

## CSC-Tool Digital



## Operating Instructions

BD0135V0000ML0521S0  
460 994-35 / 05.21



	5-48	Bedienungsanleitung	DE
	49-92	Operating Instructions	EN
	93-138	Notice d'utilisation	FR
	139-184	Istruzione d'uso	IT
	185-230	Manual de instrucciones	ES
	231-274	Gebruikershandleiding	NL
	275-318	Instrukcja obsługi	PL
	319-362	Betjeningsvejledning	DA
	363-406	Bruksanvisning	SV
	407-452	Manual de instruções	PT
	453-496	Kullanım kılavuzu	TR
	497-540	Návod k obsluze	CS
	541-584	Használati útmutató	HU
	585-628	Käyttöohje	FI
	629-674	Ghid de utilizare	RO
	675-718	Návod na obsluhu	SK
	719-763	Οδηγίες χειρισμού	EL



# Inhaltsverzeichnis

1	Zu dieser Bedienungsanleitung .....	7
1.1	Hinweise zur Verwendung der Bedienungsanleitung .....	7
1.1.1	Verwendung von Produkten von Drittanbietern.....	7
2	Verwendete Symbole .....	8
2.1	Kennzeichnung von Textteilen.....	8
3	Sicherheitshinweise .....	9
3.1	Sicherheitshinweise allgemein.....	9
3.2	Sicherheitshinweise Verletzungsgefahr .....	9
3.3	Sicherheitshinweise Hoch-/Netzspannung .....	10
3.4	Sicherheitshinweise CSC-Tool Digital .....	10
3.5	Sicherheitshinweise für Radaufnehmer .....	11
3.6	Sicherheitshinweise Laser .....	11
4	Produktbeschreibung .....	12
4.1	Bestimmungsgemäßer Gebrauch .....	12
4.2	Lieferumfang.....	13
4.2.1	Lieferumfang prüfen .....	14
4.3	Gerätebeschreibung.....	15
4.3.1	CSC-Tool Digital.....	15
4.3.2	Radaufnehmer Distance .....	18
4.3.3	Radaufnehmer SE (optional).....	19
4.3.4	Radaufnehmer WA (optional).....	21
4.3.5	Batterien Typ AA ersetzen.....	23
5	Inbetriebnahme .....	24
5.1	Gerät einschalten .....	24
5.2	Gerät ausschalten.....	24
5.3	CSC-Tool Digital App.....	24
5.3.1	App herunterladen.....	24
5.3.2	App verwenden .....	25
5.3.3	Digitale Kalibriertafeln kaufen oder abonnieren .....	25
5.4	Projektor .....	26
5.4.1	Prüfung .....	26
5.4.2	Auswahlmenü Projektor .....	29
5.5	Laser-Abstandsmesser koppeln.....	30
5.5.1	Unterscheidung des linken und rechten Laser-Abstandsmessers.....	30
5.5.2	Laser-Abstandsmesser für Messung über Radmittelpunktkoppeln.....	31
5.5.3	Laser-Abstandsmesser für Messung an Fahrzeugfront koppeln .....	31
5.6	CSC-Tool Digital in der Höhe verstellen .....	32
6	Mit dem CSC-Tool Digital arbeiten .....	34
6.1	Voraussetzung für die Verwendung des CSC-Tool Digital.....	35
6.2	Radaufnehmer anbringen.....	35
6.2.1	Radaufnehmer Distance an Vorderrädern anbringen .....	35

---

6.2.2	Radaufnehmer SE / WA an Hinterrädern anbringen .....	37
6.3	Vorbereitung zur Verwendung .....	39
6.3.1	Vorbereitung bei Abstandsmessung über Radmittelpunkt.....	39
6.3.2	Vorbereitung bei Abstandsmessung an Fahrzeugfront .....	40
6.4	CSC-Tool Digital vor Fahrzeug positionieren.....	41
6.4.1	CSC-Tool Digital im richtigen Abstand, mittig und parallel positionieren.....	41
6.4.2	CSC-Tool Digital nivellieren .....	43
6.4.3	CSC-Kalibriertafel in der Höhe verstellen.....	44
7	Allgemeine Informationen .....	45
7.1	Pflege und Wartung .....	45
7.2	Entsorgung .....	45
7.3	Technische Daten CSC-Tool Digital .....	46
7.3.1	Allgemeine technische Daten.....	46
7.3.2	Technische Daten Laser-Abstandsmesser .....	46
7.3.3	Technische Daten Lasermodul Radaufnehmer SE (optional).....	46
7.3.4	Technische Daten Lasermodul Radaufnehmer WA (optional).....	47

# 1 Zu dieser Bedienungsanleitung

In der Bedienungsanleitung haben wir für Sie die wichtigsten Informationen in einer übersichtlichen Form zusammengefasst, um Ihnen den Start mit dem CSC-Tool Digital so angenehm und reibungslos wie möglich zu gestalten.

## 1.1 Hinweise zur Verwendung der Bedienungsanleitung

Diese Bedienungsanleitung enthält wichtige Informationen für die Bediener-sicherheit.

Unter **[www.hella-gutmann.com/manuals](http://www.hella-gutmann.com/manuals)** stehen Ihnen sämtliche Handbücher, Anleitungen, Nachweise und Listen zu unseren Diagnosegeräten sowie Tools und mehr zur Verfügung.

Besuchen Sie auch unsere Hella Academy unter **[www.hella-academy.com](http://www.hella-academy.com)** oder die Hella Academy App und erweitern Sie Ihr Wissen mit hilfreichen Online-Tutorials und weiteren Trainingsangeboten.

Lesen Sie die Bedienungsanleitung komplett durch. Beachten Sie im Besonderen die ersten Seiten mit den Sicherheitshinweisen. Die Sicherheitshinweise dienen ausschließlich zum Schutz während der Arbeit mit dem Gerät.

Um einer Gefährdung von Personen und Ausrüstung oder einer Fehlbedienung vorzubeugen, empfiehlt es sich, während der Verwendung des Geräts die einzelnen Arbeitsschritte noch einmal gesondert nachzuschlagen.

Das Gerät darf nur von einer Person mit kfz-technischer Ausbildung verwendet werden. Informationen und Wissen, die diese Ausbildung beinhaltet, werden in dieser Bedienungsanleitung nicht aufgeführt.

Der Hersteller behält sich das Recht vor, ohne Vorankündigung Änderungen an der Bedienungsanleitung sowie am Gerät selbst vorzunehmen. Wir empfehlen Ihnen daher die Überprüfung auf etwaige Aktualisierungen. Im Falle des Weiterverkaufs oder einer anderen Form der Weitergabe ist diese Bedienungsanleitung dem Gerät beizulegen.

Die Bedienungsanleitung ist während der gesamten Lebensdauer des Geräts jederzeit griffbereit und zugänglich aufzubewahren.

### 1.1.1 Verwendung von Produkten von Drittanbietern

Das CSC-Tool Digital beinhaltet Produkte von Drittanbietern. Dazu zählen das Apple TV, der Projektor von EPSON sowie die Laser-Abstandsmesser. Die entsprechenden Originalanleitungen und Sicherheitshinweise gelten zusätzlich zu der vorliegenden Bedienungsanleitung.

Die dort aufgeführten Informationen und Anweisungen müssen vor Verwendung des CSC-Tool Digital vollständig durchgelesen werden und sind vollumfänglich zu beachten.

Die produktspezifischen Originalanleitungen können über die folgenden Links aufgerufen werden:

- **Apple TV**

DE: <https://support.apple.com/de-de/guide/tv/welcome/tvos>

EN: <https://support.apple.com/en-gb/guide/tv/welcome/tvos>

Weitere Sprachen sind auf der Website abrufbar.

- **EPSON Projektor EB-685W**

DE/EN: <https://www.epson.de/support?productID=18737#manuals>









Weitere Sprachen sind auf der Website abrufbar.

- **Laser-Abstandsmesser (LaserRange-Master T4 Pro)**

<https://www.laserliner.com/info/>

## 2 Verwendete Symbole

### 2.1 Kennzeichnung von Textteilen

	<p><b>GEFAHR</b></p> <p>Diese Kennzeichnung weist auf eine unmittelbar gefährliche Situation hin, die zum Tod oder zu schweren Verletzungen führt, wenn sie nicht gemieden wird.</p>
	<p><b>WARNUNG</b></p> <p>Diese Kennzeichnung weist auf eine möglicherweise gefährliche Situation hin, die zum Tod oder zu schweren Verletzungen führen kann, wenn sie nicht gemieden wird.</p>
	<p><b>VORSICHT</b></p> <p>Diese Kennzeichnung weist auf eine möglicherweise gefährliche Situation hin, die zu geringfügigen oder leichten Verletzungen führen kann, wenn sie nicht gemieden wird.</p>
	<p>Diese Kennzeichnung weist auf eine gefährliche elektrische Spannung/Hochspannung hin.</p>
	<p>Diese Kennzeichnung weist auf eine gefährliche Laserstrahlung hin.</p>
	<p><b>WICHTIG</b></p> <p>Alle mit <b>WICHTIG</b> gekennzeichneten Texte weisen auf eine Gefährdung des Geräts oder der Umgebung hin. Die hier hinterlegten Hinweise bzw. Anweisungen müssen deshalb unbedingt beachtet werden.</p>
	<p><b>HINWEIS</b></p> <p>Die mit <b>HINWEIS</b> gekennzeichneten Texte enthalten wichtige und nützliche Informationen. Das Beachten dieser Texte ist zu empfehlen.</p>
	<p><b>DURCHKREUZTE MÜLLTonne</b></p> <p>Diese Kennzeichnung weist darauf hin, dass das Produkt nicht in den Hausmüll geworfen werden darf.</p> <p>Der Balken unterhalb der Mülltonne zeigt an, ob das Produkt nach dem 13.08.2005 in Verkehr gebracht wurde.</p>



## 3 Sicherheitshinweise

### 3.1 Sicherheitshinweise allgemein



- Das CSC-Tool Digital ist ausschließlich für den Einsatz am Kfz bestimmt. Für den Einsatz des CSC-Tool Digital sind kfz-technische Kenntnisse des Nutzers und somit das Wissen über Gefahrenquellen und Risiken in der Werkstatt bzw. am Kfz Voraussetzung.
- Bevor der Nutzer das Gerät verwendet, muss er die vorliegende Bedienungsanleitung sowie die Bedienungsanleitung und entsprechende Sicherheitshinweise der Drittanbieter (Apple TV, Projektor von EPSON und Laser-Abstandsmesser) vollständig und sorgfältig gelesen haben.
- Das CSC-Tool Digital ist ausschließlich für den Einsatz innerhalb der Werkstatt bestimmt.
- Das Gerät darf nur nach entsprechender Einweisung durch einen von Hella Gutmann autorisierten und geschulten Servicepartner eingesetzt werden.
- Es gelten alle Hinweise in der Bedienungsanleitung, die in den einzelnen Kapiteln gegeben werden. Die nachfolgenden Maßnahmen und Sicherheitshinweise sind zusätzlich zu beachten.
- Ferner gelten alle allgemeinen Vorschriften von Gewerbeaufsichtsämtern, Berufsgenossenschaften, Kraftfahrzeugherstellern, Umweltschutzauflagen sowie alle Gesetze, Verordnungen und Verhaltensregeln, die eine Werkstatt zu beachten hat.


### 3.2 Sicherheitshinweise Verletzungsgefahr




Bei Arbeiten am Fahrzeug besteht Verletzungsgefahr durch rotierende Teile oder durch das Wegrollen des Fahrzeugs. Deshalb Folgendes beachten:

- Das Fahrzeug gegen Wegrollen sichern.
- Automatikfahrzeuge zusätzlich in Parkposition stellen.
- Das Start/Stop-System deaktivieren, um einen unkontrollierten Motorstart zu vermeiden.
- Das Anschließen des Diagnosegeräts an das Fahrzeug nur bei ausgeschalteter Zündung durchführen.
- Bei laufendem Motor nicht in rotierende Teile greifen.
- Kabel nicht in der Nähe von rotierenden Teilen verlegen.
- Die hochspannungsführenden Teile auf Beschädigung prüfen.

### 3.3 Sicherheitshinweise Hoch-/Netzspannung


	<p>In elektrischen Anlagen treten sehr hohe Spannungen auf. Durch Spannungsüberschläge an beschädigten Bauteilen, z.B. aufgrund von Marderbissen, oder durch Berühren von spannungsführenden Bauteilen besteht die Gefahr eines Stromschlags. Hochspannung über das Fahrzeug und Netzspannung über das Hausnetz können bei mangelhafter Aufmerksamkeit schwere Verletzungen verursachen oder zum Tode führen. Die Spannungsüberschläge gelten z.B. für die Primär- und Sekundärseite der Zündanlage, den Anschluss an das Fahrzeug, den Lichtenanlagen oder dem Kabelstrang mit Steckverbindungen. Deshalb Folgendes beachten:</p> <ul style="list-style-type: none"> <li>• Nur Stromzuleitungen mit geerdetem Schutzkontakt verwenden.</li> <li>• Nur geprüftes oder beiliegendes Netzanschlusskabel verwenden.</li> <li>• Nur den Original-Kabelsatz verwenden.</li> <li>• Die Kabel und Netzteile regelmäßig auf Beschädigung prüfen.</li> <li>• Das Gerät nicht mit beschädigten Kabeln betreiben.</li> <li>• Das Netzanschlusskabel muss jederzeit gut zugänglich an der Steckdose angeschlossen sein. Den Stecker des Netzanschlusskabels unverzüglich aus der Steckdose ziehen, wenn Rauch oder ungewöhnliche Geräusche/Gerüche vom Projektor ausgehen. Ein Weiterbetrieb kann zu einem Brand oder Stromschlag führen.</li> <li>• Montagearbeiten, z.B. das Anschließen des Geräts an das Fahrzeug oder das Ersetzen von Bauteilen, nur bei ausgeschalteter Zündung durchführen.</li> <li>• Bei Arbeiten mit eingeschalteter Zündung keine spannungsführenden Bauteile berühren.</li> </ul>
---	--

### 3.4 Sicherheitshinweise CSC-Tool Digital



	<p>Um eine fehlerhafte Handhabung und daraus resultierende Verletzungen des Anwenders oder eine Zerstörung des CSC-Tool Digital zu vermeiden, Folgendes beachten:</p> <ul style="list-style-type: none"> <li>• Der Aufbau und die Erstinstallation des CSC-Tool Digital darf nur durch einen von Hella Gutmann autorisierten und geschulten Servicepartner vorgenommen werden.</li> <li>• Das Gerät nur mit 2 Personen abladen und ggf. geeignete Hilfsmittel verwenden.</li> <li>• Zum Verschieben des CSC-Tool Digital nur die dafür vorgesehenen Haltegriffe verwenden.</li> <li>• Die Haltegriffe stellen keine Tragevorrichtung dar und sind nicht dafür geeignet, das CSC-Tool Digital anzuheben.</li> <li>• Bei Beschädigung des CSC-Tool Digital kann eine ordnungsgemäße Ausrichtung des Fahrzeugs nicht mehr gewährleistet werden. Das CSC-Tool Digital darf in diesem Fall nicht mehr verwendet werden und Garantie und Gewährleistung erlöschen.</li> <li>• Das CSC-Tool Digital darf nur in vollständig eingefahrenem Zustand bewegt werden.</li> <li>• Das CSC-Tool Digital muss mittels Feststellschrauben gegen Wegrollen gesichert werden.</li> <li>• Die ordnungsgemäße Einstellung des CSC-Tool Digital muss vor jeder Kamerakalibrierung eines Fahrzeuges sichergestellt werden. Hierzu muss die Übereinstimmung der aufgeklebten Prüfpunkte mit den Referenzmarkierungen an der jeweiligen digitalen Kalibriertafel überprüft werden.</li> <li>• Das CSC-Tool Digital vor Flüssigkeiten wie Wasser, Öl oder Benzin schützen. Das CSC-Tool Digital und die dazugehörigen Komponenten sind nicht wasserdicht.</li> <li>• Das CSC-Tool Digital nicht öffnen. Es darf nur durch einen von Hella Gutmann autorisierten Techniker geöffnet werden.</li> <li>• Wartungsarbeiten am Projektor, den Laser-Abstandsmessern und dem Apple TV dürfen nur gemäß den Anweisungen in den dazugehörigen Originalanleitungen erfolgen.</li> </ul>
---	---

- |  |   |
|--|---|
|  | <ul style="list-style-type: none"> <li>• Bei Störungen oder notwendigen Kalibrier- und Reparaturarbeiten am CSC-Tool Digital muss ein Techniker oder Handelspartner von Hella Gutmann benachrichtigt werden.</li> </ul> |
|--|---|

### 3.5 Sicherheitshinweise für Radaufnehmer

	<p>Um eine fehlerhafte Handhabung und daraus resultierende Verletzungen des Anwenders im Umgang mit den Radaufnehmern zu vermeiden, Folgendes beachten:</p> <ul style="list-style-type: none"> <li>• Radaufnehmer immer am Tragegriff ansetzen.</li> <li>• Tastzylindersatz des Radaufnehmers immer auf das Felgenhorn oder den Reifen ansetzen.</li> <li>• Radaufnehmer vor längerer Sonneneinstrahlung schützen.</li> <li>• Radaufnehmer vor Wasser schützen (nicht wasserdicht).</li> <li>• Radaufnehmer vor harten Schlägen schützen und nicht fallen lassen.</li> <li>• Radaufnehmer regelmäßig warten.</li> </ul>
---	---

### 3.6 Sicherheitshinweise Laser

	<p>Bei Arbeiten mit dem Laser besteht Verletzungsgefahr durch Blenden der Augen. Deshalb Folgendes beachten:</p> <ul style="list-style-type: none"> <li>• Den Laserstrahl nicht auf Personen, Türen oder Fenster richten.</li> <li>• Nie direkt in den Laserstrahl schauen.</li> <li>• Für gute Raumbelichtung sorgen.</li> <li>• Stolperfallen vermeiden.</li> <li>• Mechanische Teile gegen Umfallen/Lösen sichern.</li> </ul>
	<p><b>Laserklasse 1M</b></p> <p>Die zugängliche Laserstrahlung liegt im Wellenlängenbereich zwischen 302,5 nm und 4.000 nm. In diesem Spektralbereich sind die meisten in optischen Instrumenten verwendeten Materialien weitgehend transparent. Die zugängliche Laserstrahlung ist für das bloße Auge ungefährlich, solange der Strahlquerschnitt nicht durch optische Instrumente (z.B. Teleskope) verkleinert wird.</p> <p><b>Laserklasse 2</b></p> <p>Die zugängliche Laserstrahlung liegt im sichtbaren Spektralbereich (400 nm bis 700 nm). Sie ist bei kurzzeitiger Expositionsdauer (bis 0,25 s) auch für das Auge ungefährlich. Zusätzliche Strahlungsanteile außerhalb des Wellenlängenbereiches von 400 nm bis 700 nm erfüllen die Bedingungen für Laserklasse 1. Für ausgedehnte oder diffuse Quellen kann ein Korrekturfaktor angewendet werden.</p>

## 4 Produktbeschreibung

### 4.1 Bestimmungsgemäßer Gebrauch

---

Das Camera & Sensor Calibration Tool Digital ist ein System zur Kalibrierung von Fahrerassistenzsystemen, das für die gängigsten Fahrzeughersteller geeignet ist. Mit erweiterbaren Modulen können markenspezifische Justierungen verschiedenster Systeme durchgeführt werden. So ist es in Verbindung mit einem Diagnosegerät von Hella Gutmann möglich, die unterschiedlichsten Fahrerassistenz-Systeme zu kalibrieren.

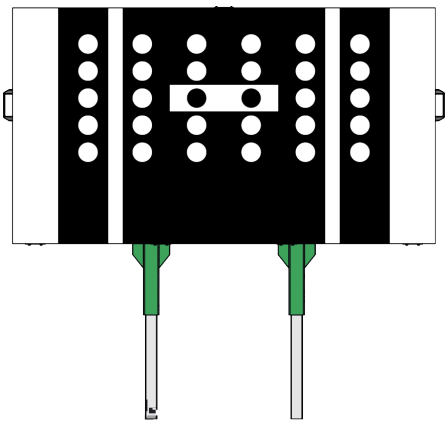


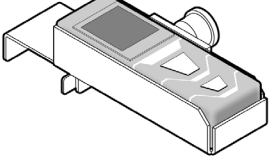

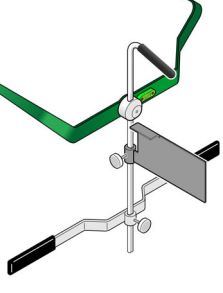
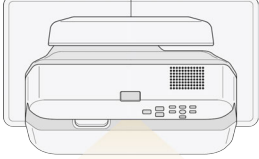
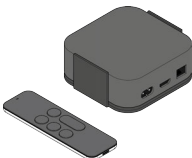
Die Kalibriertafeln für die Anwendung des CSC-Tool Digital werden digital zur Verfügung gestellt und in der Werkstatt über den zugehörigen Projektor auf die Projektionswand des CSC-Tool projiziert.



Der Bezug der digitalen Kalibriertafeln erfolgt über die **CSC-Tool Digital** App, welche im Apple TV App Store bereitgestellt wird. Innerhalb der App stehen diverse Bezugsvarianten zur Verfügung.

Die Anwendungsmöglichkeiten sind der jeweiligen Fahrzeugabdeckungsliste zu entnehmen.

Das CSC-Tool Digital kann ausschließlich in Verbindung mit einem Diagnosegerät von Hella Gutmann betrieben werden. Diagnosegeräte von anderen Herstellern werden nicht unterstützt.

## 4.2 Lieferumfang

Anzahl	Bezeichnung	
1	Elektrisch höhenverstellbares Grundgestell mit Projektionswand mit digitaler VAG-Kalibriertafel (im Lieferumfang enthalten)	
2	Grundträger mit Lenkrollen und Nivellierschrauben	
1	Justagebalken	
2	Laser-Abstufmesser inkl. Halterung	
1	Messstab zur Höheneinstellung (2200 mm)	
2	Radaufnehmer Distance	
1	Rahmen für Kurzstanz-Projektor	
1	Kurzstanz-Projektor mit Halterung und Zubehör (Montagekit, Fernbedienung, produktbegleitende Dokumentation von EPSON, HDMI-Kabel)	
1	Apple TV mit Halterung, Fernbedienung, Netzkabel und USB-Ladekabel	

Anzahl	Bezeichnung	
1	Montagesatz	<i>Für den Aufbau und die Erstinstallation des CSC-Tool Digital durch einen von Hella Gutmann autorisierten und geschulten Partner.</i>
1	Bedienungsanleitung	
1	Aufbauanleitung Radaufnehmer Distance	

## 4.2.1 Lieferumfang prüfen

Den Lieferumfang bei oder sofort nach der Anlieferung prüfen, damit etwaige Schäden oder fehlende Teile sofort reklamiert werden können.

Um den Lieferumfang zu prüfen, wie folgt vorgehen:

1. Das Anlieferungspaket öffnen und anhand des beiliegenden Lieferscheins auf Vollständigkeit prüfen.

Wenn äußerliche Transportschäden erkennbar sind, dann im Beisein des Zustellers das Anlieferungspaket öffnen und das Produkt auf verdeckte Beschädigungen prüfen. Alle Transportschäden des Anlieferungspakets und Beschädigungen des Produktes vom Zusteller mit einem Schadensprotokoll aufnehmen lassen.

2. Das Produkt aus der Verpackung entnehmen.



### **VORSICHT**

Verletzungsgefahr durch schweres Gerät

Beim Abladen des Geräts kann dies herunterfallen und Verletzungen verursachen.

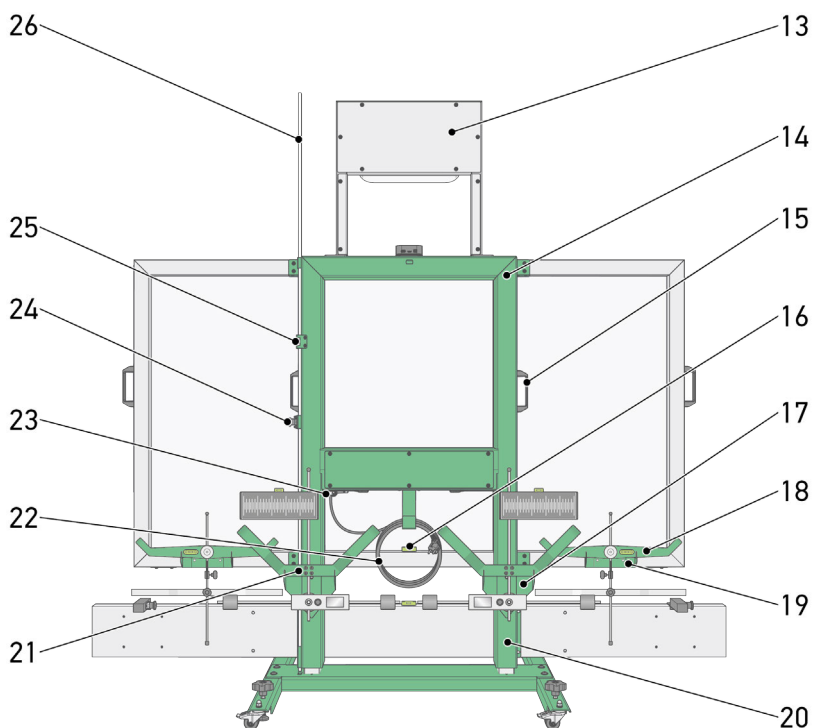
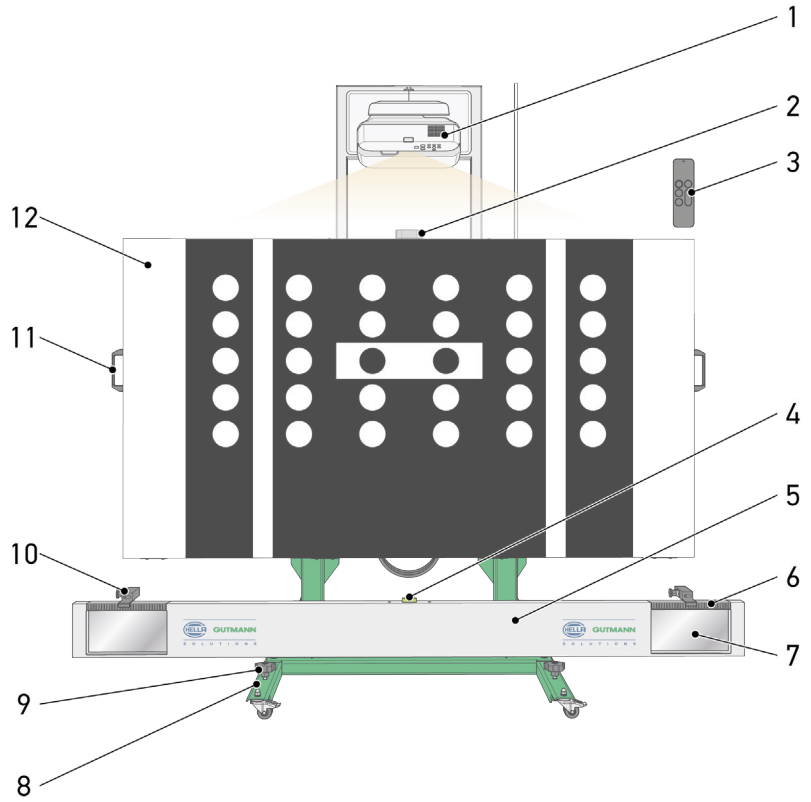
Das Gerät nur mit 2 Personen abladen und ggf. geeignete Hilfsmittel verwenden.

3. Das Produkt auf Beschädigung kontrollieren.

## 4.3 Gerätebeschreibung

DE

### 4.3.1 CSC-Tool Digital

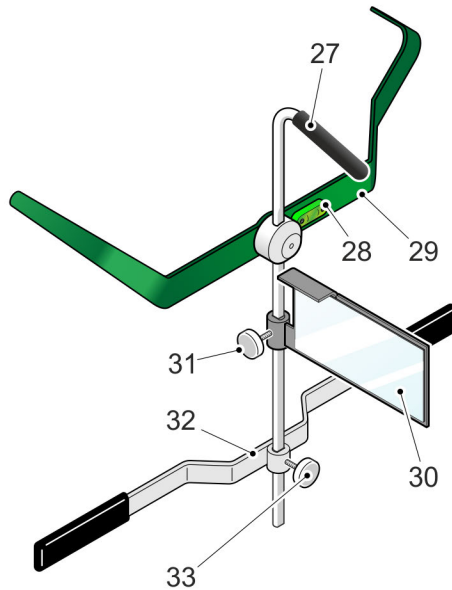


	<b>Bezeichnung</b>
1	<b>Projektor</b> Hiermit werden die digitalen Kalibriertafeln an die Projektionswand projiziert.
2	<b>Apple TV mit Halterung</b> Über das Apple TV werden die visuellen und auditiven Daten über HDMI an den Projektor übermittelt.
3	<b>Apple Siri Remote Fernbedienung</b> Hiermit erfolgt die Navigation in der App sowie die Ansteuerung und Auswahl der benötigten Kalibriertafeln.
4	<b>Libelle Justagebalken</b> Hier kann geprüft werden, ob der Justagebalken in horizontaler Lage steht.
5	<b>Justagebalken</b>
6	<b>Skala Justagebalken</b> Hier kann geprüft werden, ob das CSC-Tool Digital korrekt vor dem Fahrzeug steht.
7	<b>Spiegel Justagebalken</b> Hiermit wird bei Verwendung des Radaufnehmers SE der Laserstrahl auf die Skala des Radaufnehmers SE reflektiert.  Hiermit wird bei Verwendung des Radaufnehmers WA der Laserstrahl auf die Einhängeskala des Radaufnehmers WA reflektiert.
8	<b>Grundträger mit Lenkrollen</b> Hiermit kann das CSC-Tool Digital bewegt und positioniert werden.
9	<b>Nivellierschrauben zum Nivellieren des CSC-Tool Digital</b> Hiermit kann das CSC-Tool Digital nivelliert werden.
10	<b>Laser-Abstandsmesser mit Halterung</b> Hiermit kann der Abstand zwischen dem CSC-Tool Digital und dem Fahrzeug gemessen werden.
11	<b>Haltegriff</b> Hiermit kann das CSC-Tool Digital verschoben werden.
12	<b>Projektionswand</b> Hier werden die digitalen Kalibriertafeln angezeigt. Im Basis-Lieferumfang ist eine digitale VAG-Kalibriertafel enthalten (siehe Abbildung).
13	<b>Projektorrahmen</b> Hiermit kann der Projektor am Grundrahmen des CSC-Tool Digital angebracht werden.
14	<b>Grundrahmen</b>
15	<b>Haltegriff</b> Hiermit kann das CSC-Tool Digital verschoben werden.
16	<b>Grundrahmen Libelle</b> Hier kann geprüft werden, ob das CSC-Tool Digital in horizontaler Lage steht.
17	<b>Halterung für Radaufnehmer SE</b> Hier können die Radaufnehmer SE gelagert werden.
18	<b>Radaufnehmer Distance</b> Hiermit kann die Abstandsmessung zur korrekten Positionierung des CSC-Tool Digital vor dem Fahrzeug vorgenommen werden.
19	<b>Halterung für Radaufnehmer Distance</b> Hier können die Radaufnehmer Distance gelagert werden.
20	<b>Elektrische Hubsäule</b>



	<b>Bezeichnung</b>
21	<b>Radaufnehmer SE (optional)</b>
22	<b>Netzkabel</b> Hiermit kann das CSC-Tool Digital an die Stromversorgung angeschlossen werden.
23	<b>Auf/Ab-Taste</b> Hiermit kann die elektrische Höhenverstellung des CSC-Tool Digital vorgenommen werden.
24	<b>Messstabhalter</b> Hiermit kann der Messstab in sicherer Position fixiert werden.
25	<b>Höhenanzeige</b> Hier kann die Höhe der CSC-Projektionswand abgelesen werden.
26	<b>Messstab zur Höheneinstellung</b> Hiermit kann die Höhe der CSC-Projektionswand eingestellt werden.

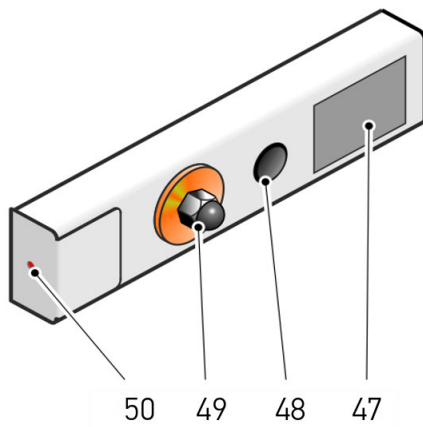
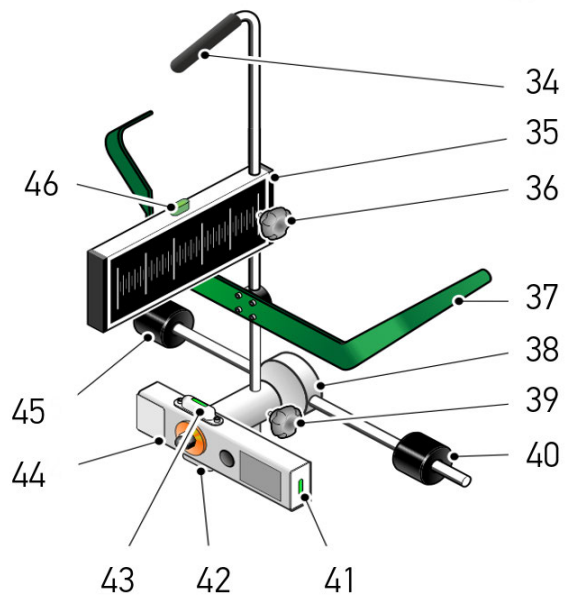
### 4.3.2 Radaufnehmer Distance



	Bezeichnung
27	<b>Tragegriff</b> Hiermit kann der Radaufnehmer Distance leichter transportiert werden.
28	<b>Libelle</b> Hier kann geprüft werden, ob der Radaufnehmer Distance in horizontaler Lage aufgehängt ist.
29	<b>Aufhängevorrichtung Pkw</b> Hiermit kann der Radaufnehmer Distance am Reifen aufgehängt werden.
30	<b>Reflexionsfläche</b> Hier wird der Laserstrahl des Laser-Abstandsmessers reflektiert.
31	<b>Feststellschraube Reflexionsfläche</b> Hiermit kann die Reflexionsfläche eingestellt und fixiert werden.
32	<b>Kontaktleiste</b> Diese dient der korrekten Positionierung des Radaufnehmer Distance gegen den Reifen oder die Felge.
33	<b>Feststellschraube Kontaktleiste</b> Hiermit kann die Kontaktleiste in der Höhe verstellt werden.

### 4.3.3 Radaufnehmer SE (optional)

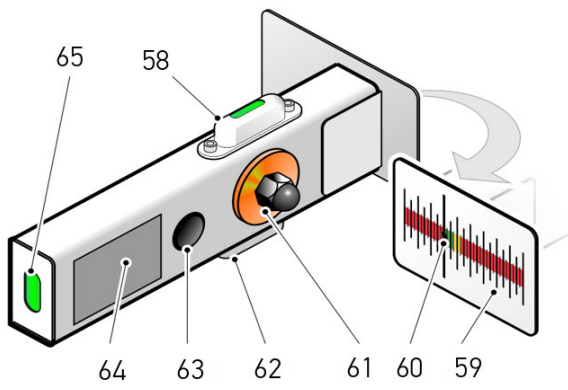
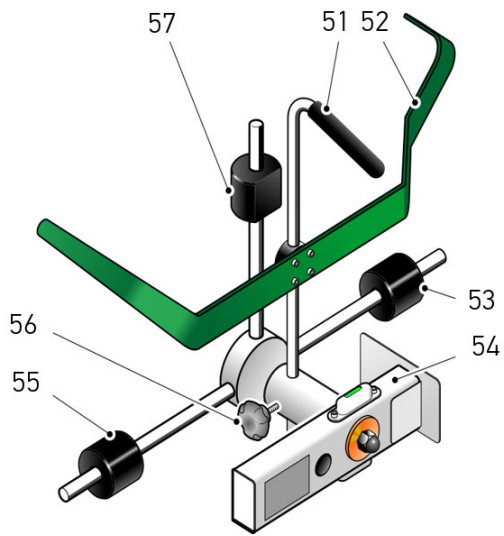
DE



	<b>Bezeichnung</b>
34	<b>Tragegriff</b> Hiermit kann der Radaufnehmer SE leichter transportiert werden.
35	<b>Skala Radaufnehmer SE</b> Hier kann geprüft werden, ob das CSC-Tool Digital parallel zum Fahrzeug (bezogen auf die Hinterachse) steht.
36	<b>Feststellschraube Skala</b> Hiermit kann die Skala eingestellt und fixiert werden.
37	<b>Aufhängevorrichtung Pkw</b> Hiermit kann der Radaufnehmer SE am Reifen aufgehängt werden.
38	<b>Welle mit Kreuzverbinder</b>
39	<b>Feststellschraube Welle mit Kreuzverbinder</b> Hiermit kann die Welle mit dem Kreuzverbinder in der Höhe verstellt werden.
40	<b>Tastzylinder</b> Dieser dient der korrekten Positionierung des Radaufnehmer SE gegen den Reifen oder die Felge.
41	<b>Libelle</b> Hier kann geprüft werden, ob das Lasermodul in vertikaler Lage positioniert ist.
42	<b>Libelle</b> Hier kann geprüft werden, ob das Lasermodul in horizontaler Lage positioniert ist.
43	<b>Libelle</b> Hier kann geprüft werden, ob das Lasermodul in horizontaler Lage positioniert ist.
44	<b>Lasermodul</b> Mit dem Laser kann der Istwert an die Skala des Justagebalkens projiziert werden.
45	<b>Tastzylinder</b> Dieser dient der korrekten Positionierung des Radaufnehmer SE gegen den Reifen oder die Felge.
46	<b>Libelle</b> Hier kann geprüft werden, ob der Radaufnehmer SE in horizontaler Lage aufgehängt ist.
47	<b>Batteriefachabdeckung</b> In das Batteriefach können 2 Batterien des Typs AA eingelegt werden.
48	<b>Schalter</b> Hier kann der Laser ein- und ausgeschaltet werden.
49	<b>Befestigungsschraube</b> Hier kann das Lasermodul justiert und befestigt werden.
50	<b>Ausgang Laserstrahl</b> Hier tritt der Laserstrahl aus.  Mithilfe des Laserstrahls kann der Istwert an den Skalen des Justagebalkens und des Radaufnehmers SE abgelesen werden.

#### 4.3.4 Radaufnehmer WA (optional)

DE

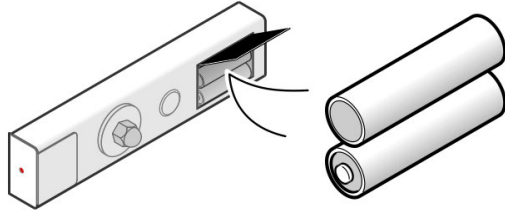


	<b>Bezeichnung</b>
51	<b>Tragegriff</b> Hiermit kann der Radaufnehmer WA leichter transportiert werden.
52	<b>Aufhängevorrichtung Pkw</b> Hiermit kann der Radaufnehmer WA am Reifen aufgehängt werden.
53	<b>Tastzylinder</b> Dieser dient der korrekten Positionierung des Radaufnehmer WA gegen den Reifen oder die Felge.
54	<b>Lasermodul</b> Mit dem Laser kann der Istwert an die Skala des Justagebalkens projiziert werden.
55	<b>Tastzylinder</b> Dieser dient der korrekten Positionierung des Radaufnehmer WA gegen den Reifen oder die Felge.
56	<b>Feststellschraube Welle mit Kreuzverbinder</b> Hiermit kann die Welle mit dem Kreuzverbinder in der Höhe verstellt werden.
57	<b>Tastzylinder</b> Dieser dient der korrekten Positionierung des Radaufnehmer WA gegen den Reifen oder die Felge.
58	<b>Libelle</b> Hier kann geprüft werden, ob das Lasermodul in horizontaler Lage positioniert ist.
59	<b>Skala Radaufnehmer WA</b> Hier können Werte zur Prüfung und Achsvermessung abgelesen werden.
60	<b>Ausgang Laserstrahl</b> Hier tritt der Laserstrahl aus.  Mithilfe des Laserstrahls kann der Istwert an den Skalen des Justagebalkens und des Radaufnehmers WA abgelesen werden.
61	<b>Befestigungsschraube</b> Hier kann das Lasermodul justiert und befestigt werden
62	<b>Libelle</b> Hier kann geprüft werden, ob das Lasermodul in horizontaler Lage positioniert ist.
63	<b>Schalter</b> Hier kann der Laser ein- und ausgeschaltet werden.
64	<b>Batteriefachabdeckung</b> In das Batteriefach können 2 Batterien des Typs AA eingelegt werden.
65	<b>Libelle</b> Hier kann geprüft werden, ob das Lasermodul in vertikaler Lage positioniert ist.


### 4.3.5 Batterien Typ AA ersetzen

Um die Batterien zu ersetzen, wie folgt vorgehen:

1. Über den Schalter den Laserstrahl ausschalten.
2. Die Batteriefachabdeckung entfernen, dabei von der unteren Seite aus nach oben klappen.



3. Die Batterien einzeln herausnehmen.

	<b>HINWEIS</b> Einbauichtung/Polrichtung beachten.
---	---

4. Zusammenbau in umgekehrter Reihenfolge.

## 5 Inbetriebnahme

### 5.1 Gerät einschalten

Um das CSC-Tool Digital einzuschalten, wie folgt vorgehen:

1. Das Netzkabel an die Stromversorgung anschließen.
2. Den Projektor mittels Fernbedienung (siehe Originaldokumentation von EPSON, Kapitel **Verwendung von Produkten von Drittanbietern**) oder direkt am Gerät über die Ein/Aus-Taste einschalten.

**HINWEIS**

Über HDMI wird nun ein Signal an das Apple TV gesendet.

3. Das Apple TV wird eingeschaltet.

Das Hauptmenü wird angezeigt. Jetzt kann mit dem Gerät gearbeitet werden.

### 5.2 Gerät ausschalten

Um das CSC-Tool Digital auszuschalten, wie folgt vorgehen:

1. Den Projektor mittels Fernbedienung oder direkt am Gerät über die Ein-/Aus-Taste ausschalten.
2. Die Bestätigungsmeldung über die Fernbedienung oder am Bedienfeld des Projektors über die Ein-/Aus-Taste bestätigen und ggf. Hinweise zur Abkühlung des Projektors beachten.

**HINWEIS**

Über HDMI wird nun ein Signal an das Apple TV gesendet.

3. Das Apple TV wird ausgeschaltet.

Das CSC-Tool Digital kann nun von der Stromversorgung getrennt werden.

### 5.3 CSC-Tool Digital App

#### 5.3.1 App herunterladen

**HINWEIS**

Die Installation der **CSC-Tool Digital** App wird bei erstmaliger Inbetriebnahme durch einen von Hella Gutmann autorisierten und geschulten Servicepartner durchgeführt.

Um die CSC-Tool Digital App herunterzuladen, wie folgt vorgehen:

1. Im Hauptmenü den Apple App Store öffnen.
2. Im Suchfeld **CSC-Tool Digital** eingeben.
3. Die App **CSC-Tool Digital** auswählen und herunterladen.  
Die App wird auf dem Startbildschirm angezeigt.
4. Die App öffnen und ggf. Apple-ID eingeben.

Jetzt ist die App einsatzbereit.



## 5.3.2 App verwenden

Im Hauptmenü der App stehen folgende Anwendungsmöglichkeiten zur Auswahl:

- **Kalibriertafel**

Hier können die digitalen Kalibriertafeln des CSC-Tool Digital erworben und ausgewählt werden. Die Navigation erfolgt über die Siri Remote Fernbedienung.

- **Abstand**

Hier kann die Abstandsmessung zur ordnungsgemäßen Positionierung des CSC-Tool Digital vor dem Fahrzeug vorgenommen werden. Die Bezugspunkte variieren je nach Hersteller. Die Auswahl des entsprechenden Verfahrens wird vom Diagnosegerät vorgegeben.

- **Projektor**

Hier kann die Projektorausrichtung und Feineinstellung geprüft und vorgenommen werden, um eine ordnungsgemäße Projektion der Kalibriertafel sicherzustellen.

**GEFAHR**

Die Ausrichtung und Feineinstellung des Projektors darf ausschließlich durch einen von Hella Gutmann autorisierten und geschulten Servicepartner erfolgen.

Bei erforderlicher Ausrichtung und Feineinstellung umgehend die Hotline von Hella Gutmann oder Ihren Handelspartner kontaktieren.

- **Information**

Hier werden Support-Informationen, das Impressum und Informationen zum Datenschutz angezeigt. Insbesondere die Softwareangaben können bei Problemstellungen hilfreich sein.


Fehlerhafte Einstellungen werden durch eine rote Warnmeldung in der Menüleiste angezeigt. Der betreffende Wert wird innerhalb des Informationsmenüs farblich hervorgehoben.

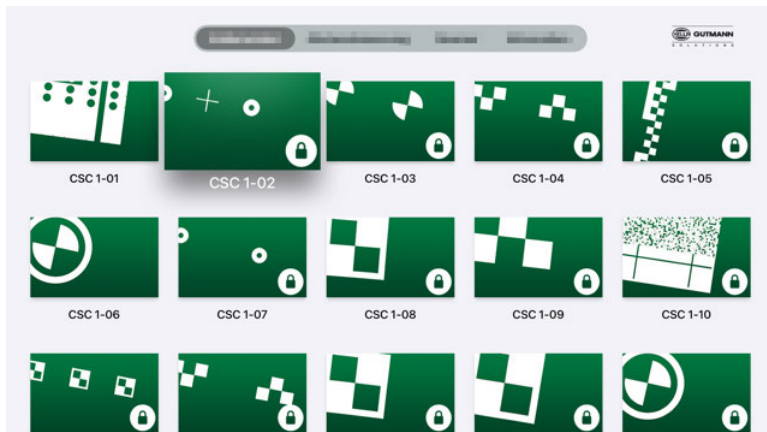
## 5.3.3 Digitale Kalibriertafeln kaufen oder abonnieren

Über die In-App-Kauffunktion der CSC-Tool Digital App können erforderliche Kalibriertafeln jederzeit gekauft oder abonniert und anschließend bereitgestellt werden.

Hierfür wie folgt vorgehen:

1. Im Hauptmenü der App das Auswahlmeneü **Kalibriertafel** auswählen.

	<p><b>HINWEIS</b></p> <p>Die Kalibriertafel für Fahrzeuge der VAG-Gruppe ist im Lieferumfang enthalten und daher bereits freigeschaltet.</p> <p>Gesperrte Kalibriertafeln sind mit einem Schlosssymbol gekennzeichnet und werden nach einem erfolgreich abgeschlossenen Kaufvorgang freigeschaltet.</p>
---	---



Alle verfügbaren digitalen Kalibriertafeln werden angezeigt.

2. Gewünschte Kalibriertafel auswählen.
3. Gewünschte Bezugsmöglichkeit (Kauf oder Abonnement) auswählen und Bezahlung abwickeln.


Die Kalibriertafel wurde freigeschaltet und ist jetzt einsatzbereit.

## 5.4 Projektor

### 5.4.1 Prüfung

Während der Erstinbetriebnahme des CSC-Tool Digital wird die ordnungsgemäße Positionierung des Projektors durch einen von Hella Gutmann autorisierten und geschulten Servicepartner eingestellt, um eine ordnungsgemäße Visualisierung der digitalen Kalibriertafeln zu gewährleisten.

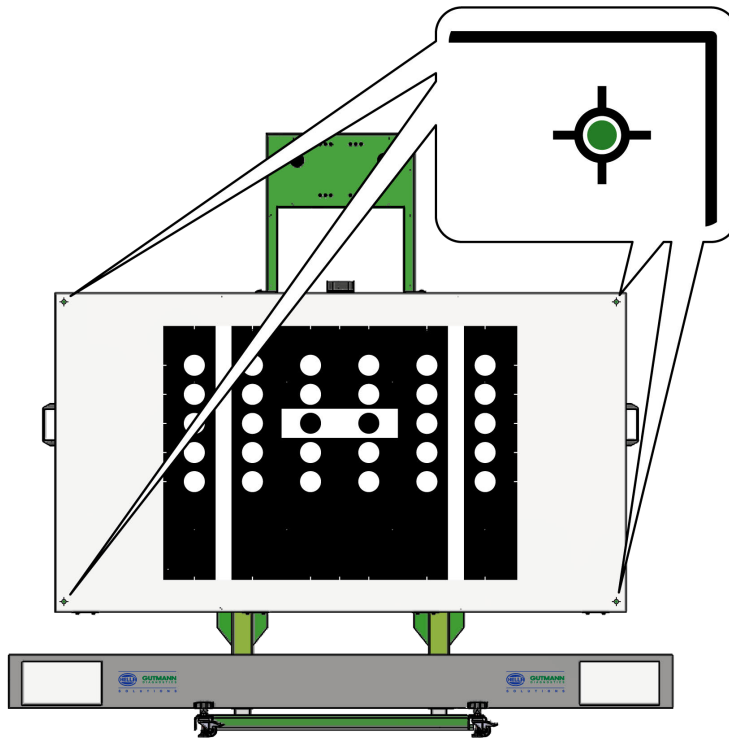
Im Rahmen dieses Einstellvorgangs werden vier Prüfpunkte an der Projektionswand angebracht.

	<p><b>GEFAHR</b></p> <p>Die Prüfpunkte dürfen nicht entfernt werden. Ihre Anbringung darf nur durch einen autorisierten und geschulten Servicepartner von Hella Gutmann erfolgen.</p> <p>Ein erneutes Anbringen der Prüfpunkte erfordert stets auch eine erneute Überprüfung und ggf. mechanische Einstellung des Projektors.</p>
---	---

Um eine ordnungsgemäße Einstellung des Projektors vor jedem Arbeitsvorgang sicherzustellen, muss überprüft

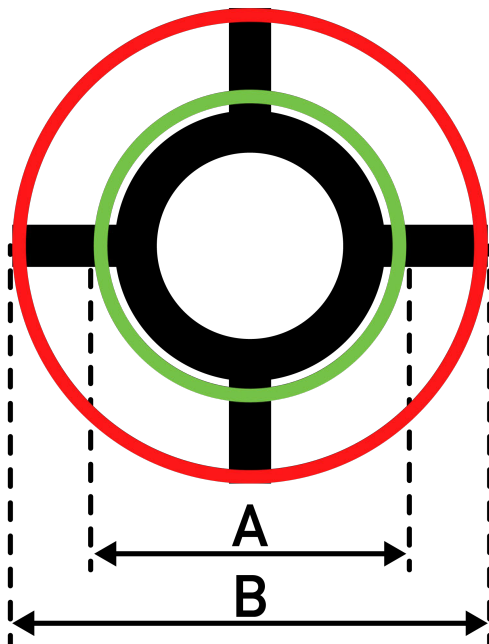
werden, ob die vier aufgeklebten Prüfpunkte (●) an der Projektionswand mit den Referenzmarkierungen (⊕) der projizierten digitalen Kalibriertafel übereinstimmen.

In der folgenden Abbildung sind die zu überprüfenden Prüfpunkte und Referenzmarkierungen am Beispiel einer VAG-Tafel dargestellt:

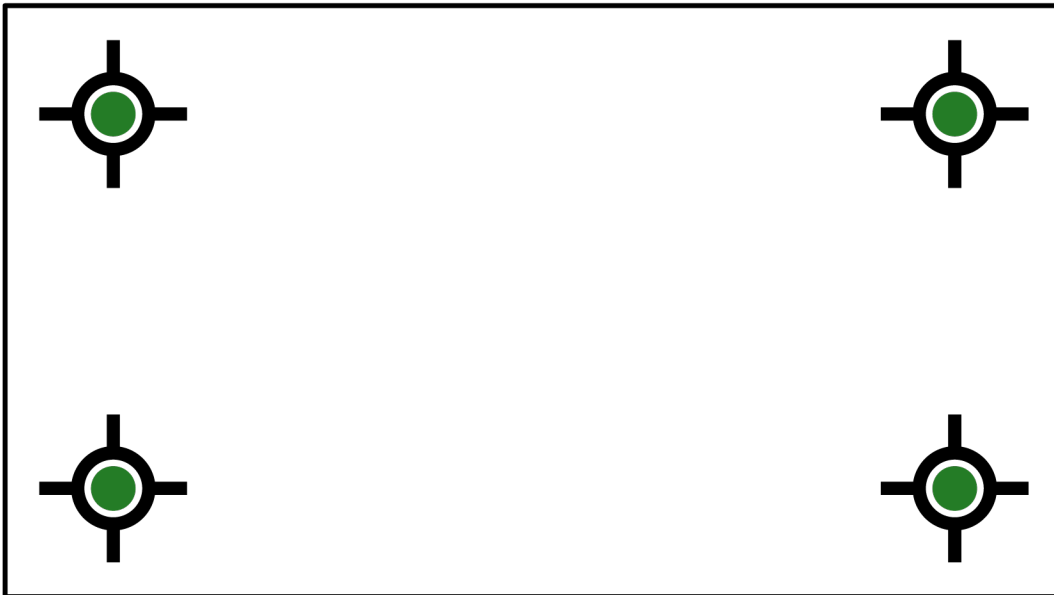


**Ordnungsgemäße Ausrichtung:** Prüfpunkte liegen innerhalb des grünen Bereichs (A).

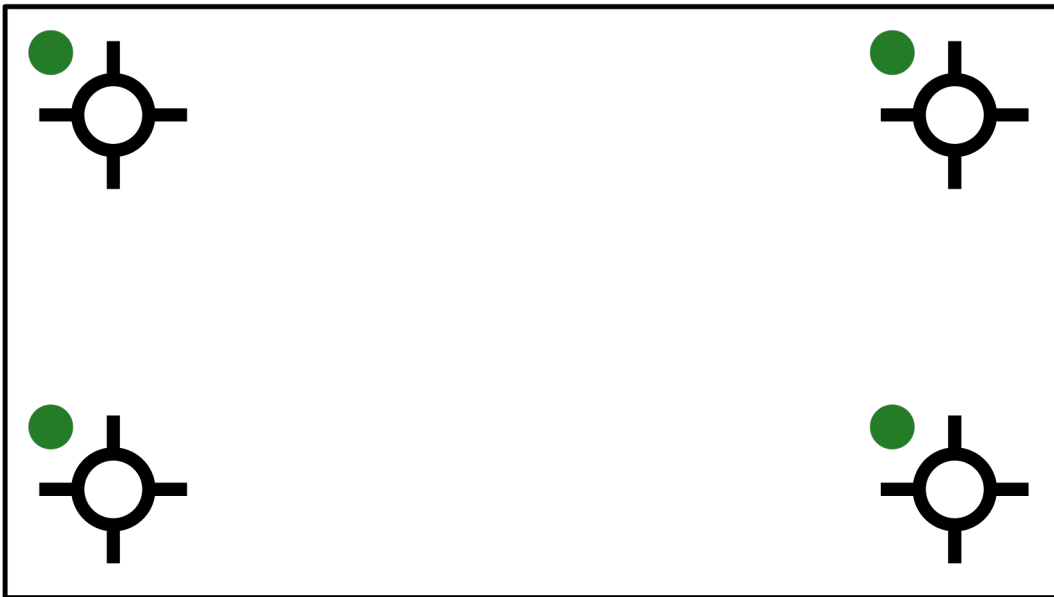
**Nicht ordnungsgemäße Ausrichtung:** Prüfpunkte liegen innerhalb des roten Bereichs (B).



DE

**Beispiele:****Ordnungsgemäße Ausrichtung** – Prüfpunkte liegen mittig im Bereich A der Referenzmarkierung.**Ordnungsgemäße Ausrichtung** – Prüfpunkte liegen noch im Bereich A der Referenzmarkierung.

### Nicht ordnungsgemäße Ausrichtung – Prüfpunkte liegen nicht im Bereich A der Referenzmarkierung



Wenn die Prüfpunkte außerhalb der Referenzmarkierung liegen, wie folgt vorgehen:

1. Projektor vorsichtig bewegen, um eventuelle Spannungspunkte in der Halterung zu entfernen.
2. Prüfen, ob die Prüfpunkte nun mit den Referenzmarkierungen an der digitalen Kalibriertafel übereinstimmen.

Wenn die Prüfpunkte wieder mit den Referenzmarkierungen der digitalen Kalibriertafel übereinstimmen, kann der Projektor wieder als ordnungsgemäß positioniert und einsatzbereit betrachtet werden.

Ist dies nicht der Fall, muss das CSC-Tool Digital durch einen von Hella Gutmann autorisierten und geschulten Servicepartner eingestellt werden.


## 5.4.2 Auswahlmenü Projektor

Dieses Menü ist für die Einstellung des Projektors vorgesehen.

### 5.4.2.1 Projektorausrichtung

Im Hauptmenü der CSC-Tool Digital App kann unter **Projektor > Projektorausrichtung** die mechanische Einstellung des Projektors vorgenommen werden.


Diese Funktion darf nur von autorisierten und geschulten Hella Gutmann-Servicepartnern genutzt werden. Alle Aktionen, die von einer nicht qualifizierten Person vorgenommen werden, führen zu einer Abweichung der Einstellungen, die während des Inbetriebnahmeprozesses vorgenommenen wurden. Eine ordnungsgemäße Kalibrierung kann dann nicht mehr gewährleistet werden.

	<p><b>GEFAHR</b></p> <p>Falsche Projektorausrichtung</p> <p>Die Projektorausrichtung darf nur von autorisierten und geschulten Hella Gutmann-Servicepartnern vorgenommen werden.</p> <p>Im Falle einer nicht ordnungsgemäßen Projektorausrichtung Hella Gutmann-Hotline kontaktieren oder an einen von Hella Gutmann geschulten und autorisierten Servicepartner wenden.</p>
---	--

## 5.4.2.2 Feineinstellung


Im Hauptmenü der CSC-Tool Digital App kann unter **Projektor > Feineinstellung** die Feineinstellung des Projektors vorgenommen werden.

Diese Funktion darf nur von autorisierten und geschulten Hella Gutmann-Servicepartnern benutzt werden. Alle Aktionen und Speicherungen, die von einer nicht qualifizierten Person vorgenommen werden, führen zu einer Abweichung der Einstellungen, die während des Inbetriebnahmeprozesses vorgenommenen wurden. Eine ordnungsgemäße Kalibrierung kann dann nicht mehr gewährleistet werden.

	<p><b>GEFAHR</b></p> <p>Falsche Feineinstellung des Projektors</p> <p>Die Feineinstellung des Projektors darf nur von autorisierten und geschulten Hella Gutmann-Servicepartnern vorgenommen werden.</p> <p>Bei Problemen mit der Feineinstellung des Projektors Hella Gutmann-Hotline kontaktieren oder an einen von Hella Gutmann geschulten und autorisierten Servicepartner wenden.</p>
---	---

## 5.5 Laser-Abstandsmesser koppeln

Bei erstmaliger Inbetriebnahme des CSC-Tool Digital müssen die Laser-Abstandsmesser mit dem Apple TV gekoppelt werden.

	<p><b>HINWEIS</b></p> <p>Die Kopplung der Laser-Abstandsmesser wird bei der Inbetriebnahme durch einen von Hella Gutmann autorisierten und geschulten Servicepartner durchgeführt.</p> <p>Eine erneute Kopplung der Laser-Abstandsmesser kann jedoch auch in besonderen Anwendungssituationen erforderlich sein, z.B. lokale Störungen, Ersatz eines verlorenen oder defekten Gerätes.</p>
---	--

Die Kopplung der Laser-Abstandsmesser kann je nach erforderlichem Bezugspunkt (gemäß Information im Diagnosegerät) entweder von der Fahrzeugfront oder dem Radmittelpunkt aus durchgeführt werden. Die einzelnen Schritte werden nachfolgend beschrieben.

### 5.5.1 Unterscheidung des linken und rechten Laser-Abstandsmessers

Im Rahmen des Kopplungsvorgangs wird jedem Laser-Abstandsmesser eine bestimmte Funktion zugewiesen. Bei erstmaliger Inbetriebnahme wird der linke Laser-Abstandsmesser mit einem grünen Aufkleber gekennzeichnet und der rechte Laser-Abstandsmesser mit einem roten.

Technisch unterscheiden sich die beiden Geräte jedoch nicht. Eine bevorzugte Konfiguration kann auch durch den Benutzer vorgenommen werden. Die HGS-Standardkonfiguration lautet wie folgt:

Kennzeichnung	Konfiguration
<b>Grün</b>	<ul style="list-style-type: none"> <li>• Linker Laser-Abstandsmesser (mit Blick auf die Projektionswand)</li> <li>• Abstandsmessung über Radmittelpunkt</li> <li>• Abstandsmessung über Fahrzeugfront</li> </ul>
<b>Rot</b>	<ul style="list-style-type: none"> <li>• Rechter Laser-Abstandsmesser (mit Blick auf die Projektionswand)</li> <li>• Abstandsmessung über Radmittelpunkt</li> </ul>

## 5.5.2 Laser-Abstandsmesser für Messung über Radmittelpunkt koppeln

Um die Laser-Abstandsmesser für die Abstandsmessung über den Radmittelpunkt zu koppeln, wie folgt vorgehen:

1. Die CSC-Tool Digital App öffnen.
2. Im Hauptmenü **Abstand > Radmittelpunkt** auswählen.
3. Alle Laser-Abstandsmesser ausschalten.
4. **Linkes Gerät koppeln** auswählen.
5. Entsprechende Anweisungen werden an der Projektionswand angezeigt.
6. Linken Laser-Abstandsmesser einschalten.
7. Linken Laser-Abstandsmesser aus der Halterung nehmen und auf das Apple TV legen.  
Die Meldung *Kopplung erfolgreich* wird angezeigt.
8. Kopplungsbestätigung über **OK** bestätigen.  
In der Statusanzeige wird *Gerät verbunden* angezeigt.
9. Laser-Abstandsmesser wieder in die Halterung einsetzen und ausschalten.
10. Schritte 1 – 9 für den rechten Laser-Abstandsmesser wiederholen.

Die Laser-Abstandsmesser sind jetzt einsatzbereit.

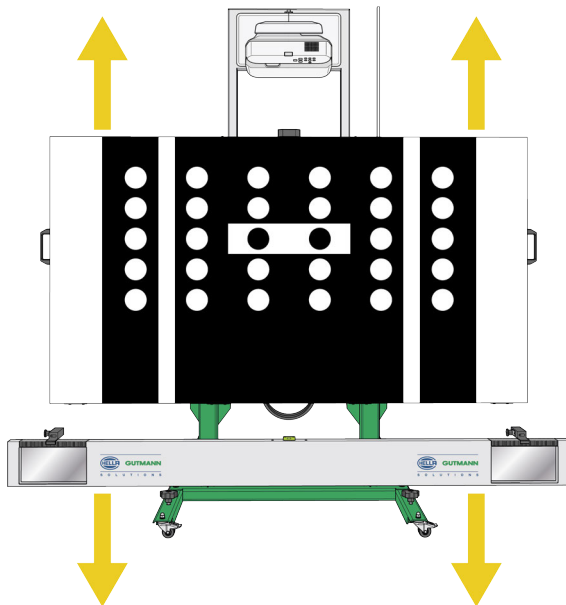
## 5.5.3 Laser-Abstandsmesser für Messung an Fahrzeugfront koppeln

Um die Laser-Abstandsmesser für die Abstandsmessung an der Fahrzeugfront zu koppeln, wie folgt vorgehen:

1. Die CSC-Tool Digital App öffnen.
2. Im Hauptmenü **Abstand > Fahrzeugfront** auswählen.
3. Alle Laser-Abstandsmesser ausschalten.
4. **Gerät koppeln** auswählen.
5. Entsprechende Anweisungen werden an der Projektionswand angezeigt.
6. Laser-Abstandsmesser einschalten.
7. Laser-Abstandsmesser aus der Halterung nehmen und auf das Apple TV legen.  
Die Meldung *Kopplung erfolgreich* wird angezeigt.
8. Kopplungsbestätigung über **OK** bestätigen.  
In der Statusanzeige wird *Gerät verbunden* angezeigt.
9. Laser-Abstandsmesser wieder in die Halterung einsetzen und ausschalten.

Der Laser-Abstandsmesser ist jetzt einsatzbereit.

## 5.6 CSC-Tool Digital in der Höhe verstellen



Um das CSC-Tool Digital in der Höhe zu verstellen, wie folgt vorgehen:



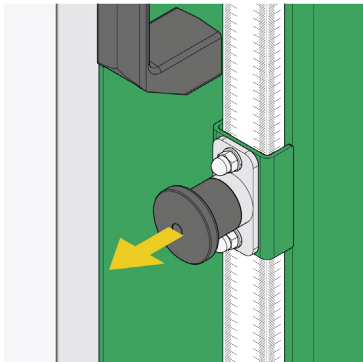
### WARNUNG

Bewegliche Teile

Verletzungs-/Quetschgefahr

Für die Höheneinstellung des CSC-Tool Digital nur die elektrische Höhenverstellung verwenden.

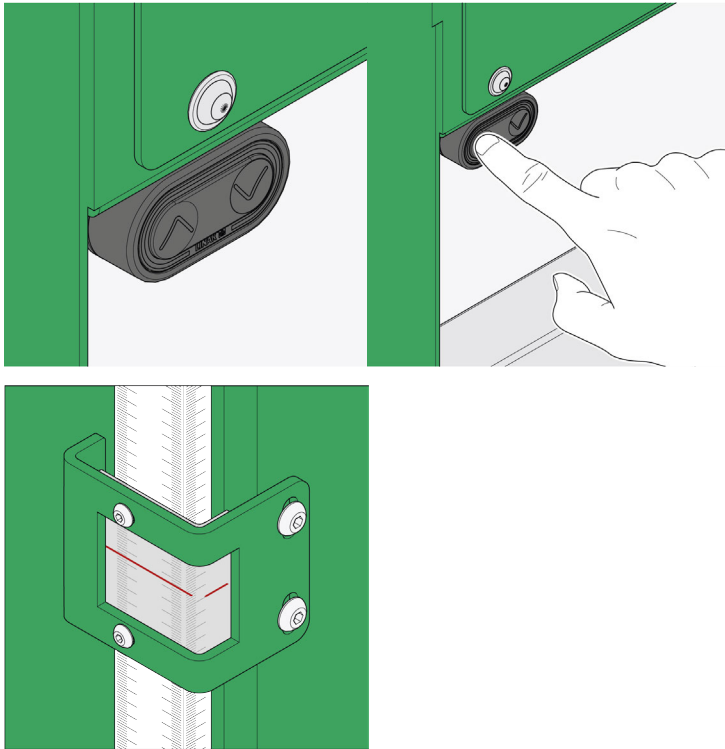
1. Sicherstellen, dass die Messstabhalterung gelöst ist.



Jetzt kann das CSC-Tool Digital in der Höhe verstellt werden.

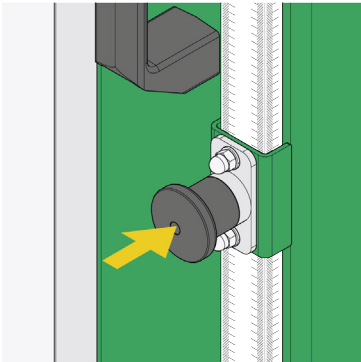


2. Mittels elektrischer Höhenverstellung das CSC-Tool Digital auf die im Diagnosegerät angegebene Höhe einstellen. Die Höhe kann an der Höhenanzeige abgelesen werden.



Die Höhe des CSC-Tool Digital ist jetzt korrekt eingestellt.

Wenn der Kalibrierungsvorgang abgeschlossen ist, den Messstab anheben und die Messstabhalterung wieder arretieren.



## 6 Mit dem CSC-Tool Digital arbeiten

Um mit dem CSC-Tool Digital arbeiten zu können, sind folgende Schritte notwendig:

1. Die Radaufnehmer Distance an die Vorderräder anbringen (sofern Abstandsmessung über Radmittelpunkt von Diagnosegerät vorgegeben).
2. Die Radaufnehmer SE/WA an die Hinterräder anbringen.
3. Die fahrzeugspezifische Vorbereitung zur Verwendung durchführen.
4. Das CSC-Tool Digital im richtigen Abstand, mittig und parallel (bezogen auf die Hinterachse) vor das Fahrzeug positionieren.
5. Das CSC-Tool Digital nivellieren.
6. Die CSC-Kalibriertafel in der Höhe verstellen.

Die einzelnen Schritte werden nachfolgend beschrieben.

## 6.1 Voraussetzung für die Verwendung des CSC-Tool Digital

Um das CSC-Tool Digital verwenden zu können, Folgendes sicherstellen:

- Das zu justierende Fahrzeugsystem arbeitet fehlerfrei.
- Es sind keine Fehler im Steuergerät gespeichert.
- Fahrzeugspezifische Vorbereitungen wurden durchgeführt.
- Die Spur der Hinterachse ist korrekt eingestellt.
- Die Einstellung der Hinterachse entspricht den Anforderungen des Fahrzeugherstellers.
- Die horizontale Ausrichtung des Fahrzeugs auf ebener Bodenfläche ist gewährleistet.
- Zwei Laser-Abstandsmesser sind vorhanden.
- Zwei Radaufnehmer Distance sind vorhanden (nur für Abstandsmessung vom Radmittelpunkt).
- Zwei Radaufnehmer SE / WA sind vorhanden (nicht im Lieferumfang enthalten).
- Der Projektor ist korrekt montiert und ausgerichtet.
- Die CSC-Tool Digital App wurde heruntergeladen.
- Die Laser-Abstandsmesser sind mit dem Apple TV gekoppelt und betriebsbereit.
- Das CSC-Tool Digital ist korrekt vor dem Fahrzeug positioniert.
- Die im Diagnosegerät angegebenen Maße hinsichtlich der korrekten Positionierung wurden beachtet.

## 6.2 Radaufnehmer anbringen

### 6.2.1 Radaufnehmer Distance an Vorderrädern anbringen

Um den Radaufnehmer Distance am Vorderrad anzubringen, wie folgt vorgehen:

1. Je einen Radaufnehmer Distance links und rechts an das Vorderrad anbringen.



#### **WARNUNG**

Spitzer Gegenstand

Verletzungs-/Stechgefahr

Den Radaufnehmer Distance immer am Tragegriff auf das Felgenhorn oder den Reifen ansetzen.



#### **ACHTUNG**

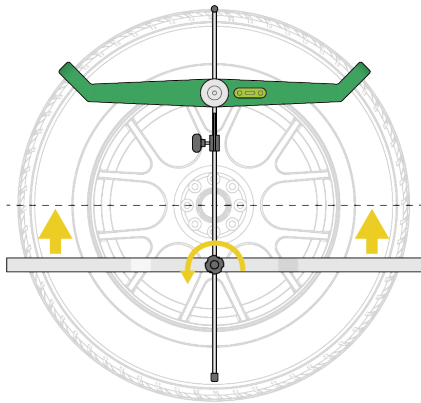
Zerkratzen von Oberflächen

Beschädigung der Felgen

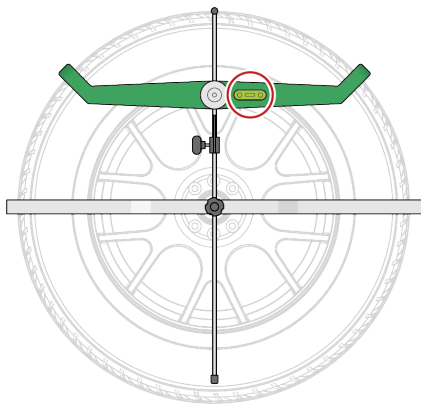
Den Tastzylindersatz immer auf das Felgenhorn oder den Reifen ansetzen.

DE

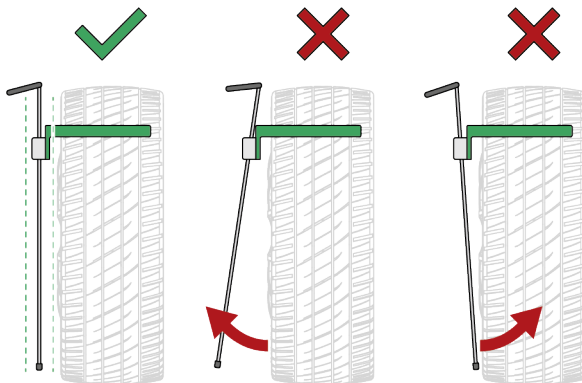
2. Die Feststellschraube (33) lösen und die Kontaktleiste (32) auf Höhe des Radmittelpunkts ausrichten.



3. Die horizontale Ausrichtung des Radaufnehmer Distance mit Hilfe der Libelle (28) sicherstellen.



4. Die Längsachse des Radaufnehmer Distance parallel zum Rad ausrichten.



<b>i</b>	<p><b>HINWEIS</b></p> <ul style="list-style-type: none"> <li>• Darauf achten, dass die Libellenblasen von beiden Radaufnehmern mittig ausgerichtet sind.</li> <li>• Nur wenn der Radaufnehmer Distance waagrecht und mittig zum Radmittelpunkt angebracht ist, dann kann der Abstand zwischen dem CSC-Tool Digital und dem Fahrzeug ordnungsgemäß gemessen werden.</li> </ul>
----------	---

5. Feststellschraube (31) lösen und Reflexionsfläche (30) im rechten Winkel zur Kontaktleiste (32) ausrichten.

6. Mittels elektrischer Höhenverstellung die Laser-Abstandsmesser auf die Reflexionsfläche des Radaufnehmer Distance (30) ausrichten.

Jetzt sind beide Radaufnehmer Distance ordnungsgemäß an den Vorderrädern angebracht.

## 6.2.2 Radaufnehmer SE / WA an Hinterrädern anbringen

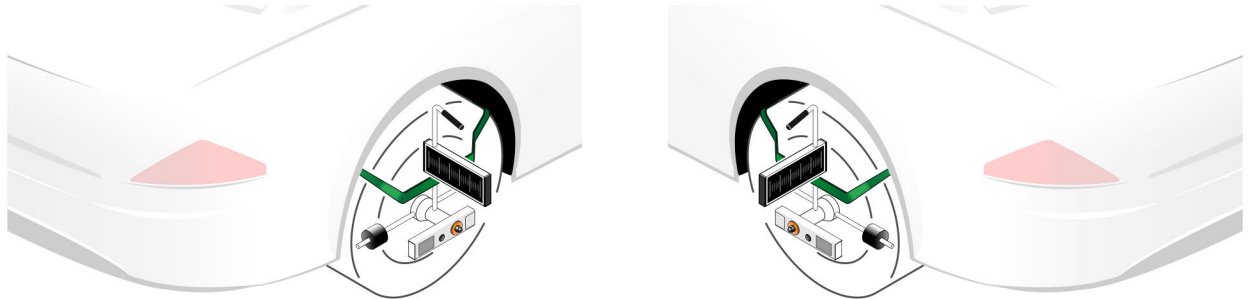
Um den Radaufnehmer SE / WA am Hinterrad anzubringen, wie folgt vorgehen:

1. Je einen Radaufnehmer SE / WA links und rechts an das Hinterrad anbringen.

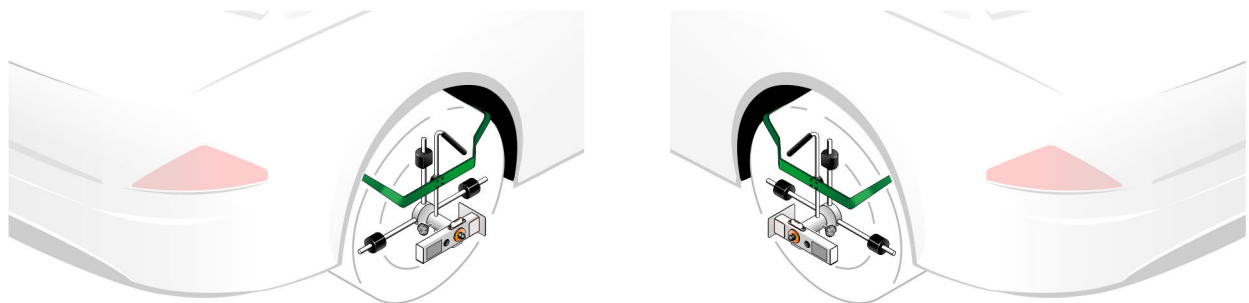
	<p><b>WARNUNG</b></p> <p>Spitzer Gegenstand Verletzungs-/Stechgefahr</p> <p>Den Radaufnehmer Distance immer am Tragegriff auf das Felgenhorn oder den Reifen ansetzen.</p>
--	--

	<p><b>ACHTUNG</b></p> <p>Zerkratzen von Oberflächen Beschädigung der Felgen</p> <p>Den Tastzylindersatz immer auf das Felgenhorn oder den Reifen ansetzen.</p>
--	--

### mit Radaufnehmer SE

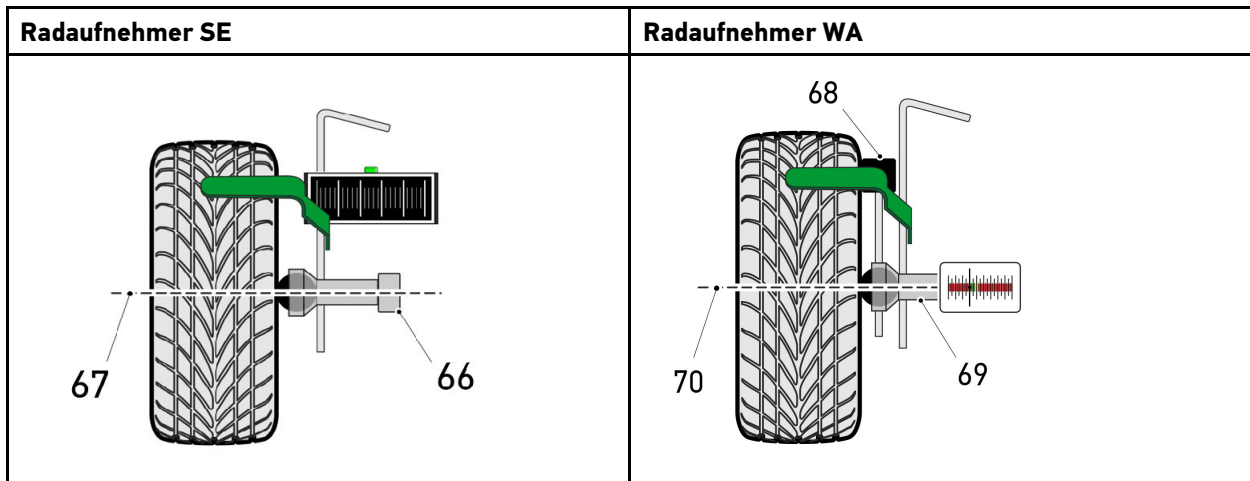


### mit Radaufnehmer WA




2. Die Feststellschraube von der Welle mit dem Kreuzverbinder lösen.  
Die Welle mit dem Kreuzverbinder kann jetzt in der Höhe verstellt werden.

3. Die Welle mit dem Kreuzverbinder (66 / 69) des Radaufnehmers SE / WA auf den Radmittelpunkt (67 / 70) ausrichten.



4. Die Skalen des Radaufnehmers SE / WA im rechten Winkel ausrichten.

	<p><b>HINWEIS</b></p> <ul style="list-style-type: none"> <li>• Darauf achten, dass die Libellenblase des Radaufnehmers SE mittig ausgerichtet ist.</li> <li>• Beim Radaufnehmer WA gibt es einen dritten Tastzylinder (68), sodass die Prüfung der mittigen Ausrichtung über eine Libellenblase entfällt.</li> <li>• Nur wenn der Radaufnehmer SE / WA waagrecht und mittig zum Radmittelpunkt angebracht ist, dann kann das CSC-Tool Digital ordnungsgemäß positioniert werden.</li> </ul>
---	---

Jetzt sind beide Radaufnehmer SE / WA ordnungsgemäß an den Hinterrädern angebracht.

## 6.3 Vorbereitung zur Verwendung

Um mit dem CSC-Tool Digital arbeiten zu können, muss es im korrekten Abstand sowie mittig und parallel (bezogen auf die Hinterachse) vor dem Fahrzeug positioniert werden. Dies kann nach entsprechender Vorbereitung in einem einzigen Handlungsschritt überprüft und sichergestellt werden.

Für die Abstandsmessung müssen spezifische Bezugspunkte am Fahrzeug beachtet werden. Je nach Hersteller, kann diese entweder an der Fahrzeugfront oder dem Radmittelpunkt vorgenommen werden. Genaue Angaben sind dem Diagnosegerät zu entnehmen.

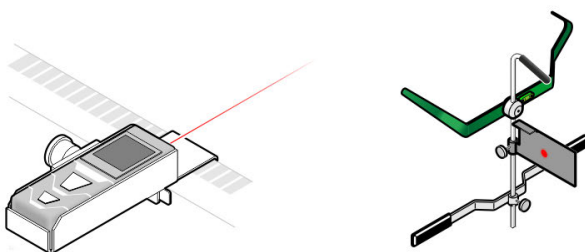
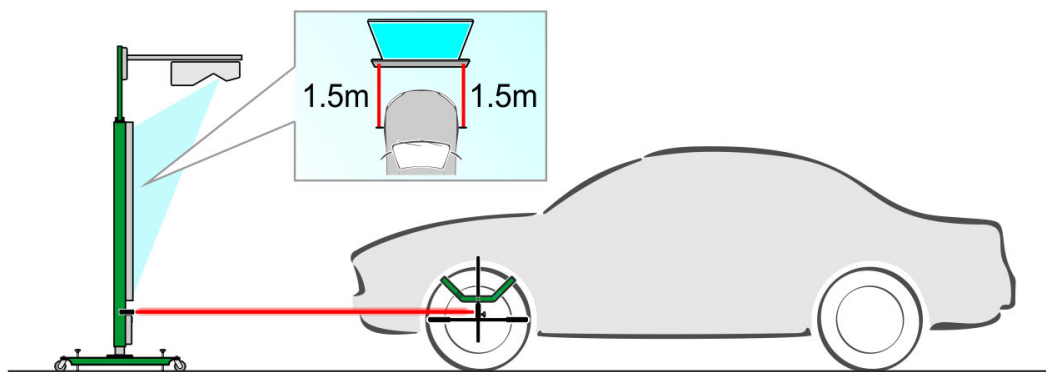
Die einzelnen Schritte werden nachfolgend beschrieben.

### 6.3.1 Vorbereitung bei Abstandsmessung über Radmittelpunkt

Um eine präzise Verwendung des CSC-Tool Digital mit einer Abstandsmessung über den Radmittelpunkt zu gewährleisten, müssen die folgenden vorbereitenden Schritte durchgeführt werden:

1. Die Radaufnehmer SE an den Hinterrädern anbringen (siehe Kapitel **Radaufnehmer SE / WA an Hinterrädern anbringen**).
2. Die Radaufnehmer Distance an den Vorderrädern anbringen (siehe Kapitel **Radaufnehmer Distance an Vorderrädern anbringen**).
3. Das CSC-Tool Digital mittig vor dem Fahrzeug positionieren.
4. Die Lasermodule des Radaufnehmer SE einschalten.
5. Die beiden Laser-Abstandsmesser einschalten.
6. Den Laserstrahl des linken (grüne Kennzeichnung) und des rechten (rote Kennzeichnung) Laser-Abstandsmessers auf die Reflexionsfläche der beiden Radaufnehmer Distance ausrichten. Hierfür ggf. Folgendes anpassen:
  - Höhe des Justagebalkens
  - Höhe der Reflexionsfläche
  - Laser-Abstandsmesser auf dem Justagebalken horizontal verschieben

Die Abstandswerte sollten nun auf der Projektionswand angezeigt werden.



7. Den Laserstrahl der Radaufnehmer SE auf den linken und rechten Spiegel des Justagebalkens ausrichten. Der Laserstrahl muss auf der linken und rechten Skala des Justagebalkens sichtbar sein.

8. Der Laserstrahl des Radaufnehmers SE wird in den Spiegeln des Justagebalkens reflektiert und muss auf den Messskalen des Radaufnehmers SE an den Hinterrädern des Fahrzeugs sichtbar sein. Ist dies nicht der Fall, ggf. Folgendes anpassen:

- Höhe des Justagebalkens
- Höhe der Reflexionsfläche an Radaufnehmer Distance
- Höhe der Skalen an Radaufnehmer SE

Erst wenn die folgenden Werte gleichzeitig ablesbar sind, kann die präzise Positionierung des CSC-Tool Digital vor dem Fahrzeug beginnen:

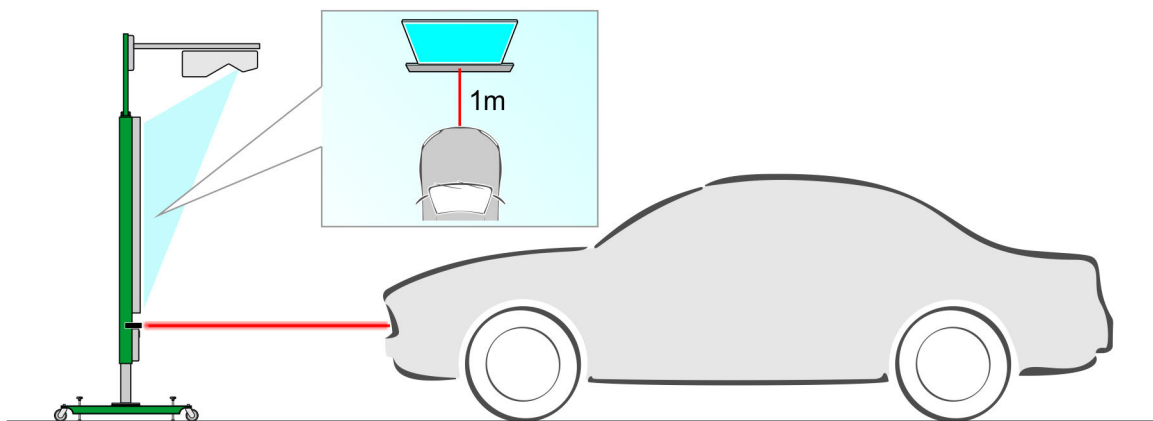
- Abstand zwischen CSC-Tool Digital und Fahrzeug an der Projektionswand
- Messwert auf den Skalen des Justagebalkens
- Messwert auf den Skalen der Radaufnehmer SE an der Hinterachse

### 6.3.2 Vorbereitung bei Abstandsmessung an Fahrzeugfront

Um eine präzise Verwendung des CSC-Tool Digital mit einer Abstandsmessung an der Fahrzeugfront zu gewährleisten, müssen die folgenden vorbereitenden Schritte durchgeführt werden:

1. Die Radaufnehmer SE an den Hinterrädern anbringen (siehe Kapitel **Radaufnehmer SE / WA an Hinterrädern anbringen**).
2. Das CSC-Tool Digital mittig vor der Fahrzeugfront positionieren.
3. Die Lasermodule des Radaufnehmer SE einschalten.
4. Den Laser-Abstandsmesser einschalten.
5. Den Laser-Abstandsmesser auf den herstellerspezifischen Bezugspunkt an der Fahrzeugfront ausrichten. Hierfür ggf. Folgendes anpassen:
  - Höhe des Justagebalkens
  - Laser-Abstandsmesser auf dem Justagebalken horizontal verschieben

Der Abstandswert sollte nun auf der Projektionswand angezeigt werden.



6. Den Laserstrahl der Radaufnehmers SE auf den linken und rechten Spiegel des Justagebalkens ausrichten. Der Laserstrahl muss auf der linken und rechten Skala des Justagebalkens sichtbar sein.
7. Der Laserstrahl des Radaufnehmers SE wird in den Spiegeln des Justagebalkens reflektiert und muss auf den Messskalen des Radaufnehmers SE an den Hinterrädern des Fahrzeugs sichtbar sein. Ist dies nicht der Fall, ggf. Folgendes anpassen:
  - Höhe des Justagebalkens
  - Höhe der Skalen an Radaufnehmer SE



Erst wenn die folgenden Werte gleichzeitig ablesbar sind, kann die präzise Positionierung des CSC-Tool Digital vor dem Fahrzeug beginnen:


- Abstand zwischen CSC-Tool Digital und Fahrzeug an der Projektionswand
- Messwert auf den Skalen des Justagebalkens
- Messwert auf den Skalen der Radaufnehmer SE an der Hinterachse

## 6.4 CSC-Tool Digital vor Fahrzeug positionieren

### 6.4.1 CSC-Tool Digital im richtigen Abstand, mittig und parallel positionieren

Um das CSC-Tool Digital im richtigen Abstand, mittig und parallel (bezogen auf die Hinterachse) vor das Fahrzeug zu positionieren, wie folgt vorgehen:

1. Das Diagnosegerät an das Fahrzeug anschließen (siehe Benutzerhandbuch Diagnosegerät).
2. Im Hauptmenü **>Diagnose<** auswählen.
3. Unter **>Grundeinstellung<** das zu kalibrierende System auswählen.
4. Das CSC-Tool Digital vor das Fahrzeug positionieren.
5. Den korrekten Abstand im Diagnosegerät ablesen.

	<p><b>HINWEIS</b></p> <p>Je nach Hersteller sind unterschiedliche Bezugspunkte für den Abstand zu beachten. Diese werden vom Diagnosegerät angegeben und müssen in der App entsprechend ausgewählt werden.</p> <p>Bei der Abstandsmessung von der Fahrzeugfront wird der Radaufnehmer Distance nicht benötigt.</p>
---	--

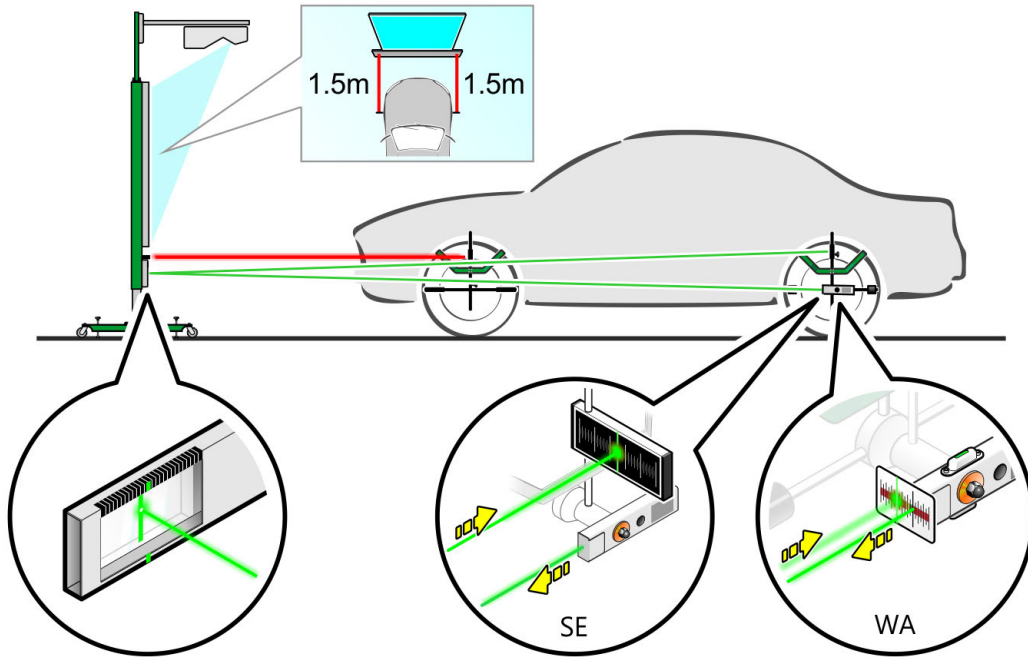
6. Das CSC-Tool Digital mit dem vom Diagnosegerät angegebenen Abstand positionieren.
7. Das CSC-Tool Digital durch seitliches Verschieben so positionieren, dass auf der linken und rechten Seite der Skala des Justagebalkens die gleichen Werte ablesbar sind.

DE

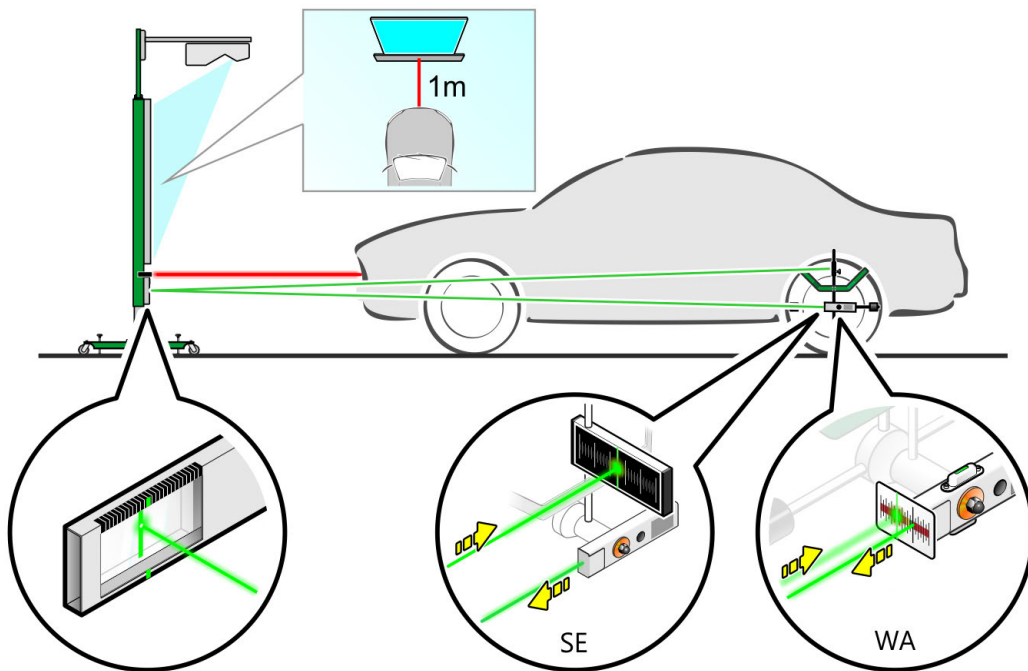
8. Das CSC-Tool Digital durch axiales Drehen so positionieren, dass auf der Skala des Radaufnehmers SE / WA des linken und rechten Radaufnehmers SE / WA der gleiche Wert ablesbar ist.

<b>i</b>	<p><b>HINWEIS</b></p> <p>Darauf achten, dass beim Positionieren des CSC-Tool Digital der Abstand zum Fahrzeug nicht verändert wird.</p> <p>Während der Positionierung nicht in den Laserstrahl treten, um die Projektion nicht zu behindern.</p>
----------	--

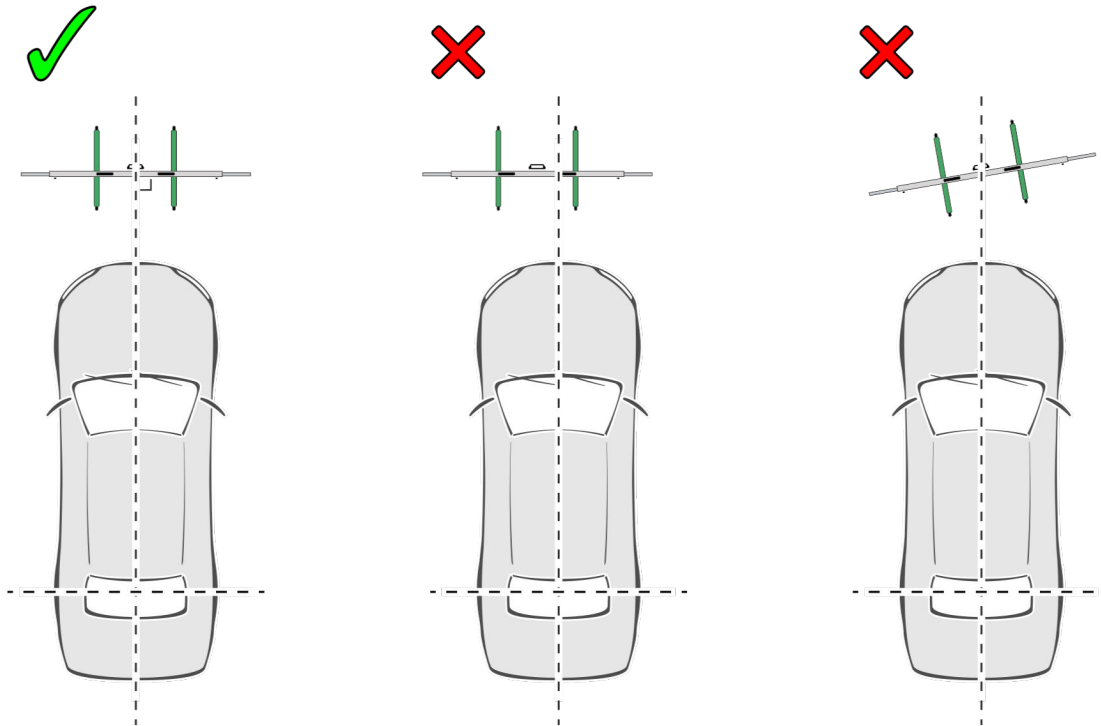
**mit Radaufnehmer Distance (Abstandsmessung über Radmittelpunkt)**



**ohne Radaufnehmer Distance (Abstandsmessung über Fahrzeugfront)**



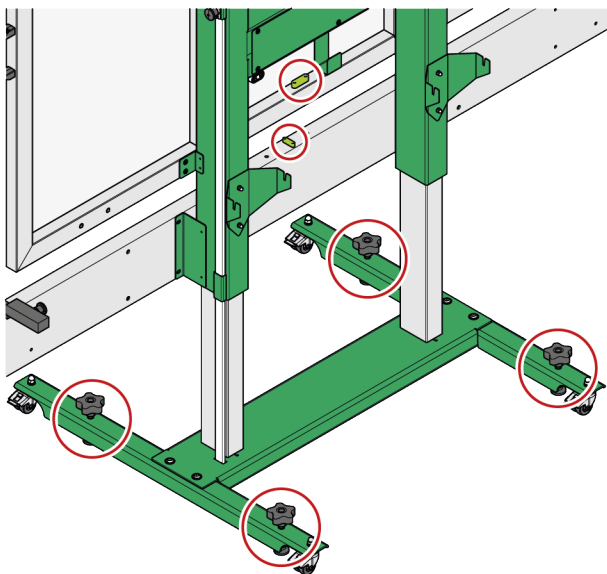
Jetzt ist das CSC-Tool Digital im richtigen Abstand, mittig und parallel (bezogen auf die Hinterachse) vor dem Fahrzeug positioniert.



## 6.4.2 CSC-Tool Digital nivellieren

Um das CSC-Tool Digital zu nivellieren, wie folgt vorgehen:

1. Mit den Nivellierschrauben der Grundträger die Libelle des Justagebalkens entsprechend einstellen.





2. Prüfen, ob die horizontalen Libellenblasen mittig ausgerichtet sind.

Wenn die horizontale Libellenblase mittig ausgerichtet ist, dann ist das CSC-Tool Digital korrekt nivelliert.

### 6.4.3 CSC-Kalibriertafel in der Höhe verstellen

Um die CSC-Kalibriertafel in der Höhe zu verstellen, wie folgt vorgehen:

	<p><b>WARNUNG</b></p> <p>Bewegliche CSC-Kalibriertafel Verletzungs-/Quetschgefahr</p> <p>Zum Verschieben der CSC-Kalibriertafel die elektrische Höhenverstellung verwenden.</p>
---	---

1. Messstabhalterung lösen und sicherstellen, dass der Messstab den Boden berührt.
2. Mittels elektrischer Höhenverstellung die CSC-Kalibriertafel auf die im Diagnosegerät angegebene Höhe einstellen.
3. Die Messstabhalterung wieder arretieren.
4. Im Diagnosegerät über  die Kalibrierung starten.

## 7 Allgemeine Informationen

### 7.1 Pflege und Wartung

- Das CSC-Tool Digital regelmäßig mit milden Reinigungsmitteln reinigen.
- Die Befestigungsschrauben regelmäßig nachziehen.
- Handelsübliche Haushaltsreiniger in Verbindung mit einem angefeuchteten weichen Putztuch verwenden.
- Beschädigte Zubehörteile sofort ersetzen.
- Nur Original-Ersatzteile verwenden.
- Für Pflege- und Wartungshinweise des Apple TV, Projektor von EPSON und Laser-Abstandsmesser siehe Kapitel **Verwendung von Produkten von Drittanbietern**

### 7.2 Entsorgung



Nach der Richtlinie 2012/19/EU des Europäischen Parlaments und des Rates vom 04. Juli 2012 über Elektro- und Elektronik-Altgeräte sowie dem nationalen Gesetz über das Inverkehrbringen, die Rücknahme und die umweltverträgliche Entsorgung von Elektro- und Elektronikgeräten (Elektro- und Elektronikgerätegesetz – ElektroG) vom 20.10.2015 in der aktuell gültigen Fassung, verpflichten wir uns dieses, von uns nach dem 13.08.2005 in Verkehr gebrachte Gerät nach Beendigung der Nutzungsdauer unentgeltlich zurückzunehmen und es den o.g. Richtlinien entsprechend zu entsorgen.

Da es sich bei dem vorliegenden Gerät um ein ausschließlich gewerblich genutztes Gerät handelt (B2B), darf es nicht bei öffentlich-rechtlichen Entsorgungsbetrieben abgegeben werden.

Das Gerät kann, unter Angabe des Kaufdatums und der Gerätenummern, entsorgt werden bei:

Hella Gutmann Solutions GmbH

Am Krebsbach 2

79241 Ihringen

DEUTSCHLAND

WEEE-Reg.-Nr.: DE25419042

Phone: +49 7668 9900-0

Fax: +49 7668 9900-3999

Mail: info@hella-gutmann.com

## DE 7.3 Technische Daten CSC-Tool Digital

### 7.3.1 Allgemeine technische Daten

<b>Umgebungstemperatur</b>	Arbeitsbereich: 10 – 40 °C
<b>Lagertemperatur</b>	-10 – +45 °C
<b>Luftfeuchtigkeit</b>	5% – 95%
<b>Betriebshöhe über Meeresspiegel</b>	Arbeitsbereich bis 2000 m
<b>Versorgungsspannung</b>	230 V 50 Hz – 60 Hz AC, 600 W
<b>Überspannungskategorie</b>	Kategorie II.
<b>Überspannungen</b>	± 10%
<b>Maximale Hublast</b>	1200 N
<b>Einschaltzeit Hubzylinder</b>	1 min An, 9 min Pause
<b>Verschmutzungsgrad</b>	2
<b>Gewicht</b> (Einheit montiert, mit Radaufnehmern Distance, ohne optionale Radaufnehmer SE/WA)	ca. 156 kg
<b>Maße (L x B x H)</b>	<b>Mit minimaler Höhe:</b> 2500 x 1150 x 2270 mm  <b>Mit maximaler Höhe:</b> 2500 x 1150 x 2950 mm

### 7.3.2 Technische Daten Laser-Abstandsmesser

<b>Batterien</b>	2 x 1,5 V (AAA) Micro Alkaline
<b>Wellenlänge</b>	650 nm
<b>Leistung</b>	1 mW
<b>Messbereich</b>	0,2...40 m
<b>Klasse</b>	Laserklasse 2, nach DIN EN/IEC 60825-1

### 7.3.3 Technische Daten Lasermodul Radaufnehmer SE (optional)

<b>Batterien</b>	2 x 1,5 V (AA) Mignon Alkaline
<b>Wellenlänge</b>	520 nm
<b>Leistung</b>	5 mW
<b>Modell</b>	Picotronic, LE520-5-3(12 x 34)10DEG – 70148374
<b>Klasse</b>	Laserklasse 1M, nach DIN EN/IEC 60825-1

### 7.3.4 Technische Daten Lasermodul Radaufnehmer WA (optional)

DE

<b>Batterien</b>	2 x 1,5 V (AA) Mignon Alkaline
<b>Wellenlänge</b>	520 nm
<b>Leistung</b>	5 mW
<b>Modell</b>	Picotronic, LE520-5-3(12x34)10DEG -70148374
<b>Klasse</b>	Laserklasse 1M, nach DIN EN/IEC 60825-1





# Table of contents

1	About these Operating Instructions .....	51
1.1	Notes about the Use of these Operating Instructions.....	51
1.1.1	Application of Products of Third-Party Suppliers .....	51
2	Symbols Used.....	52
2.1	Marking of Text Parts.....	52
3	Safety Precautions.....	53
3.1	General Safety Precautions .....	53
3.2	Safety Precautions – Risk of Injury .....	53
3.3	Safety Precautions for High Voltage/Line Voltage.....	54
3.4	Safety Precautions for the CSC-Tool Digital.....	54
3.5	Safety Precautions for Wheel Clamp Module .....	55
3.6	Safety Precautions for the Laser .....	55
4	Product Description .....	56
4.1	Intended Use .....	56
4.2	Delivery Contents .....	57
4.2.1	Checking Delivery Contents.....	58
4.3	Tool Description .....	59
4.3.1	CSC-Tool Digital.....	59
4.3.2	Wheel Clamp "Distance" .....	62
4.3.3	Wheel Clamp Module SE (Optional).....	63
4.3.4	Wheel clamp module WA (optional) .....	65
4.3.5	Replacing the Type AA Batteries .....	67
5	Initial Start-Up .....	68
5.1	Switching on the Device.....	68
5.2	Switching off the Device.....	68
5.3	CSC-Tool Digital App.....	68
5.3.1	App Download .....	68
5.3.2	Using the App.....	69
5.3.3	Purchasing or Subscribing to Digital Reference Panels.....	69
5.4	Projector.....	70
5.4.1	Verification.....	70
5.4.2	Drop-Down Menu Projector .....	73
5.5	Pairing the Laser Distance Meter .....	74
5.5.1	Differentiation Between Left and Right Laser Distance Meter .....	74
5.5.2	Pairing Laser Distance Meters for Measurements from Wheel Center.....	75
5.5.3	Pairing the laser distance meter for measurement from vehiclefront.....	75
5.6	Adjusting the Height of the CSC-Tool Digital.....	76
6	Working with the CSC-Tool Digital.....	78
6.1	Precondition for the Use of the CSC-Tool Digital.....	79
6.2	Attaching the Wheel Clamp Modules .....	79
6.2.1	Attaching the Wheel Clamp Module "Distance" to the FrontWheels.....	79

---

6.2.2	Attaching the wheel clamp modules SE / WA to the rear wheels.....	81
6.3	Preparation for Use .....	83
6.3.1	Preparation of Distance Measurement from the Wheel center .....	83
6.3.2	Preparation of Distance Measurement from the Vehicle Front .....	84
6.4	Positioning the CSC-Tool Digital in Front of the Vehicle .....	85
6.4.1	Positioning the CSC-Tool Digital at the Right Distance, Centered and Parallel.....	85
6.4.2	Leveling the CSC-Tool Digital .....	87
6.4.3	Adjusting the Height of the CSC Reference Panel .....	88
7	General Information .....	89
7.1	Care and Maintenance .....	89
7.2	Disposal .....	89
7.3	Technical Data of the CSC-Tool Digital.....	90
7.3.1	General Technical Data.....	90
7.3.2	Technical Data of the Laser Distance Meter.....	90
7.3.3	Technical data of the laser module for wheel clamp SE (optional) .....	90
7.3.4	Technical data of the laser module for wheel clamp module WA(optional) .....	91

# 1 About these Operating Instructions

The operating instructions comprise the most important information in a clearly visible form to facilitate the start with the CSC-Tool Digital.

## 1.1 Notes about the Use of these Operating Instructions

These operating instructions contain important information relevant to operator safety.

Go to [www.hella-gutmann.com/manuals](http://www.hella-gutmann.com/manuals) to find all the manuals, instructions, references and lists about our diagnostic devices, tools and much more.

Please also visit our Hella Academy under [www.hella-academy.com](http://www.hella-academy.com) or the Hella Academy app and expand your knowledge with various online tutorials and other training courses.

Please read the operating instructions entirely. Pay special attention to the first pages containing the safety instructions. They are provided solely to assure your safety when working with the device.

You are recommended to read the individual work steps in the manual again while working with the device, in order to avoid danger to personnel and equipment or operating errors.

The device shall be used exclusively by a person qualified in vehicle engineering. Information and knowledge included in this training is not explained in these operating instructions.

The manufacturer reserves the right to modify these instructions and the device itself without prior notice. We therefore recommend checking it for any updates. These operating instructions must accompany the device in case of sale or any other transfer.

These operating instructions shall be kept for the entire service life of the device and shall be accessible at any time.

### 1.1.1 Application of Products of Third-Party Suppliers

The CSC-Tool Digital contains products of third-party suppliers. These are among others the Apple TV, the EPSON projector as well as the laser distance meters. The corresponding original instructions and safety notes shall apply in addition to the existing operating instructions.

The information and instructions listed there shall be read thoroughly before using the CSC-Tool Digital and they have to be observed entirely.

You can find the product-specific original instructions under the following links:

- **Apple TV**

DE: <https://support.apple.com/de-de/guide/tv/welcome/tvos>

EN: <https://support.apple.com/en-gb/guide/tv/welcome/tvos>

Further languages are available on the web site.

- **EPSON projector EB-685W**

DE/EN: <https://www.epson.eu/support?productID=18737#manual>

Further languages are available on the web site.







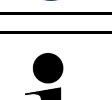

- **Laser distance meter (LaserRange-Master T4 Pro)**

<https://www.laserliner.com/info/>

## 2 Symbols Used

### 2.1 Marking of Text Parts

EN

	<p><b>DANGER</b></p> <p>Text parts marked in this way indicate an imminent dangerous situation which, if not avoided, will lead to death or severe injuries.</p>
	<p><b>WARNING</b></p> <p>Text parts marked in this way indicate a potentially dangerous situation which, if not avoided, will lead to death or severe injuries.</p>
	<p><b>CAUTION</b></p> <p>Text parts marked in this way indicate a potentially dangerous situation which, if not avoided, will lead to minor or slight injuries if it is not avoided.</p>
	<p>This symbol indicates dangerous electric voltage/high voltage.</p>
	<p>This symbol indicates dangerous laser radiation.</p>
	<p><b>IMPORTANT</b></p> <p>All texts labeled <b>IMPORTANT</b> refer to a hazard in the device or environment. The advices or rather instructions stated here must therefore be observed by all means.</p>
	<p><b>NOTICE</b></p> <p>Texts marked with <b>NOTICE</b> contain important and helpful information. It is recommended to observe these texts.</p>
	<p><b>STRUCK-THROUGH WASTE BIN</b></p> <p>This marking indicates that the product must not be discarded as domestic waste.</p> <p>The bar underneath the waste bin indicates whether the product was "placed on the market" after August 13, 2005.</p>

## 3 Safety Precautions

### 3.1 General Safety Precautions



- The CSC-Tool Digital is exclusively intended for use on a vehicle. It is a precondition for use of the CSC-Tool Digital that the user has a knowledge of technology and is therefore aware of the sources of danger and risks in the repair shop and on motor vehicles.
- Before using the product, users must have thoroughly read the entire operating instructions as well as the operating instructions and according safety notes of third-party suppliers (AppleTV, EPSON projector and laser distance meter).
- The CSC-Tool Digital is exclusively intended for use in the workshop.
- The product is only allowed to be used after a corresponding instruction by a service partner authorized and trained by Hella Gutmann.
- All notes given in the individual sections of the instructions apply. It is important to regard the following measures and safety precautions.
- Furthermore, pay attention to all general instructions from labor inspectorates, trade associations and vehicle manufacturers as well as all laws, legal ordinances and instructions which have to be commonly obeyed by a repair shop.

### 3.2 Safety Precautions – Risk of Injury



When working on the vehicle, there is a risk of injury through rotating parts or rolling of the vehicle. Therefore regard the following:

- Prevent the vehicle from rolling.
- Basically place the gear selector lever of AT vehicles to park position.
- Deactivate the start/stop system to avoid an inadvertent engine startup.
- Connect the device to the vehicle only when ignition is switched off.
- Do not reach into rotating components when engine is running.
- Do not run cables near rotating parts.
- Check the high-voltage parts for damage.

### 3.3 Safety Precautions for High Voltage/Line Voltage



Very high voltages occur in electrical systems. Due to voltage flashover on damaged components, such as marten damage or touching live components, the risk of electric shock is likely. High voltage via the vehicle and line voltage via the building's mains supply can cause severe injury or even death if adequate care is not taken. Voltage flashover can occur e.g. on the primary and secondary side of the ignition system, the connection to the vehicle, the lighting systems or the wiring harness with plug connections. Therefore regard the following:

- Only use power supply cables with grounding contact.
- Only use a checked or the attached power cord.
- Always use the original cable set.
- Regularly check cables and adapters for damage.
- Do not operate the product with when cables are damaged.
- The mains cable shall be connected to the wall socket at any time and easily accessible. Disconnect the plug of the mains cable immediately, if the projector emits smoke or unusual noises/smells. Continuing operation can lead to fire or electric shock.
- Perform any assembly work such as the connection of the device to the vehicle or the replacement of components only when ignition is switched off.
- Do not touch live components when ignition is switched on.


### 3.4 Safety Precautions for the CSC-Tool Digital





In order to avoid incorrect handling and injury to the user or destruction of the CSC-Tool Digital arising from this, pay attention to the following:

- The assembly and the initial startup of the CSC-Tool Digital shall only be done by a service partner trained and authorized by Hella Gutmann.
- Always unload the product together with a second person and use suitable aids if necessary.
- Only use the intended handles for moving the CSC-Tool Digital.
- The handles are not to be intended for carrying the CSC-Tool Digital and they are not suited to lift the device.
- Once the CSC-Tool Digital is damaged, the proper alignment of the vehicle is not longer ensured. In this case the CSC-Tool Digital must not be used any more and warranty and guarantee will become void.
- The CSC-Tool Digital shall only be moved when fully retracted.
- The CSC-Tool Digital shall be protected against rolling by tightening the locking screws.
- The proper setting of the CSC-Tool Digital shall be ensured prior to every camera calibration of a vehicle. For this check whether the labeled testing points match the reference marks on the prevailing digital reference panel.
- Protect the CSC-Tool Digital from fluids such as water, oil or gasoline. The CSC-Tool Digital and the corresponding components are not waterproof.
- Do not open the CSC-Tool Digital. Only technicians authorized by Hella Gutmann are allowed to open the tool.
- Service work of the projector, the laser distance meters and the Apple TV shall only be done in accordance with the instructions in the appropriate original instructions.
- In case of malfunctions or necessary calibration work and repair steps of the CSC-Tool Digital please contact a technician or trading partner of Hella Gutmann.

### 3.5 Safety Precautions for Wheel Clamp Module

	<p>To prevent incorrect handling and consequent injuries to the user when working with the wheel clamp modules, observe the following:</p> <ul style="list-style-type: none"> <li>• Always position the wheel clamp modules using the handle.</li> <li>• Always position the spacer set of the wheel clamp module on the rim flange or tire.</li> <li>• Protect the wheel clamp module from long periods of exposure to solar radiation.</li> <li>• Protect the wheel clamp module from water (it is not waterproof).</li> <li>• Protect the wheel clamp module from strong impacts and do not drop it.</li> <li>• Service the wheel clamp module regularly.</li> </ul>
---	---

### 3.6 Safety Precautions for the Laser

	<p>There is a risk of injury through dazzling the eyes when working with the laser. Therefore regard the following:</p> <ul style="list-style-type: none"> <li>• Do not direct the laser beam towards persons, doors or windows.</li> <li>• Never look directly into the laser beam.</li> <li>• Ensure proper room illumination.</li> <li>• Avoid trip hazards.</li> <li>• Secure mechanical parts from falling over or becoming loose.</li> </ul>
	<p><b>Laser class 1M</b></p> <p>The available laser radiation is within a wavelength range between 302.5 nm and 4000 nm. In this spectral range the most frequently used materials in optical instruments are almost transparent. The accessible laser radiation is not dangerous to eyes as long as the beam cross section is not reduced by optical instruments (e.g. telescopes).</p> <p><b>Laser class 2</b></p> <p>The accessible laser radiation lies in the visible spectral range (from 400 to 700 nm). If the exposure is brief (up to 0.25 s), it is eye-safe. The radiation outside the wavelength range from 400 to 700 nm fulfills the conditions for class 1. For extended or diffuse sources, a correction factor can be used.</p>

## 4 Product Description

### 4.1 Intended Use

---

The Camera & Sensor Calibration Tool Digital is a system for calibrating advanced driver assistance systems suitable for the most common makes and models. Optional modules enable brand-specific adjustments of all kinds of systems. Hence, in connection with a diagnostic device of Hella Gutmann, it is possible to calibrate a vast variety of advanced driver assistance systems.

The reference panels for the application of the CSC-Tool Digital are provided in digital form and projected in the workshop onto the projection screen of the CSC-Tool via the related projector.

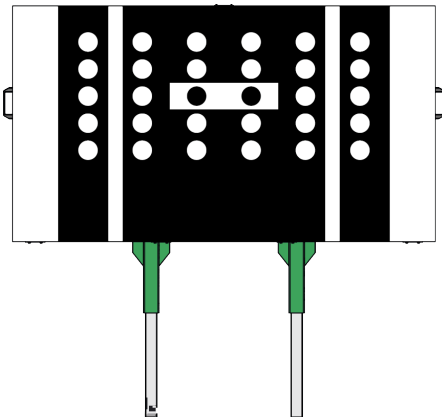


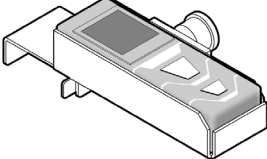

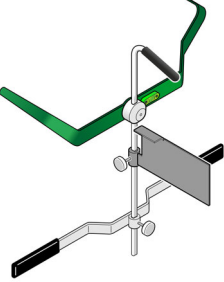
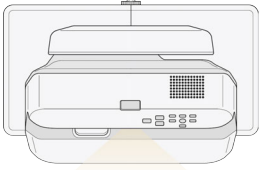

The purchase of the digital reference panels is realized with the **CSC-Tool Digital** app, which is provided in the Apple TV app store. There are different purchasing models in the app.



Details are given in the current vehicle coverage list.

The CSC-Tool Digital can be exclusively operated in combination with a Hella Gutmann diagnostic device. Diagnostic devices from other manufacturers will not be supported.



## 4.2 Delivery Contents

Quantity	Designation	
1	Electric height-adjustable base frame with projection screen with digital VAG reference panel (included in the delivery contents)	
2	Base support with swivel casters and leveling screws	
1	Cross member	
2	Laser distance meter incl. mount	
1	Height measuring rod (2200 mm)	
2	Wheel Clamp "Distance"	
1	Short-throw projector with frame	
1	Short-throw projector with mount and accessories (assembly kit, remote control, product-related documents of EPSON, HDMI cable)	
1	Apple TV with mount, remote control, power cord and USB charging cable	

Quantity	Designation	
1	Mounting set	<i>For the assembly and the initial startup of the CSC-Tool Digital by a partner authorized and trained by Hella Gutmann.</i>
1	Operating instructions	
1	Assembly instructions for wheel clamp "Distance"	

## 4.2.1 Checking Delivery Contents

Please check the delivery contents upon receiving your device so that complaints can be issued immediately regarding potential damage or missing parts.

Proceed as follows to check the delivery contents:

1. Open the package supplied and check for completeness based on the delivery slip.

Should you identify any damage to the package, then open the package in the presence of the delivery service and check the product for hidden damage. Any transport damage to the package supplied and damage to the product shall be registered in a damage report by the delivery service.

2. Remove the product from the packaging.



### CAUTION

Risk of injury due to heavy tool

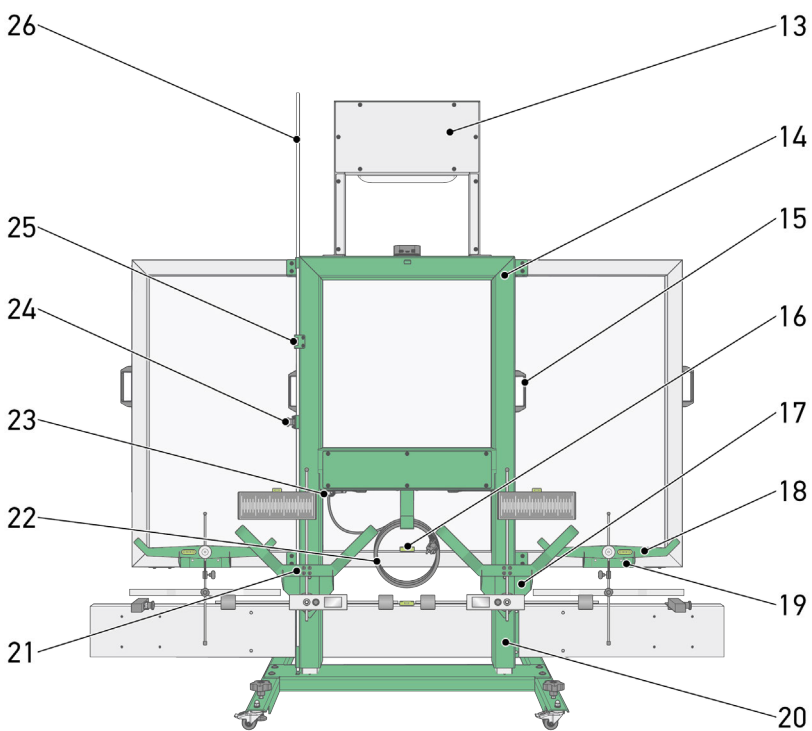
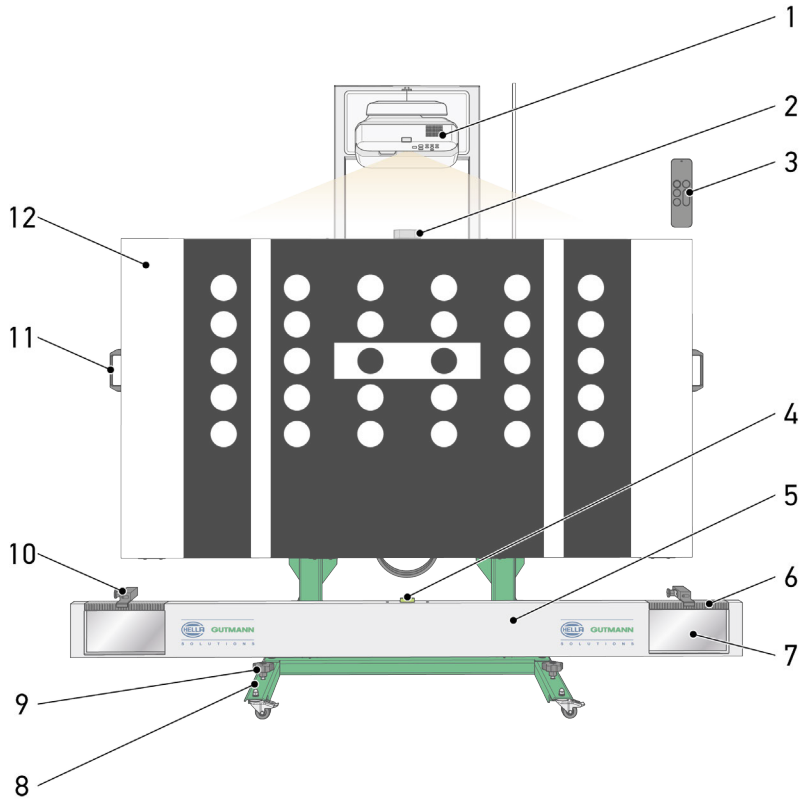
The product may drop down and cause injuries when unloaded.

Always unload the product together with a second person and use suitable aids if necessary.

3. Check the product for damage.

## 4.3 Tool Description

### 4.3.1 CSC-Tool Digital

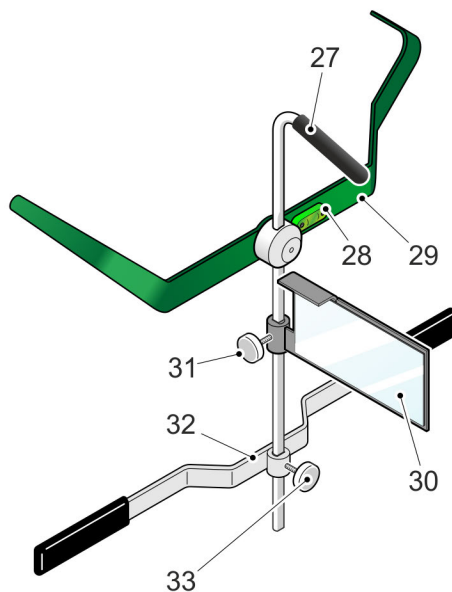


	Designation
1	<b>Projector</b> Use the projector to project the digital reference panels onto the projection screen.
2	<b>Apple TV with mount</b> Use the Apple TV to transmit the visual and auditive data via HDMI to the projector.
3	<b>Apple Siri remote control</b> Use the remote control to navigate in the app and to operate and select the required reference panels.
4	<b>Level gauge of cross member</b> Use the level gauge to check whether the cross member is exactly horizontal.
5	<b>Cross member</b>
6	<b>Scale of cross member</b> Here you can check whether the CSC-Tool Digital is placed correctly in front of the vehicle.
7	<b>Mirror of cross member</b> This is used to reflect the laser beam onto the scale of the wheel clamp module SE when using the wheel clamp module SE.  This is used to reflect the laser beam onto the wheel clamp scale of the wheel clamp module WA when using the wheel clamp module WA.
8	<b>Base support with swivel casters</b> Move the CSC-Tool Digital easily with the swivel casters.
9	<b>Leveling screws for leveling the CSC-Tool Digital</b> Level the CSC-Tool Digital with the leveling screws.
10	<b>Laser distance meter with mount</b> Use it to measure the distance between the CSC-Tool Digital and the vehicle.
11	<b>Recessed grip</b> Use the grip to move the CSC-Tool Digital.
12	<b>Projection screen</b> The screen shows the digital reference panels. The basic delivery contents includes a digital VAG reference panel (see image).
13	<b>Projector frame</b> Use the frame to attach the projector at the base frame of the CSC-Tool Digital.
14	<b>Base frame</b>
15	<b>Recessed grip</b> Use the grip to move the CSC-Tool Digital.
16	<b>Level gauge for base frame</b> Use the level gauge to check if the CSC-Tool Digital is in horizontal position.
17	<b>Bracket for wheel clamp module SE</b> Store the wheel clamp module SE with it.
18	<b>Wheel clamp "Distance"</b> Use it for the distance measurement for correct positioning of the CSC-Tool Digital in front of the vehicle.
19	<b>Bracket for wheel clamp "Distance"</b> Store the wheel clamp "Distance" with it.
20	<b>Electric lifting column</b>
21	<b>Wheel clamp module SE (optional)</b>

	<b>Designation</b>
22	<b>Power cord</b> Connect the CSC-Tool Digital to power supply with this cable.
23	<b>Up/down button</b> Adjust the height of the CSC-Tool Digital electrically with this button.
24	<b>Measuring rod holder</b> Use it to fix the measuring rod in a secure position.
25	<b>Height indicator</b> Here you can read the height of the CSC projection screen.
26	<b>Height measuring rod</b> Use the rod to adjust the height of the CSC-projection screen.

## 4.3.2 Wheel Clamp "Distance"

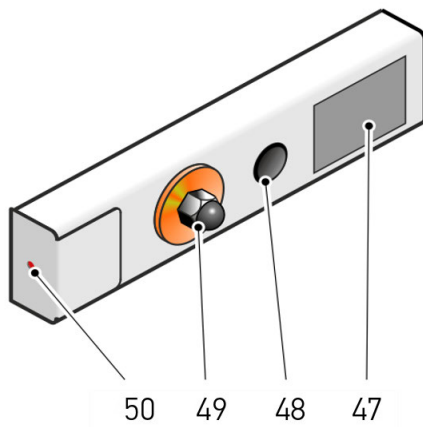
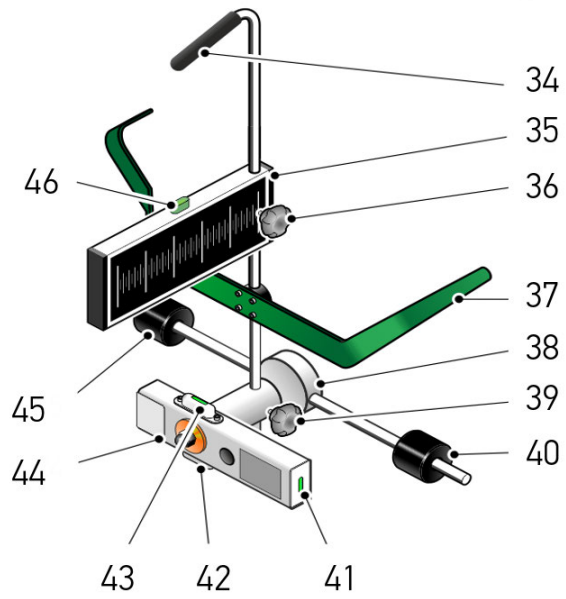
EN



	Designation
27	<b>Handle</b> This handle makes it easier to carry the wheel clamp "Distance".
28	<b>Level gauge</b> Use the level gauge to check whether the wheel clamp "Distance" is attached horizontally.
29	<b>Attachment bracket</b> Use this attachment bracket to attach the wheel clamp "Distance" to the tire.
30	<b>Reflexion field</b> Here the laser beam of the laser distance meter is reflected.
31	<b>Set screw of reflexion field</b> Use this screw to set and fix the reflexion field.
32	<b>Contact strip</b> This strip serves for correct positioning of the wheel clamp "Distance" against the tire or rim.
33	<b>Set screw of contact strip</b> Use the set screw for height adjustment of the contact strip.

### 4.3.3 Wheel Clamp Module SE (Optional)

EN

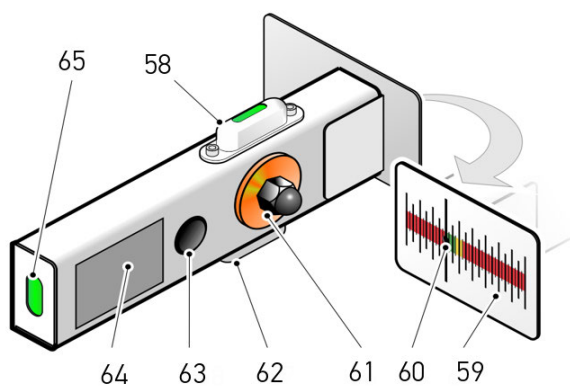
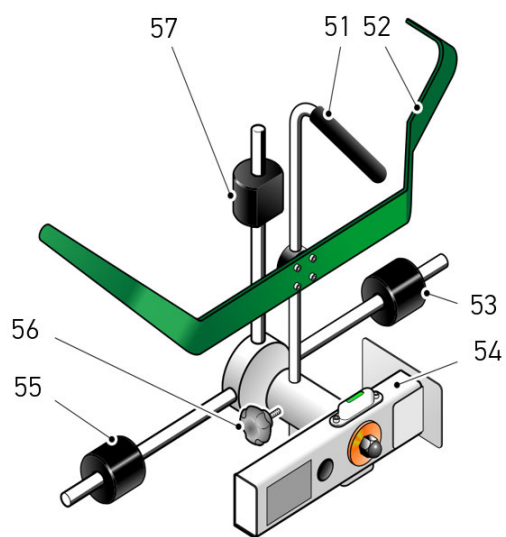


	<b>Designation</b>
34	<b>Handle</b> This handle makes it easier to carry the wheel clamp module SE.
35	<b>Scale of wheel clamp module SE</b> Here you can check if the CSC-Tool Digital is placed parallel (referred to the rear axle) to the vehicle.
36	<b>Set screw on scale</b> Use this screw to set and fix the scale.
37	<b>Attachment bracket</b> Use this attachment bracket to attach the wheel clamp module SE to the tire.
38	<b>Shaft with cross connector</b>
39	<b>Screw for locking the shaft with the cross connector</b> Use this set screw to adjust the height of the shaft with the cross connector.
40	<b>Contact cylinder</b> The contact cylinder is used to correctly position the wheel clamp module SE against the tire or the rim.
41	<b>Level gauge</b> Use the level gauge to check whether the laser module is positioned vertically.
42	<b>Level gauge</b> Use the level gauge to check whether the laser module is positioned horizontally.
43	<b>Level gauge</b> Use the level gauge to check whether the laser module is positioned horizontally.
44	<b>Laser module</b> Use the laser to project the real value to the scale of the cross member.
45	<b>Contact cylinder</b> The contact cylinder is used to correctly position the wheel clamp module SE against the tire or the rim.
46	<b>Level gauge</b> Use the level gauge to check whether the wheel clamp module SE is attached horizontally.
47	<b>Battery compartment cover</b> Insert two batteries type AA here.
48	<b>Switch</b> Switch the laser on and off.
49	<b>Mounting bolt</b> Use this to adjust and secure the laser module.
50	<b>Output of the laser beam</b> The laser beam passes out here.  Use the laser beam to read the actual value at the scales of the cross member and at the wheel clamp module SE.



#### 4.3.4 Wheel clamp module WA (optional)

EN

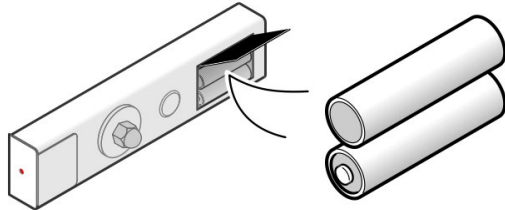


	<b>Designation</b>
51	<b>Handle</b> Transport the wheel clamp module WA easily with this handle.
52	<b>Attachment bracket</b> Use this attachment bracket to attach the wheel clamp module WA to the tire.
53	<b>Contact cylinder</b> The contact cylinder is used to correctly position the wheel clamp module WA against the tire or the rim.
54	<b>Laser module</b> Use the laser to project the real value to the scale of the cross member.
55	<b>Contact cylinder</b> The contact cylinder is used to correctly position the wheel clamp module WA against the tire or the rim.
56	<b>Screw for locking the shaft with the cross connector</b> Use this set screw to adjust the height of the shaft with the cross connector.
57	<b>Contact cylinder</b> The contact cylinder is used to correctly position the wheel clamp module WA against the tire or the rim.
58	<b>Level gauge</b> Use the level gauge to check whether the laser module is positioned horizontally.
59	<b>Scale of wheel clamp module WA</b> Here you can read values for the check and axle alignment.
60	<b>Output of the laser beam</b> The laser beam passes out here.  Use the laser beam to read the actual value at the scales of the cross member and at the wheel clamp module WA.
61	<b>Mounting bolt</b> Use it to adjust and secure the laser module.
62	<b>Level gauge</b> Use the level gauge to check whether the laser module is positioned horizontally.
63	<b>Switch</b> Switch the laser on and off.
64	<b>Battery compartment cover</b> Insert two batteries type AA here.
65	<b>Level gauge</b> Use the level gauge to check whether the laser module is positioned vertically.

### 4.3.5 Replacing the Type AA Batteries

Proceed as follows to replace the batteries:

1. Switch off the laser beam with the switch.
2. Remove the battery compartment cover by tilting it from the bottom side towards the top.



3. Remove the batteries one after the other.

**NOTICE**

Pay attention to correct installation direction/polarity.

4. Reassemble it in reverse order.

## 5 Initial Start-Up

### 5.1 Switching on the Device

---

Proceed as follows to switch on the CSC-Tool Digital:

1. Connect the power cord to power supply.
2. Switch on the projector with the remote control (see original document of EPSON, section **Application of Products of Third-Party Suppliers**) or directly at the device with the ON/OFF button.

**NOTICE**

Now a signal is sent to the Apple TV via HDMI.

3. The Apple TV is switched on.

The main menu appears. Now you can start working with the device.

### 5.2 Switching off the Device

---

Proceed as follows to switch off the CSC-Tool Digital:

1. Switch off the projector with the remote control or directly at the device with the ON/OFF button.
2. Affirm the confirmation message via remote control or via control panel of the projector with the ON/OFF button and observe the notes for cooling down of the projector where necessary.

**NOTICE**

Now a signal is sent to the Apple TV via HDMI.

3. The Apple TV is switched off.

Now you can disconnect the CSC-Tool Digital from power supply.

### 5.3 CSC-Tool Digital App

---

#### 5.3.1 App Download

**NOTICE**

The installation of the **CSC-Tool Digital** app is done during the initial start-up by a service partner trained and authorized by Hella Gutmann.

Proceed as follows to download the CSC-Tool Digital app:

1. Open the Apple app store in the main menu.
2. Enter **CSC-Tool Digital** in the search field.
3. Select the app **CSC-Tool Digital** and download it.  
The app appears on the start screen.
4. Open the app and enter the Apple ID if necessary.

Now you can use the app.

---

## 5.3.2 Using the App

The following options are available in the main menu of the app:

- **Reference panel**

Here you can purchase and select the digital reference panels of the CSC-Tool Digital. Use the Siri remote control for that.

- **Distance**

Here you can do the distance measurement for correct positioning of the CSC-Tool Digital in front of the vehicle. The reference marks vary depending on the manufacturer. The diagnostic device specifies the selection of the appropriate procedure.

- **Projector**

Here you can check and perform the projector alignment and the fine tuning to ensure the correct projection of the reference panels.

**DANGER**

The alignment and fine tuning of the projector shall be exclusively done by a service partner trained and authorized by Hella Gutmann.

Should an alignment or fine tuning be necessary please contact the Hella Gutmann Technical Help Line or your trading partner without delay.

- **Information**

Here you can find support information, the legal disclosure and information about data privacy. Especially software specifications can be helpful in case of any issues.


Incorrect settings are indicated by a red warning message in the menu bar. The affected value is marked with another color within the info menu.

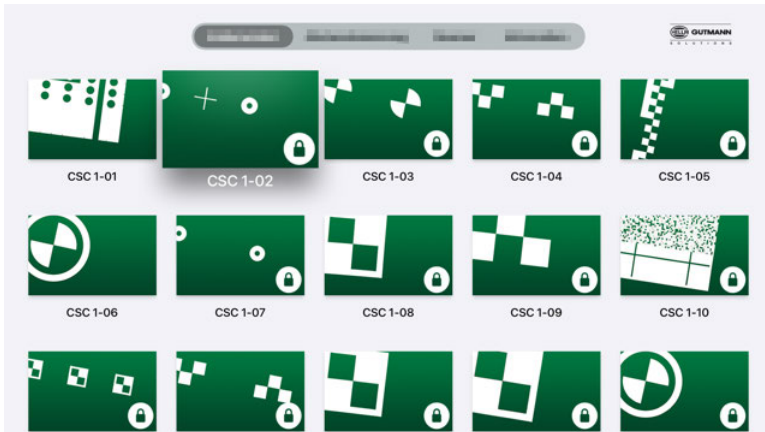
## 5.3.3 Purchasing or Subscribing to Digital Reference Panels

Use the in-app purchasing function of the CSC-Tool Digital app to purchase or subscribe to the necessary reference panels any time.

Proceed as follows:

1. Select the drop-down menu **Targets** in the main menu of the app.

	<p><b>NOTICE</b></p> <p>The reference panel for vehicles of the VAG group is included in the delivery contents and is therefore already released.</p> <p>Blocked reference panels are marked with a lock symbol and will be released after the successfully completed purchasing process.</p>
---	---



All available digital reference panels are indicated.

2. Select the requested reference panel.
3. Select the requested option (purchase or subscription) and process the transaction.


The reference panel is released and can be used now.



## 5.4 Projector

### 5.4.1 Verification

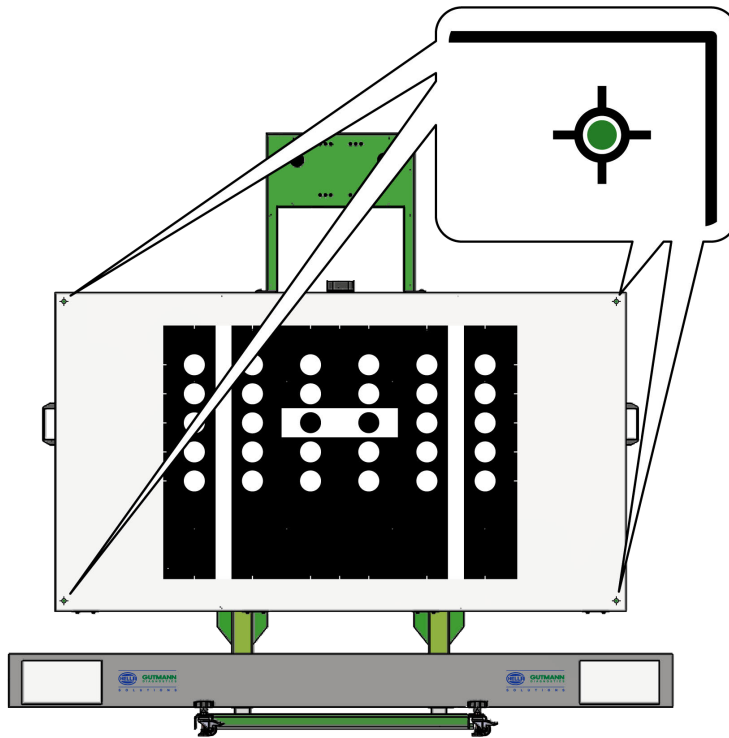
During the initial startup of the CSC-Tool Digital a service partner trained and authorized by Hella Gutmann adjusts the correct positioning of the projector to ensure the proper visualization of the digital reference panels.

Four test points are attached during this setup procedure.

	<p><b>DANGER</b></p> <p>The test points must not be removed. Only service partners trained and authorized by Hella Gutmann are allowed to attach them.</p> <p>A repeated application of the test points always requires a repeated verification and possibly mechanical setting of the projector.</p>
---	---

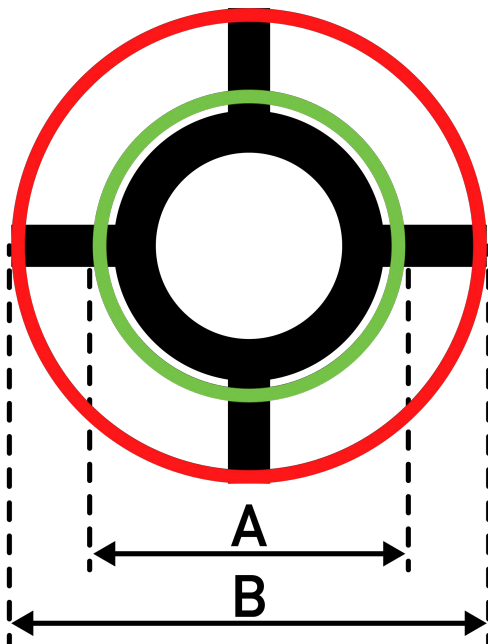
In order to ensure the correct setting of the projector prior to every working step you need to verify if the four test points (  ) attached to the projection screen match the reference marks (  ) of the projected digital reference panel.

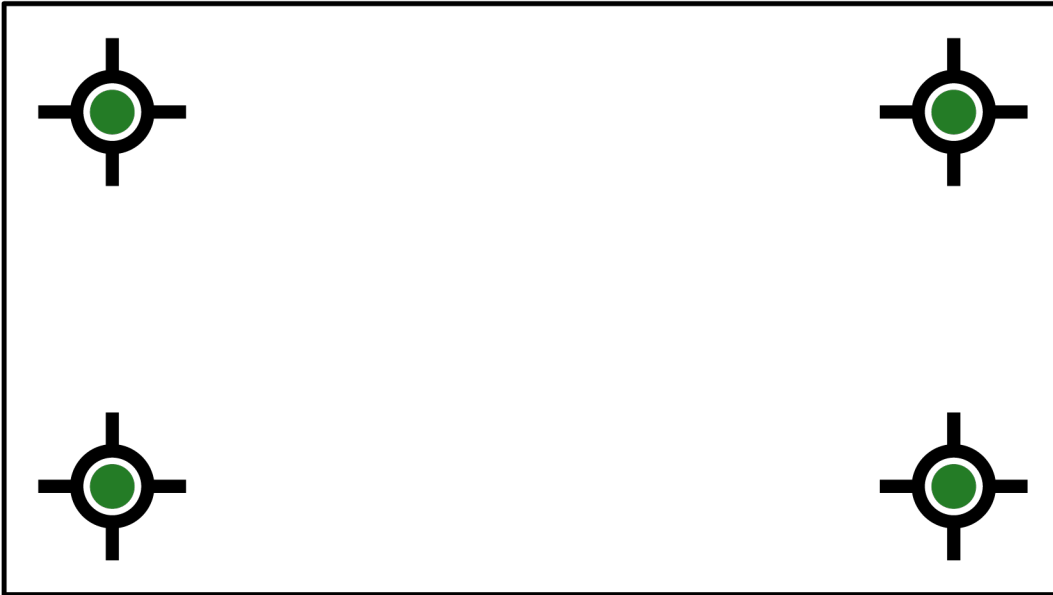
The following illustration shows the test points and reference marks to be verified using the example of a VAG reference panel:



**Correct alignment:** Test points are within the green field (A).

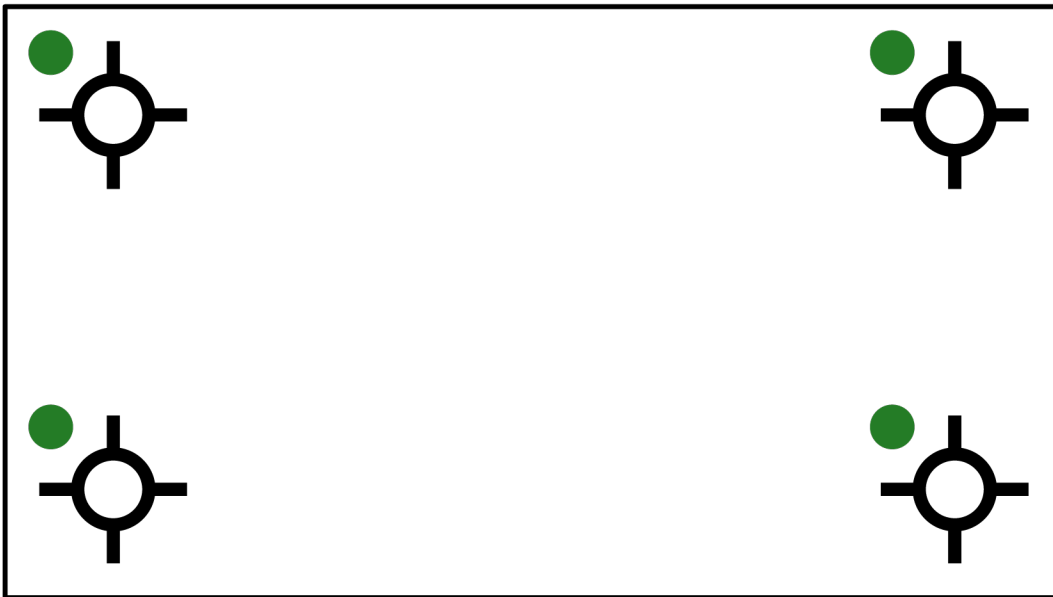
**Incorrect alignment:** Test points are within the red field (B).



**Examples:****Correct alignment** – Test points are centered within field A of reference mark.**Correct alignment** – Test points are still in field A of reference mark.



**Incorrect alignment** – Test points are not within field A of reference mark



Proceed as follows if the test points are outside of the reference mark:

1. Carefully move the projector to remove potential tensions in the mounts.
2. Check if the test points match the reference marks at the digital reference panel now.

If the test points again match the reference marks of the digital reference panel you can consider the projector to be properly positioned and ready for operation again.

If this is not the case the CSC-Tool Digital shall be adjusted by a service partner trained and authorized by Hella Gutmann.


## 5.4.2 Drop-Down Menu Projector

This menu is intended for the projector setting.

### 5.4.2.1 Projector alignment

You can do a mechanical alignment of the projector in the main menu of the CSC-Tool Digital app under **Projector > Projector alignment**.

This function shall only be used by service partners trained and authorized by Hella Gutmann. All steps done by a person who is not qualified for that, will lead to a divergence of settings which have been done during the initial startup procedure. In this case a proper calibration cannot be ensured any more.

	<p><b>DANGER</b></p> <p>Wrong projector alignment</p> <p>The alignment of the projector shall only be done by service partners trained and authorized by Hella Gutmann.</p> <p>In case of an improperly aligned projector please call the Hella Gutmann Technical Help Line or contact a service partner trained and authorized by Hella Gutmann.</p>
---	---

### 5.4.2.2 Fine Tuning

You can do a fine tuning of the projector in the main menu of the CSC-Tool Digital app under **Projector > Fine Tuning**.

This function shall only be used by service partners trained and authorized by Hella Gutmann. All steps and saving processes done by a person who is not qualified for that, will lead to a divergence of settings which have been done during the initial startup procedure. In this case a proper calibration cannot be ensured any more.



#### DANGER

Wrong fine tuning of the projector

The fine tuning of the projector shall only be done by service partners trained and authorized by Hella Gutmann.

Should you have any troubles with the fine tuning of the projector please call the Hella Gutmann Technical Help Line or contact a service partner trained and authorized by Hella Gutmann.

## 5.5 Pairing the Laser Distance Meter

In the course of the initial start-up of the CSC-Tool Digital it is necessary to pair the laser distance meters with the Apple TV.



#### NOTICE

The pairing process of the laser distance meters will be done during the initial start-up by a service partner trained and authorized by Hella Gutmann.

A repeated pairing of the laser distance meters, however, may be necessary even in special situations such as local malfunctions or replacement of a lost or defect device.

The pairing process of the laser distance meters can be done either from the vehicle front or from the wheel center, which depends on the required reference mark (according to the information in the diagnostic device). The individual steps are described below.

### 5.5.1 Differentiation Between Left and Right Laser Distance Meter

In the course of the coupling procedure every laser distance meter is assigned a certain function. At the initial startup the left laser distance meter is marked with a green sticker and the right laser distance meter is marked with a red sticker.

However, in technical respect there are no differences between the both tools. The user can also make a preferred configuration. The HGS standard configuration is as follows:

Designation	Configuration
<b>Green</b>	<ul style="list-style-type: none"> <li>• Left laser distance meter (with view to the projection screen)</li> <li>• Distance measurement from wheel center</li> <li>• Distance measurement from vehicle front</li> </ul>
<b>Red</b>	<ul style="list-style-type: none"> <li>• Right laser distance meter (with view to the projection screen)</li> <li>• Distance measurement from wheel center</li> </ul>

## 5.5.2 Pairing Laser Distance Meters for Measurements from Wheel Center

Proceed as follows to pair the laser distance meters for the distance measurements from the wheel center:

1. Open the CSC-Tool Digital app.
2. Select **Distance > Wheel centre** in the main menu.
3. Switch off all laser distance meters.
4. Select **Pair left device**.
5. The corresponding instructions appear on the projection screen.
6. Switch on the left laser distance meter.
7. Take the left laser distance meter out of the mount and place it on the Apple TV.  
The message *Pairing successful* is indicated.
8. Confirm the pairing confirmation with **OK**.  
The status indicator shows *Device connected*.
9. Insert the laser distance meter again into the mount and switch it off.
10. Repeat steps 1 - 9 for the right laser distance meter.

The laser distance meters are ready for use now.

## 5.5.3 Pairing the laser distance meter for measurement from vehicle front

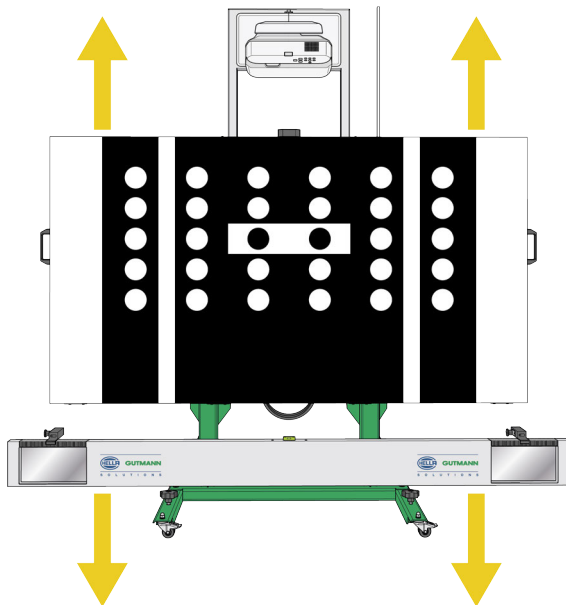
Proceed as follows to pair the laser distance meter for the distance measurement from the vehicle front:

1. Open the CSC-Tool Digital app.
2. Select **Distance > Vehicle front** in the main menu.
3. Switch off all laser distance meters.
4. Select **Pair laser distance meter**.
5. The corresponding instructions appear on the projection screen.
6. Switch on the laser distance meter.
7. Take the laser distance meter out of the mount and place it on the Apple TV.  
The message *Pairing successful* is indicated.
8. Confirm the pairing confirmation with **OK**.  
The status indicator shows *Device connected*.
9. Insert the laser distance meter again into the mount and switch it off.

The laser distance meter is ready for use now.

## 5.6 Adjusting the Height of the CSC-Tool Digital

EN



Proceed as follows to adjust the height of the CSC-Tool Digital:



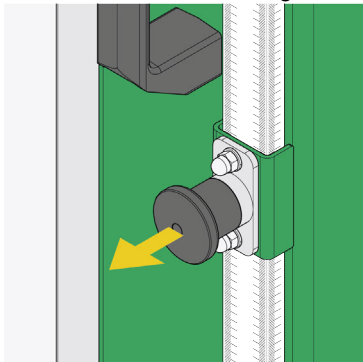
### WARNING

Movable parts

Risk of injury or pinching

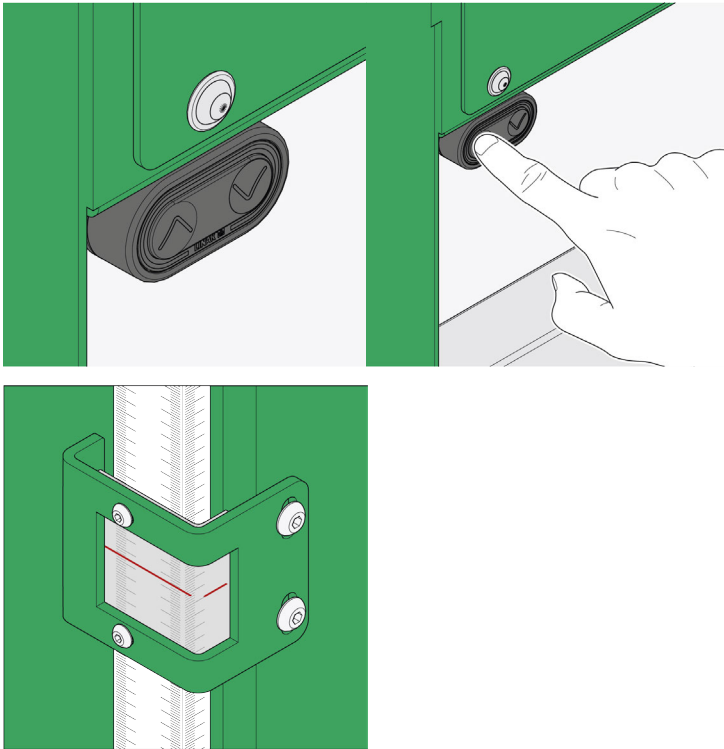
Only use the electric height adjustment for adapting the height of the CSC-Tool Digital.

1. Ensure that the measuring rod holder is released.



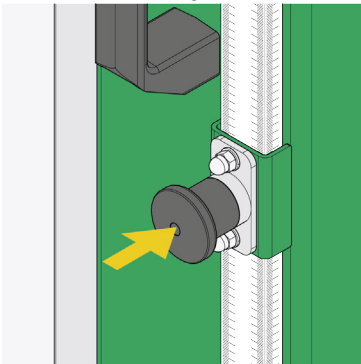
Now you can adjust the height of the CSC-Tool Digital.

2. Use the electric height adjustment to set the height of the CSC-Tool Digital.  
Read the height value at the height indicator.



Now the height of the CSC-Tool Digital is correctly adjusted.

Lift the measuring rod and lock the measuring rod holder again after having completed the calibration process.



## 6 Working with the CSC-Tool Digital

The following steps are necessary to be able to work with the CSC-Tool Digital:

1. Attach the wheel clamps "Distance" to the front wheels (provided that distance measurement using the wheel center is demanded by the diagnostic device).
2. Attach the wheel clamps SE / wheel clamp modules WA to the rear wheels.
3. Perform the vehicle-specific preparations for use.
4. Place the CSC-Tool Digital at the right distance, centered and parallel (referred to the rear axle) in front of the vehicle.
5. Level the CSC-Tool Digital.
6. Adjust the height of the CSC reference panel.

The individual steps are described below.

## 6.1 Precondition for the Use of the CSC-Tool Digital

Ensure the following to be able to use the CSC-Tool Digital:

- The vehicle system to be adjusted is working properly.
- There are no trouble codes stored in the ECU.
- Vehicle-specific preparations have been done.
- The rear axle track is OK.
- The alignment of the rear axle corresponds to the vehicle manufacturer's demands.
- The horizontal alignment of the vehicle on even floor is ensured.
- Two laser distance meters are present.
- Two wheel clamps "Distance" are present (only for distance measurement from wheel center).
- Two wheel clamps SE / wheel clamp modules WA are present (not included in the delivery contents).
- The projector is properly mounted and aligned.
- The CSC-Tool Digital app is downloaded.
- The laser distance meters are coupled with the Apple TV and are ready for operation.
- The CSC-Tool Digital is placed correctly in front of the vehicle.
- The dimensions indicated in the diagnostic device regarding the correct positioning have been obeyed.

## 6.2 Attaching the Wheel Clamp Modules

### 6.2.1 Attaching the Wheel Clamp Module "Distance" to the Front Wheels

Proceed as follows to attach the wheel clamp "Distance" to the front wheel:

1. Attach one wheel clamp "Distance" on the left and right front wheel respectively.



**WARNING**

Sharp object  
Risk of injury or piercing  
Always position the wheel clamp "Distance" on the rim flange or tire using the handle.

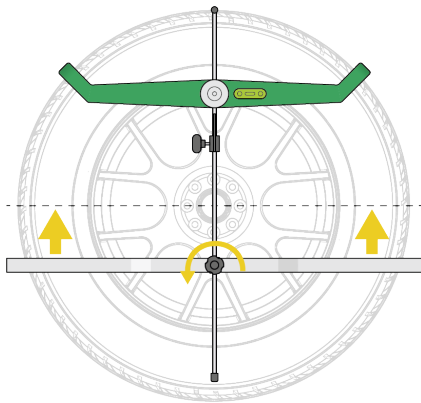


**BEWARE**

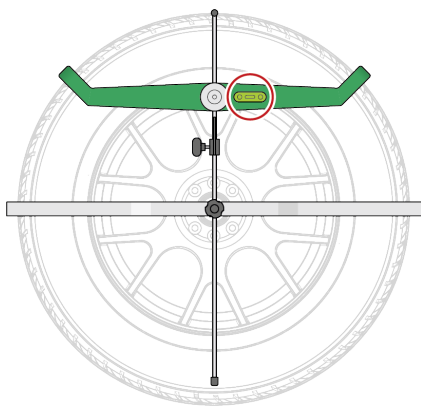
Scratching of surfaces  
Damage to wheel rims  
Always attach the spacer-set to the rim flange or tire.

## Attaching the Wheel Clamp Modules

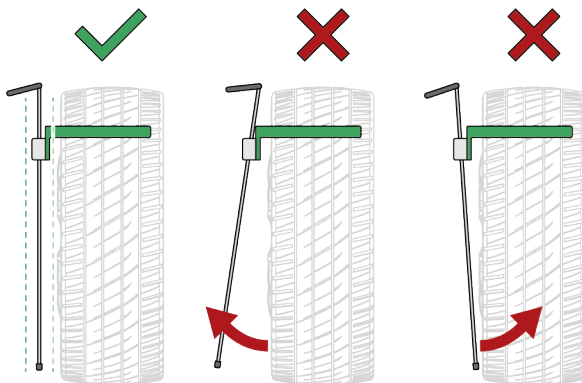
- Loosen the locking screw (33) and align the contact strip (32) at the height of the wheel center.



- Ensure the horizontal alignment of the wheel clamp "Distance" by using the level gauge (28).



- Align the longitudinal axis of the wheel clamp "Distance" parallel to the wheel.



<b>i</b>	<p><b>NOTICE</b></p> <ul style="list-style-type: none"> <li>Pay attention that the level bubbles of both wheel clamp modules are centered.</li> <li>Only if the wheel clamp "Distance" is attached horizontally and centered to the wheel center you can properly measure the distance between the CSC-Tool Digital and the vehicle.</li> </ul>
----------	---

- Loosen the locking screw (31) and align the reflexion shield (30) at the right angle to the contact strip (32).
- Use the electric height adjustment to align the laser distance meter to the reflexion shield of the wheel clamp "Distance" (30).

Now both wheel clamps "Distance" are correctly attached to the front wheels.



## 6.2.2 Attaching the wheel clamp modules SE / WA to the rear wheels

Proceed as follows to attach the wheel clamp module SE / WA to the rear wheel:

1. Attach one wheel clamp module SE / WA on the left and right rear wheel respectively.



### WARNING

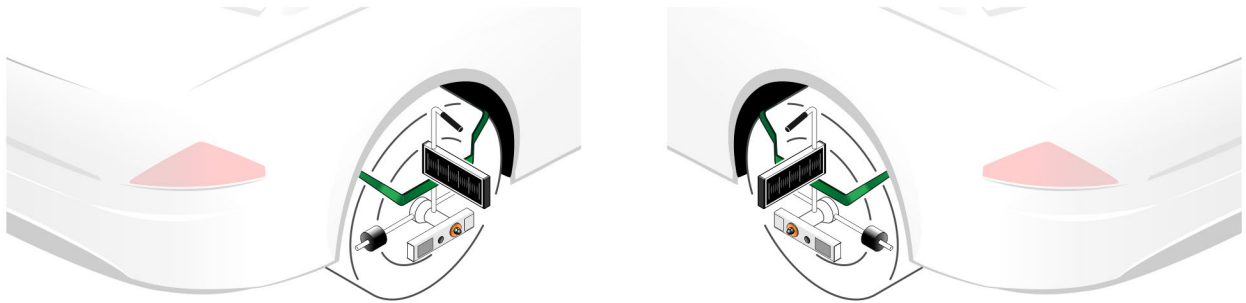
Sharp object  
Risk of injury or piercing  
Always position the wheel clamp "Distance" on the rim flange or tire using the handle.



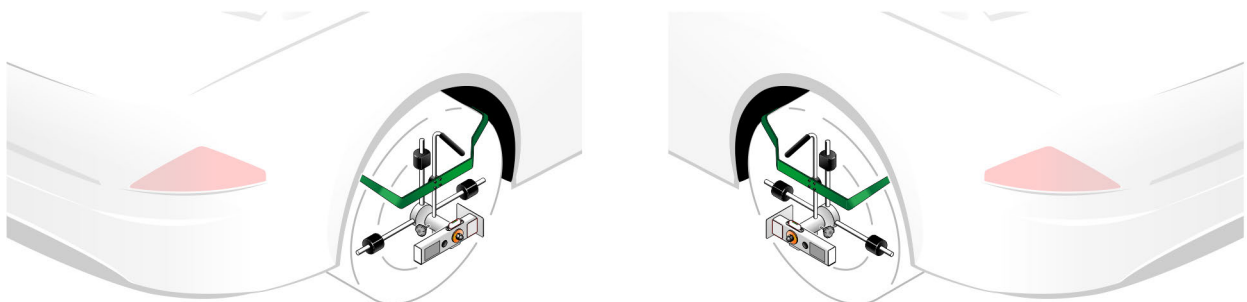
### BEWARE

Scratching of surfaces  
Damage to wheel rims  
Always attach the spacer-set to the rim flange or tire.

### with wheel clamp module SE



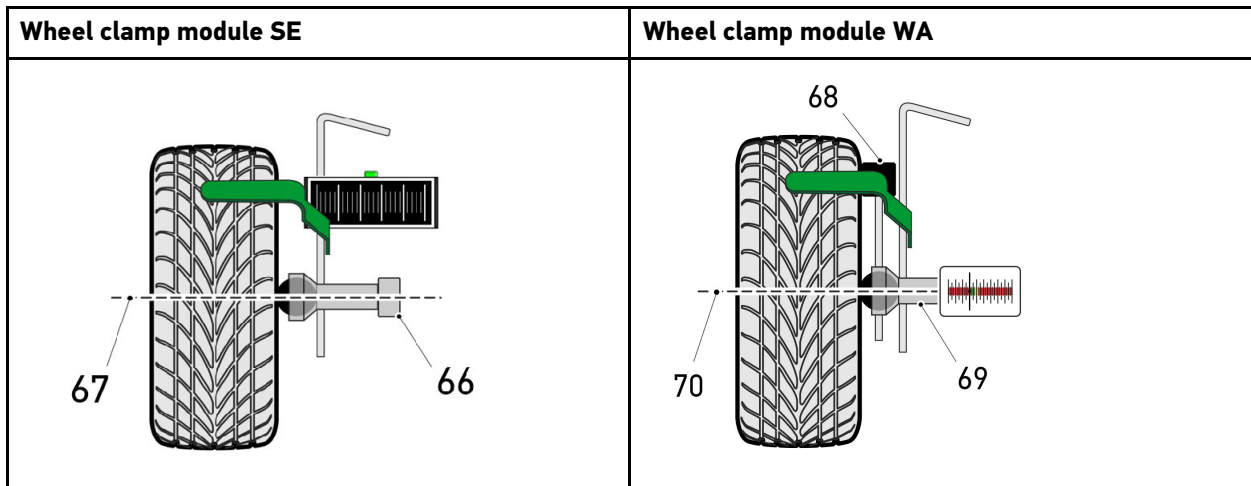
### with wheel clamp module WA




2. Loosen the set screw of the shaft with the cross connector.  
Now you can adjust the height of the shaft with the cross connector.

## Attaching the Wheel Clamp Modules

3. Align the shaft with the cross connector (66 / 69) of the wheel clamp module SE / WA to the wheel center (67 / 70).



4. Align the scales of the wheel clamp module SE / WA in right angle.

	<p><b>NOTICE</b></p> <ul style="list-style-type: none"> <li>• Pay attention that the level gauge bubble of the wheel clamp module SE is centred.</li> <li>• The wheel clamp module WA has a third contact cylinder (68), so that the test of the centered alignment with the level gauge bubble is not necessary.</li> <li>• You can position the CSC-Tool Digital properly only if the wheel clamp module SE / WA is attached horizontally and centered to the wheel center.</li> </ul>
---	--

Now both wheel clamp modules SE / WA are correctly attached to the rear wheels.

## 6.3 Preparation for Use

To be able to work with the CSC-Tool Digital you need to position it at the correct distance and centered and parallel (referred to the rear axle) in front of the vehicle. You can check and ensure this after having done the necessary preparations work in one step.

Specific reference marks at the vehicle shall be obeyed for the distance measurement. Depending on the manufacturer, this measurement shall be taken either from the vehicle front or from the wheel center. Detailed information gives the diagnostic device.

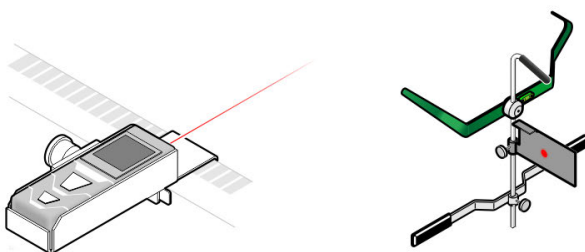
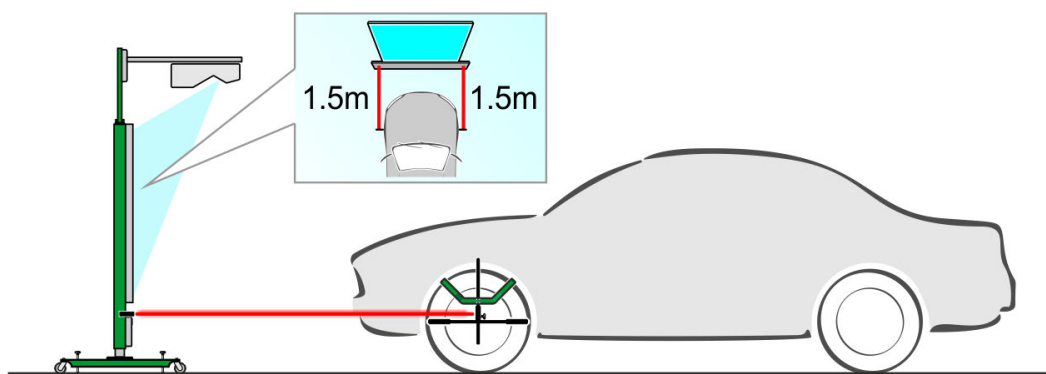
The individual steps are described below.

### 6.3.1 Preparation of Distance Measurement from the Wheel center

In order to ensure the precise application of the CSC-Tool Digital for the distance measurement from the wheel center, the following steps are necessary:

1. Attach the wheel clamp modules SE to the rear wheels (see section **Attaching the wheel clamp Modules SE / WA to the rear wheels**).
2. Attach the wheel clamps "Distance" to the front wheels (see section **Attaching the Wheel Clamp Module "Distance" to the Front Wheels**).
3. Position the CSC-Tool Digital centered in front of the vehicle.
4. Switch on the laser modules of the wheel clamp module SE.
5. Switch on both laser distance meters.
6. Align the laser beam of the left wheel clamp module (green marking) and of the right wheel clamp module (red marking) to the reflection field of both wheel clamps "Distance". Adapt the following for that where necessary:
  - Height of the cross member
  - Height of the reflexion field
  - Move the laser distance meter horizontally on the cross member

Now the distance values should appear on the projection screen.



7. Align the laser beam of the wheel clamp modules SE to the left and right mirror of the cross member. The laser beam shall be visible on the left and right scale of the cross member.

8. The laser beam of the wheel clamp module SE is reflected in the mirrors of the cross member Spand shall be visible on the measuring scales of the wheel clamp modules SE at the rear wheels of the vehicle. Otherwise, adapt the following if necessary:

- Height of the cross member
- Height of the reflexion field at wheel clamp "Distance"
- Height of the scales at the wheel clamp module SE

Only if the following values can be read at the same time you can start with the precise positioning of the CSC-Tool Digital in front of the vehicle:

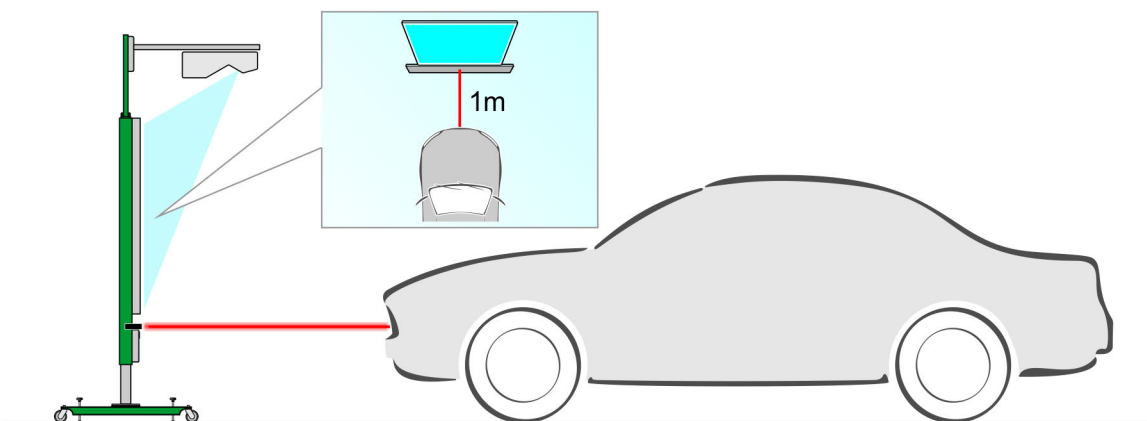
- Distance between CSC-Tool Digital and vehicle at the projection screen
- Measured value on the scales of the cross member
- Measured value on the scales of the wheel clamp modules SE at the rear axle

### 6.3.2 Preparation of Distance Measurement from the Vehicle Front

In order to ensure the precise application of the CSC-Tool Digital for the distance measurement from the vehicle front, the following steps are necessary:

1. Attach the wheel clamp modules SE to the rear wheels (see section **Attaching the wheel clamp modules SE / WA to the rear wheels**).
2. Position the CSC-Tool Digital centered in front of the vehicle front.
3. Switch on the laser modules of the wheel clamp module SE.
4. Switch on the laser distance meter.
5. Align the laser distance meter to the manufacturer-specific reference mark at the vehicle front. Adapt the following for that where necessary:
  - Height of the cross member
  - Move the laser distance meter horizontally on the cross member

Now the distance value should appear on the projection screen.



6. Direct the laser beam of the wheel clamp module SE to the left and right mirror of the cross member. The laser beam shall be visible on the left and right scale of the cross member.
7. The laser beam of the wheel clamp module SE is reflected in the mirrors of the cross member Spand shall be visible on the measuring scales of the wheel clamp modules SE at the rear wheels of the vehicle. Otherwise, adapt the following if necessary:
  - Height of the cross member
  - Height of the scales at the wheel clamp module SE

Only if the following values can be read at the same time you can start with the precise positioning of the CSC-Tool Digital in front of the vehicle:

- Distance between CSC-Tool Digital and vehicle at the projection screen
- Measured value on the scales of the cross member
- Measured value on the scales of the wheel clamp modules SE at the rear axle


## **6.4 Positioning the CSC-Tool Digital in Front of the Vehicle**

---

### **6.4.1 Positioning the CSC-Tool Digital at the Right Distance, Centered and Parallel**

Proceed as follows to place the CSC-Tool Digital at the right distance, centered and parallel (referred to the rear axle) in front of the vehicle:


1. Connect the diagnostic device to the vehicle (see user manual of diagnostic device).
2. Select **>Diagnostics<** in the main menu.
3. Select the system to be calibrated under **>Basic settings<**.
4. Place the CSC-Tool Digital in front of the vehicle.
5. Read the correct distance in the diagnostic device.

	<p><b>NOTICE</b></p> <p>Regard the different reference marks depending on the individual manufacturer. These marks are indicated in the diagnostic device and need to be selected in the app accordingly.</p> <p>The wheel clamp "Distance" is not required for the distance measurement from the vehicle front.</p>
---	--

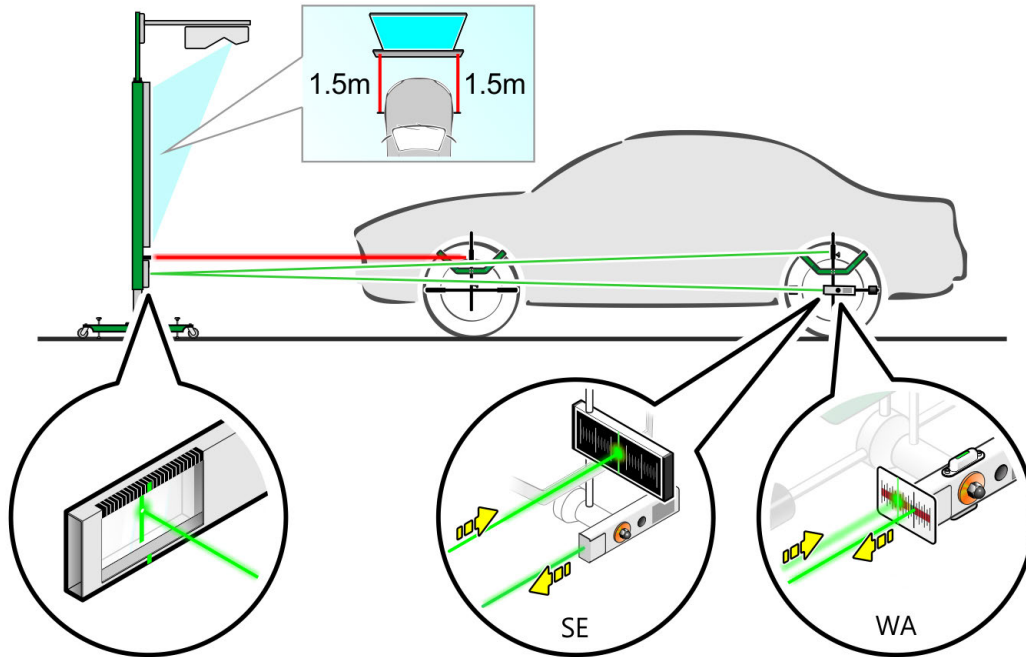
6. Place the CSC-Tool Digital with the distance indicated in the diagnostic device.
7. Position the CSC-Tool Digital by moving it to the side in a way that the left and right scale of the cross member show the identical value.

## Positioning the CSC-Tool Digital in Front of the Vehicle

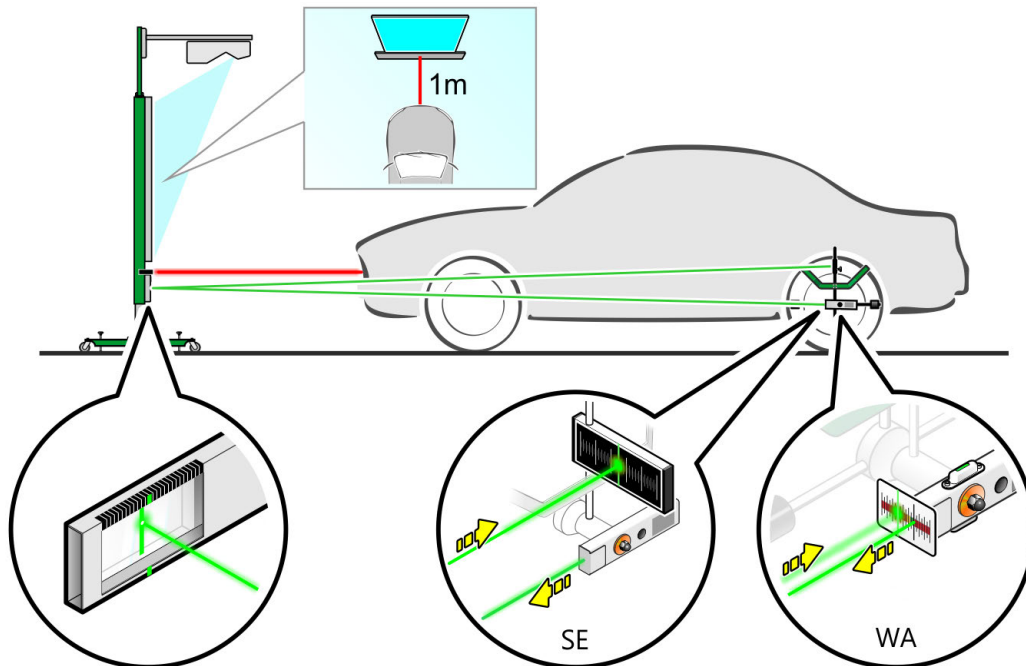
8. By axially turning the CSC-Tool Digital, place it in a way that the left and right scale of the wheel clamp SE/wheel clamp module WA show the same values.

	<p><b>NOTICE</b></p> <p>Pay attention not to change the distance to the vehicle when positioning the CSC-Tool Digital.</p> <p>Do not cross the laser beam during the positioning so that the projection is not disturbed.</p>
---	---

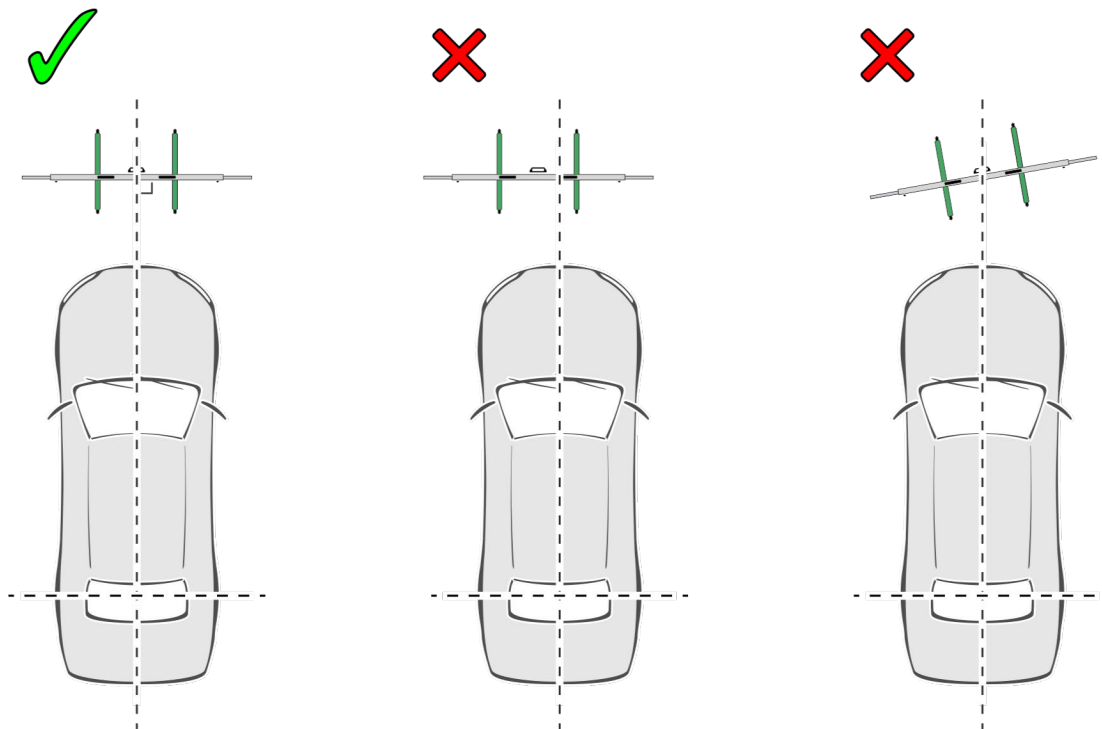
**with wheel clamp "Distance" (distance measurement from wheel center)**



**without wheel clamp "Distance" (distance measurement from vehicle front)**



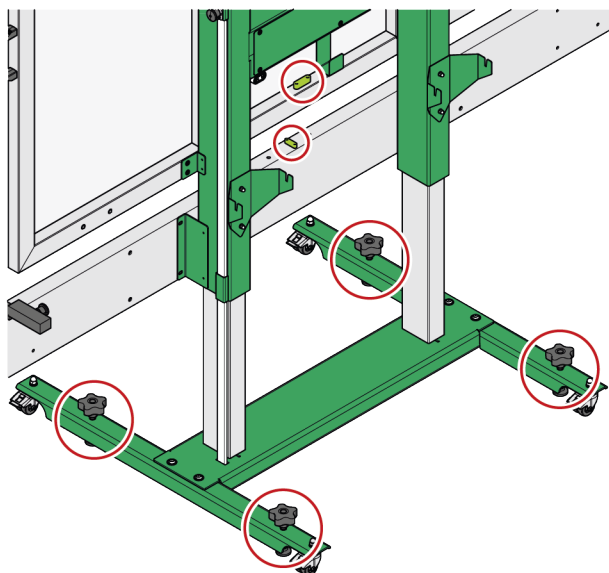
Now the CSC-Tool Digital is placed at the right distance, centered and parallel (with regard to the rear axle) in front of the vehicle.



## 6.4.2 Leveling the CSC-Tool Digital

Proceed as follows to level the CSC-Tool Digital:

1. Use the leveling screws of the base support to adjust the level gauge of the cross member accordingly.



2. Verify if the horizontal level gauge bubbles are centered.

The CSC-Tool Digital is leveled properly if the horizontal level gauge bubble is centered.

### 6.4.3 Adjusting the Height of the CSC Reference Panel


Proceed as follows to adjust the height of the CSC reference panel:

**WARNING**

Movable CSC reference panel

Risk of injury or pinching

Use the electric height adjustment to move the CSC reference panel.

1. Release the measuring rod holder and ensure that the measuring rod touches the floor.
2. Use the electric height adjustment to set the CSC reference panel to the height value specified in the diagnostic device.
3. Lock the measuring rod holder again.
4. Start the calibration in the diagnostic device with .



## 7 General Information

### 7.1 Care and Maintenance

- Regularly clean the CSC-Tool Digital with non-aggressive cleaning agents.
- Re-tighten the mounting bolts regularly.
- Use commercial household cleaning detergents and a moistened, soft cleaning cloth.
- Replace damaged accessories immediately.
- Always use original spare parts.
- See section **Application of Products of Third Party Suppliers** for care and maintenance notes of the Apple TV, the ESPON projector and the laser distance meter.

### 7.2 Disposal



In compliance with Directive 2012/19/EU of the European Parliament and Council of 4 July 2012 relating to Waste Electrical and Electronic Equipment (WEEE), and the German national statute governing the distribution, return and environmental disposal of electrical and electronic equipment (Electrical and Electronic Equipment Act – ElektroG) of 20 October 2015 in its current version, we are obliged to take back this device, distributed by us after 13 August 2005, at the end of its service life free of charge and to dispose of it in accordance with the above-mentioned directives.

Because this device is equipment that is used exclusively commercially (B2B), it must not be handed over to a public disposal facility.

The device can be disposed of at the following address (specifying the date of purchase and the device number):

Hella Gutmann Solutions GmbH

Am Krebsbach 2

79241 Ihringen

GERMANY

WEEE reg. no. DE 25419042

Phone: +49 7668 9900-0

Fax: +49 7668 9900-3999

Mail: [info@hella-gutmann.com](mailto:info@hella-gutmann.com)

## 7.3 Technical Data of the CSC-Tool Digital

EN

### 7.3.1 General Technical Data

<b>Ambient temperature</b>	Working range: 10 to 40 °C
<b>Storage temperature</b>	-10 to +45 °C
<b>Air humidity</b>	5% to 95%
<b>Operation altitude above sea level</b>	Working range up to 2000 m
<b>Supply voltage</b>	230 V 50 Hz to 60 Hz AC, 600 W
<b>Overvoltage category</b>	Category II
<b>Overvoltage</b>	± 10%
<b>Maximum lifting load</b>	1200 N
<b>Cut-in time of lifting cylinder</b>	1 min An, 9 min pause
<b>Degree of fouling</b>	2
<b>Weight</b> (unit mounted, with wheel clamps "Distance", without optional wheel clamp modules SE/WA)	approx. 156 kg
<b>Dimensions (L x W x H)</b>	<b>With minimum height:</b> 2500 x 1150 x 2270 mm <b>With maximum height:</b> 2500 x 1150 x 2950 mm

### 7.3.2 Technical Data of the Laser Distance Meter

<b>Batteries</b>	2 x 1.5 V (AAA) Micro Alkaline
<b>Wavelength</b>	650 nm
<b>Output</b>	1 mW
<b>Measuring range</b>	0.2 m to 40 m
<b>Class</b>	Laser class 2, according to DIN EN/IEC 60825-1

### 7.3.3 Technical data of the laser module for wheel clamp SE (optional)

<b>Batteries</b>	2 x 1.5 V (AA) Mignon alkaline
<b>Wavelength</b>	520 nm
<b>Output</b>	5 mW
<b>Model</b>	Picotronic, LE520-5-3(12 x 34)10DEG – 70148374
<b>Class</b>	Laser class 1M, according to DIN EN/IEC 60825-1

### 7.3.4 Technical data of the laser module for wheel clamp module WA (optional)

<b>Batteries</b>	2 x 1.5 V (AA) Mignon alkaline
<b>Wavelength</b>	520 nm
<b>Output</b>	5 mW
<b>Model</b>	Picotronic, LE520-5-3(12x34)10DEG -70148374
<b>Class</b>	Laser class 1M, according to DIN EN/IEC 60825-1

EN



# Sommaire

1	À propos de cette notice d'utilisation.....	95
1.1	Remarque concernant l'utilisation de cette notice d'utilisation.....	95
1.1.1	Utilisation de produits tiers .....	95
2	Symboles utilisés .....	97
2.1	Signalétique des symboles utilisés dans ce manuel .....	97
3	Consignes de sécurité .....	98
3.1	Remarques générales de sécurité .....	98
3.2	Consignes de sécurité contre les risques de blessures .....	98
3.3	Consignes de sécurité - haute tension et alimentation secteur.....	99
3.4	Consignes de sécurité CSC-Tool Digital .....	100
3.5	Consignes de sécurité concernant les supports de roue.....	100
3.6	Consignes de sécurité concernant l'utilisation d'un laser .....	101
4	Description du produit .....	102
4.1	Utilisation conforme du produit.....	102
4.2	Contenu de livraison .....	103
4.2.1	Contrôler le contenu de livraison.....	104
4.3	Description de l'outil .....	105
4.3.1	CSC-Tool Digital.....	105
4.3.2	Support de roue "Distance" .....	108
4.3.3	Support de roue SE (option) .....	109
4.3.4	Support de roue WA (option) .....	111
4.3.5	Remplacer les piles de type AA.....	113
5	Mise en service .....	114
5.1	Allumer l'outil.....	114
5.2	Éteindre l'outil .....	114
5.3	App CSC-Tool Digital.....	114
5.3.1	Télécharger l'App .....	114
5.3.2	Utilisation de l'App .....	115
5.3.3	Acheter ou abonner des tableaux de calibrage digitaux .....	115
5.4	Projecteur.....	116
5.4.1	Contrôle .....	116
5.4.2	Menu du projecteur .....	119
5.5	Coupler un télémètre laser.....	120
5.5.1	Distinction entre le télémètre laser de gauche et de droite.....	120
5.5.2	Coupler les télémètres laser pour une mesure de distance à partir du centre de roue .....	121
5.5.3	Coupler un télémètre laser pour une mesure de distance à partir de la partie avant du véhicule .....	121
5.6	Régler CSC-Tool Digital en hauteur.....	122
6	Travailler avec CSC-Tool Digital.....	124
6.1	Conditions préalables à l'utilisation du CSC-Tool Digital .....	125
6.2	Installer les supports de roue .....	125

---

6.2.1	Installer les Supports de roue "Distance" sur les roues avant .....	125
6.2.2	Positionner les supports de roue sur les roues arrière SE / WA .....	127
6.3	Préparation pour l'utilisation .....	129
6.3.1	Préparation pour une mesure à partir du centre de roue .....	129
6.3.2	Préparation pour une mesure de distance à partir de la partie avant de véhicule .....	130
6.4	Positionner CSC-Tool Digital devant le véhicule .....	131
6.4.1	Positionner CSC-Tool Digital correctement (distance, centrage, parallélisme) .....	131
6.4.2	Mettre à niveau CSC-Tool Digital .....	134
6.4.3	Régler la hauteur du tableau de calibrage .....	135
7	Informations générales .....	136
7.1	Maintenance et entretien .....	136
7.2	Traitement des déchets .....	136
7.3	Caractéristiques techniques du CSC-Tool Digital .....	137
7.3.1	Caractéristiques techniques .....	137
7.3.2	Caractéristiques techniques du télémètre laser .....	137
7.3.3	Caractéristiques techniques du module laser du Support de roue SE (option) .....	137
7.3.4	Caractéristiques techniques du module laser du Support de roue WA (option) .....	138

# 1 À propos de cette notice d'utilisation

Nous avons rassemblé dans cette notice d'utilisation les informations les plus importantes pour permettre une première mise en service efficace de votre produit.

## 1.1 Remarque concernant l'utilisation de cette notice d'utilisation

---

Cette notice d'utilisation comporte des informations importantes concernant une utilisation en toute sécurité du présent matériel.

Sur **[www.hella-gutmann.com/manuals](http://www.hella-gutmann.com/manuals)**, vous trouverez toutes les notices d'utilisation, notices de montage et informations d'utilisation.

Vous trouverez également de nombreux tutoriels intéressants sur notre site internet Hella Academy accessible à partir du lien suivant **[www.hella-academy.com](http://www.hella-academy.com)** ou dans l'App Hella Academy.

Veuillez lire intégralement la présente notice d'utilisation. Veuillez être particulièrement attentif aux premières pages comportant les remarques de sécurité. Ces remarques de sécurité ont pour but de protéger l'utilisateur lors du travail avec l'outil.

Afin de prévenir les risques de dommages corporels et matériels pouvant résulter de manipulations incorrectes, il est conseillé, avant chaque intervention impliquant le présent outil, de consulter les différents chapitres décrivant les étapes de travail prévues.

Le présent outil ne peut être utilisé que par un technicien disposant d'une formation technique automobile certifiée. Les informations et connaissances dispensées dans ces filières de formation ne seront pas restituées dans la présente notice d'utilisation.

Le constructeur se réserve le droit de modifier la notice d'utilisation et l'appareil sans préavis. Il est donc recommandé de vérifier régulièrement la disponibilité de nouvelles mises à jour. En cas de revente ou d'autres formes de cession, la présente notice d'utilisation doit être jointe au présent dispositif.

La notice d'utilisation doit être conservée durant toute la durée de vie du produit et doit être conservée de manière à être disponible à tout moment.

### 1.1.1 Utilisation de produits tiers

CSC-Tool Digital utilise des produits tiers. Parmi ces produits comptent notamment l'Apple TV, le projecteur Epson et les télémètres laser. Tenir compte des notices d'utilisation d'origine de ces produits ainsi que de la présente notice d'utilisation.

Les informations et instructions contenues dans les documents d'origine de ces produits tiers doivent être lues et appliquées entièrement avant toute utilisation du CSC-Tool Digital et doivent être respectées entièrement.

Ces documents d'origine des produits tiers peuvent être consultés à partir des liens suivants :

- **Apple TV**

DE: <https://support.apple.com/de-de/guide/tv/welcome/tvos>

EN: <https://support.apple.com/en-gb/guide/tv/welcome/tvos>

Les sites internet correspondants peuvent proposer d'autres langues.

- **EPSON projecteur EB-685W**

DE/EN: <https://www.epson.de/support?productID=18737#manuals>

Les sites internet correspondants peuvent proposer d'autres langues.









- **Télémètre laser (LaserRange-Master T4 Pro)**

<https://www.laserliner.com/info/>



## 2 Symboles utilisés

### 2.1 Signalétique des symboles utilisés dans ce manuel

	<p><b>DANGER</b></p> <p>Ce symbole indique la présence d'une situation dangereuse qui, si elle n'est pas évitée, peut provoquer des blessures graves ou même la mort.</p>
	<p><b>AVERTISSEMENT</b></p> <p>Ce symbole indique un danger possible pouvant entraîner la mort ou des blessures graves si cette situation n'est pas évitée.</p>
	<p><b>ATTENTION</b></p> <p>Ce marquage de texte indique la présence d'une source de danger pouvant provoquer des blessures légères si cette situation n'est pas évitée.</p>
	<p>Ce marquage indique la présence de tension électrique ou de haute tension.</p>
	<p>Ce marquage de texte indique la présence d'un rayonnement dangereux.</p>
	<p><b>IMPORTANT</b></p> <p>Les textes marqués par <b>IMPORTANT</b> indiquent un risque de danger pour l'outil ou l'environnement. Les remarques et instructions ainsi fournies doivent donc impérativement être respectées.</p>
	<p><b>REMARQUE</b></p> <p>Les textes marqué par <b>REMARQUE</b> indique la présence d'informations. Il est conseillé de tenir compte des informations ainsi mises en relief.</p>
	<p><b>Poubelle barrée</b></p> <p>Cette signalétique indique que l'objet en question ne doit pas être jeté dans les ordures ménagères.</p> <p>La barre apparaissant en bas de l'image de poubelle indique que le matériel en question a été mis en circulation après le 13/08/2005.</p>

## 3 Consignes de sécurité

### 3.1 Remarques générales de sécurité



- CSC-Tool Digital est exclusivement réservé pour l'intervention sur des véhicules légers. L'utilisation du CSC-Tool Digital nécessite des connaissances techniques préalables et, en conséquence, la connaissance des sources de danger et des risques d'une utilisation sur véhicules automobiles ou pouvant se présenter dans un atelier automobile.
- Avant utilisation du présent matériel, l'utilisateur doit lire intégralement et soigneusement la notice d'utilisation correspondante, de-même que les instructions d'utilisation et de sécurité des produits tiers (Apple TV, projecteur EPSON, télémètre laser).
- CSC-Tool Digital est conçu exclusivement pour une utilisation dans un atelier automobile.
- L'outil ne doit être utilisé qu'après une formation spécifique dispensée par un partenaire formé et accrédité par Hella Gutmann.
- L'ensemble des indications fournies dans les différents chapitres doivent être respectées. Il convient également de respecter les mesures et les consignes de sécurité fournies ci-après.
- De plus, il convient de mettre en œuvre l'ensemble des dispositions légales et réglementations imposées par l'inspection du travail, les corporations de l'automobile et de carrosserie et des constructeurs, les décrets de protection de l'environnement, ainsi que toutes les lois, directives et mesures de sécurité nécessaires lors du travail en atelier automobile.

### 3.2 Consignes de sécurité contre les risques de blessures



Les interventions sur un véhicule présentent des risques de blessures par des composants en mouvement (rotation) ou par déplacement du véhicule. Aussi, tenir impérativement compte des indications suivantes :

- Sécuriser (caler) le véhicule contre les risques de déplacement involontaire.
- Sur les véhicules automatiques, sélectionner en plus la position de stationnement.
- Désactiver le système Start/Stop pour éviter tout risque de démarrage involontaire du moteur.
- Ne brancher l'outil de diagnostic sur le véhicule que lorsque le contact est coupé.
- Ne pas saisir des composants en mouvement (rotation) lorsque le moteur tourne.
- Ne pas positionner des câbles à proximité de composants en mouvement (rotation).
- Contrôler régulièrement l'absence de dégâts sur les composants conducteurs de haute tension.

### 3.3 Consignes de sécurité - haute tension et alimentation secteur



Les installations électriques présentent des tensions très élevées. Des arcs électriques au niveau de composants défectueux (lignes électriques endommagées par des morsures de rongeurs ou contact avec des composants conducteurs de tension) peuvent provoquer une électrocution. La présence de haute tension induite par le véhicule et la tension induite par le réseau domestique peuvent entraîner des blessures graves ou même la mort si elles ne sont pas utilisées avec une grande prudence. Ces arcs électriques peuvent notamment se retrouver au niveau du système d'allumage (côté primaire et secondaire), lors du branchement sur le véhicule, au niveau du système d'éclairage ou au niveau des faisceaux de câbles équipés de connecteurs. Aussi, tenir impérativement compte des indications suivantes :

- Utiliser uniquement des circuits électriques triphasés protégés.
- Utiliser uniquement un câble d'alimentation électrique certifié ou le câble d'alimentation électrique fourni.
- Utiliser uniquement le kit de câbles fourni d'origine.
- Contrôler régulièrement l'absence de dégâts sur les câbles et le bloc d'alimentation.
- Ne jamais mettre en service l'installation si les câbles présentent des défauts.
- Le câble d'alimentation branché sur la prise électrique doit être facilement accessible à tout moment. Débrancher immédiatement la prise électrique secteur en cas de fumée, de bruit ou d'odeur suspecte provenant du projecteur. Le maintien forcé du fonctionnement peut provoquer un incendie ou une électrocution.
- Effectuer toutes les interventions de montage (comme, par exemple, le branchement de l'outil sur le véhicule ou le remplacement de composants) contact coupé.
- En cas de travail contact commuté, ne jamais toucher de composants conducteurs.

## 3.4 Consignes de sécurité CSC-Tool Digital



Pour éviter une utilisation incorrecte et les risques de blessure de l'utilisateur ou une destruction du CSC-Tool Digital, tenir compte des informations suivantes :

- Le montage et l'installation du CSC-Tool Digital ne peuvent être effectués que par un partenaire formé et autorisé par Hella Gutmann.
- Décharger le matériel à 2 personnes et utiliser des outils de déchargement appropriés si nécessaire.
- Ne déplacer CSC-Tool Digital latéralement qu'en utilisant les poignées prévues à cet effet.
- Les poignées ne sont pas prévues pour soulever l'installation et ne doivent en aucun cas être utilisées pour soulever CSC-Tool Digital.
- En cas de dommage du CSC-Tool Digital, le calibrage de véhicule ne peut plus être effectué correctement. Dans ce cas, CSC-Tool Digital ne doit en aucun cas être utilisé.
- Ne déplacer CSC-Tool Digital que lorsque le tableau de projection est entièrement en bas.
- Immobiliser CSC-Tool Digital à l'aide des vis de blocage (protection contre les déplacements involontaires).
- Avant toute intervention sur un véhicule et toute utilisation, il est nécessaire de vérifier le réglage correct du CSC-Tool Digital. Pour ce faire, vérifier la superposition conforme entre les points de référence collés sur le tableau et points de marquage projetés inclus dans le tableau de calibrage digital.
- Protéger CSC-Tool Digital des projections de liquide (eau, huile, essence, etc...). CSC-Tool Digital et ses composants additionnels ne sont pas étanches.
- Ne pas ouvrir CSC-Tool Digital. L'appareil ne doit être ouvert que par des personnes autorisées par Hella Gutmann Solutions.
- Toute intervention d'entretien du projecteur, des télémètres laser et de l'Apple TV ne doit être effectuée que conformément aux instructions fournies dans la documentation d'origine du matériel en question.
- En cas d'avarie ou si un calibrage ou une réparation du CSC-Tool Digital s'avère nécessaire, contacter un technicien ou un partenaire autorisé par Hella Gutmann.



## 3.5 Consignes de sécurité concernant les supports de roue



Pour éviter tout risque d'utilisation incorrecte des supports de roue et les risques de blessures ou de destructions de matériel consécutives, tenir compte des indications suivantes :

- Pour manipuler le support de roue, toujours utiliser la poignée.
- Toujours placer les cylindres synthétiques sur le rebord de la jante ou le pneu.
- Protéger les supports de roue d'une exposition prolongée au soleil.
- Protéger les supports de roue des projections d'eau (matériel non étanche).
- Protéger les supports de roue des chocs et ne pas laisser tomber.
- Entretenir régulièrement les supports de roue.

## 3.6 Consignes de sécurité concernant l'utilisation d'un laser

	<p>Lors du travail avec le laser, risque d'accident dû à un éblouissement. Aussi, tenir impérativement compte des indications suivantes :</p> <ul style="list-style-type: none"><li>• Ne pas diriger le faisceau laser sur des personnes, des portières ou des vitres.</li><li>• Ne jamais regarder directement dans le faisceau laser.</li><li>• Garantir un bon éclairage de l'espace de travail.</li><li>• Eviter les objets pouvant provoquer des chutes au sol des opérateurs.</li><li>• Sécuriser les pièces mécaniques contre les risques de chute ou de détachement.</li></ul>
	<p><b>Classe de laser 1M</b></p> <p>Le rayonnement laser accessible se situe dans une plage de longueur d'onde comprise entre 302,5 nm et 4.000 nm. Dans cette plage spectrale, la plupart des matériaux utilisés dans les instruments optiques sont largement transparents. Le rayonnement laser accessible est inoffensif à l'œil nu tant que la section transversale du faisceau n'est pas réduite par des instruments optiques (p. ex. des télescopes).</p> <p><b>Classe de laser 2</b></p> <p>Le rayonnement laser accessible se situe dans la gamme spectrale visible (400 nm à 700 nm). Il est sans danger pour l'oeil en cas d'exposition brève (jusqu'à 0,25 seconde). Les composantes supplémentaires du rayonnement, situées en dehors de la gamme de longueurs d'onde de 400 nm à 700 nm, remplissent les conditions de la classe de laser 1. Pour les sources élargies ou diffuses, un facteur de correction peut être utilisé.</p>

## 4 Description du produit

### 4.1 Utilisation conforme du produit

---

**FR**

Le CSC-Tool Digital (« Camera & Sensor Calibration ») est un outil multimarque de calibrage des systèmes d'aide à la conduite pour les marques de véhicule les plus courantes. Différents modules optionnels permettent de réaliser des calibrages spécifiques à certains modèles. Combiné à une solution de diagnostic d'Hella Gutmann, le CSC-Tool Digital permet de calibrer les systèmes d'aide à la conduite les plus divers.

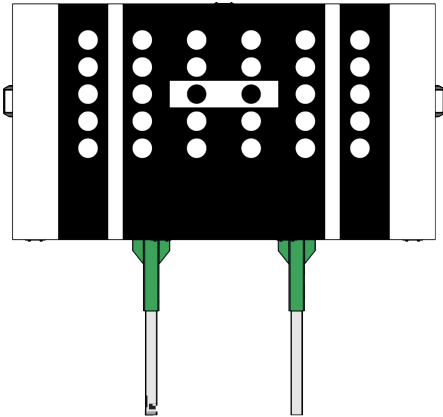


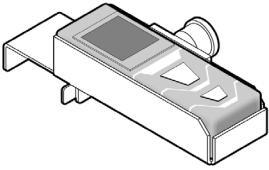

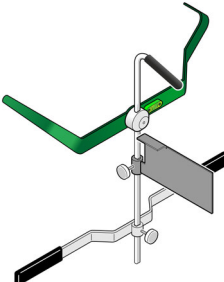
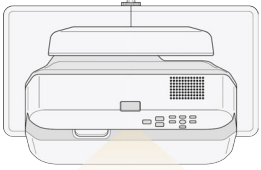

Les tableaux de calibrage spécifiques aux différentes marques et modèles sont mis à disposition de manière digitale, affichés sur le tableau de projection du CSC-Tool Digital par un projecteur.



L'atelier accède aux différents tableaux de calibrage grâce à l'App **CSC-Tool Digital** laquelle est accessible via l'Apple TV, plus exactement l'Apple TV Store. L'App propose différentes possibilités pour utiliser les tableaux de calibrage.

Pour connaître les systèmes accessibles par marques et par modèles, consulter la liste actualisée des fonctionnalités par modèle.

Le CSC-Tool Digital ne peut être utilisé qu'en combinaison avec un outil de diagnostic d'Hella Gutmann. Les outils de diagnostic d'autres marques ne sont pas compatibles.

## 4.2 Contenu de livraison

Nombre	Désignation	
1	Support central avec réglage en hauteur à commande électrique et tableau de projection (tableau de calibrage VAG inclus)	
2	Support central à roulettes orientables et vis de mise à niveau	
1	Barre d'ajustement	
2	Télémètre laser avec support de fixation	
1	Règle de mesure pour réglage en hauteur (2200 mm)	
2	Support de roue Distance	
1	Châssis de fixation pour le projecteur	
1	Projecteur avec fixation et accessoires (kit de montage, télécommande, manuel EPSON, câble HDMI)	
1	Apple TV avec support de fixation, télécommande, câble d'alimentation secteur et câble USB	

Nombre	Désignation	
1	Kit de montage	<i>Pour le montage et la première mise en service par un partenaire formé et accrédité par Hella Gutmann</i>
1	Notice d'utilisation	
1	Notice d'assemblage du Support de roue Distance	

FR

## 4.2.1 Contrôler le contenu de livraison

Dès réception du colis, vérifier le contenu de livraison afin de pouvoir signaler immédiatement d'éventuels dégâts ou pièces manquantes.

Pour contrôler le contenu de livraison, procéder de la façon suivante :

1. Ouvrir le colis livré et vérifier si le contenu correspond aux indications fournies sur le bon de livraison.

Si le colis fait apparaître des dégâts dus au transport, ouvrir alors immédiatement le colis en présence du livreur et contrôler la présence de dégâts sur le produit livré. Tous les dégâts du colis dus au transport et les dommages sur le produit doivent être consignés par écrit par le livreur dans un constat de dommages.

2. Extraire le produit de son emballage.



### ATTENTION

Risque de blessures causé par un outil lourd

Lors du déchargement de l'outil, celui-ci peut tomber et blesser les opérateurs.

Décharger le matériel à 2 personnes et utiliser des outils de déchargement appropriés si nécessaire.

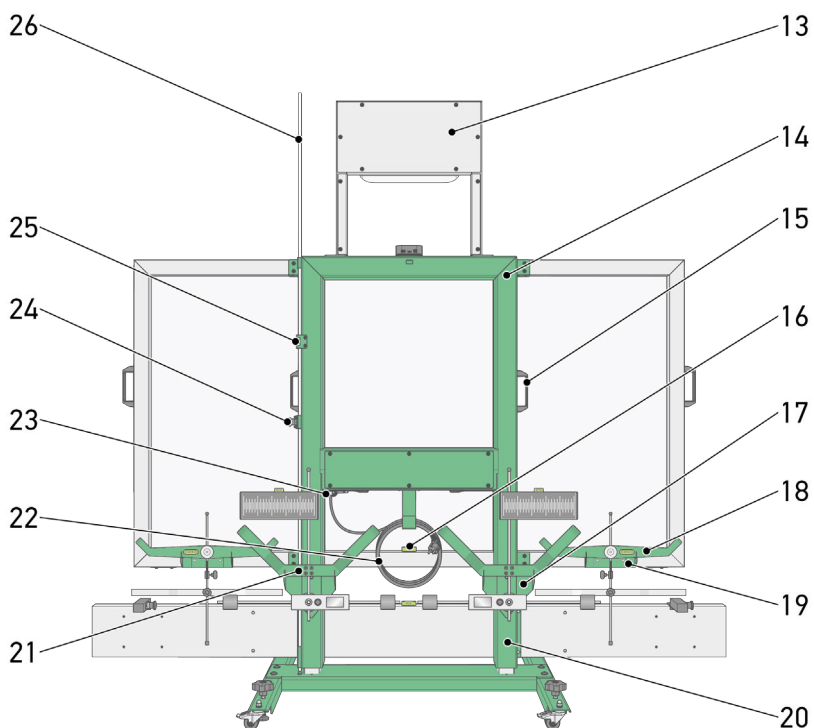
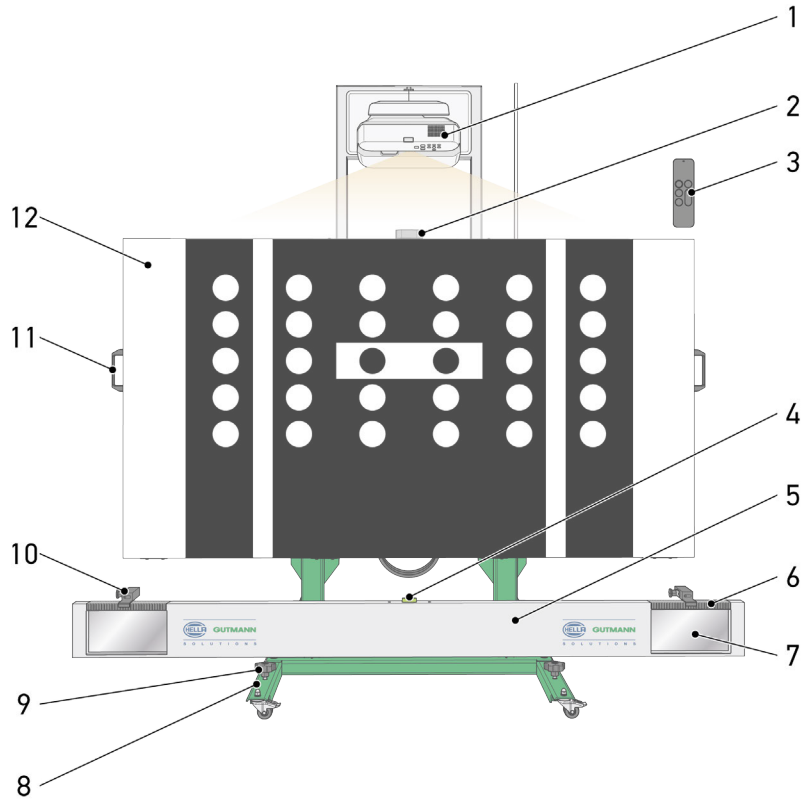
3. Contrôler l'absence de dégâts sur le produit.



## 4.3 Description de l'outil

### 4.3.1 CSC-Tool Digital

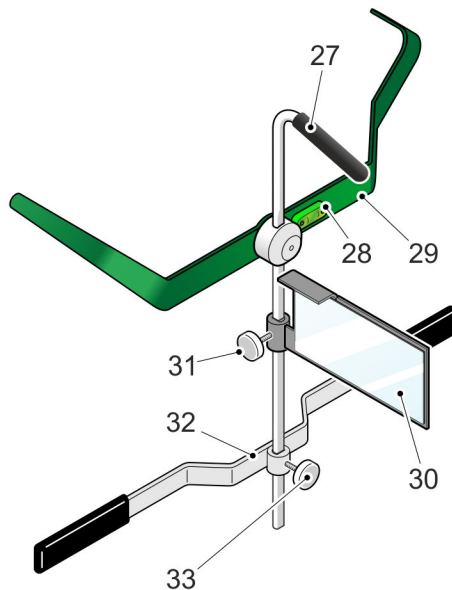
FR



	Désignation
1	<b>Projecteur</b> Moyen de projection des tableaux digitaux
2	<b>Apple TV avec support</b> Moyen d'accès à l'App (transmission des données visuelles et sonores via HDMI vers le projecteur)
3	<b>Télécommande Apple Siri Remote</b> Permet de naviguer dans l'App et de sélectionner un tableau de calibrage
4	<b>Niveau à bulle de barre d'ajustement</b> Permet de vérifier la position horizontale de la barre d'ajustement
5	<b>Barre d'ajustement</b>
6	<b>Graduation de la barre d'ajustement</b> Permet de contrôler la position correcte du CSC-Tool Digital devant le véhicule
7	<b>Miroir de la barre d'ajustement</b> Permet de réfléchir le rayon laser sur la graduation du Support de roue SE Permet de réfléchir le rayon laser sur la graduation suspendue de roue WA
8	<b>Support central avec roulettes orientables</b> Permettent de déplacer et de positionner CSC-Tool Digital
9	<b>Vis de mise à niveau du CSC-Tool Digital</b> Permet de mettre à niveau CSC-Tool Digital
10	<b>Téléporteur laser avec support de fixation</b> Permet de mesurer la distance entre CSC-Tool Digital et le véhicule
11	<b>Poignée</b> Permet de déplacer CSC-Tool Digital
12	<b>Tableau de projection</b> Permet d'afficher les tableaux de calibrage digitaux. Le contenu de livraison standard inclut le tableau de calibrage VAG (voir l'image).
13	<b>Armature de fixation du projecteur</b> Permet de fixer le projecteur sur le châssis central du CSC-Tool Digital.
14	<b>Châssis central</b>
15	<b>Poignée</b> Permet de déplacer CSC-Tool Digital
16	<b>Niveau à bulle du châssis central</b> Permet de vérifier la mise à niveau du CSC-Tool Digital
17	<b>Support de rangement pour Support de roue SE</b> Permet de ranger les Supports de roue SE lorsqu'ils ne sont pas utilisés
18	<b>Support de roue Distance</b> Permet de régler la distance entre CSC-Tool Digital et le véhicule pour permettre un positionnement conforme de l'outil par rapport au véhicule
19	<b>Support de rangement pour Support de roue Distance</b> Permet de ranger les Supports de roue Distance lorsqu'ils ne sont pas utilisés
20	<b>Vérin électrique</b>
21	<b>Support de roue SE (option)</b>

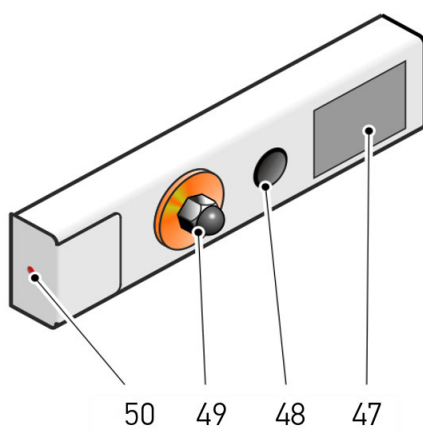
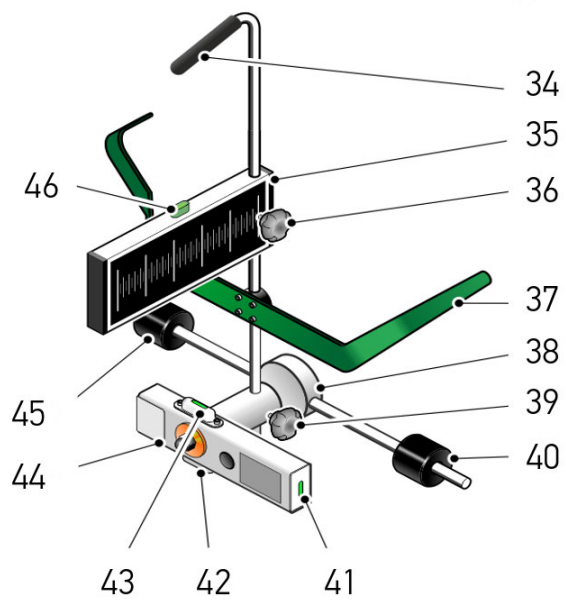
	Désignation
22	<b>Câble d'alimentation secteur</b> Permet l'alimentation électrique du CSC-Tool Digital
23	<b>Touche lever / baisser</b> Permet de régler la hauteur du CSC-Tool Digital
24	<b>Support de règle de mesure</b> Permet de tenir la règle de mesure dans une position sécurisée
25	<b>Indicateur de hauteur</b> Permet de vérifier la hauteur de positionnement du tableau de calibrage
26	<b>Règle de mesure pour réglage en hauteur</b> Permet de régler la hauteur de positionnement du tableau de calibrage

### 4.3.2 Support de roue "Distance"



	Désignation
27	<b>Poignée de transport</b> Permet de transporter facilement le Support de roue "Distance".
28	<b>Niveau à bulle</b> Permet de contrôler l'horizontalité du Support de roue "Distance".
29	<b>Support d'accrochage VL</b> Permet d'accrocher le Support de roue "Distance" au pneu.
30	<b>Surface de réflexion</b> Cette surface permet de renvoyer le faisceau laser du télémètre laser.
31	<b>Vis de blocage de la surface de réflexion</b> Permet de régler et de serrer la surface de réflexion.
32	<b>Barre de contact</b> Elle permet de positionner correctement le Support de roue "Distance" contre le pneu ou la jante.
33	<b>Vis de blocage de la barre de contact</b> Cette vis permet de régler la hauteur de la barre de contact et de la bloquer.

### 4.3.3 Support de roue SE (option)

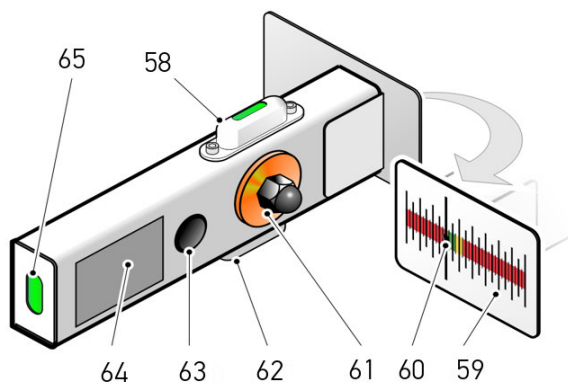
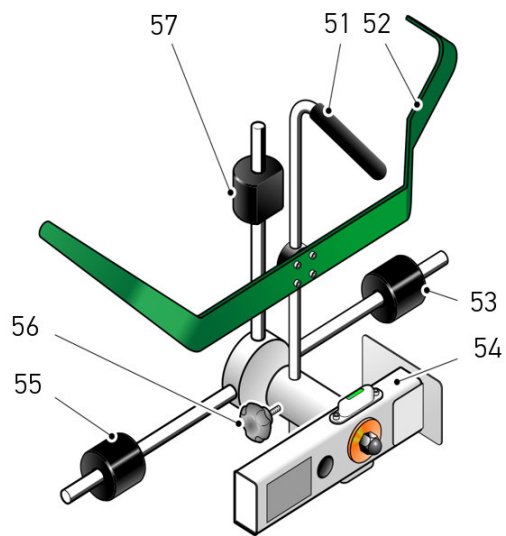


FR

	Désignation
34	<b>Poignée de transport</b> Permet de transporter facilement le support de roue SE.
35	<b>Graduation sur le Support de roue SE</b> Permet de vérifier si CSC-Tool Digital est positionné parallèlement (par rapport à l'essieu arrière).
36	<b>Vis de blocage de graduation</b> Permet de régler et de serrer la graduation.
37	<b>Support d'accrochage VL</b> Permet d'accrocher le support de roue SE au pneu.
38	<b>Axe à connecteur cruciforme</b>
39	<b>Vis de blocage d'axe avec connecteur cruciforme</b> Permet de régler en hauteur l'axe avec le connecteur cruciforme.
40	<b>Cylindre de protection</b> Celui-ci permet de positionner correctement le support de roue SE contre le pneu ou la jante.
41	<b>Niveau à bulle</b> Permet de contrôler la verticalité du module laser.
42	<b>Niveau à bulle</b> Permet de contrôler l'horizontalité du module laser.
43	<b>Niveau à bulle</b> Permet de contrôler l'horizontalité du module laser.
44	<b>Module Laser</b> Le laser projeté sur la graduation de la barre d'ajustement permet de lire la valeur effective.
45	<b>Cylindre de protection</b> Celui-ci permet de positionner correctement le support de roue SE contre le pneu ou la jante.
46	<b>Niveau à bulle</b> Permet de contrôler l'horizontalité du support de roue SE.
47	<b>Cache du compartiment de pile</b> Le compartiment de piles accueille 2 piles de type AA.
48	<b>Interrupteur</b> Permet d'allumer et d'éteindre le laser.
49	<b>Vis de fixation</b> Permet d'ajuster la position et de fixer le module Laser.
50	<b>Sortie du rayon laser</b> Le rayon laser sort d'ici.  À l'aide du rayon laser, il est possible de lire la valeur effective sur les graduations de la barre d'ajustement et du support de roue SE.

#### 4.3.4 Support de roue WA (option)

FR



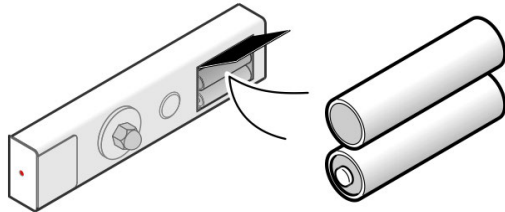
	Désignation
51	<b>Poignée de transport</b> Permet de transporter facilement le support de roue WA.
52	<b>Support d'accrochage VL</b> Permet d'accrocher le support de roue WA au pneu.
53	<b>Cylindre de protection</b> Celui-ci permet de positionner correctement le support de roue WA contre le pneu ou la jante.
54	<b>Module Laser</b> Le laser projeté sur la graduation de la barre d'ajustement permet de lire la valeur effective.
55	<b>Cylindre de protection</b> Celui-ci permet de positionner correctement le support de roue WA contre le pneu ou la jante.
56	<b>Vis de blocage d'axe avec connecteur cruciforme</b> Permet de régler en hauteur l'axe avec le connecteur cruciforme.
57	<b>Cylindre de protection</b> Celui-ci permet de positionner correctement le support de roue WA contre le pneu ou la jante.
58	<b>Niveau à bulle</b> Permet de contrôler l'horizontalité du module laser.
59	<b>Graduation du Support de roue WA</b> Permet de relever les valeurs nécessaires au contrôle géométrie.
60	<b>Sortie du rayon laser</b> Le rayon laser sort d'ici.  À l'aide du rayon laser, il est possible de lire la valeur effective sur les graduations de la barre d'ajustement et du support de roue WA.
61	<b>Vis de fixation</b> Permet d'ajuster la position et de fixer le module laser.
62	<b>Niveau à bulle</b> Permet de contrôler l'horizontalité du module laser.
63	<b>Interrupteur</b> Permet d'allumer et d'éteindre le laser.
64	<b>Cache du compartiment de pile</b> Le compartiment de piles accueille 2 piles de type AA.
65	<b>Niveau à bulle</b> Permet de contrôler la verticalité du module laser.




### 4.3.5 Remplacer les piles de type AA

Pour remplacer les piles, procéder de la façon suivante :

1. A l'aide de l'interrupteur, éteindre le module laser.
2. Enlever le couvercle du compartiment des piles en rabattant le bord inférieur vers le haut.



3. Extraire les piles une à une.

	<b>REMARQUE</b> Tenir compte du sens de pose / de la polarité.
---	---


4. Remonter les éléments dans le sens inverse de la dépose.

## 5 Mise en service

### 5.1 Allumer l'outil

Pour allumer CSC-Tool Digital, procéder de la façon suivante :

1. Brancher le câble d'alimentation sur la prise d'alimentation électrique.
2. Allumer le projecteur à partir de la télécommande (voir le manuel d'origine EPSON, plus particulièrement le chapitre **Utilisation de produits tiers**) ou directement à partir du pavé de commande du projecteur.

	<b>REMARQUE</b> Un signal est envoyé à l'Apple TV via le câble HDMI.
---	---


3. L'Apple TV s'allume.

Le menu principal s'affiche. Le travail peut commencer.

### 5.2 Éteindre l'outil

Pour éteindre CSC-Tool Digital, procéder de la façon suivante :

1. Eteindre le projecteur à l'aide de l'interrupteur directement sur le projecteur lui-même ou utiliser la télécommande.
2. Valider le message de confirmation à l'aide de la télécommande ou directement sur le pavé de commande du projecteur et, selon le cas, tenir compte des informations pour le refroidissement du projecteur.


	<b>REMARQUE</b> Un signal est envoyé à l'Apple TV via le câble HDMI.
---	---

3. L'apple TV s'éteint.

A présent, CSC-Tool Digital peut être débranché.

### 5.3 App CSC-Tool Digital

#### 5.3.1 Télécharger l'App

	<b>REMARQUE</b> Lors de la mise en service initiale, le partenaire accrédité se charge d'installer l'App <b>CSC-Tool Digital</b> .
---	---

Pour télécharger l'App CSC-Tool Digital, procéder de la façon suivante :

1. Dans le menu principal, ouvrir l'Apple App Store.
2. Dans la barre de recherche, indiquer **CSC-Tool Digital**.
3. Sélectionner l'App **CSC-Tool Digital** et la télécharger.  
L'App apparaît dans l'écran de démarrage.
4. Ouvrir l'App et indiquer, si nécessaire, l'Apple ID.

Dès lors, l'App est utilisable.

## 5.3.2 Utilisation de l'App

L'App propose les menus suivants :

- **Tableau de calibrage**

Ce menu permet d'acheter ou d'abonner différents tableaux de calibrage utilisable avec CSC-Tool Digital. La navigation se fait à l'aide de la télécommande Siri Remote.

- **Distance**

Ce menu permet de mesurer la distance entre CSC-Tool Digital et le véhicule pour permettre un positionnement conforme de l'outil par rapport au véhicule. Les points de références à utiliser varient selon les constructeurs. L'outil de diagnostic fournit les informations nécessaires et la procédure à utiliser.

- **Projecteur**

Ce menu permet de vérifier la position du projecteur et d'effectuer les réglages fins du projecteur afin de garantir une projection conforme des tableaux de calibrage.

**DANGER**

Le positionnement et le réglage fin du projecteur doit exclusivement être effectué par un partenaire formé et accrédité par Hella Gutmann.

Si un réglage de la position ou un réglage fin s'avère nécessaire, contacter immédiatement la Hotline Technique d'Hella Gutmann ou votre partenaire commercial.

- **Information**

Ce menu contient des informations relatives aux caractéristiques techniques du produit, les mentions légales et des informations relatives à la protection des données. En cas de problème, les informations relatives au software peuvent être particulièrement intéressantes.


Un cadre rouge (message d'erreur) apparaît lorsqu'un réglage présente un défaut. La valeur problématique ayant provoquée le message d'erreur est surligné en couleur.

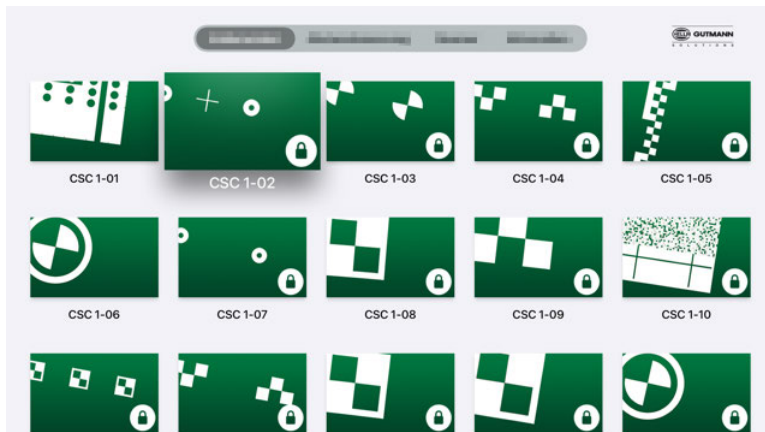
## 5.3.3 Acheter ou abonner des tableaux de calibrage digitaux

L'App CSC-Tool Digital permet à tout moment d'acheter ou d'abonner les tableaux de calibrage voulus.

Pour cela, procéder de la façon suivante :

1. Dans le menu principal, sélectionner **Tableau de calibrage**.

	<p><b>REMARQUE</b></p> <p>Le tableau de calibrage VAG fait parti du contenu de livraison standard et est donc débloqué.</p> <p>Un symbole de cadenas fermé indique les tableaux de calibrage bloqués. Lorsqu'une transaction d'achat ou d'abonnement a réussi, le symbole de cadenas ouvert indique qu'un tableau peut être utilisé.</p>
---	--



Tous les tableaux digitaux actuellement disponibles (qu'ils soient débloqués ou non) sont affichés.

2. Sélectionner le tableau de calibrage voulu.
3. Sélectionner l'option d'acquisition voulue (achat ou abonnement) et valider.


Le tableau de calibrage a été débloqué et peut être utilisé sans attendre.

## 5.4 Projecteur

### 5.4.1 Contrôle

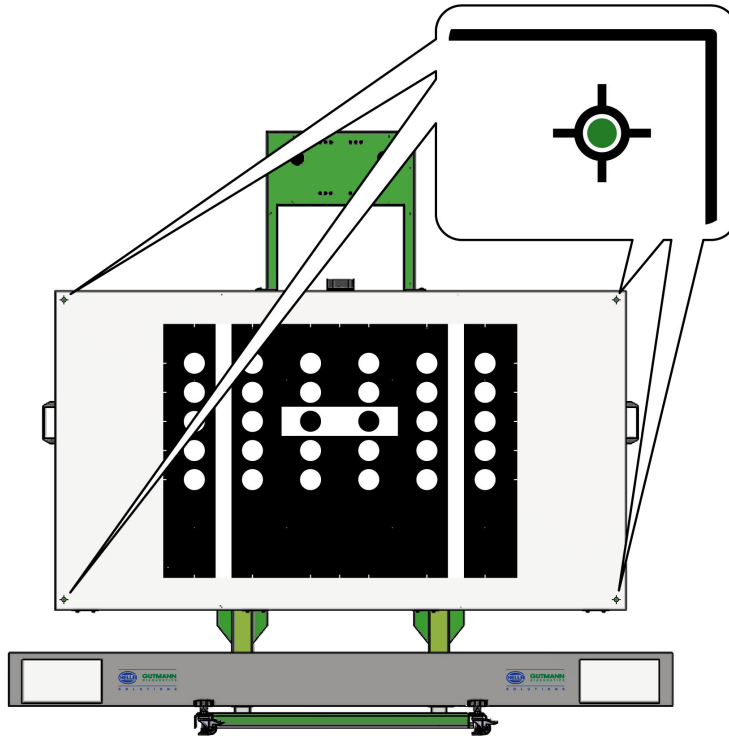
Lors de la première mise en service du CSC-Tool Digital, le partenaire accrédité par Hella Gutmann procède également au positionnement correct du projecteur pour permettre une projection conforme des tableaux de calibrage digitaux.

Durant cette opération de positionnement, le partenaire accrédité colle 4 points de repère sur le tableau de projection.

	<p><b>DANGER</b></p> <p>Ces points de repère ne doivent en aucun cas être enlevés. La mise en place de ces points de repère ne peut être effectuée que par le partenaire formé et accrédité par Hella Gutmann.</p> <p>Un repositionnement (recollage) des points de repère nécessite systématiquement un contrôle et, selon le cas, un réglage mécanique de la position du projecteur.</p>
---	--

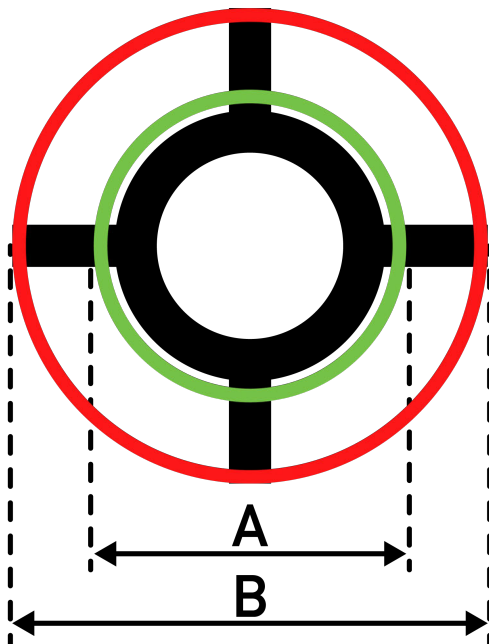
Pour s'assurer du positionnement correct du projecteur avant chaque intervention sur un véhicule, il est nécessaire de vérifier la superposition conforme entre les points de repère collés sur le tableau (●) et les marquages de référence projetés (⊕) sur le tableau de calibrage digital.

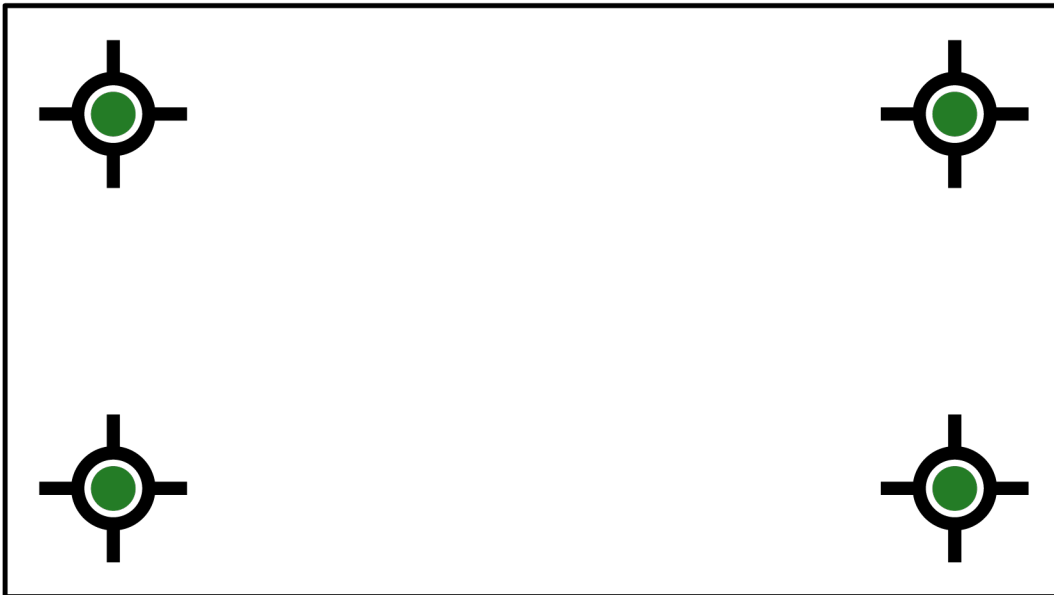
L'image ci-dessous fournit un exemple de superposition entre les points de repère collés et les marquages de référence projetés sur le tableau de calibrage VAG :



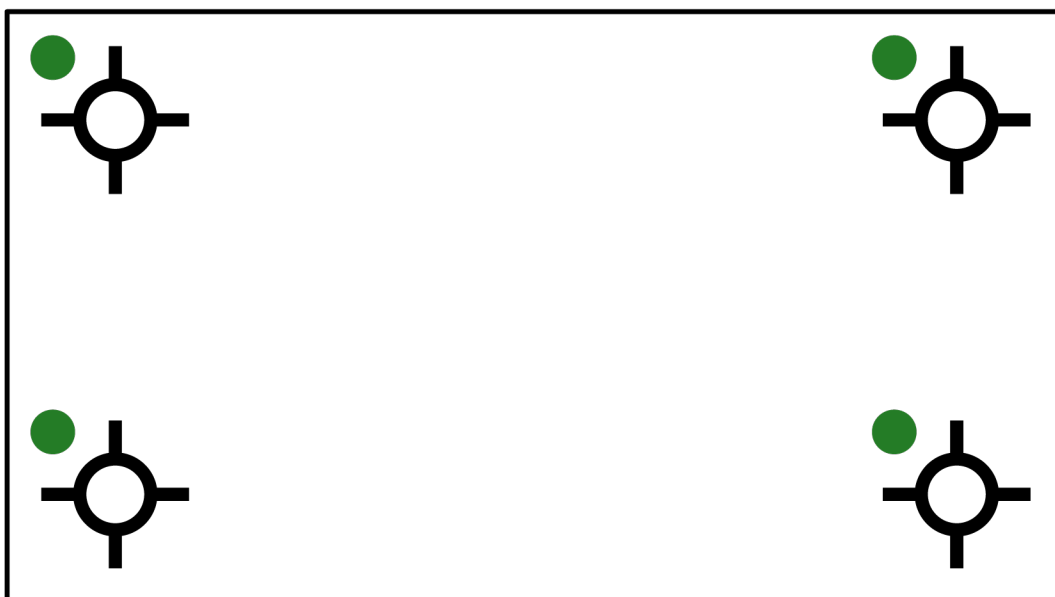
**Superposition conforme :** les points de repère se situent dans la zone verte (A).

**Superposition non conforme :** les points de repère se situent dans la zone rouge (B).



**Exemples :****Superposition conforme** - les points de repère se situent dans la zone A du marquage de référence.**Superposition conforme** - les points de repère se situent encore dans la zone A du marquage de référence.

**Superposition non conforme** - les points de repère ne se situent plus dans la zone A du marquage de référence.



FR

Lorsque les points de repère ne se situent plus dans la zone du marquage de référence, procéder de la façon suivante :

1. Toucher légèrement et en douceur le projecteur pour détendre les tensions résiduelles de la suspension du projecteur.
2. Ensuite, vérifier à nouveau si les points de repère et les marquages de référence se superposent.

Si oui, le positionnement du projecteur est à nouveau correct.

Si non, CSC-Tool Digital doit être calibré par un partenaire formé et accrédité par Hella Gutmann.


## 5.4.2 Menu du projecteur

Ce menu permet d'effectuer des réglages du projecteur.

### 5.4.2.1 Positionnement projecteur

Le point de menu **Projecteur > Positionnement projecteur** du menu principal de l'App CSC-Tool Digital permet d'effectuer des réglages mécaniques de la position du projecteur.

Cette fonction doit exclusivement être utilisée par le partenaire formé et accrédité par Hella Gutmann. Toute tentative de sauvegarde effectuée par une personne non qualifiée conduit à une différence par rapport aux réglages initiaux mémorisés lors de la mise en service initiale. Un calibrage conforme ne peut alors plus être garanti.

	<p><b>DANGER</b></p> <p>Positionnement incorrect du projecteur</p> <p>Le réglage de la position du projecteur doit exclusivement être effectué par un partenaire formé et accrédité par Hella Gutmann.</p> <p>En cas de position de projecteur incorrecte, contacter la Hotline Technique ou un partenaire technique formé et accrédité Hella Gutmann.</p>
---	--

### 5.4.2.2 Réglage fin

Pour accéder aux réglages fins du projecteur, ouvrir le menu principal de l'App du CSC-Tool Digital et sélectionner **Projecteur > Réglage fin**.

Cette fonction doit uniquement être utilisée par le partenaire formé et accrédité par Hella Gutmann. Toute tentative de sauvegarde effectuée par une personne non qualifiée conduit à une différence par rapport aux réglages initiaux mémorisés lors de la mise en service initiale. Un calibrage conforme ne peut alors plus être garanti.



#### DANGER

Le réglage fin du projecteur est incorrect.

Le réglage fin du projecteur doit exclusivement être effectué que par un partenaire formé et accrédité par Hella Gutmann.

En cas de problème avec le réglage fin du projecteur, contacter la Hotline Technique d'Hella Gutmann ou le partenaire accrédité par Hella Gutmann.

## 5.5 Coupler un télémètre laser

Lors de la mise en service initiale du CSC-Tool Digital, il est nécessaire de coupler les télémètres laser avec l'Apple TV.



#### REMARQUE

Lors de la mise en service initiale, le partenaire accrédité se charge d'effectuer cette opération.

Ceci dit, il peut être nécessaire d'effectuer ce couplage à nouveau dans différentes situations (p.ex. après un problème local, en cas de remplacement d'un télémètre après une perte ou une panne).

En fonction du point de référence indiqué dans l'outil de diagnostic, le couplage du télémètre peut être effectué avec pour point de référence la partie avant du véhicule ou le centre de roue. Les différentes étapes sont décrites dans la suite de ce document.

### 5.5.1 Distinction entre le télémètre laser de gauche et de droite

Durant le couplage des télémètres, une fonction spécifique leur est attribuée. Lors de la première mise en service, le télémètre de gauche est marqué par un autocollant vert et le télémètre de droite est marqué par un autocollant rouge.

Cette différence de position ne s'accompagne d'aucune différence technique entre les deux appareils. D'autre part, l'utilisateur pourra également procéder aux configurations qui lui conviennent. La configuration HGS standard comporte les éléments suivants :

Identification	Configuration
<b>Vert</b>	<ul style="list-style-type: none"> <li>Télémètre laser gauche (à gauche en faisant face au CSC-Tool Digital)</li> <li>Mesure de distance par rapport au centre de roue</li> <li>Mesure de distance par rapport à la partie avant du véhicule</li> </ul>
<b>Rouge</b>	<ul style="list-style-type: none"> <li>Télémètre laser à droite (à droite en faisant face au CSC-Tool Digital)</li> <li>Mesure de distance par rapport au centre de roue</li> </ul>



## 5.5.2 Coupler les télémètres laser pour une mesure de distance à partir du centre de roue

Pour coupler les télémètres laser pour une mesure à partir du centre de roue, procéder de la façon suivante :

1. Ouvrir l'App CSC-Tool Digital.
2. Dans le menu principal, sélectionner **Distance > Centre de roue**.
3. Eteindre les deux télémètres laser.
4. Sélectionner **Coupler unité gauche**.
5. Les instructions nécessaires sont affichées sur le tableau de projection.
6. Allumer le télémètre laser de gauche.
7. Extraire le télémètre de son support et le poser sur l'Apple TV.  
Le message *Couplage réussi* s'affiche.
8. Confirmer le message de couplage avec **OK**.  
L'information d'état indique *Unité connectée*.
9. Remettre le télémètre dans son support et l'éteindre.
10. Répéter les étapes 1 à 9 pour le télémètre de droite.

A présent, les télémètres laser sont opérationnels

## 5.5.3 Coupler un télémètre laser pour une mesure de distance à partir de la partie avant du véhicule

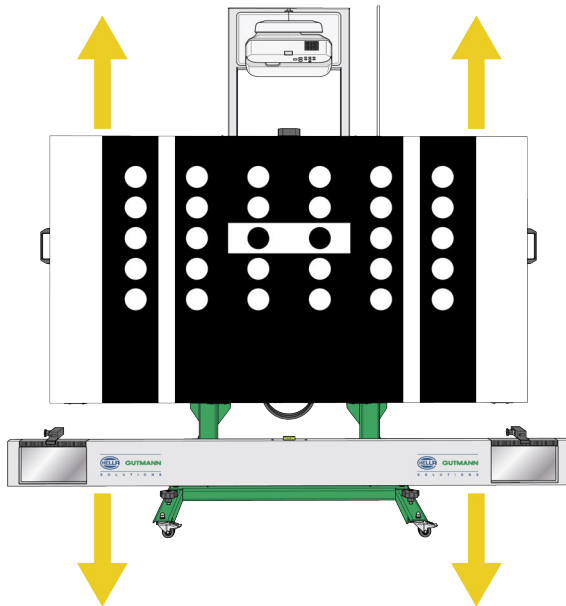
Pour coupler un télémètre laser pour une mesure à partir de la partie avant de véhicule, procéder de la façon suivante :

1. Ouvrir l'App CSC-Tool Digital.
2. Dans le menu principal, sélectionner **Distance > Partie avant du véhicule**.
3. Eteindre les deux télémètres laser.
4. Sélectionner **Coupler unité**.
5. Les instructions nécessaires sont affichées sur le tableau de projection.
6. Allumer le télémètre laser voulu.
7. Extraire le télémètre de son support et le poser sur l'Apple TV.  
Le message *Couplage réussi* s'affiche.
8. Confirmer le message de couplage avec **OK**.  
L'information d'état indique *Unité connectée*.
9. Remettre le télémètre dans son support et l'éteindre.

A présent, le télémètre laser est opérationnel.  
Régler

## 5.6 Régler CSC-Tool Digital en hauteur

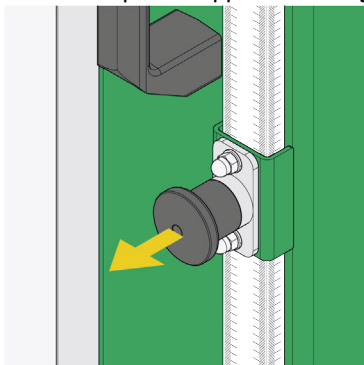
FR



Pour régler CSC-Tool Digital en hauteur, procéder de la façon suivante :

	<p><b>AVERTISSEMENT</b></p> <p>Composants mobiles</p> <p>Risque de blessures (écrasement)</p> <p>Pour régler CSC-Tool Digital en hauteur, utiliser uniquement la commande électrique de réglage en hauteur.</p>
--	---

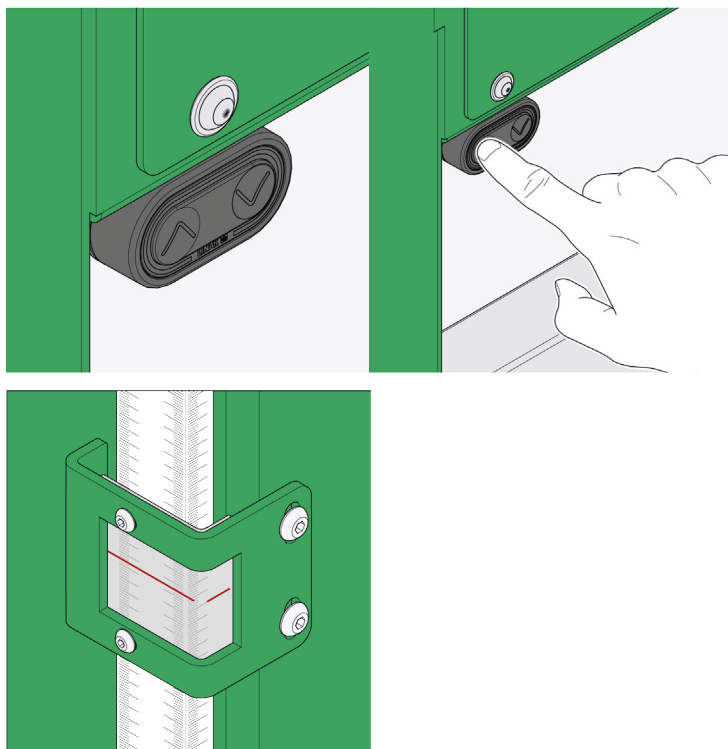
1. S'assurer que le support de la règle de mesure se trouve bien en position déverrouillée.



Dès lors, CSC-Tool Digital peut être réglé en hauteur.

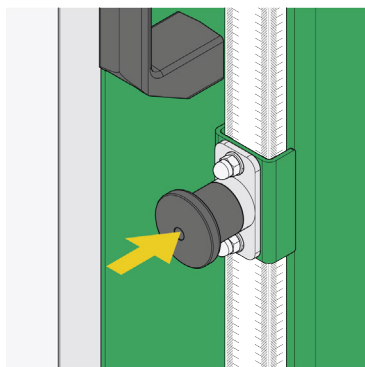
2. A l'aide de la commande électrique de réglage en hauteur, régler la hauteur du CSC-Tool Digital conformément aux indications fournies dans mega macs.

L'indicateur de hauteur permet de connaître la valeur actuelle.



Dès lors, la hauteur correcte est réglée.

Lorsque le travail de calibrage du véhicule est terminé, tirer la règle de mesure un peu vers le haut et remettre le support de la règle de mesure en position verrouillée.



## 6 Travailler avec CSC-Tool Digital

Les étapes préparatoires suivantes doivent être effectuées afin de pouvoir travailler avec CSC-Tool Digital

1. Installer les Supports de roue "Distance" sur les roues avant (si la mesure de distance à pour point de référence le centre de roue.
2. Installer les supports de roue SE / WA sur les roues arrière.
3. Effectuer les travaux préparatoires nécessaires liés au modèle de véhicule.
4. Positionner CSC-Tool Digital correctement devant le véhicule en respectant la distance, le centrage et le parallélisme (par rapport à l'essieu arrière).
5. Mettre à niveau CSC-Tool Digital
6. Régler la hauteur du tableau de calibrage.

Les différentes étapes sont décrites dans la suite de ce document.

## 6.1 Conditions préalables à l'utilisation du CSC-Tool Digital

Conditions préalables à l'utilisation du CSC-Tool Digital :

- Le système devant être calibré fonctionne correctement.
- La mémoire de défaut ne comporte aucun code d'erreur.
- Les éventuels travaux préparatoires propres au véhicule ont été effectués.
- Le pincement d'essieu arrière est réglé correctement.
- Le réglage de l'essieu arrière correspond aux spécifications du constructeur.
- Le véhicule repose sur une surface plane à niveau.
- Deux télémètres laser opérationnels sont disponibles.
- Deux Supports de roue "Distance" sont disponibles (uniquement pour mesure de distance avec pour point de référence le centre de roue).
- Deux supports de roue SE / WA sont disponibles (non inclus dans le contenu de livraison).
- Le projecteur a été installé correctement. Les réglages de positions sont corrects.
- L'App CSC-Tool Digital a été téléchargée.
- Les télémètres laser ont été couplés avec l'Apple TV et sont opérationnels.
- CSC-Tool Digital est positionné correctement devant le véhicule.
- Les valeurs de consigne indiquées dans mega macs concernant le positionnement ont été respectées.

## 6.2 Installer les supports de roue

### 6.2.1 Installer les Supports de roue "Distance" sur les roues avant

Pour installer les Supports de roue "Distance" sur les roues avant, procéder de la façon suivante :

1. Installer un Support de roue "Distance" sur chaque roue avant.



#### **AVERTISSEMENT**

Objet pointu

Risques de blessures (coupures)

Toujours utiliser la poignée pour placer le Support de roue "Distance" sur le rebord de la jante ou le pneu.



#### **ATTENTION**

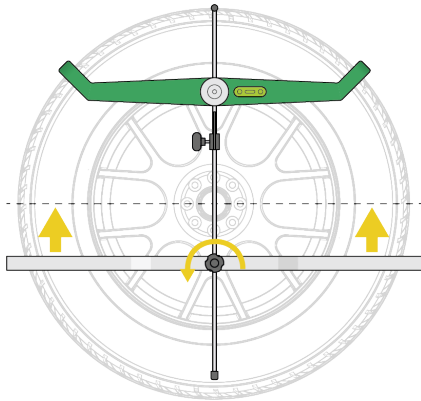
Risque de rayure des surfaces

Dégradation des jantes

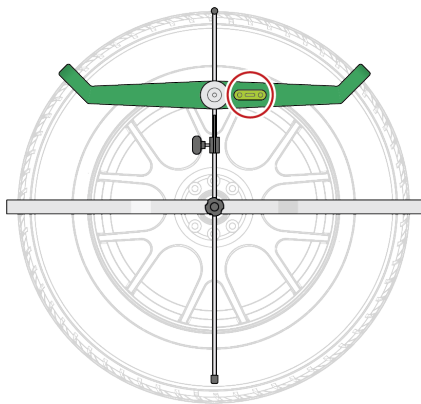
Toujours placer le cylindre synthétique de protection sur le rebord de jante ou le pneu.

## Installer les supports de roue

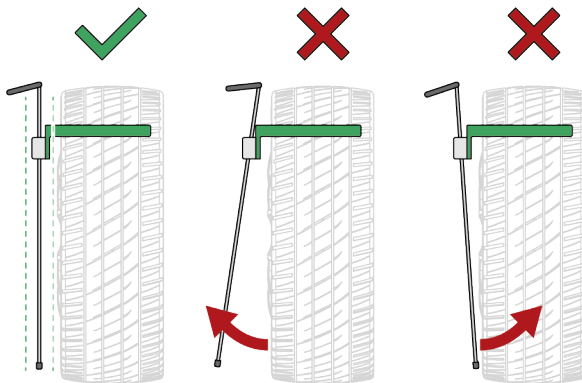
2. Dévisser la vis de blocage (33) et placer la barre de contact (32) au niveau du centre de la roue.



3. S'assurer de la position horizontale du Support de roue "Distance" à l'aide du niveau à bulle (28).



4. S'assurer de la position parallèle du Support de roue "Distance" par rapport à la roue.



<b>i</b>	<p><b>REMARQUE</b></p> <ul style="list-style-type: none"> <li>• Vérifier si les bulles du niveau à bulle de chaque support de roue sont bien centrées.</li> <li>• La distance entre CSC-Tool Digital et le véhicule ne peut être mesurée correctement que si le Support de roue "Distance" est positionné correctement à l'horizontale et centré par rapport au centre de la roue.</li> </ul>
----------	---

5. Libérer la vis de blocage (31) et positionner la surface de réflexion (30) à angle droit par rapport à la barre de contact (32).
6. A l'aide de la commande électrique de hauteur, positionner les télémètres laser sur les surfaces de réflexion des Supports de roue "Distance" (30).

Dès lors, les Supports de roue "Distance" sont correctement installés sur les roues avant.

## 6.2.2 Positionner les supports de roue sur les roues arrière SE / WA

Pour installer un support de roue SE / WA sur une roue arrière, procéder de la façon suivante :

1. Fixer un support de roue SE / WA sur la roue arrière gauche et droite.



### AVERTISSEMENT

Objet pointu

Risques de blessures (coupures)

Toujours utiliser la poignée pour placer le Support de roue Distance sur le rebord de la jante ou le pneu.



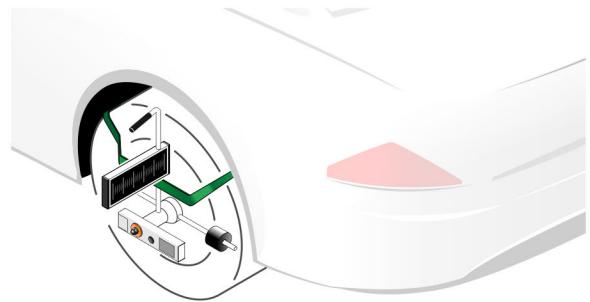
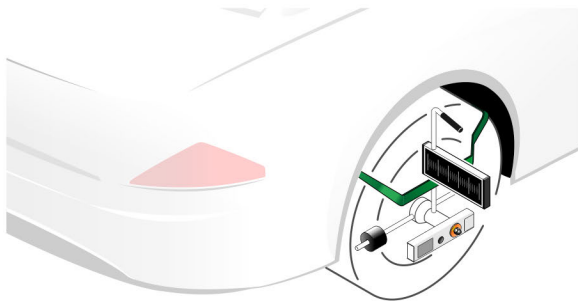
### ATTENTION

Risque de rayure des surfaces

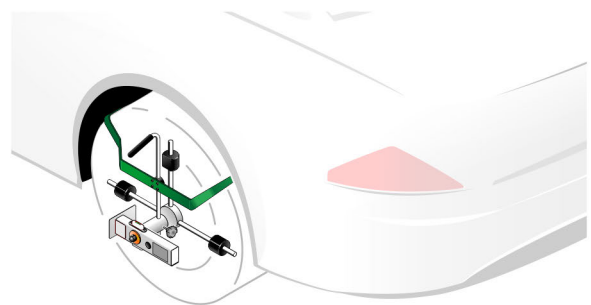
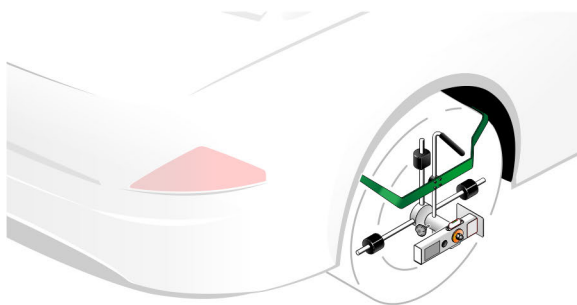
Dégradation des jantes

Toujours placer le cylindre synthétique de protection sur le rebord de jante ou le pneu.

#### avec support de roue SE



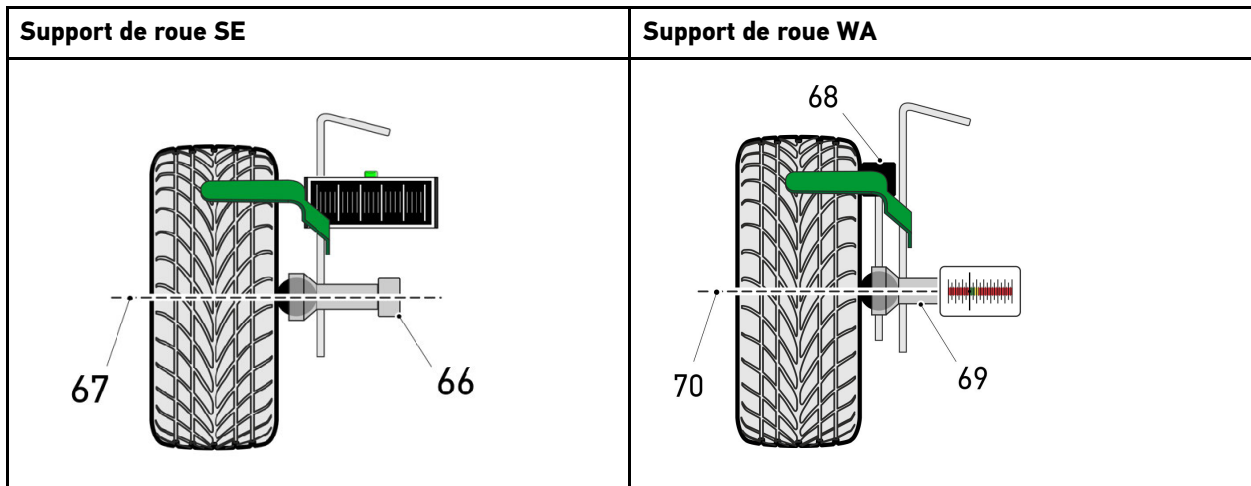
#### avec support de roue WA



2. Desserrer la vis de blocage de l'axe avec le connecteur cruciforme.  
L'axe avec le connecteur cruciforme peut à présent être réglé en hauteur.

## Installer les supports de roue

3. Positionner l'axe avec le connecteur cruciforme (66 / 69) du support de roue SE / WA sur le centre de roue (67 / 70).



4. Positionner les graduations du support de roue SE / WA à angle droit.

	<p><b>REMARQUE</b></p> <ul style="list-style-type: none"> <li>• Vérifier si la bulle du niveau à bulle du support de roue SE est bien centrée.</li> <li>• Le Support de roue WA est équipé d'un troisième cylindre de protection (68).</li> <li>• CSC-Tool Digital ne peut être positionné correctement que si le Support de roue SE / WA est positionné correctement à l'horizontale et centré par rapport au centre de la roue.</li> </ul>
--	--

Dès lors, les deux supports de roue SE / WA sont correctement installés sur les roues arrière.



## 6.3 Préparation pour l'utilisation

---

Afin de pouvoir travailler avec CSC-Tool Digital, celui-ci doit être positionné correctement devant le véhicule (distance entre l'outil et le véhicule, centré devant le véhicule, parallèle par rapport à l'essieu arrière). Après réalisation des travaux préparatoires, cette vérification et les réglages correspondants peuvent être effectués en une seule étape de travail.

Pour effectuer la mesure de distance entre l'outil et le véhicule, il est nécessaire d'utiliser des points de repère spécifiques. Selon les constructeurs et/ou les modèles, ces points de repère peuvent être la partie avant du véhicule ou le centre des roues. Les informations précises concernant le point de repère à utiliser pour un modèle donné sont fournies par mega macs.

Les différentes étapes sont décrites dans la suite de ce document.

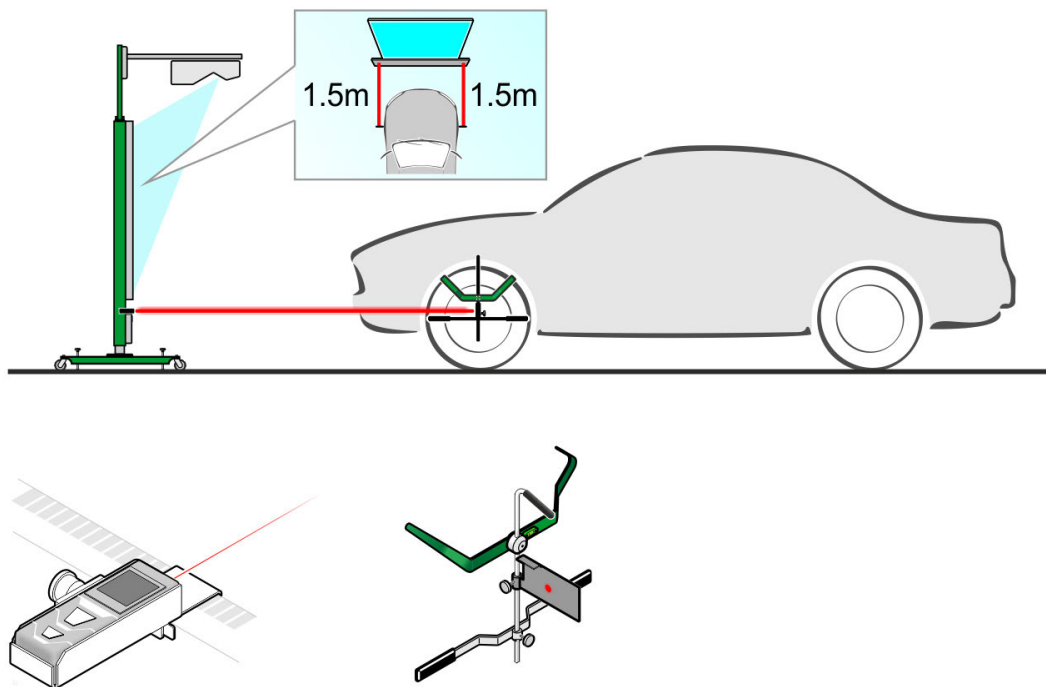
### 6.3.1 Préparation pour une mesure à partir du centre de roue

Effectuer les travaux préparatoires indiqués ci-dessous afin de permettre un positionnement précis (distance) du CSC-Tool Digital par rapport au centre de roue :

1. Installer les Supports de roue SE sur les roues arrière (voir le chapitre **Positionner les supports de roue sur les roues arrière SE / WA**).
2. Installer les Supports de roue Distance sur les roues avant (voir le chapitre **Installer les Supports de roue "Distance" sur les roues avant**).
3. Centrer CSC-Tool Digital devant le véhicule.
4. Allumer les modules laser des Supports de roue SE.
5. Allumer les deux télémètres laser.

6. Orienter le faisceau laser de gauche (marqué en vert) et le faisceau laser de droite (marqué en rouge) des télémètres sur les surfaces de réflexion des Supports de roue "Distance" correspondants. Pour cela, adapter les points suivants si nécessaire :
- Hauteur de la barre d'ajustement
  - Hauteur de la surface de réflexion
  - Position latérale du télémètre laser sur la barre d'ajustement

Une fois les étapes préparatoires effectuées, les valeurs de distances s'affichent sur le tableau de projection du CSC-Tool Digital.



7. Diriger le faisceau laser du Support de roue SE de gauche et de droite sur le miroir correspondant de la barre d'ajustement. Le point du faisceau laser doit être visible sur la graduation de la barre d'ajustement.
8. Le faisceau laser du Support de roue SE (roue arrière) est reflété par le miroir intégré dans la barre d'ajustement et est renvoyé sur la graduation du Support de roue SE (roue arrière). Si tel n'est pas le cas, vérifier et/ou corriger les éléments suivants :
- Hauteur de la barre d'ajustement
  - Hauteur de la surface de réflexion des Supports de roue "Distance"
  - Hauteur des graduations des Supports de roue SE

Le positionnement précis du CSC-Tool Digital devant le véhicule ne peut commencer que lorsque les valeurs indiquées ci-dessous sont disponibles simultanément :

- Affichage sur le tableau de projection de la distance entre CSC-Tool Digital et le véhicule
- Affichage des valeurs sur les graduations de la barre d'ajustement
- Affichage des valeurs sur les graduations des Support de roue SE (roues arrières)

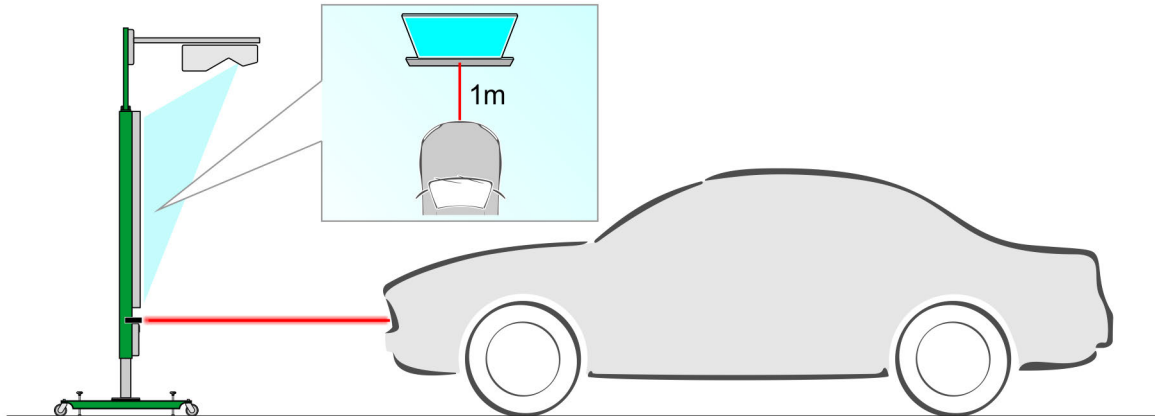
### 6.3.2 Préparation pour une mesure de distance à partir de la partie avant de véhicule

Effectuer les travaux préparatoires indiqués ci-dessous afin de permettre un positionnement précis (distance) du CSC-Tool Digital par rapport à la partie avant du véhicule :

1. Installer les Supports de roue SE sur les roues arrière (voir le chapitre **Positionner les supports de roue sur les roues arrière SE / WA**).

2. Centrer CSC-Tool Digital devant le véhicule.
3. Allumer les modules laser des Supports de roue SE.
4. Allumer le télémètre laser voulu.
5. Positionner le télémètre laser face au point de référence spécifique indiqué pour le véhicule en question. Pour cela, adapter les points suivants si nécessaire :
  - Hauteur de la barre d'ajustement
  - Position latérale du télémètre laser sur la barre d'ajustement

Lorsque le télémètre est positionné correctement, la distance s'affiche sur le tableau de projection du CSC-Tool Digital.



6. Diriger le faisceau laser du Support de roue SE de gauche et de droite sur le miroir correspondant de la barre d'ajustement. Le point du faisceau laser doit être visible sur la graduation de la barre d'ajustement.
7. Le faisceau laser du Support de roue SE (roue arrière) est reflété par le miroir intégré dans la barre d'ajustement et est renvoyé sur la graduation du Support de roue SE (roue arrière). Si tel n'est pas le cas, vérifier et/ou corriger les éléments suivants :
  - Hauteur de la barre d'ajustement
  - Hauteur des graduations des Supports de roue SE

Le positionnement précis du CSC-Tool Digital devant le véhicule ne peut commencer que lorsque les valeurs indiquées ci-dessous sont disponibles simultanément :

- Affichage sur le tableau de projection de la distance entre CSC-Tool Digital et le véhicule
- Affichage des valeurs sur les graduations de la barre d'ajustement
- Affichage des valeurs sur les graduations des Support de roue SE (roues arrières)

Positionner

## 6.4 Positionner CSC-Tool Digital devant le véhicule

devant le véhiculePositionner

### 6.4.1 Positionner CSC-Tool Digital correctement (distance, centrage, parallélisme)

Pour positionner CSC-Tool Digital correctement devant le véhicule en respectant la distance, le centrage et le parallélisme (par rapport à l'essieu arrière), procéder de la façon suivante :

1. Relier mega macs au véhicule (se référer au manuel d'utilisation de l'outil de diagnostic).

2. Dans le menu principal, sélectionner **>Diagnostic<**.
3. Dans le menu **>Réglage de base<**, sélectionner le système à calibrer.
4. Positionner CSC-Tool Digital devant le véhicule.
5. Dans l'outil de diagnostic, lire les informations concernant l'espacement par rapport au point de référence.

**REMARQUE**

Selon la marque et le modèle, il est nécessaire d'utiliser différents points de référence pour effectuer le réglage de l'espacement. Le point de référence à utiliser est indiqué par mega macs et doit ensuite être sélectionné dans l'App.

Si le point de référence de la mesure de distance est le front avant du véhicule, le Support de roue Distance n'est pas nécessaire.

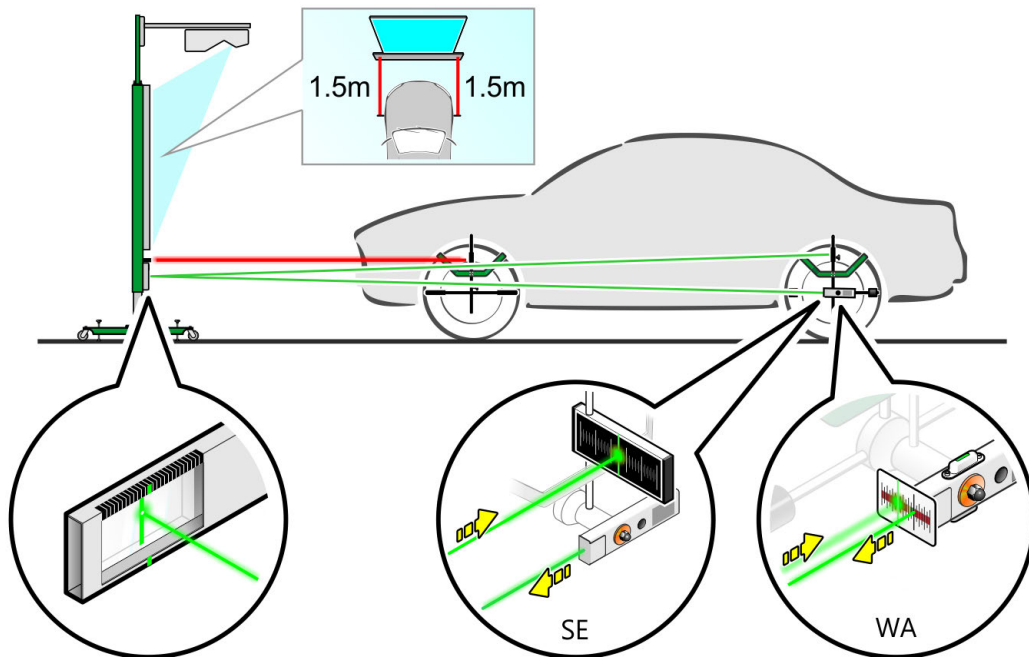
6. Positionner CSC-Tool Digital à la distance indiquée dans mega macs.
7. Déplacer latéralement CSC-Tool Digital (gauche/droite) pour le positionner de telle manière à ce que les graduations de la barre d'ajustement affichent les mêmes valeurs à gauche et à droite.

8. Faire pivoter CSC-Tool Digital autour de son axe central de telle manière à ce que les graduations des supports de roue SE / WA à gauche et à droite affichent les mêmes valeurs.

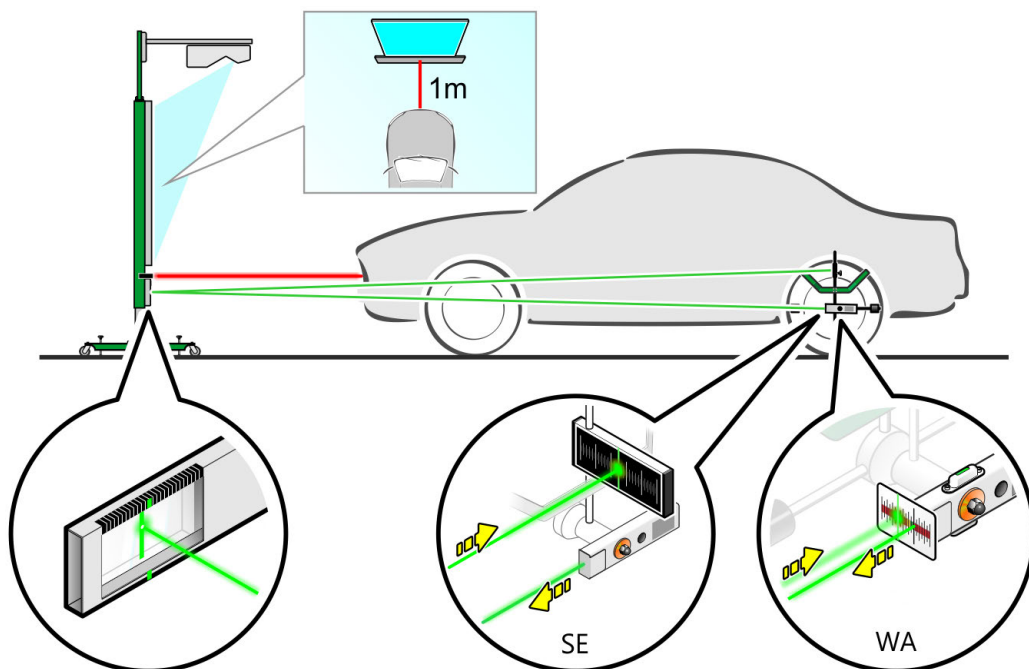
<b>i</b>	<p><b>REMARQUE</b></p> <p>Lors du positionnement du CSC-Tool Digital, veiller à ne pas modifier la distance entre le CSC-Tool et le véhicule.</p> <p>Durant le positionnement, veiller à ne pas croiser le faisceau laser pour ne pas interrompre la projection.</p>
----------	--

FR

**avec Support de roue Distance (mesure de la distance avec pour point de référence le centre de roue)**

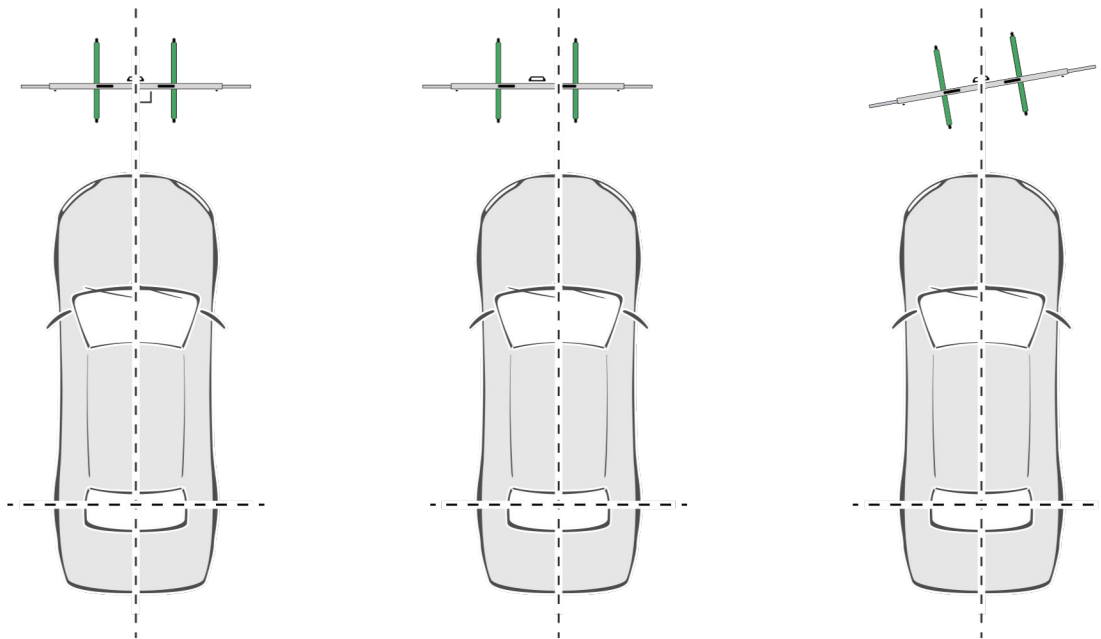


**sans Support de roue Distance (mesure de la distance avec pour point de référence la partie avant de véhicule)**



## Positionner CSC-Tool Digital devant le véhicule

Dès lors, CSC-Tool Digital est positionné à la bonne distance, de manière centrée et parallèle (par rapport à l'essieu arrière) devant le véhicule.

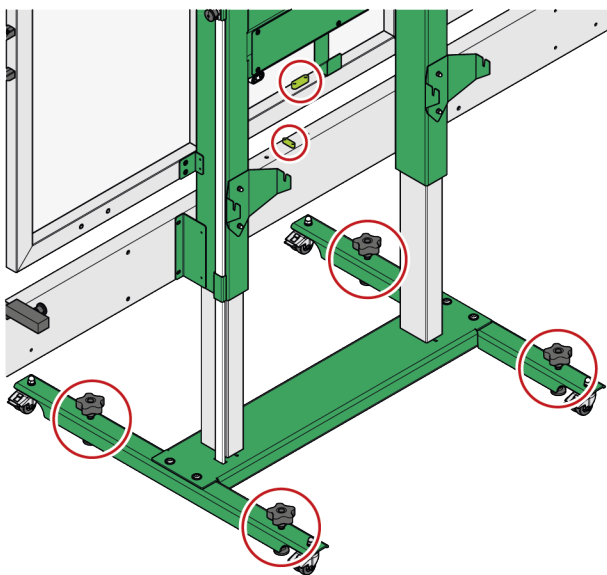


Mettre à niveau

## 6.4.2 Mettre à niveau CSC-Tool Digital

Pour mettre à niveau CSC-Tool Digital, procéder de la façon suivante :

1. A l'aide des vis de mise à niveau du support central, mettre à niveau les niveaux à bulle de la barre d'ajustement et du support de tableau.



2. S'assurer du centrage horizontal des niveaux à bulle.

CSC-Tool Digital est correctement mis à niveau lorsque tous les niveaux à bulle sont au centre.

### 6.4.3 Régler la hauteur du tableau de calibrage

Pour régler la hauteur du tableau de calibrage, procéder de la façon suivante :


**AVERTISSEMENT**

Tableau de calibrage mobile

Risque de blessures (écrasement)

Pour régler la hauteur du tableau de calibrage utiliser la commande électrique de réglage en hauteur.

FR

1. Libérer le cran du support de règle de mesure et s'assurer que la règle de mesure touche le sol.
2. A l'aide de la commande électrique de réglage en hauteur, régler la hauteur du tableau de calibrage CSC conformément aux indications fournies dans mega macs.
3. Verrouiller à nouveau le cran du support de règle de mesure.
4. Avec , activer la fonction de calibrage de l'outil de diagnostic.

## 7 Informations générales

### 7.1 Maintenance et entretien

---

FR

- Nettoyer régulièrement le CSC-Tool Digital avec un produit de nettoyage approprié (non agressif).
- Resserrer régulièrement les liaisons vissées.
- Utiliser les produits de nettoyage domestiques habituels en combinaison avec un chiffon doux et légèrement humide.
- Remplacer immédiatement les accessoires endommagés.
- Utiliser exclusivement des pièces de rechange d'origine.
- Concernant les informations d'entretien de l'Apple TV, du projecteur EPSON et des télémètres laser, se reporter au chapitre **Utilisation de produits tiers**.

### 7.2 Traitement des déchets

---



Conformément à la directive 2012/19/UE du Parlement Européen et du Conseil du 04 juillet 2012 relative aux déchets d'équipements électriques et électroniques (DEEE) et à la loi fédérale allemande sur la mise en circulation, la reprise et l'élimination écologique des équipements électriques et électroniques (loi sur les équipements électriques et électroniques - ElektroG) du 20 octobre 2015 dans sa version actuellement en vigueur, nous nous engageons à reprendre gratuitement les équipements en fin de vie mis sur le marché par nos soins après le 13 août 2005 et à les éliminer conformément aux directives susmentionnées.

Le matériel ici défini étant réservé aux professionnels du secteur (B2B), ce matériel ne peut être confié aux décharges publiques pour élimination des déchets.

L'appareil peut, avec indication de la date d'achat et de la référence de l'appareil, être éliminé auprès de :

Hella Gutmann Solutions GmbH

Am Krebsbach 2

79241 Ihringen

ALLEMAGNE

N° d'agrément DEEE : DE25419042

Tél. : +49 7668 9900-0

Fax : +49 7668 9900-3999

Mail: info@hella-gutmann.com



## 7.3 Caractéristiques techniques du CSC-Tool Digital

### 7.3.1 Caractéristiques techniques

<b>Température de travail</b>	Plage de travail : 10 – 40 °C
<b>Température de stockage</b>	-10 – +45 °C
<b>Humidité d'air</b>	5% – 95%
<b>Hauteur de service par rapport au niveau de la mer</b>	Plage de travail jusqu'à 2000 m
<b>Tension d'alimentation</b>	230 V 50 Hz – 60 Hz AC, 600 W
<b>Catégorie de surtension</b>	Catégorie II.
<b>Surtension</b>	± 10%
<b>Capacité max. de levage</b>	1200 N
<b>Durée d'activation des vérins de levage</b>	Activation 1 min, pause 9 min
<b>Classe de salissure</b>	2
<b>Poids</b> (outil assemblé avec Support de roue Distance mais sans Supports de roue SE / WA optionnels)	+/- 156 kg
<b>Dimensions (L x l x H)</b>	<b>A hauteur minimale :</b> 2500 x 1150 x 2270 mm <b>A hauteur maximale :</b> 2500 x 1150 x 2950 mm

### 7.3.2 Caractéristiques techniques du télémètre laser

<b>Piles</b>	2 piles alcalines 1,5 V (AAA)
<b>Longueur d'onde</b>	650 nm
<b>Puissance</b>	1 mW
<b>Plage de mesure</b>	0,2...40 m
<b>Classe</b>	Classe laser 2, selon DIN EN/IEC 60825-1

### 7.3.3 Caractéristiques techniques du module laser du Support de roue SE (option)

<b>Piles</b>	2 piles alcalines 1,5 V (AA)
<b>Longueur d'onde</b>	520 nm
<b>Puissance</b>	5 mW
<b>Modèle</b>	Picotronic, LE520-5-3(12x34)10DEG –70148374
<b>Classe</b>	Classe laser 1M, selon DIN EN/IEC 60825-1

### 7.3.4 Caractéristiques techniques du module laser du Support de roue WA (option)

<b>Piles</b>	2 piles alcalines 1,5 V (AA)
<b>Longueur d'onde</b>	520 nm
<b>Puissance</b>	5 mW
<b>Modèle</b>	Picotronic, LE520-5-3(12x34)10DEG -70148374
<b>Classe</b>	Classe laser 1M, selon DIN EN/IEC 60825-1

FR

# Indice

1	Informazioni sull'istruzione d'uso .....	141
1.1	Indicazioni per l'uso del presente manuale d'uso.....	141
1.1.1	Utilizzo di prodotti di fornitori terzi .....	141
2	Simboli utilizzati .....	142
2.1	Marcatore di avvisi importanti.....	142
3	Indicazioni di sicurezza .....	143
3.1	Indicazioni generali di sicurezza .....	143
3.2	Indicazioni di sicurezza - Rischio di lesione .....	143
3.3	Indicazioni di sicurezza relative all'alta tensione/tensione di rete.....	144
3.4	Indicazioni di sicurezza relative al CSC-Tool Digital.....	145
3.5	Indicazioni di sicurezza per i supporti ruota 'Control'.....	145
3.6	Indicazioni di sicurezza laser .....	146
4	Descrizione del prodotto .....	147
4.1	Utilizzo conforme allo scopo.....	147
4.2	Volume di fornitura.....	148
4.2.1	Controllare i dettagli di fornitura .....	149
4.3	Descrizione del dispositivo .....	150
4.3.1	CSC-Tool Digital.....	150
4.3.2	Supporto ruota 'Control' Distance .....	153
4.3.3	Supporto ruota 'Control' SE (in opzione).....	154
4.3.4	Supporto ruota 'Control' WA .....	156
4.3.5	Come sostituire le batterie del tipo AA .....	158
5	Messa in servizio.....	159
5.1	Attivare lo strumento .....	159
5.2	Spegnere lo strumento.....	159
5.3	App CSC-Tool Digital.....	159
5.3.1	Scaricare l'app.....	159
5.3.2	Utilizzare l'App .....	160
5.3.3	Acquisto o abbonamento dei pannelli di calibrazione digitali.....	160
5.4	Proiettore .....	161
5.4.1	Verifica.....	161
5.4.2	Menu di selezione proiettore .....	164
5.5	Abbinare i telemetri laser.....	165
5.5.1	Distinzione tra il telemetro laser di sinistra e di destra .....	165
5.5.2	Abbinare i telemetri laser alla misurazione di distanza dal puntocentrale della ruota .....	166
5.5.3	Abbinare i telemetri laser per la misurazione dalla parte anteriore del veicolo .....	166
5.6	Regolare l'altezza del CSC-Tool Digital.....	167
6	Lavorare con il CSC-Tool Digital.....	169
6.1	Requisiti per l'uso del CSC-Tool Digital.....	170
6.2	Collocare i supporti ruota 'Control' .....	170
6.2.1	Collocare i supporti ruota 'Control' Distance sulle ruote anteriori.....	170

---

6.2.2	Collocare i supporti ruota 'Control' SE / WA sulle ruote posteriori.....	172
6.3	Lavori preparatori per l'utilizzo .....	174
6.3.1	Lavori preparatori per la misurazione di distanza dal puntocentrale della ruota.....	174
6.3.2	Lavori preparatori per la misurazione di distanza dalla parte anteriore del veicolo.....	175
6.4	Posizionare il CSC-Tool Digital davanti al veicolo.....	176
6.4.1	Posizionare il CSC-Tool Digital correttamente (distanza, centralità,parallelismo) .....	176
6.4.2	Livellare il CSC-Tool Digital.....	179
6.4.3	Regolazione dell'altezza del pannello di calibrazione CSC .....	180
7	Informazioni generali .....	181
7.1	Cura e manutenzione .....	181
7.2	Smaltimento.....	181
7.3	Dati tecnici CSC-Tool Digital .....	182
7.3.1	Dati tecnici generali .....	182
7.3.2	Dati tecnici telemetro laser .....	182
7.3.3	Dati tecnici modulo laser supporto ruota 'Control' SE (in opzione).....	182
7.3.4	Dati tecnici modulo laser supporto ruota 'Control' WA (in opzione).....	183

# 1 Informazioni sull'istruzione d'uso

Le presenti istruzioni d'uso comprendono tutte le informazioni più importanti riportate in maniera chiara per facilitare il lavoro con il CSC-Tool Digital.

## 1.1 Indicazioni per l'uso del presente manuale d'uso

Questa istruzione d'uso contiene delle informazioni importanti per la sicurezza dell'utente.

Nella nostra biblioteca [www.hella-gutmann.com/manuals](http://www.hella-gutmann.com/manuals) mettiamo a disposizione tutti i manuali d'uso, istruzioni, protocolli e liste di tolleranze attinenti alle nostre soluzioni e strumenti di diagnosi, e tanto altro...

Visitate la nostra pagina Hella Academy su [www.hella-academy.com](http://www.hella-academy.com) o l'app Hella Academy e ampliate le vostre competenze con utili tutorial e corsi di formazione.

Prima dell'uso, leggere attentamente l'istruzione d'uso. La particolare attenzione spetta alle prime pagine dove sono riportate le indicazioni di sicurezza. Le indicazioni di sicurezza servono esclusivamente alla protezione personale dell'utente durante il lavoro con il dispositivo.

Durante l'uso del dispositivo è consigliabile consultare nuovamente le pagine dove sono riportati le singoli fasi di lavoro, ciò per prevenire ogni rischio per persone e per il dispositivo stesso.

Questo dispositivo può essere utilizzato solo da un tecnico disponendo di una formazione tecnica specifica del settore automobilistico. Le informazioni e le conoscenze trasmesse nell'ambito di questa formazione professionale non sono né riportate né ripetute in questa istruzione d'uso.

Il costruttore si riserva il diritto di modificare sia l'istruzione d'uso sia il dispositivo stesso, ciò in qualunque momento e senza l'obbligo di preavviso. Si raccomanda pertanto di verificare regolarmente la messa a disposizione di aggiornamenti. In caso di rivendita o altre forme di cessione, la presente istruzione d'uso deve essere consegnata insieme al dispositivo.

La presente istruzione d'uso deve essere sempre tenuta a portata di mano e va conservata durante tutta la vita utile del dispositivo.

### 1.1.1 Utilizzo di prodotti di fornitori terzi

Il CSC-Tool Digital contiene prodotti da fornitori terzi. Ne fanno parte la Apple TV, il proiettore EPSON e i telemetri laser. Oltre alla presente istruzione d'uso, sono valide le istruzioni originali e le indicazioni di sicurezza corrispondenti dei prodotti in questione.

Le informazioni e le istruzioni contenute nei documenti originali dei prodotti in questione devono essere lette e applicate interamente prima dell'utilizzo del CSC-Tool Digital.

Le istruzioni originali specifiche dei prodotti possono essere consultate attraverso i seguenti link:

- **Apple TV**

DE: <https://support.apple.com/de-de/guide/tv/welcome/tvos>

EN: <https://support.apple.com/en-gb/guide/tv/welcome/tvos>

Sul sito web sono disponibili altre lingue.

- **Proiettore EPSON EB-685W**

DE/EN: <https://www.epson.eu/support?productID=18737#manual>







Sul sito web sono disponibili altre lingue.

- **Telemetro laser (LaserRange-Master T4 Pro)**

<https://www.laserliner.com/info/>


## 2 Simboli utilizzati

### 2.1 Marcatura di avvisi importanti


	<p><b>PERICOLO</b></p> <p>Questo simbolo indica una situazione pericolosa che, se non evitata, può provocare infortuni gravi o addirittura mortali.</p>
	<p><b>AVVERTENZA</b></p> <p>Questo simbolo indica una situazione possibilmente pericolosa che, se non evitata, può provocare infortuni gravi o addirittura mortali.</p>
	<p><b>ATTENZIONE</b></p> <p>Questo simbolo indica una situazione possibilmente pericolosa che, se non evitata, può provocare lesioni di lieve entità.</p>
	<p>Questo simbolo indica la presenza di tensione elettrica o di alta tensione.</p>
	<p>Questo simbolo indica la presenza di una radiazione laser pericolosa.</p>
	<p><b>IMPORTANTE</b></p> <p>Tutti i testi marcati con <b>IMPORTANTE</b> indicano la presenza di una fonte di pericolo per il dispositivo o per l'ambiente. È quindi indispensabile attenersi alle istruzioni riportate.</p>
	<p><b>NOTA</b></p> <p>I testi marcati con <b>NOTA</b> contengono delle informazioni utili e importanti. Si consiglia pertanto di tenere conto dei testi marcati.</p>
	<p><b>BIDONE CANCELLATO</b></p> <p>Questo simbolo indica che il prodotto non deve essere buttato nel bidone dei rifiuti domestici.</p> <p>La barra sotto il simbolo del bidone della spazzatura indica se il prodotto è stato messo in circolazione dopo il 13.08.2005.</p>

## 3 Indicazioni di sicurezza

### 3.1 Indicazioni generali di sicurezza

	<ul style="list-style-type: none"><li>• Il CSC-Tool Digital è destinato esclusivamente all'uso sul veicolo. L'impiego del CSC-Tool Digital richiede da parte dell'utente una buona competenza nel settore tecnico automobilistico e quindi la conoscenza delle fonti di pericolo e dei rischi connessi al lavoro in officina e sul veicolo.</li><li>• Prima di utilizzare lo strumento, l'utente deve aver letto attentamente e completamente l'istruzione per l'uso dello strumento nonché le istruzioni per l'uso e gli avvisi di sicurezza specifici dei fornitori terzi (Apple TV, proiettore EPSON e telemetro laser).</li><li>• Il CSC-Tool Digital è destinato esclusivamente all'impiego in officina.</li><li>• Lo strumento deve essere utilizzato solo in seguito a una specifica e dettagliata istruzione da parte di un partner commerciale autorizzato Hella Gutmann che dispone di una formazione specifica in materia.</li><li>• Devono essere rispettate tutte le avvertenze fornite nei singoli capitoli dell'istruzione d'uso. Vanno inoltre osservate le precauzioni e le indicazioni di sicurezza di seguito riportate.</li><li>• Devono sempre e comunque trovare applicazione tutte le disposizioni generali dell'ufficio dell'ispettorato del lavoro, delle associazioni di categoria e dei costruttori di autoveicoli, delle norme antinquinamento nonché tutte le leggi, decreti e norme di comportamento che l'officina è comunemente tenuta ad osservare.</li></ul>
---	--

### 3.2 Indicazioni di sicurezza - Rischio di lesione

	<p>L'esecuzione di lavori sul veicolo espone al rischio di lesione provocato da componenti in rotazione o dallo spostamento involontario del veicolo. Pertanto tenere conto delle seguenti indicazioni:</p> <ul style="list-style-type: none"><li>• Bloccare il veicolo in modo tale da impedirne lo spostamento.</li><li>• Se il veicolo è dotato di cambio automatico, portare la leva del cambio in posizione di parcheggio.</li><li>• Disattivare il sistema start/stop per evitare l'avviamento involontario del motore.</li><li>• Il collegamento dello strumento di diagnosi al veicolo va eseguito solo a quadro spento.</li><li>• A motore acceso, non toccare mai parti in movimento.</li><li>• Installare i cavi a debita distanza dalle parti in rotazione.</li><li>• Controllare l'integrità dei componenti conduttori di alta tensione.</li></ul>
---	---

### 3.3 Indicazioni di sicurezza relative all'alta tensione/ tensione di rete




Negli impianti elettrici si verificano tensioni molto alte. Le scariche elettriche su componenti danneggiati (danni provocati da morsi di roditori, ecc.) o il contatto con componenti conduttori di tensione espongono al pericolo di scosse elettriche. L'alta tensione proveniente dal veicolo e la tensione erogata dalla rete elettrica domestica possono provocare, in caso di disattenzione, lesioni fisiche gravi o addirittura letali. Queste scariche elettriche possono trovarsi ad esempio al livello del sistema di accensione (lato primario e secondario), della connessione del veicolo, del sistema di illuminazione o del fascio di cablaggio dotato di connettori. Pertanto tenere conto delle seguenti indicazioni:


- Utilizzare esclusivamente cavi di alimentazione elettrica con contatto di terra.
- Utilizzare solo un cavo di alimentazione elettrica certificato o il cavo di alimentazione elettrica fornito.
- Utilizzare solo il kit di cavi originale.
- Controllare regolarmente l'integrità dei cavi e dell'alimentatore.
- Non utilizzare lo strumento in caso di presenza di cavi danneggiati.
- Il cavo di rete deve essere sempre connesso in maniera ben visibile alla presa di corrente. In caso di fumo o di rumori/odori inconsueti provocati dal proiettore, togliere immediatamente la spina dalla presa di corrente. L'utilizzo continuo potrebbe provocare un incendio o una scossa elettrica.
- Eseguire tutti i lavori di montaggio (come ad esempio il collegamento dello strumento di diagnosi al veicolo o la sostituzione di componenti) solo a quadro spento.
- Durante lavori con il quadro acceso, non toccare alcun componente sotto tensione.



## 3.4 Indicazioni di sicurezza relative al CSC-Tool Digital

	<p>Per evitare l'uso errato dello strumento con conseguenti lesioni a danno dell'utilizzatore o danni irreparabili del CSC-Tool Digital, rispettare quanto segue:</p> <ul style="list-style-type: none"><li>• L'allestimento e l'installazione iniziale del CSC-Tool Digital deve avvenire esclusivamente da un partner autorizzato Hella Gutmann che dispone di una formazione specifica in materia.</li><li>• Scaricare lo strumento con 2 persone utilizzando dei mezzi ausiliari se necessario.</li><li>• Per spostare il CSC-Tool Digital, utilizzare solo le maniglie previste a tale scopo.</li><li>• Le maniglie non sono previste per sollevare lo strumento e non devono quindi mai essere utilizzate per sollevare il CSC-Tool Digital.</li><li>• In caso di danneggiamento del CSC-Tool Digital, la calibrazione del veicolo non può più avvenire in modo corretto. In tal caso, il CSC-Tool Digital non deve essere più utilizzato.</li><li>• Il CSC-Tool Digital va spostato soltanto quando il pannello di calibrazione è completamente abbassato.</li><li>• Immobilizzare il CSC-Tool Digital per mezzo delle viti di bloccaggio (protezione contro lo spostamento involontario).</li><li>• La corretta regolazione del CSC-Tool Digital va verificata prima di ogni procedura di calibrazione. A tale scopo, verificare la sovrapposizione conforme tra i punti di riferimento applicati sul pannello e le marcature di riferimento sul pannello di calibrazione digitale.</li><li>• Proteggere il CSC-Tool Digital da liquidi quali acqua, olio o benzina. Il CSC-Tool Digital e i suoi componenti non sono impermeabili.</li><li>• Non aprire il CSC-Tool Digital. L'apertura dello strumento è consentita soltanto ai tecnici autorizzati Hella Gutmann.</li><li>• Tutti i lavori di manutenzione sul proiettore, sui telemetri laser e sulla Apple TV devono avvenire esclusivamente a seconda delle istruzioni fornite nella documentazione originale del materiale in questione.</li><li>• In caso di disfunzione o necessità di lavori di calibrazione o di riparazione sul CSC-Tool Digital, contattare un tecnico o un partner commerciale Hella Gutmann.</li></ul>
---	---

## 3.5 Indicazioni di sicurezza per i supporti ruota 'Control'

	<p>Per evitare qualsiasi uso errato dei supporti ruota 'Control' con conseguenti lesioni a carico dell'utente, rispettare quanto segue:</p> <ul style="list-style-type: none"><li>• Per adoperare i supporti ruota 'Control', utilizzare sempre le maniglie.</li><li>• Collocare il kit cilindri di protezione dei supporti ruota 'Control' sempre sul bordo del cerchio o sul pneumatico.</li><li>• Proteggere i supporti ruota 'Control' dall'esposizione prolungata ai raggi solari.</li><li>• Proteggere i supporti ruota 'Control' da umidità (non impermeabili all'acqua).</li><li>• Proteggere i supporti ruota 'Control' da colpi bruschi (per esempio da cadute).</li><li>• Eseguire regolarmente la manutenzione dei supporti ruota 'Control'.</li></ul>
---	--

## 3.6 Indicazioni di sicurezza laser



L'utilizzo del laser presenta un rischio di ferimento per accecamento degli occhi. Pertanto tenere conto delle seguenti indicazioni:

- Non posizionare mai il raggio laser verso persone, porte o finestre.
- Non guardare mai direttamente nel fascio laser.
- Assicurare una buona illuminazione della zona di lavoro.
- Evitare dei rischi di inciampare.
- Proteggere pezzi meccanici dal pericolo di caduta o di distacco.



### **Classe laser 1M**

La radiazione laser accessibile si trova nella gamma di lunghezza d'onda compresa tra 302,5 nm e 4.000 nm. In questa gamma spettrale, la maggior parte dei materiali utilizzati nei strumenti ottici sono ampiamente trasparente. La radiazione laser accessibile è innocuo per l'occhio fintantoché la sezione trasversale del fascio non è ridotta da strumenti ottici (ad esempio telescopi).

### **Classe laser 2**

La radiazione ottica del laser opera nel range visibile (400 – 700 nm). Questa radiazione non può causare danni agli occhi in caso di esposizione breve (fino a 0,25 secondi). Componenti di radiazione supplementari che fuoriescono dalla gamma di lunghezza dell'onda compresa da 400 nm a 700 nm rispondono ai requisiti della classe laser 1. Per fonti estesi o diffusi è applicabile un fattore di correzione.

## 4 Descrizione del prodotto

### 4.1 Utilizzo conforme allo scopo

---

Il Camera & Sensor Calibration Tool Digital è un sistema multimarca per la calibrazione dei sistemi avanzati di assistenza alla guida ed è adatto per le marche auto più popolari. I diversi moduli opzionali permettono di eseguire processi di calibrazione specifici per marca e modello. In combinazione con uno strumento di diagnosi Hella Gutmann, il CSC-Tool Digital permette di calibrare i sistemi avanzati di assistenza alla guida i più disparati.

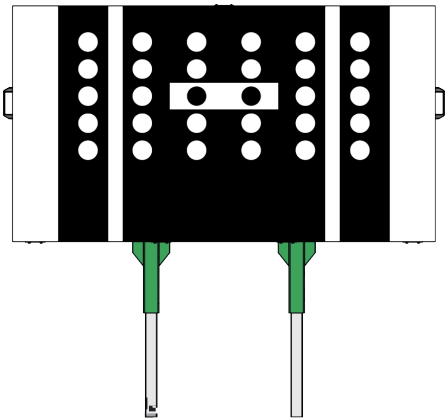


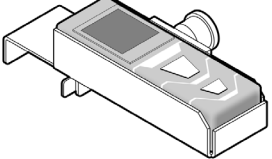
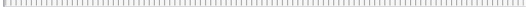
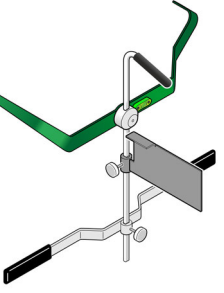
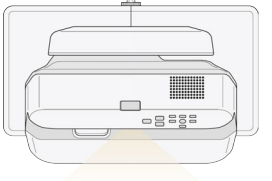

I pannelli di calibrazione specifici per marca e modello di veicolo sono messi a disposizione in maniera digitale e visualizzati per mezzo del proiettore sul pannello di proiezione del CSC-Tool Digital.



L'acquisto dei pannelli di calibrazione digitali avviene tramite l'app **CSC-Tool Digital** messa a disposizione nell'App Store di Apple TV. L'app propone diverse opzioni per l'utilizzo dei pannelli di calibrazione.

Le possibilità di utilizzo sono riportate nel rispettivo elenco dei veicoli supportati.

Il CSC-Tool Digital può essere utilizzato esclusivamente in abbinamento con uno strumento di diagnosi Hella Gutmann. Strumenti di diagnosi di altri produttori non sono compatibili.

## 4.2 Volume di fornitura

Quantità	Definizione	
1	Supporto centrale con regolazione elettrica dell'altezza con pannello di proiezione e pannello di calibrazione VAG (incluso nel volume di fornitura)	
2	Supporti di base con ruote orientabili e viti di livellamento	
1	Barra di regolazione	
2	Telemetro laser con supporto di fissaggio	
1	Righello di misurazione per la regolazione dell'altezza (2200 mm)	
2	Supporto ruota 'Control' Distance	
1	Struttura di fissaggio per il proiettore	
1	Proiettore con fissaggio e accessori (kit montaggio, telecomando, manuale d'uso di EPSON, cavo HDMI)	
1	Apple TV con supporto, telecomando, cavo di alimentazione e cavo USB	

Quantità	Definizione	
1	Kit di montaggio	<i>Per l'allestimento e l'installazione iniziale del CSC-Tool Digital da parte di un partner autorizzato Hella Gutmann che dispone di una formazione specifica in materia.</i>
1	Istruzione d'uso	
1	Istruzione per il montaggio del supporto ruota 'Control' Distance	

## 4.2.1 Controllare i dettagli di fornitura

Controllare i dettagli di fornitura immediatamente dopo il ricevimento della fornitura. Eventuali difetti devono essere reclamati istantaneamente.

Per controllare i dettagli di fornitura, procedere nel modo seguente:

1. Aprire il pacchetto e controllare l'esattezza del contenuto facendo riferimento alla bolla di consegna.

In caso di danni di trasporto visibili, aprire immediatamente il pacchetto in presenza del fornitore e verificare l'integrità del prodotto. Eventuali danni di trasporto dell'imballo o il danneggiamento del prodotto devono essere protocollati dal fornitore.

2. Togliere il prodotto dall'imballo.



### ATTENZIONE

Rischio di ferimento vista la pesantezza dello strumento

Rischio di ferimento durante lo scaricamento dello strumento in caso di caduta.

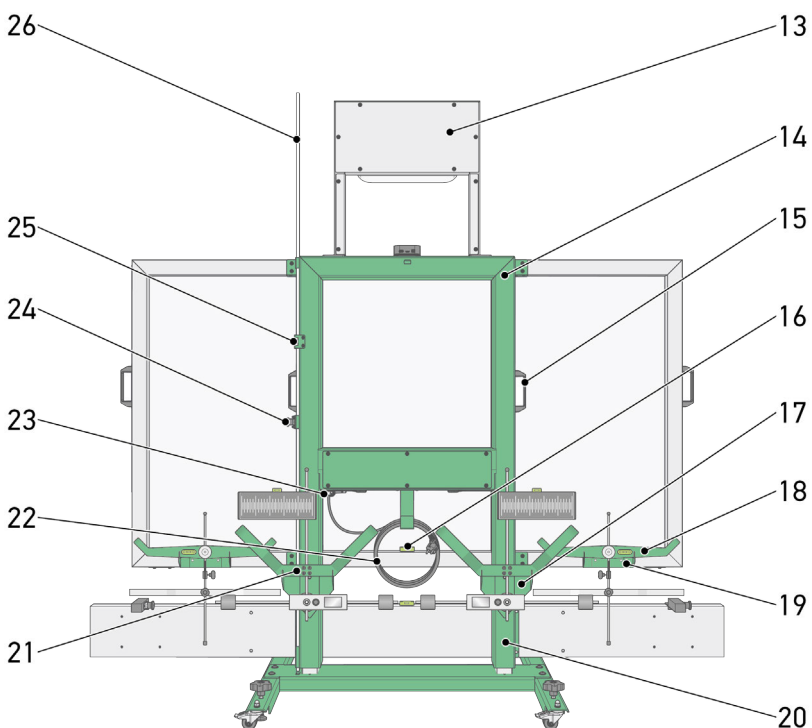
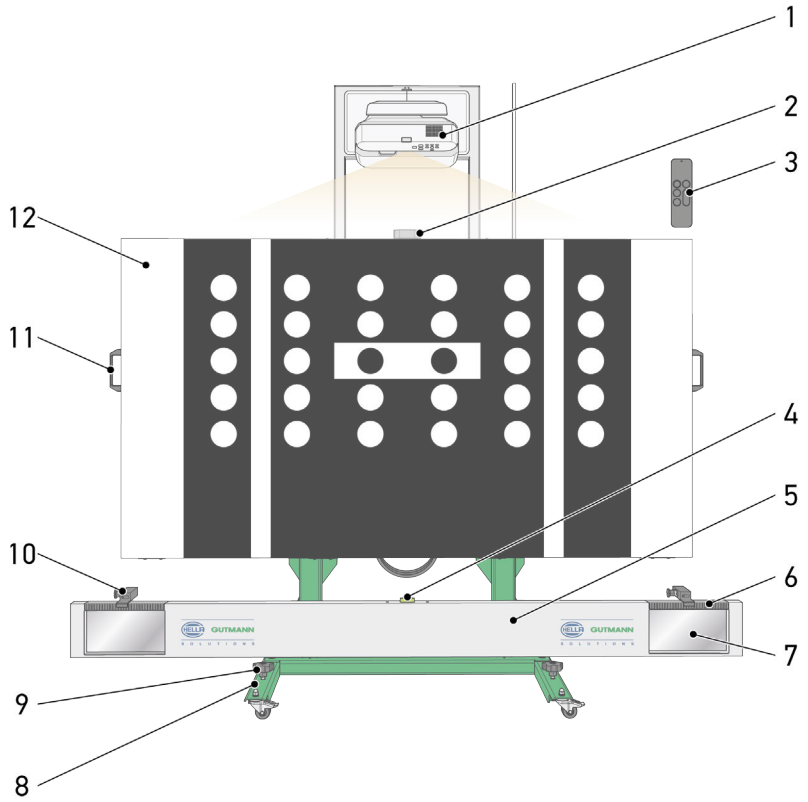
Scaricare lo strumento con 2 persone utilizzando dei mezzi ausiliari se necessario.

3. Controllare l'integrità del prodotto.

## 4.3 Descrizione del dispositivo

### 4.3.1 CSC-Tool Digital

IT

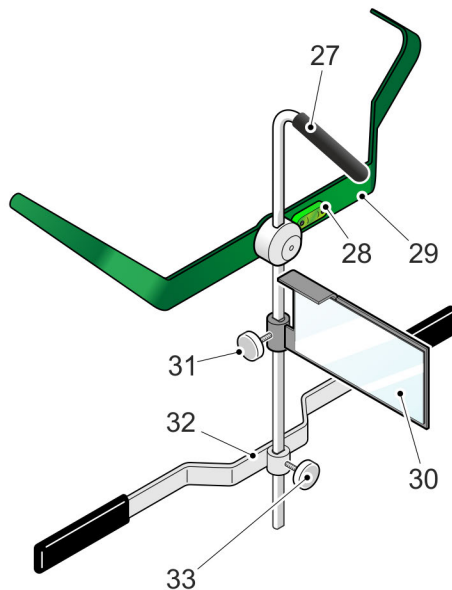


	<b>Definizione</b>
1	<b>Proiettore</b> Permette di proiettare i pannelli di calibrazione digitali sul pannello di proiezione.
2	<b>Apple TV con supporto di fissaggio</b> La Apple TV permette di trasmettere dati visuali e uditivi via HDMI al proiettore.
3	<b>Telecomando Apple Siri Remote</b> Permette la navigazione nell'app e la selezione dei pannelli di calibrazione richiesti.
4	<b>Livella a bolla d'aria barra di regolazione</b> Permette di verificare la posizione orizzontale della barra di regolazione.
5	<b>Barra di regolazione</b>
6	<b>Scala graduata della barra di regolazione</b> Permette di controllare se il CSC-Tool Digital è posizionato correttamente davanti al veicolo.
7	<b>Specchio della barra di regolazione</b> Permette, in caso di utilizzo del supporto ruota 'Control' SE, di riflettere il raggio laser sulla scala graduata del supporto ruota 'Control' SE.  Permette, in caso di utilizzo del supporto ruota 'Control' WA, di riflettere il raggio laser sulla scala graduata appesa del supporto ruota 'Control' WA.
8	<b>Supporto di base con ruote orientabili</b> Permette di spostare e di posizionare il CSC-Tool Digital.
9	<b>Viti di livellamento del CSC-Tool Digital</b> Permette di livellare il CSC-Tool Digital.
10	<b>Telemetro laser con supporto di fissaggio</b> Permettere di misurare la distanza tra il CSC-Tool Digital e il veicolo.
11	<b>Maniglia</b> Permette di spostare il CSC-Tool Digital.
12	<b>Pannello di proiezione</b> Permette di visualizzare i pannelli di calibrazione digitali. Il volume di fornitura standard include il pannello di calibrazione digitale VAG (vedi immagine).
13	<b>Struttura di fissaggio proiettore</b> Permette di fissare il proiettore sulla struttura di base del CSC-Tool Digital.
14	<b>Struttura di base</b>
15	<b>Maniglia</b> Permette di spostare il CSC-Tool Digital.
16	<b>Struttura di base livella a bolla d'aria</b> Permette di verificare se il CSC-Tool Digital si trova in posizione orizzontale.
17	<b>Supporto di sistemazione per supporto ruota 'Control' SE</b> Permette di sistemare i supporti ruota 'Control' SE dopo il loro utilizzo.
18	<b>Supporto ruota 'Control' Distance</b> Permette di misurare la distanza tra il CSC-Tool Digital e il veicolo per il corretto posizionamento dello strumento davanti al veicolo.
19	<b>Supporto di sistemazione per supporto ruota 'Control' Distance</b> Permette di sistemare i supporti ruota 'Control' Distance dopo il loro utilizzo.
20	<b>Colonna di sollevamento elettrica</b>
21	<b>Supporto ruota 'Control' SE (in opzione)</b>

	<b>Definizione</b>
22	<b>Cavo di rete</b> Permette l'alimentazione elettrica del CSC-Tool Digital.
23	<b>Tasto su/giù</b> Permette di regolare l'altezza del CSC-Tool Digital.
24	<b>Supporto del righello di misurazione</b> Permette di tenere il righello di misurazione in una posizione sicura.
25	<b>Indicatore di altezza</b> Permette di verificare l'altezza di posizionamento del pannello di proiezione CSC.
26	<b>Righello di misurazione per la regolazione dell'altezza</b> Permette di regolare l'altezza del pannello di proiezione CSC.



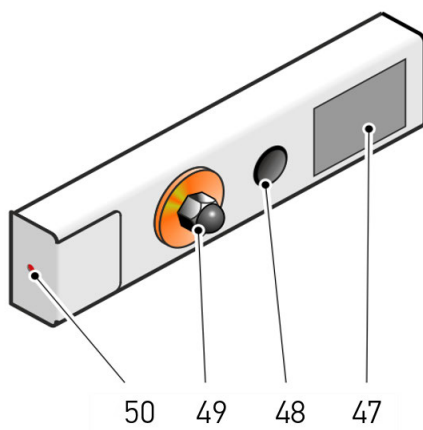
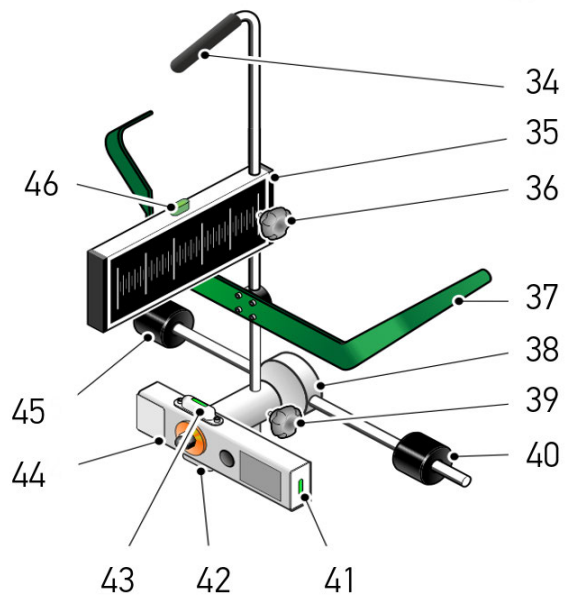
## 4.3.2 Supporto ruota 'Control' Distance



IT

	<b>Definizione</b>
27	<b>Maniglia di trasporto</b> Permette di trasportare più facilmente il supporto ruota 'Control' Distance.
28	<b>Livella a bolla d'aria</b> Permette di verificare se il supporto ruota "Control" Distance è posizionato in posizione orizzontale.
29	<b>Dispositivo di posizionamento sul veicolo</b> Permette di posizionare il supporto ruota 'Control' Distance sulla ruota del veicolo.
30	<b>Superficie di riflessione</b> Questa superficie permette di riflettere il fascio laser del telemetro laser.
31	<b>Vite di bloccaggio della superficie di riflessione</b> Permette di regolare e di fissare la superficie di riflessione.
32	<b>Barra di contatto</b> Serve al corretto posizionamento del supporto ruota 'Control' Distance contro il pneumatico o il cerchione.
33	<b>Vite di bloccaggio della barra di contatto</b> Permette di regolare l'altezza della barra di contatto.

### 4.3.3 Supporto ruota 'Control' SE (in opzione)

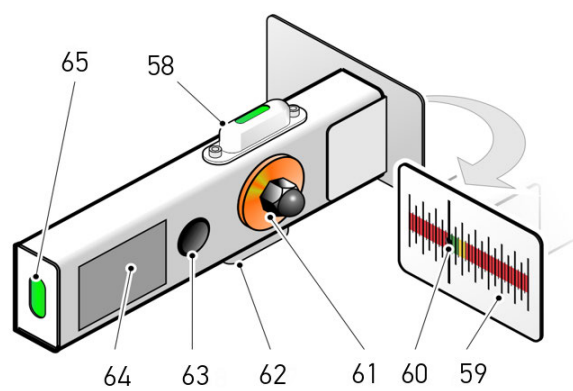
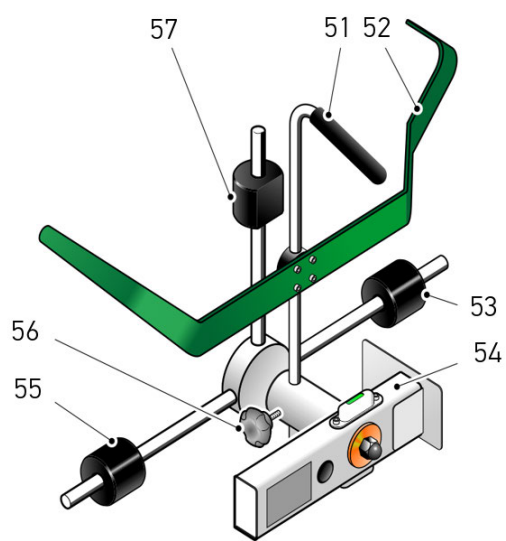


IT

	<b>Definizione</b>
34	<b>Maniglia di trasporto</b> Permette di trasportare più facilmente il supporto ruota 'Control' SE.
35	<b>Scala graduata del supporto ruota 'Control' SE</b> Permette di verificare se il CSC-Tool Digital si trova in posizione parallela al veicolo (in rapporto all'asse posteriore).
36	<b>Vite di fissaggio della scala graduata</b> Permette di regolare e di fissare la scala graduata.
37	<b>Dispositivo di posizionamento sul veicolo</b> Permette di appendere il supporto ruota 'Control' SE sulla ruota del veicolo.
38	<b>Albero con connettore a croce</b>
39	<b>Vite di fissaggio dell'albero con connettore a croce</b> Permette di regolare l'altezza dell'albero con connettore a croce.
40	<b>Cilindro tastatore</b> Serve al corretto posizionamento del supporto ruota SE rispetto allo pneumatico o al cerchio.
41	<b>Livella a bolla d'aria</b> Permette di verificare se il modulo laser si trova in posizione verticale.
42	<b>Livella a bolla d'aria</b> Permette di verificare se il modulo laser si trova in posizione orizzontale.
43	<b>Livella a bolla d'aria</b> Permette di verificare se il modulo laser si trova in posizione orizzontale.
44	<b>Modulo laser</b> Con il laser si può proiettare il valore effettivo sulla scala della barra di regolazione.
45	<b>Cilindro tastatore</b> Serve al corretto posizionamento del supporto ruota SE rispetto allo pneumatico o al cerchio.
46	<b>Livella a bolla d'aria</b> Permette di verificare se il supporto ruota "Control" SE è attaccato in posizione orizzontale.
47	<b>Coperchio vano batterie</b> Nel vano batterie possono essere inserite due batterie del tipo AA.
48	<b>Interruttore</b> Permette di accendere e di spegnere il laser.
49	<b>Vite di fissaggio</b> Permette di regolare e di fissare il modulo laser.
50	<b>Uscita del fascio laser</b> Qui fuoriesce il fascio laser.  Per mezzo del raggio laser è possibile leggere il valore effettivo sulle scale graduate della barra di regolazione e del supporto ruota 'Control' SE.

### 4.3.4 Supporto ruota 'Control' WA

IT

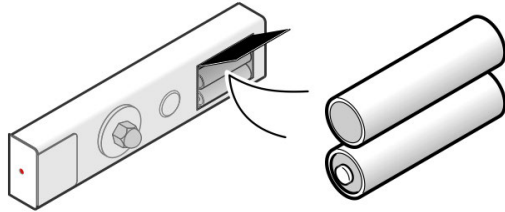


	<b>Definizione</b>
51	<b>Maniglia di trasporto</b> Permette di trasportare più facilmente il supporto ruota 'Control' WA.
52	<b>Dispositivo di posizionamento sul veicolo</b> Permette di collocare il supporto ruota 'Control' WA sulla ruota del veicolo.
53	<b>Cilindro tastatore</b> Serve al corretto posizionamento del supporto ruota WA contro il pneumatico o il cerchione.
54	<b>Modulo laser</b> Con il laser si può proiettare il valore effettivo sulla scala della barra di regolazione.
55	<b>Cilindro tastatore</b> Serve al corretto posizionamento del supporto ruota WA contro il pneumatico o il cerchione.
56	<b>Vite di fissaggio dell'albero con connettore a croce</b> Permette di regolare l'altezza dell'albero con connettore a croce.
57	<b>Cilindro tastatore</b> Serve al corretto posizionamento del supporto ruota WA contro il pneumatico o il cerchione.
58	<b>Livella a bolla d'aria</b> Permette di verificare se il modulo laser si trova in posizione orizzontale.
59	<b>Scalca graduata supporto ruota 'Control' WA</b> Permette di rilevare i valori di prova per l'allineamento delle ruote.
60	<b>Uscita del fascio laser</b> Qui fuoriesce il fascio laser.  Per mezzo del raggio laser è possibile leggere il valore effettivo sulle scale graduate della barra di regolazione e del supporto ruota 'Control' WA.
61	<b>Vite di fissaggio</b> Permette di regolare e di fissare il modulo laser.
62	<b>Livella a bolla d'aria</b> Permette di verificare se il modulo laser si trova in posizione orizzontale.
63	<b>Interruttore</b> Permette di accendere e di spegnere il laser.
64	<b>Coperchio vano batterie</b> Nel vano batterie possono essere inserite due batterie del tipo AA.
65	<b>Livella a bolla d'aria</b> Permette di verificare se il modulo laser si trova in posizione verticale.

### 4.3.5 Come sostituire le batterie del tipo AA

Per sostituire le batterie, procedere come segue:

1. Spegnerne il fascio laser per mezzo dell'interruttore.
2. Togliere il coperchio del vano batteria ribaltando la parte inferiore verso l'alto.



3. Rimuovere le batterie una ad una.

**NOTA**

Tenere conto della direzione di montaggio/della polarità.


4. Il rimontaggio avviene in ordine inverso.

## 5 Messa in servizio

### 5.1 Attivare lo strumento

Per attivare il CSC-Tool Digital, procedere come segue:

1. Collegare il cavo di alimentazione alla presa elettrica.
2. Accendere il proiettore per mezzo del telecomando (vedi documentazione originale di EPSON, capitolo **Utilizzo di prodotti di fornitori terzi**) o direttamente sul dispositivo per mezzo del pulsante ON/OFF.

	<b>NOTA</b> Un segnale è trasmesso via HDMI alla Apple TV.
---	---


3. La Apple TV si accende.

Si apre il menu principale. Adesso, è possibile lavorare con lo strumento.

### 5.2 Spegnerlo strumento

Per spegnere il CSC-Tool Digital, procedere come segue:

1. Spegnerlo proiettore per mezzo del telecomando o direttamente per mezzo del pulsante ON/OFF dello strumento:
2. Confermare il messaggio di conferma per mezzo del telecomando o direttamente sul modulo di comando del proiettore tramite il pulsante ON/OFF e, secondo il caso, prestare attenzione alle informazioni sul raffreddamento del proiettore.


	<b>NOTA</b> Un segnale è trasmesso via HDMI alla Apple TV.
---	---

3. La Apple TV viene spenta.

Adesso, il CSC-Tool Digital può essere scollegato dalla presa elettrica.

### 5.3 App CSC-Tool Digital

#### 5.3.1 Scaricare l'app

	<b>NOTA</b> L'installazione dell'app <b>CSC-Tool Digital</b> avviene durante la prima messa in servizio da parte di un partner autorizzato Hella Gutmann che dispone di una formazione specifica in materia.
---	---

Per scaricare l'app CSC-Tool Digital, procedere come segue:

1. Nel menu principale, aprire l'Apple App Store.
2. Nella casella di ricerca, inserire **CSC-Tool Digital**.
3. Selezionare e scaricare l'app **CSC-Tool Digital**.  
L'app appare sulla schermata home.
4. Aprire l'app e, se necessario, inserire l'Apple-ID.

Adesso, l'app può essere utilizzata.

## 5.3.2 Utilizzare l'App

Il menu principale dell'app propone i seguenti menu:

- **Pannello di calibrazione**

Questo menu permette l'acquisto o l'abbonamento e la selezione dei pannelli di calibrazione digitali del CSC-Tool Digital. La navigazione avviene tramite il telecomando Siri Remote.

- **Distanza**

Questo menu permette di rilevare la distanza tra il CSC-Tool Digital e il veicolo permettendo un posizionamento corretto dello strumento davanti al veicolo. I punti di riferimento da applicare variano in funzione del costruttore. Lo strumento di diagnosi fornisce le informazioni necessarie per la procedura da applicare.

- **Proiettore**

Questo menu permette di verificare la posizione del proiettore e di effettuare una regolazione precisa del proiettore per garantire la proiezione corretta dei pannelli di calibrazione.

**PERICOLO**

Il posizionamento e la regolazione del proiettore deve avvenire esclusivamente da un partner autorizzato Hella Gutmann che dispone di una formazione specifica in materia.

In caso di necessità di una regolazione della posizione o una regolazione precisa, contattare immediatamente il call center Hella Gutmann o il vostro partner commerciale.

- **Informazione**

Questo menu permette di accedere a informazioni di supporto, alla liberatoria legale e alle informazioni sulla protezione dei dati. In caso di problemi, le informazioni sul software possono essere di particolare interesse.

Un messaggio di errore evidenziato in rosso indica una regolazione non corretta. Il valore in questione che ha provocato il messaggio di errore è evidenziato in colore.


## 5.3.3 Acquisto o abbonamento dei pannelli di calibrazione digitali

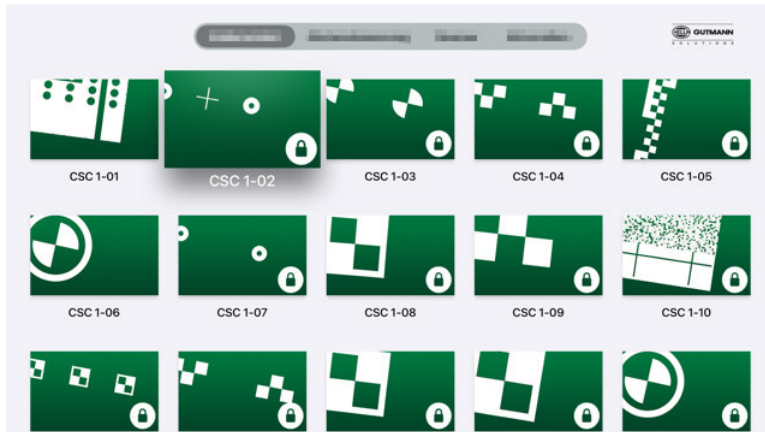
L'app CSC-Tool Digital permette in ogni momento l'acquisto o l'abbonamento dei pannelli di calibrazione richiesti.

Per fare ciò, procedere come segue:



1. Nel menu principale dell'app, selezionare **Pannello di calibrazione**.

	<p><b>NOTA</b></p> <p>Il pannello di calibrazione VAG fa parte del volume di fornitura ed è quindi già sbloccato.</p> <p>I pannelli di calibrazione bloccati sono provvisti di un simbolo di catena e verranno sbloccati al termine di un processo di acquisto/abbonamento avvenuto con successo.</p>
---	---



Tutti pannelli di calibrazione disponibili sono visualizzati.

2. Selezionare il pannello di calibrazione richiesto.
3. Selezionare l'opzione di acquisto desiderato (acquisto o abbonamento) e effettuare il pagamento.


Il pannello di calibrazione è stato sbloccato ed può essere utilizzato fin da subito.

## 5.4 Proiettore

### 5.4.1 Verifica

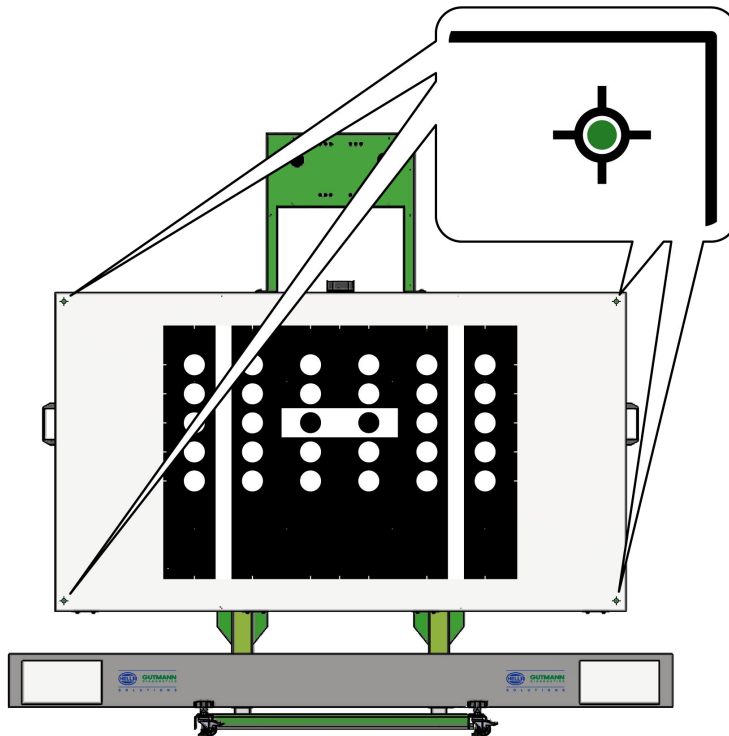
Durante la prima messa in servizio del CSC-Tool Digital, il corretto posizionamento del proiettore avviene da un partner autorizzato Hella Gutmann che dispone di una formazione specifica in materia per permettere una visualizzazione regolare dei pannelli di calibrazione digitali.

Nell'ambito di questa procedura di posizionamento, il partner Hella Gutmann applica quattro punti di riferimento sul pannello di proiezione.

	<p><b>PERICOLO</b></p> <p>I punti di riferimento applicati non devono essere tolti. La loro applicazione deve avvenire esclusivamente da un partner autorizzato Hella Gutmann che dispone di una formazione specifica in materia.</p> <p>Un riposizionamento dei punti di riferimento sul pannello di proiezione richiede sempre anche il controllo e, secondo il caso, anche la regolazione meccanica del proiettore.</p>
---	--

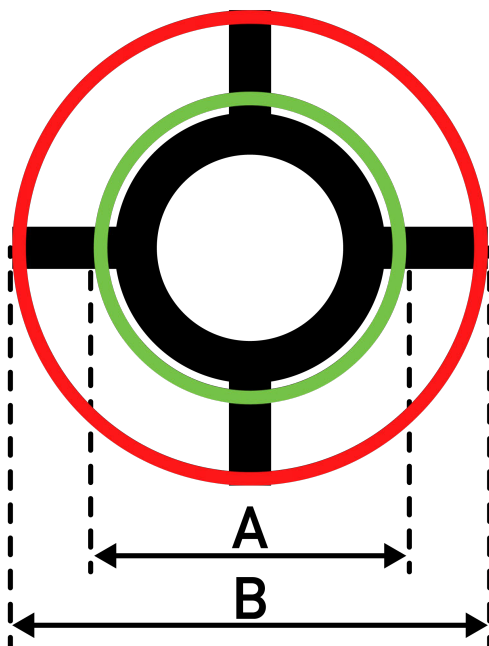
Per accertarsi del posizionamento corretto del proiettore prima di ogni intervento sul veicolo, è necessario verificare la sovrapposizione conforme tra i punti di riferimento (●) applicati sul pannello di proiezione e le marcature di riferimento (⊕) proiettate sul pannello di calibrazione digitale.

Sull'immagine seguente è rappresentato un esempio di sovrapposizione tra i punti di riferimento applicati e le marcature di riferimento proiettate sul pannello di calibrazione VAG:



**Sovrapposizione corretta:** i punti di riferimento si trovano nella zona verde (A).

**Sovrapposizione scorretta:** i punti di riferimento si trovano nella zona rossa (B).



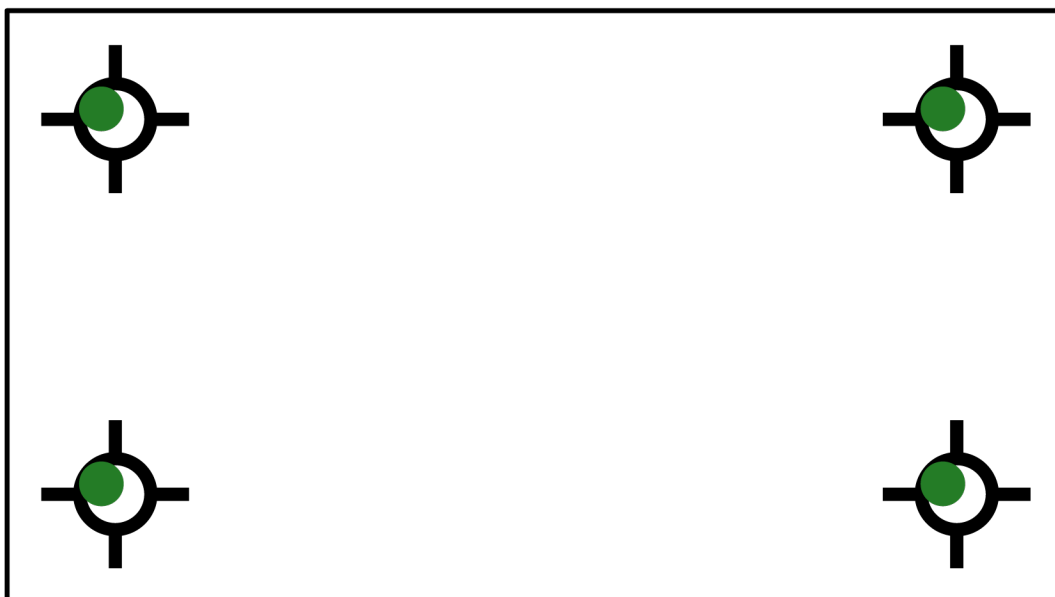
**Esempi:**

**Sovrapposizione corretta** – i punti di riferimento si trovano al centro della zona A della marcatura di riferimento.

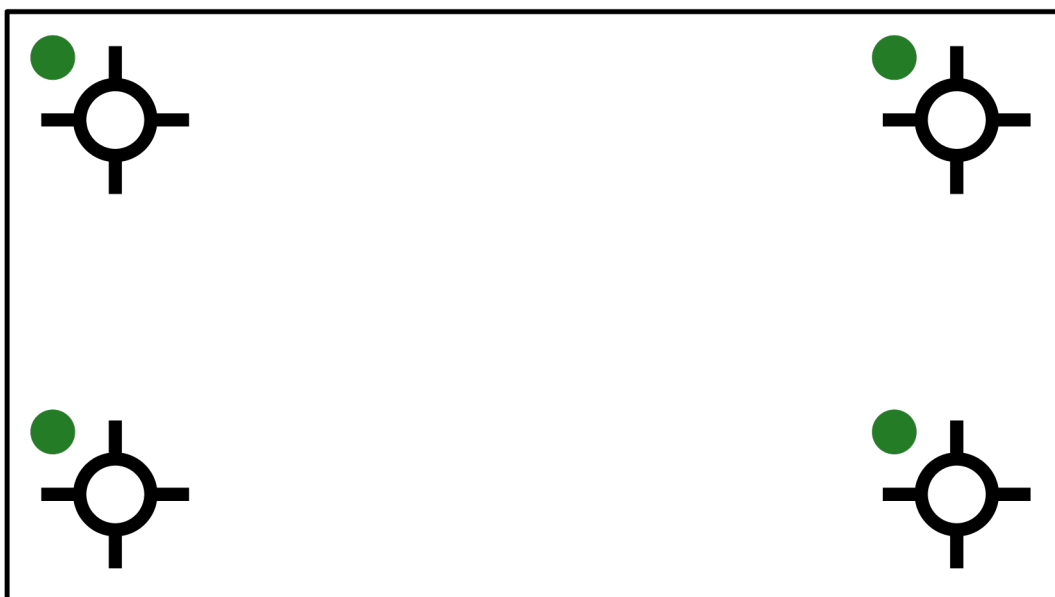


IT

**Sovrapposizione corretta** – i punti di riferimento si trovano ancora nella zona A della marcatura di riferimento.



**Sovrapposizione scorretta** – i punti di riferimento non si trovano nella zona A della marcatura di riferimento.



IT

Se i punti di riferimento non si trovano più nella zona della marcatura di riferimento, procedere come segue:

1. Muovere il proiettore leggermente per eliminare eventuali tensioni residui del supporto del proiettore.
2. Verificare di nuovo la sovrapposizione tra i punti di riferimento e le marcature di riferimento sul pannello di calibrazione digitale.

Se la sovrapposizione tra i punti di riferimento e le marcature di riferimento è di nuovo corretta, il proiettore è regolarmente posizionato ed è di nuovo pronto all'utilizzo.

In caso contrario, il CSC-Tool Digital deve essere regolato da un partner autorizzato Hella Gutmann che dispone di una formazione specifica in materia.

## 5.4.2 Menu di selezione proiettore

Questo menu permette di regolare il proiettore.

### 5.4.2.1 Posizionamento proiettore

Per eseguire la regolazione meccanica del proiettore, aprire il menu principale dell'app CSC-Tool Digital e selezionare **Proiettore > Posizionamento proiettore**.


Questa funzione può essere utilizzata esclusivamente da un partner autorizzato Hella Gutmann che dispone di una formazione specifica in materia. Tutte le azioni effettuate da una persona non qualificata provocano una differenza in rapporto alle regolazioni memorizzate in occasione della prima messa in servizio. In tal caso, una calibrazione corretta del veicolo non può più possibile.

	<p><b>PERICOLO</b></p> <p>Posizionamento scorretto del proiettore</p> <p>Il posizionamento del proiettore deve essere eseguita esclusivamente da un partner autorizzato Hella Gutmann che dispone di una formazione specifica in materia.</p> <p>In caso di un posizionamento scorretto del proiettore, contattare il call center tecnico Hella Gutmann o rivolgersi a un partner autorizzato Hella Gutmann che dispone di una formazione specifica in materia.</p>
--	---

## 5.4.2 Regolazione precisa


Per eseguire la regolazione precisa del proiettore, aprire il menu principale dell'app CSC-Tool Digital e selezionare **Proiettore > Regolazione precisa**.

Questa funzione può essere utilizzata esclusivamente da un partner autorizzato Hella Gutmann che dispone di una formazione specifica in materia. Tutte le azioni e salvataggi effettuati da una persona non qualificata provocano una differenza in rapporto alle regolazioni memorizzate in occasione della prima messa in servizio. In tal caso, una calibrazione corretta del veicolo non può più possibile.

	<p><b>PERICOLO</b></p> <p>Regolazione precisa scorretta del proiettore</p> <p>La regolazione precisa del proiettore deve essere eseguita esclusivamente da un partner autorizzato Hella Gutmann che dispone di una formazione specifica in materia.</p> <p>In caso di problemi con la regolazione precisa del proiettore, contattare il call center tecnico Hella Gutmann o rivolgersi a un partner autorizzato Hella Gutmann che dispone di una formazione specifica in materia.</p>
---	---

## 5.5 Abbinare i telemetri laser

In occasione della prima messa in servizio del CSC-Tool Digital è necessario abbinare i telemetri laser alla Apple TV.

	<p><b>NOTA</b></p> <p>L'abbinamento dei telemetri laser avviene durante la prima messa in servizio da parte di un partner autorizzato Hella Gutmann che dispone di una formazione specifica in materia.</p> <p>In determinate situazioni, un nuovo abbinamento dei telemetri laser potrebbe comunque essere necessario (ad esempio dopo una disfunzione locale, in caso di sostituzione di un telemetro perso o difettoso).</p>
---	---

In funzione del punto di riferimento richiesto e indicato nello strumento di diagnosi, l'abbinamento del telemetro laser può avvenire o dalla parte anteriore del veicolo o dal punto centrale della ruota. Di seguito sono descritti i singoli step da eseguire.

### 5.5.1 Distinzione tra il telemetro laser di sinistra e di destra

Durante il processo di abbinamento, ad ogni telemetro laser è attribuita una funzione specifica. Durante la prima messa in servizio, il telemetro laser di sinistra è contraddistinto con un adesivo verde e il telemetro laser di destra con un adesivo rosso.

Tecnicamente però i due telemetri laser non si distinguono. L'utente potrà anche eseguire una calibrazione diversa secondo le proprie necessità. La configurazione standard HGS è la seguente:

Marchatura	Configurazione
<b>Verde</b>	<ul style="list-style-type: none"> <li>• Telemetro laser di sinistra (con lo sguardo verso il pannello di proiezione)</li> <li>• Misurazione di distanza dal punto centrale della ruota</li> <li>• Misurazione della distanza dalla parte anteriore del veicolo</li> </ul>
<b>Rosso</b>	<ul style="list-style-type: none"> <li>• Telemetro laser di destra (con lo sguardo verso il pannello di proiezione)</li> <li>• Misurazione di distanza dal punto centrale della ruota</li> </ul>

## 5.5.2 Abbinare i telemetri laser alla misurazione di distanza dal punto centrale della ruota

Per abbinare i telemetri a laser alla misurazione di distanza dal punto centrale della ruota, procedere come segue:

1. Aprire l'app CSC-Tool Digital.
2. Nel menu principale, selezionare **Distanza > Punto centrale della ruota**.
3. Spegnerne tutti i telemetri laser.
4. Selezionare **Abbinare l'unità sinistra**.
5. Le informazioni necessarie sono visualizzate sul pannello di proiezione.
6. Accendere il telemetro laser sinistro.
7. Togliere il telemetro laser sinistro dal supporto e posarlo sulla Apple TV.  
Appare il messaggio *Abbinamento riuscito*.
8. Confermare l'abbinamento con **OK**.  
La spia di stato indica *Unità connessa*.
9. Rimettere il telemetro laser nel suo supporto e spegnerlo.
10. Ripetere i step 1 - 9 per il telemetro laser destro.

Adesso, i telemetri laser sono pronti per l'impiego.

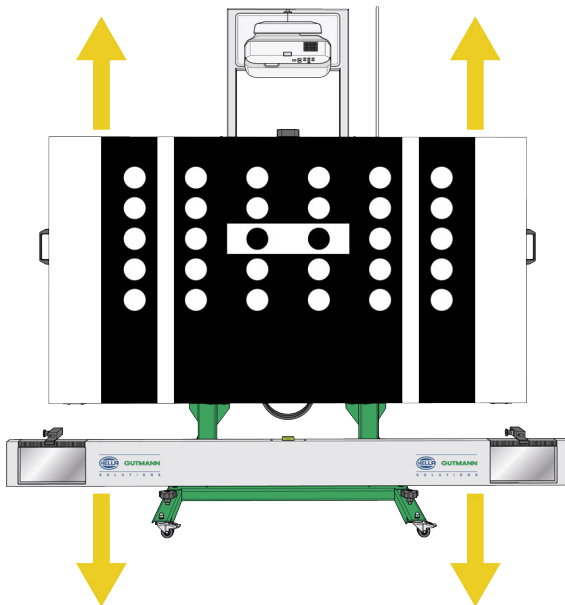
## 5.5.3 Abbinare i telemetri laser per la misurazione dalla parte anteriore del veicolo

Per abbinare i telemetri laser alla misurazione di distanza dalla parte anteriore del veicolo, procedere come segue:

1. Aprire l'app CSC-Tool Digital.
2. Nel menu principale, selezionare **Distanza > Parte anteriore del veicolo**.
3. Spegnerne tutti i telemetri laser.
4. Selezionare **Abbinare l'unità**.
5. Le informazioni necessarie sono visualizzate sul pannello di proiezione.
6. Accendere il telemetro laser.
7. Togliere il telemetro laser dal supporto e posarlo sulla Apple TV.  
Appare il messaggio *Abbinamento riuscito*.
8. Confermare l'abbinamento con **OK**.  
La spia di stato indica *Unità connessa*.
9. Rimettere il telemetro laser nel suo supporto e spegnerlo.

Adesso, il telemetro laser è pronto per l'impiego.

## 5.6 Regolare l'altezza del CSC-Tool Digital



Per regolare l'altezza del CSC-Tool Digital, procedere come segue:



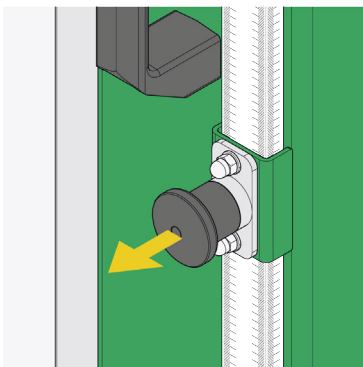
### AVVERTENZA

Componenti mobili

Pericolo di ferimento o di contusione

Per regolare l'altezza del CSC-Tool Digital, utilizzare solo la regolazione elettrica dell'altezza.

1. Assicurarsi che il supporto del righello di misurazione è stato sbloccato.

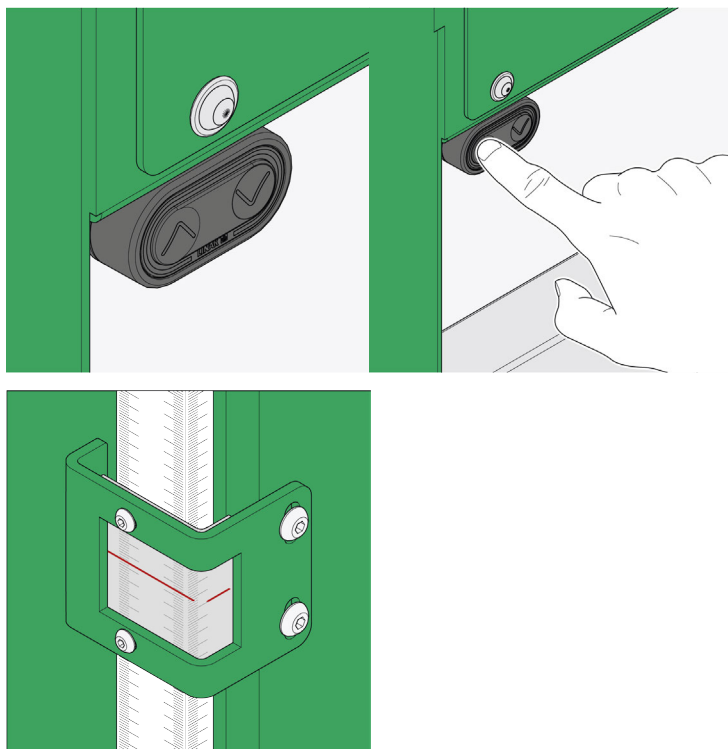


Adesso è possibile regolare l'altezza del CSC-Tool Digital.

## Regolare l'altezza del CSC-Tool Digital

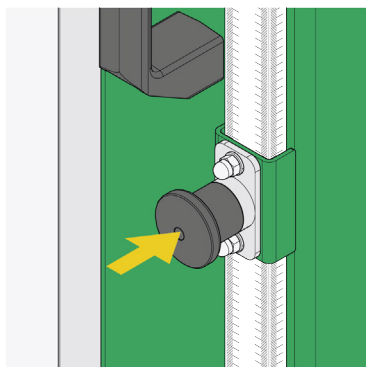
2. Per mezzo della regolazione elettrica dell'altezza, regolare l'altezza del CSC-Tool Digital conformemente alle indicazioni fornite dallo strumento di diagnosi.

L'indicatore di altezza permette di rilevare l'altezza attuale.



L'altezza del CSC-Tool Digital è già regolata correttamente.

Al termine del processo di calibrazione, tirare il righello di misurazione un po' in su e riportare il supporto del righello di misurazione in posizione bloccata.





## 6 Lavorare con il CSC-Tool Digital

Per poter lavorare con il CSC-Tool Digital, è necessario eseguire i step seguenti:

1. Collocare i supporti ruota 'Control' Distance sulle ruote anteriori (se lo strumento di diagnosi indica come riferimento per la misurazione della distanza il punto centrale della ruota).
2. Collocare i supporti ruota 'Control' SE / WA sulle ruote posteriori.
3. Eseguire i lavori preparatori necessari per il modello di veicolo in questione.
4. Posizionare il CSC-Tool Digital in modo corretto in rapporto all'asse posteriore (distanza, centralità, parallelismo) davanti al veicolo.
5. Livellare il CSC-Tool Digital.
6. Regolare l'altezza del pannello di calibrazione CSC.

Di seguito sono descritti i singoli step da eseguire.

## 6.1 Requisiti per l'uso del CSC-Tool Digital

Per poter utilizzare il CSC-Tool Digital, assicurarsi che siano soddisfatti i requisiti di seguito indicati:

- Il sistema da calibrare deve funzionare perfettamente.
- Nella memoria guasti della centralina non è memorizzato alcun codice errore.
- Sono stati eseguiti tutti i lavori preparativi specifici che riguardano il veicolo in questione.
- La convergenza dell'asse posteriore è regolata correttamente.
- La regolazione dell'asse posteriore corrisponde alle specificazioni del costruttore auto.
- Il veicolo è posizionato in maniera orizzontale e si trova su una superficie piana e piatta.
- Sono disponibili due telemetri laser.
- Sono disponibili due supporti ruota 'Control' Distance (solo per la misurazione di distanza dal punto centrale della ruota).
- Sono disponibili due supporti ruota 'Control' SE / WA (non inclusi nel volume di fornitura).
- Il proiettore è correttamente installato e posizionato.
- È stata scaricata l'app CSC-Tool Digital.
- I telemetri laser sono abbinati alla Apple TV e sono pronti ad essere utilizzati.
- Il CSC-Tool Digital è correttamente posizionato davanti al veicolo.
- Sono stati rispettati i valori indicati dallo strumento di diagnosi rispetto al posizionamento corretto.

## 6.2 Collocare i supporti ruota 'Control'

### 6.2.1 Collocare i supporti ruota 'Control' Distance sulle ruote anteriori

Per collocare il supporto ruota "Control" Distance sulla ruota anteriore, procedere come segue:

1. Collocare un supporto ruota "Control" Distance sulle ruote anteriore di destra e di sinistra.



#### AVVERTENZA

Oggetto puntato

Rischio di ferimento

Utilizzare sempre la maniglia di trasporto per collocare il supporto ruota 'Control' Distance sul bordo del cerchio o sul pneumatico.



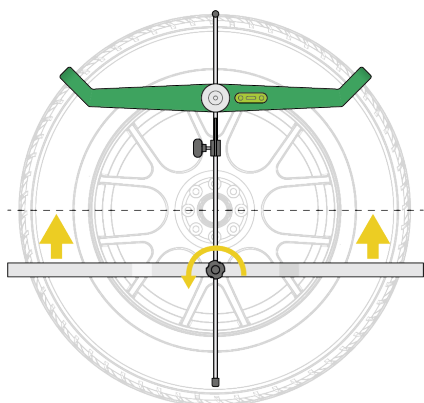
#### ATTENZIONE

Rischio di danneggiamento (abrasione o graffi) delle superfici.

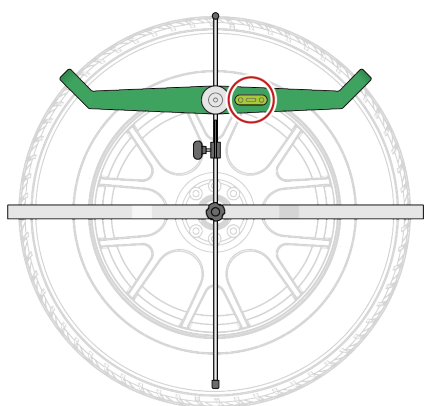
Danneggiamento dei cerchi

Collocare il kit cilindri di protezione sempre sul bordo del cerchio o sul pneumatico.

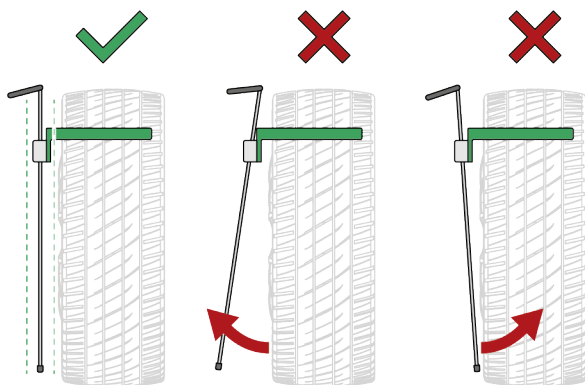
2. Allentare la vite di bloccaggio (33) e posizionare la barra di contatto (32) sull'altezza del punto centrale della ruota.



3. Per mezzo di una livella a bolla d'aria (28), assicurarsi che il supporto ruota 'Control' Distance si trova in posizione orizzontale.



4. Assicurarsi che l'asse longitudinale del supporto ruota 'Control' Distance si trova in posizione parallela in rapporto alla ruota.



<b>i</b>	<p><b>NOTA</b></p> <ul style="list-style-type: none"> <li>Assicurarsi che le bolle d'aria della livella di entrambi i supporti ruota "Control" siano allineate in maniera centrale.</li> <li>La distanza tra il veicolo e il CSC-Tool Digital può essere misurata correttamente solo se il supporto ruota 'Control' Distance è posizionato correttamente in maniera orizzontale e centrale rispetto al punto centrale della ruota.</li> </ul>
----------	---

5. Allentare la vite di bloccaggio (31) e posizionare la superficie di riflessione (30) in modo rettangolare in rapporto alla barra di contatto (32).
6. Per mezzo della regolazione elettrica dell'altezza, posizionare i telemetri laser sulle superfici di riflessione dei supporti ruota 'Control' Distance (30).

Adesso, i supporti ruota 'Control' Distance sono collocati correttamente sulle ruote anteriori.

## 6.2.2 Collocare i supporti ruota 'Control' SE / WA sulle ruote posteriori

Per collocare un supporto ruota "Control" SE / WA sulla ruota posteriore, procedere come segue:

1. Collocare un supporto ruota "Control" SE / WA su entrambe le ruote posteriori.



### AVVERTENZA

Oggetto puntato

Rischio di ferimento

Utilizzare sempre la maniglia di trasporto per collocare il supporto ruota 'Control' Distance sul bordo del cerchio o sul pneumatico.



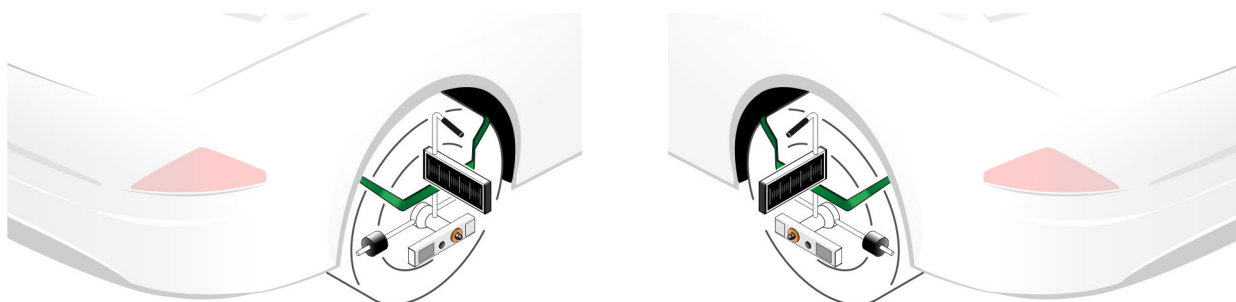
### ATTENZIONE

Rischio di danneggiamento (abrasione o graffi) delle superfici.

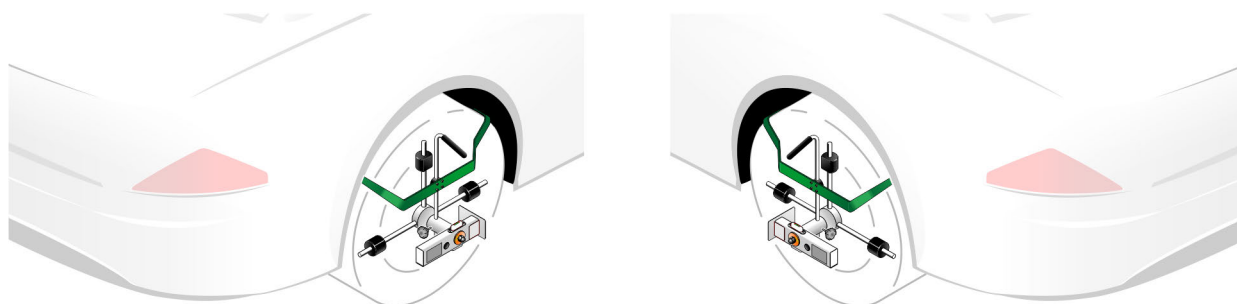
Danneggiamento dei cerchi

Collocare il kit cilindri di protezione sempre sul bordo del cerchio o sul pneumatico.

#### con supporto ruota 'Control' SE

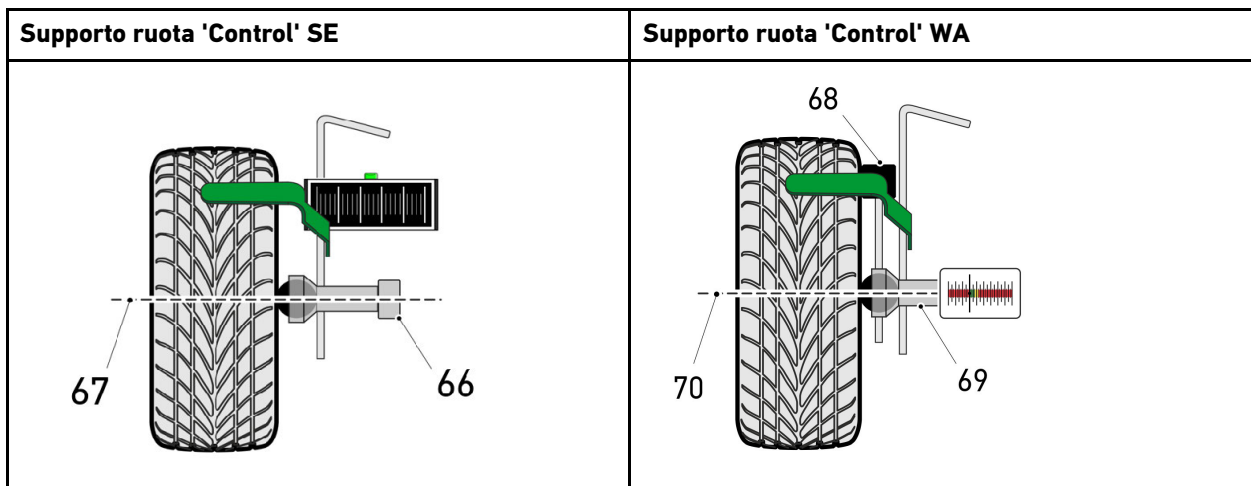


#### con supporto ruota 'Control' WA



2. Allentare la vite di bloccaggio dell'albero con il connettore a croce.  
Adesso, è possibile regolare l'altezza dell'albero con connettore a croce.

3. Posizionare l'albero con connettore a croce (66 / 69) del supporto ruota 'Control' SE / WA sul punto centrale della ruota (67 / 70).



4. Posizionare le scale graduate del supporto ruota 'Control' SE / WA in modo rettangolare.

	<p><b>NOTA</b></p> <ul style="list-style-type: none"> <li>• Accertarsi che la bolla di livellamento del supporto ruota 'Control' SE si trovi al centro.</li> <li>• Il supporto ruota 'Control' WA dispone di un terzo cilindro tastatore (68) rendendo superfluo il controllo del posizionamento centrale per mezzo della bolla di livellamento.</li> <li>• Il CSC-Tool Digital può essere posizionato correttamente solo se il supporto ruota 'Control' SE / WA è collocato in maniera orizzontale e centrale in rapporto al punto centrale della ruota.</li> </ul>
--	--

Adesso, entrambi i supporti ruota 'Control' SE / WA sono collocati in maniera corretta sulle ruote posteriori.

## 6.3 Lavori preparatori per l'utilizzo

---

Per poter lavorare con il CSC-Tool Digital, lo strumento deve essere posizionato correttamente davanti al veicolo (distanza tra lo strumento e il veicolo, al centro del veicolo, parallelamente in rapporto all'asse posteriore). Una volta eseguiti i lavori preparatori, la verifica del corretto posizionamento e le regolazioni corrispondenti possono avvenire in un solo step.

Per effettuare la misurazione di distanza tra lo strumento e il veicolo, è necessario utilizzare specifici punti di riferimento. In funzione del costruttore auto, la misurazione di distanza può avvenire dalla parte anteriore del veicolo o dal punto centrale della ruota. Lo strumento fornisce informazioni più precise in merito.

Di seguito sono descritti i singoli step da eseguire.

### 6.3.1 Lavori preparatori per la misurazione di distanza dal punto centrale della ruota

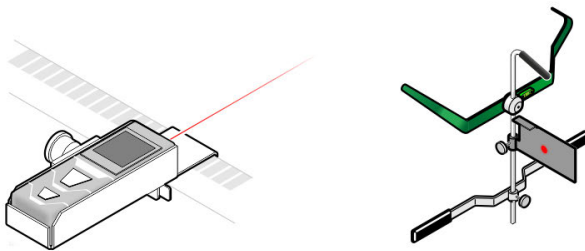
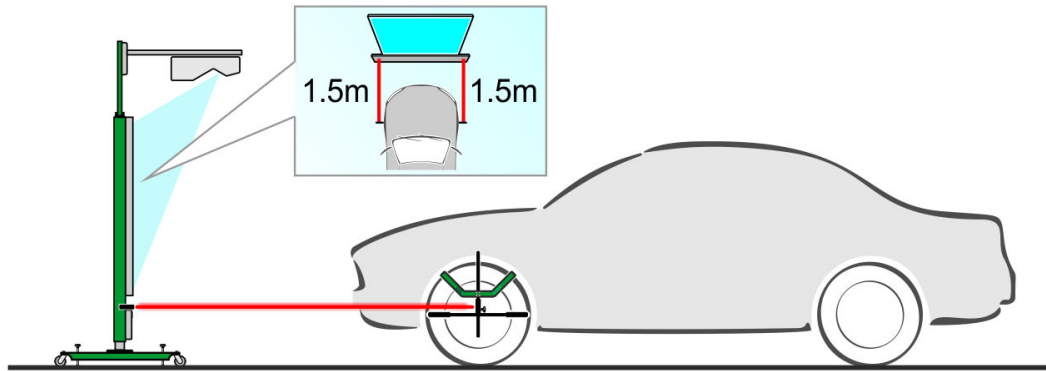
Eseguire i lavori preparatori di seguito indicati per permettere un posizionamento preciso (distanza) del CSC-Tool Digital in rapporto al punto centrale della ruota:

1. Collocare i supporti ruota 'Control' SE sulle ruote posteriori (vedi capitolo **Collocare i supporti ruota 'Control' SE / WA sulle ruote posteriori**).
2. Collocare i supporti ruota 'Control' Distance sulle ruote anteriori (vedi capitolo **Collocare i supporti ruota 'Control' Distance sulle ruote anteriori**).
3. Posizionare il CSC-Tool Digital in modo centrale davanti al veicolo.
4. Accendere i moduli laser dei supporti ruota 'Control' SE.
5. Accendere entrambi i telemetri laser.

6. Orientare il fascio laser sinistro verde e il fascio laser destro rosso sulle superfici di riflessione dei supporti ruota 'Control' Distance corrispondenti. Per fare ciò, adattare i punti seguenti se necessario:

- Altezza della barra di regolazione
- Altezza della superficie di riflessione
- Spostare il telemetro laser in maniera orizzontale sulla barra di regolazione

Una volta eseguiti i lavori preparatori, i valori di distanza sono indicati sul pannello di proiezione del CSC-Tool Digital.



7. Puntare il fascio laser dei supporti ruota 'Control' SE di destra e di sinistra sullo specchio corrispondente della barra di regolazione. Il fascio laser deve essere visibile sulla scala graduata di destra e di sinistra della barra di regolazione.

8. Il fascio laser del supporto ruota 'Control' SE è riflesso dagli specchietti integrati nella barra di regolazione e deve essere visibile sulla scala graduata del supporto ruota 'Control' SE della ruota posteriore. In caso contrario, adattare i punti seguenti se necessario:

- Altezza della barra di regolazione
- Altezza della superficie di riflessione dei supporti ruota 'Control' Distance
- Altezza delle scale graduate dei supporti ruota 'Control' SE

Il posizionamento preciso del CSC-Tool Digital davanti al veicolo può avvenire soltanto quando i valori seguenti sono disponibili simultaneamente:

- Distanza tra il CSC-Tool Digital e il veicolo indicata sul pannello di proiezione
- Valori indicati sulle scale graduate della barra di regolazione
- Valori indicati sulle scale graduate dei supporti ruota 'Control' SE delle ruote posteriori

### 6.3.2 Lavori preparatori per la misurazione di distanza dalla parte anteriore del veicolo

Eeguire i lavori preparatori di seguito indicati per permettere un posizionamento preciso (distanza) del CSC-Tool Digital in rapporto alla parte anteriore del veicolo:

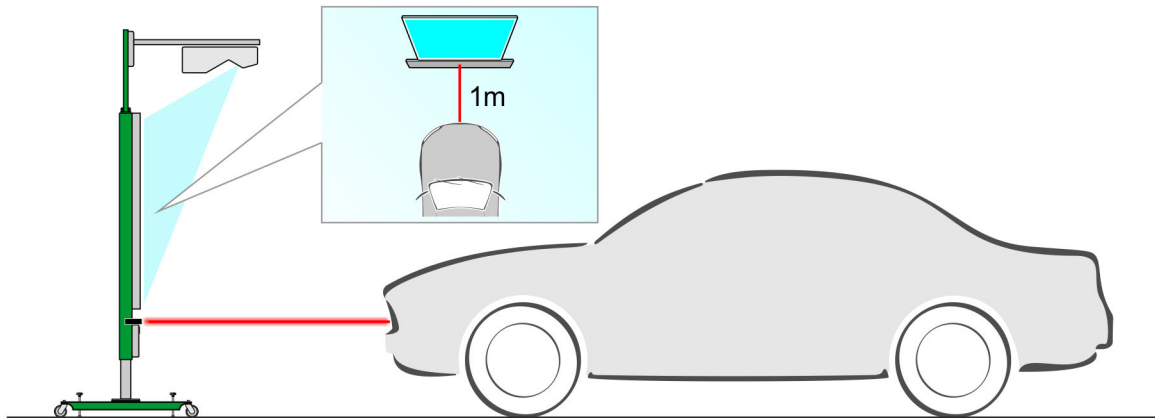
1. Collocare i supporti ruota 'Control' SE sulle ruote posteriori (vedi capitolo **Collocare i supporti ruota 'Control' SE / WA sulle ruote posteriori**).

## Posizionare il CSC-Tool Digital davanti al veicolo

2. Posizionare il CSC-Tool Digital in modo centrale davanti al veicolo.
3. Accendere i moduli laser dei supporti ruota 'Control' SE.
4. Accendere il telemetro laser.
5. Posizionare il telemetro laser sul punto di riferimento specifico per costruttore sulla parte anteriore del veicolo. Per fare ciò, adattare i punti seguenti se necessario:

- Altezza della barra di regolazione
- Spostare il telemetro laser in maniera orizzontale sulla barra di regolazione

Se il telemetro laser è posizionato correttamente, la distanza appare sul pannello di proiezione del CSC-Tool Digital.



6. Puntare il fascio laser dei supporti ruota 'Control' SE di destra e di sinistra sullo specchio corrispondente della barra di regolazione. Il fascio laser deve essere visibile sulla scala graduata di destra e di sinistra della barra di regolazione.
7. Il fascio laser del supporto ruota 'Control' SE è riflesso dagli specchietti integrati nella barra di regolazione e deve essere visibile sulla scala graduata del supporto ruota 'Control' SE della ruote posteriori. In caso contrario, adattare i punti seguenti se necessario:
  - Altezza della barra di regolazione
  - Altezza delle scale graduate dei supporti ruota 'Control' SE

Il posizionamento preciso del CSC-Tool Digital davanti al veicolo può avvenire soltanto quando i valori seguenti sono disponibili simultaneamente:

- Distanza tra il CSC-Tool Digital e il veicolo indicata sul pannello di proiezione
- Valori indicati sulle scale graduate della barra di regolazione
- Valori indicati sulle scale graduate dei supporti ruota 'Control' SE delle ruote posteriori

## 6.4 Posizionare il CSC-Tool Digital davanti al veicolo


### 6.4.1 Posizionare il CSC-Tool Digital correttamente (distanza, centralità, parallelismo)

Per posizionare il CSC-Tool Digital in modo corretto in rapporto all'asse posteriore (distanza, centralità, parallelismo), procedere come segue:

1. Collegare lo strumento di diagnosi al veicolo (vedi manuale d'uso dello strumento di diagnosi).
2. Nel menu principale, selezionare **>Diagnosi<**.
3. Nella voce di menu **>Regolazione di base<**, selezionare il sistema da calibrare.
4. Posizionare il CSC-Tool Digital davanti al veicolo.



5. Rilevare nello strumento di diagnosi la distanza corretta da rispettare.

	<p><b>NOTA</b></p> <p>In funzione della marca e del modello di veicolo, sono da rispettare diversi punti di riferimento per effettuare la regolazione della distanza. Il punto di riferimento è indicato dal mega macs e deve poi essere selezionato nell'app.</p> <p>Il supporto ruota 'Control' Distance non è necessario se la misurazione della distanza avviene dalla parte anteriore del veicolo.</p>
---	---

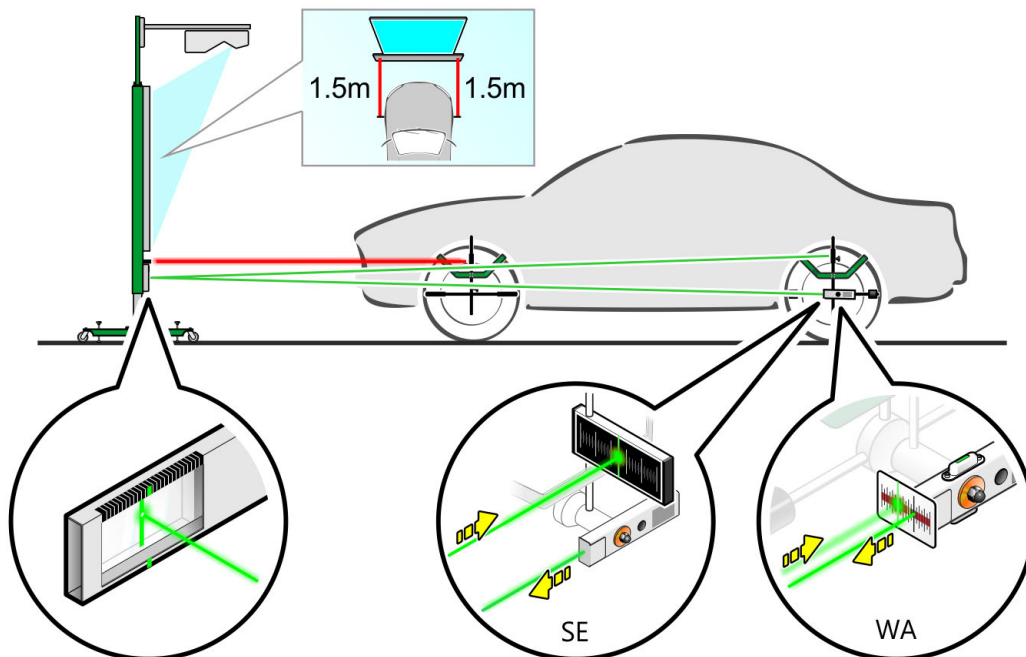
6. Posizionare il CSC-Tool Digital rispettando la distanza indicata dallo strumento di diagnosi.
7. Spostare il CSC-Tool Digital lateralmente per posizionarlo in modo che le scale graduate della barra di regolazione indichino i stessi valori a destra e a sinistra.

## Posizionare il CSC-Tool Digital davanti al veicolo

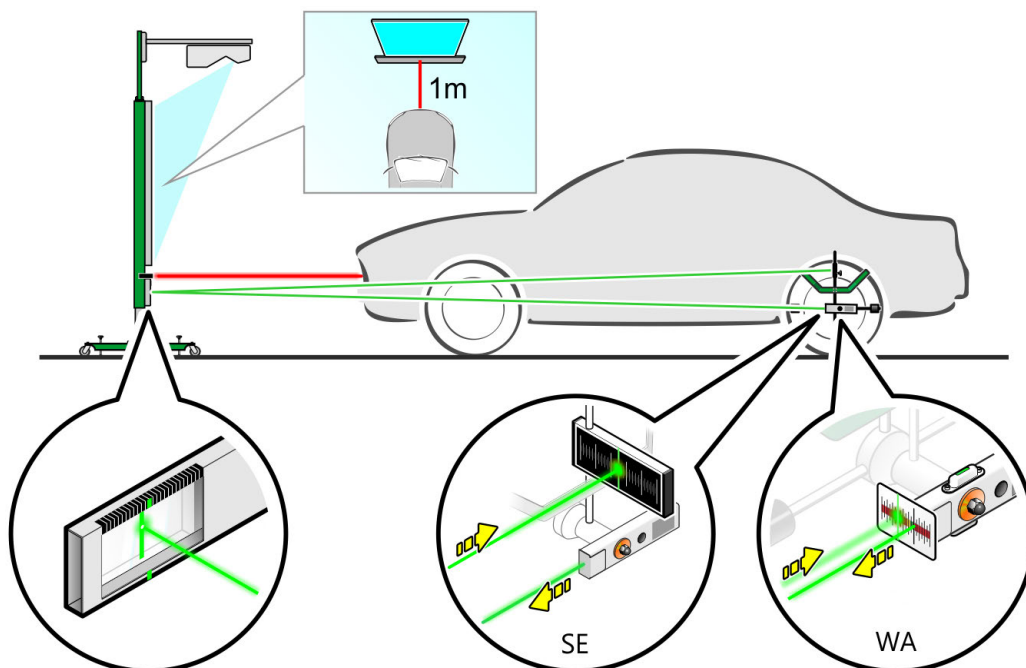
8. Far girare il CSC-Tool Digital sul suo asse centrale in modo che le scale graduate dei supporti ruota SE / WA a destra e a sinistra indichino i stessi valori.

<b>i</b>	<p><b>NOTA</b></p> <p>Durante il posizionamento del CSC-Tool Digital, assicurarsi di non modificare la distanza tra il CSC-Tool e il veicolo.</p> <p>Durante il posizionamento, stare attento di non attraversare il fascio laser per non interrompere la proiezione.</p>
----------	---

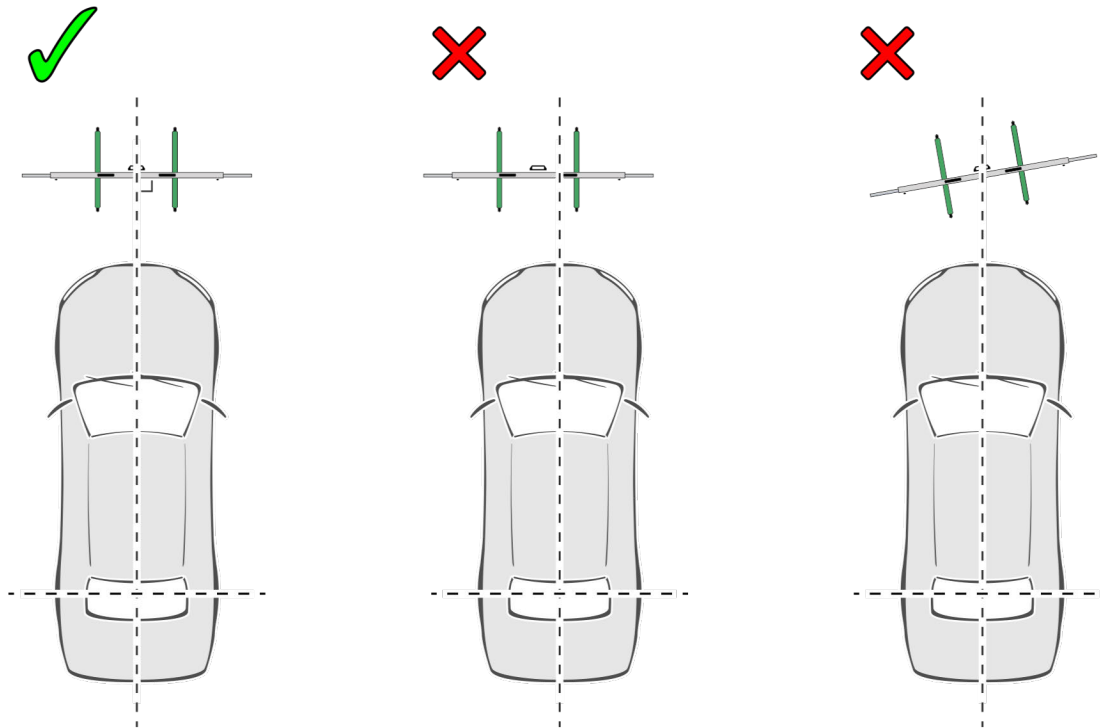
**con supporto ruota 'Control' Distance (misurazione della distanza dal punto centrale della ruota)**



**senza supporto ruota 'Control' Distance (misurazione della distanza dalla parte anteriore del veicolo)**



Adesso, il CSC-Tool Digital è posizionato con la corretta distanza in maniera centrale e parallelo (in riferimento all'asse posteriore) davanti al veicolo.

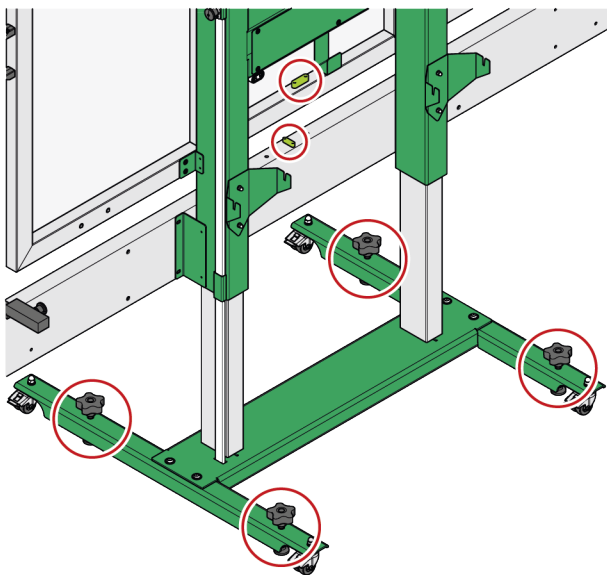


IT

## 6.4.2 Livellare il CSC-Tool Digital

Per livellare il CSC-Tool Digital, procedere come segue:

1. Per mezzo delle viti di livellamento dei supporti di base, regolare in modo adeguato la livella a bolla d'aria della barra di regolazione.



2. Assicurarsi della centralità orizzontale delle bolle di livellamento.

Il CSC-Tool Digital è correttamente livellato se tutte le bolle di livellamento orizzontali si trovano al centro.

### 6.4.3 Regolazione dell'altezza del pannello di calibrazione CSC


Per regolare l'altezza del pannello di calibrazione CSC, procedere nel seguente modo:

**AVVERTENZA**

Pannello di calibrazione CSC mobile

Pericolo di ferimento o di contusione

Per spostare il pannello di calibrazione CSC, utilizzare la regolazione elettrica dell'altezza.

1. Allentare il supporto del righello di misurazione e assicurarsi che il righello di misurazione tocchi il suolo.
2. Per mezzo del dispositivo elettrico di regolazione dell'altezza, regolare l'altezza del pannello di calibrazione conformemente alle indicazioni fornite dallo strumento di diagnosi.
3. Bloccare di nuovo il supporto del righello di misurazione.
4. Avviare il processo di calibrazione nello strumento di diagnosi con .

## 7 Informazioni generali

### 7.1 Cura e manutenzione

- Pulire il CSC-Tool Digital regolarmente con detersivi non aggressivi.
- Riserrare regolarmente le viti di fissaggio.
- Utilizzare detersivi domestici di uso comune con un panno morbido inumidito.
- Sostituire immediatamente componenti accessori danneggiati.
- Utilizzare sempre solo ricambi originali.
- Per maggiori informazioni sulla manutenzione della Apple TV, del proiettore EPSON e dei telemetri laser, consultare il capitolo **Utilizzo di prodotti di fornitori terzi**.

IT

### 7.2 Smaltimento



Ai sensi della Direttiva 2012/19/UE del Parlamento Europeo e del Consiglio del 4 luglio 2012 sui rifiuti di apparecchiature elettriche ed elettroniche nonché della legge nazionale su messa in commercio, ritiro e smaltimento nel rispetto dell'ambiente di apparecchiature elettriche ed elettroniche (Elektro- und Elektronikgerätegesetz – ElektroG) del 20 ottobre 2015, ci impegniamo a ritirare senza corrispettivi questo apparecchio, messo in commercio dopo il 13 agosto 2005, al termine della sua durata di utilizzazione e a smaltirlo in conformità alle succitate direttive.

Dal momento che questo dispositivo è un apparecchio utilizzato esclusivamente per scopi professionali (B2B), non può essere conferito ad aziende di smaltimento di diritto pubblico.

Indicando la data di acquisto e il codice del dispositivo, lo stesso può essere smaltito presso il seguente indirizzo:

Hella Gutmann Solutions GmbH

Via B. Buozzi, 5

20090 Calepio di Settala (MI)

GERMANIA

No. reg. WEEE: DE 25419042

Tel: +49 7668 9900-0

Fax: +49 7668 9900-3999

Mail: info@hella-gutmann.com

## 7.3 Dati tecnici CSC-Tool Digital

### 7.3.1 Dati tecnici generali

<b>Temperatura ambiente</b>	Campo di lavoro: 10 – 40 °C
<b>Temperatura di stoccaggio</b>	-10 – +45 °C
<b>Umidità dell'aria</b>	5% – 95%
<b>Altezza di servizio in rapporto al livello del mare</b>	Campo di lavoro fino a 2000 m
<b>Tensione di alimentazione</b>	230 V 50 Hz – 60 Hz AC, 600 W
<b>Categoria di sovratensione</b>	Categoria II
<b>Sovratensioni</b>	± 10%
<b>Capacità massima di sollevamento</b>	1200 N
<b>Durata di attivazione dei cilindri di sollevamento</b>	1 min An, 9 min di pausa
<b>Grado di inquinamento</b>	2
<b>Peso</b> (unità montata, con supporti ruota 'Control' Distance, senza supporti ruota 'Control' SE/WA disponibili in opzione)	156 kg circa
<b>Dimensioni (lung. x larg. x prof.)</b>	<b>Con altezza minima:</b> 2500 x 1150 x 2270 mm <b>Con altezza massima:</b> 2500 x 1150 x 2950 mm

### 7.3.2 Dati tecnici telemetro laser

<b>Batterie</b>	2 x 1,5 V (AAA) Micro Alkaline
<b>Lunghezza d'onda</b>	650 nm
<b>Potenza</b>	1 mW
<b>Campo di misurazione</b>	0,2...40 m
<b>Classe</b>	Classe laser 2, secondo DIN EN/IEC 60825-1

### 7.3.3 Dati tecnici modulo laser supporto ruota 'Control' SE (in opzione)

<b>Batterie</b>	2 x 1,5 V (AA) Mignon Alkaline
<b>Lunghezza d'onda</b>	520 nm
<b>Potenza</b>	5 mW
<b>Modello</b>	Picotronic, LE520-5-3(12 x 34)10DEG – 70148374
<b>Classe</b>	Classe 1M, secondo DIN EN/IEC 60825-1

### 7.3.4 Dati tecnici modulo laser supporto ruota 'Control' WA (in opzione)

<b>Batterie</b>	2 x 1,5 V (AA) Mignon Alkaline
<b>Lunghezza d'onda</b>	520 nm
<b>Potenza</b>	5 mW
<b>Modello</b>	Picotronic, LE520-5-3(12x34)10DEG -70148374
<b>Classe</b>	Classe 1M, secondo DIN EN/IEC 60825-1

IT





# Índice

1	Sobre este manual de instrucciones.....	187
1.1	Indicaciones sobre la utilización del presente manual de instrucciones.....	187
1.1.1	Utilización de productos de proveedores externos.....	187
2	Símbolos utilizados.....	188
2.1	Caracterización de pasajes.....	188
3	Indicaciones de seguridad.....	189
3.1	Indicaciones generales de seguridad.....	189
3.2	Indicaciones de seguridad sobre el riesgo de lesiones.....	189
3.3	Indicaciones de seguridad relativas a la alta tensión y la tensión de red.....	190
3.4	Indicaciones de seguridad para el CSC-Tool Digital.....	191
3.5	Indicaciones de seguridad para el soporte de rueda.....	191
3.6	Indicaciones de seguridad láser.....	192
4	Descripción del producto.....	193
4.1	Uso apropiado.....	193
4.2	Contenido de entrega.....	194
4.2.1	Revisar el contenido de entrega.....	195
4.3	Descripción del equipo.....	196
4.3.1	CSC-Tool Digital.....	196
4.3.2	Soporte de rueda Distance.....	199
4.3.3	Soporte de rueda SE (opcional).....	200
4.3.4	Soporte de rueda WA (opcional).....	202
4.3.5	Reemplazar las pilas tipo AA.....	204
5	Puesta en funcionamiento.....	205
5.1	Encender el equipo.....	205
5.2	Apagar el equipo.....	205
5.3	Aplicación CSC-Tool Digital.....	205
5.3.1	Descargar la aplicación.....	205
5.3.2	Utilizar la aplicación.....	206
5.3.3	Adquirir o abonar tablas de calibración digitales.....	206
5.4	Proyector.....	207
5.4.1	Comprobación.....	207
5.4.2	Menú de selección del proyector.....	210
5.5	Acoplar el telémetro láser.....	211
5.5.1	Diferenciación del telémetro láser a la izquierda y a la derecha.....	211
5.5.2	Acoplar el telémetro láser para una medición de distancia desde el centro de la rueda.....	212
5.5.3	Acoplar el telémetro láser para una medición desde la parte delantera del vehículo.....	212
5.6	Regular la altura del CSC-Tool Digital.....	213
6	Trabajar con el CSC-Tool Digital.....	215
6.1	Requisitos para la utilización del CSC-Tool Digital.....	216
6.2	Colocar el soporte de rueda.....	216

6.2.1	Colocar el soporte de rueda Distance en las ruedas delanteras.....	216
6.2.2	Colocar los soportes de rueda SE / WA en las ruedas traseras .....	218
6.3	Preparación para la utilización .....	220
6.3.1	Preparación para la medición de distancia desde el centro de la rueda.....	220
6.3.2	Preparación para la medición de distancia en la parte delantera del vehículo .....	221
6.4	Posicionar el CSC-Tool Digital delante del vehículo .....	222
6.4.1	Posicionar el CSC-Tool Digital a la distancia correcta, centrado y en paralelo .....	222
6.4.2	Nivelar el CSC-Tool Digital .....	225
6.4.3	Regular la altura de la tabla de calibración.....	226
7	Información general.....	227
7.1	Cuidado y mantenimiento.....	227
7.2	Eliminación .....	227
7.3	Datos técnicos CSC-Tool Digital .....	228
7.3.1	Datos técnicos generales .....	228
7.3.2	Datos técnicos telémetro láser .....	228
7.3.3	Datos técnicos del módulo láser soporte de rueda SE (opcional).....	228
7.3.4	Datos técnicos del módulo láser soporte de rueda WA (opcional).....	229

# 1 Sobre este manual de instrucciones

El presente manual de instrucciones contiene toda la información importante resumida de forma clara para permitir el trabajo sencillo y sin problemas con el CSC-Tool Digital.

## 1.1 Indicaciones sobre la utilización del presente manual de instrucciones

El presente manual de instrucciones contiene información importante para la seguridad del usuario.

En nuestra biblioteca **[www.hella-gutmann.com/manuals](http://www.hella-gutmann.com/manuals)**, ponemos a su disposición todos los manuales, instrucciones, protocolos y listas de tolerancias relativas a nuestros equipos de diagnóstico y dispositivos, así como mucha más información de gran utilidad.

Visite nuestra página Hella Academy y amplíe sus conocimientos con útiles tutoriales y otros cursos de formación en **[www.hella-academy.com](http://www.hella-academy.com)** o bien a través de la aplicación Hella Academy App.

Lea el manual de instrucciones por completo. Tenga en cuenta sobre todo las primeras páginas relativas a las indicaciones de seguridad. Dichas indicaciones de seguridad tienen la única finalidad de proteger al usuario durante su trabajo con el equipo.

Con el fin de prevenir la puesta en peligro de las personas y el equipamiento o un posible error en el manejo, se recomienda volver a consultar los pasos de trabajo correspondientes durante la utilización del equipo.

El equipo debe ser utilizado únicamente por personas que dispongan de una formación técnica certificada en el ámbito automovilístico. La información y los conocimientos impartidos y presupuestos en los cursos de formación no serán explicados en este manual de instrucciones.

El fabricante se reserva el derecho de realizar modificaciones tanto en el manual de instrucciones como en el equipo sin previo aviso. Recomendamos por tanto verificar regularmente la puesta a disposición de actualizaciones. En caso de reventa o cualquier otra forma de cesión, el presente manual debe ser entregado sin falta con el equipo.

El presente manual de instrucciones debe tenerse al alcance de la mano y estar accesible durante toda la vida útil del equipo.

### 1.1.1 Utilización de productos de proveedores externos

El CSC-Tool Digital contiene productos de proveedores externos. Entre otros destacan la Apple TV, el proyector de EPSON y el telémetro láser. Además del presente manual de instrucciones, serán de aplicación las instrucciones originales e indicaciones de seguridad de dichos productos.

La información e indicaciones contempladas en los documentos originales de dichos productos deberán ser leídas y aplicadas íntegramente antes de la utilización del CSC-Tool Digital.

Las instrucciones originales específicas de los productos se pueden consultar a través de los siguientes enlaces:

- **Apple TV**

DE: <https://support.apple.com/de-de/guide/tv/welcome/tvos>

EN: <https://support.apple.com/en-gb/guide/tv/welcome/tvos>

En el sitio web hay otros idiomas disponibles.

- **Proyectos EPSON EB-685W**

DE/EN: <https://www.epson.eu/support?productID=18737#manual>







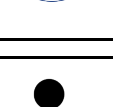
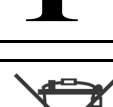
En el sitio web hay otros idiomas disponibles.

- **Telémetro láser (LaserRange-Master T4 Pro)**

<https://www.laserliner.com/info/>


## 2 Símbolos utilizados

### 2.1 Caracterización de pasajes

	<p><b>PELIGRO</b></p> <p>Esta indicación hace referencia a una situación de peligro inminente que, de no ser evitada, puede causar la muerte o lesiones graves.</p>
	<p><b>ADVERTENCIA</b></p> <p>Esta indicación avisa de una situación posiblemente peligrosa que, de no ser evitada, puede causar la muerte o lesiones graves.</p>
	<p><b>PRECAUCIÓN</b></p> <p>Esta indicación avisa de una situación posiblemente peligrosa que, de no ser evitada, puede causar lesiones superficiales o ligeras.</p>
	<p>Esta indicación hace referencia a una tensión eléctrica / alta tensión peligrosa.</p>
	<p>Esta indicación hace referencia a una radiación láser peligrosa.</p>
	<p><b>IMPORTANTE</b></p> <p>Todos los textos marcados con <b>IMPORTANTE</b> hacen referencia a una amenaza para el equipo o para el entorno. En consecuencia, será obligatorio seguir los avisos o las instrucciones aquí indicados.</p>
	<p><b>AVISO</b></p> <p>Los textos marcados con <b>AVISO</b> contienen información importante y de utilidad. Se recomienda tener en cuenta dichas indicaciones.</p>
	<p><b>CONTENEDOR DE BASURA TACHADO</b></p> <p>Este símbolo indica que el producto no debe ser eliminado con las basuras domésticas.</p> <p>La barra debajo del contenedor de basura indica si el producto ha sido puesto en circulación después del 13/08/2005.</p>


## 3 Indicaciones de seguridad

### 3.1 Indicaciones generales de seguridad

	<ul style="list-style-type: none"><li>• El CSC-Tool Digital está concebido únicamente para el uso en el vehículo. El empleo del CSC-Tool Digital tiene como requisito los conocimientos técnicos automovilísticos necesarios del usuario, unidos al saber sobre posibles fuentes de peligro y riesgos en el taller o en el vehículo.</li><li>• Antes de utilizar el equipo, el usuario debe leer atenta e íntegramente el presente manual de instrucciones, así como las correspondientes instrucciones e indicaciones de seguridad relativas a los componentes de proveedores externos (Apple TV, proyector de EPSON y telémetro láser).</li><li>• El CSC-Tool Digital está concebido únicamente para el uso en el taller de reparación de vehículos.</li><li>• El equipo sólo podrá ser utilizado tras recibir la instrucción y capacitación correspondiente por parte de un socio autorizado por Hella Gutmann que acredite la formación específica en este campo.</li><li>• Serán de aplicación todas las advertencias del manual de instrucciones indicadas en los distintos capítulos. Además, se deben tener en cuenta las medidas y los avisos de seguridad indicados a continuación.</li><li>• Son válidas, además, todas las disposiciones provenientes de órganos de control de comercio, asociaciones profesionales y fabricantes de automóviles, así como todas las leyes, ordenanzas y normas de comportamiento de práctica habitual en los talleres.</li></ul>
---	---

ES

### 3.2 Indicaciones de seguridad sobre el riesgo de lesiones

	<p>Durante los trabajos en el vehículo existe riesgo de lesión por deslizamiento del vehículo. Por tanto, tenga en cuenta lo siguiente:</p> <ul style="list-style-type: none"><li>• Asegurar el vehículo contra posibles deslizamientos por descuido.</li><li>• Colocar los vehículos automáticos adicionalmente en posición de aparcamiento.</li><li>• Desactivar el sistema de arranque/parada para evitar un arranque no controlado del motor.</li><li>• Llevar a cabo la conexión del equipo de diagnóstico al vehículo únicamente con el contacto quitado.</li><li>• Con el motor en marcha, no tocar las piezas giratorias.</li><li>• No tender los cables cerca de piezas giratorias.</li><li>• Comprobar la posible presencia de daños en piezas conductoras de alta tensión.</li></ul>
---	---


### 3.3 Indicaciones de seguridad relativas a la alta tensión y la tensión de red



En las instalaciones eléctricas se acumulan altas tensiones. Debido a los arcos eléctricos en componentes dañados, p. ej. por mordeduras de roedores o por el contacto con componentes bajo tensión, existe el peligro de una descarga eléctrica. Si no se presta la debida atención, la alta tensión a través del vehículo y la tensión en la red doméstica pueden provocar lesiones graves o incluso la muerte. Los arcos eléctricos son válidos, por ejemplo, para la parte primaria y secundaria del sistema de encendido, para la conexión con el vehículo, para el sistema de alumbrado o del mazo de cables con los conectores. Por tanto, tenga en cuenta lo siguiente:


- Utilizar únicamente cables de corriente con contacto de protección con puesta a tierra.
- Utilizar únicamente un cable de alimentación certificado o el cable de alimentación suministrado.
- Utilizar únicamente el mazo de cables original.
- Comprobar regularmente la presencia de daños en los cables y las unidades de alimentación.
- No poner en funcionamiento el equipo si los cables presentan daños.
- El cable de conexión a la red debe estar fácilmente accesible y conectado a la red en todo momento. En caso de humo o ruidos / olores inusuales, quitar el enchufe del cable de red inmediatamente de la toma de corriente. La utilización continuada podría dar lugar a un incendio o a una descarga eléctrica.
- Realizar los trabajos de montaje, por ejemplo la conexión del equipo al vehículo o la sustitución de componentes, únicamente tras haber quitado el encendido.
- Durante trabajos con el encendido conectado no tocar los componentes bajo tensión.

## 3.4 Indicaciones de seguridad para el CSC-Tool Digital



	<p>Para evitar un manejo erróneo del CSC-Tool con las posibles lesiones resultantes para el usuario, así como el deterioro del CSC-Tool Digital, se debe tener en cuenta lo siguiente:</p> <ul style="list-style-type: none"> <li>• El montaje y la instalación inicial del CSC-Tool Digital podrá ser llevada a cabo únicamente por un socio autorizado por Hella Gutmann que acredite la formación específica en este campo.</li> <li>• Descargar el dispositivo con 2 personas utilizando los medios auxiliares apropiados.</li> <li>• Para desplazar el CSC-Tool Digital, utilizar sólo los asideros correspondientes.</li> <li>• Los asideros no están previstos para transportar el dispositivo y en ningún caso podrán utilizarse para elevar el CSC-Tool Digital.</li> <li>• En caso de daños en el CSC-Tool Digital no es posible garantizar el posicionamiento preciso y apropiado del vehículo. En tal caso, el CSC-Tool Digital no podrá ser utilizado y la garantía quedará anulada.</li> <li>• El CSC-Tool Digital sólo puede desplazarse cuando la tabla de calibración está totalmente retraída.</li> <li>• Inmovilizar el CSC-Tool Digital por medio de tornillos de bloqueo (protección ante deslizamientos involuntarios).</li> <li>• La configuración apropiada del CSC-Tool Digital debe estar garantizada antes de cualquier utilización o intervención en un vehículo. Para ello, comprobar la superposición conforme de las marcas de referencia pegadas en la tabla de calibración digital correspondiente.</li> <li>• Proteger el CSC-Tool Digital frente a líquidos como agua, aceite o gasolina. El CSC-Tool Digital y sus componentes no son impermeables.</li> <li>• No abrir el CSC-Tool Digital. Sólo debe ser abierto por técnicos autorizados por Hella Gutmann.</li> <li>• Todo trabajo de mantenimiento en el proyector, en el telémetro láser y en la Apple TV se realizará exclusivamente conforme a las indicaciones aportadas en los manuales de uso originales.</li> <li>• En caso de averías o ante la necesidad de realizar trabajos de calibración y reparación en el CSC-Tool Digital, ponerse en contacto con un técnico o socio de Hella Gutmann.</li> </ul>
---	---

ES

## 3.5 Indicaciones de seguridad para el soporte de rueda

	<p>Para evitar un manejo erróneo del equipo y las posibles lesiones resultantes del usuario en el manejo de los soportes de rueda, se debe tener en cuenta lo siguiente:</p> <ul style="list-style-type: none"> <li>• Colocar el soporte de rueda siempre en el asa de transporte.</li> <li>• Colocar el juego de cilindros de protección del soporte de rueda siempre sobre la pestaña de la llanta o sobre el neumático.</li> <li>• Proteger el soporte de rueda de radiaciones solares prolongadas.</li> <li>• Proteger el soporte de rueda del agua (no impermeable).</li> <li>• Proteger el soporte de rueda de golpes fuertes (impedir que se caiga).</li> <li>• Efectuar un mantenimiento regular del soporte de rueda.</li> </ul>
---	---

## 3.6 Indicaciones de seguridad láser

	<p>La utilización del láser presenta un riesgo de lesiones por deslumbramiento de los ojos. Por tanto, tenga en cuenta lo siguiente:</p> <ul style="list-style-type: none"> <li>• No dirigir el rayo láser hacia personas, puertas o ventanas.</li> <li>• Nunca mirar directamente al rayo láser.</li> <li>• Asegurar una buena iluminación del espacio de trabajo.</li> <li>• Evitar los objetos que presenten riesgos de caídas o tropiezos.</li> <li>• Proteger las piezas mecánicas contra posibles desprendimientos o caídas.</li> </ul>
	<p><b>Categoría de láser 1M</b></p> <p>La radiación láser accesible se encuentra en la gama de longitud de onda comprendida entre 302,5 nm y 4.000 nm. En ese rango espectral, la mayoría de los materiales utilizados en los instrumentos ópticos son primordialmente transparentes. La radiación láser accesible resulta inofensiva para el ojo humano siempre y cuando la sección transversal del haz no se vea reducida por instrumentos ópticos (p.ej. telescopios).</p> <p><b>Categoría de láser 2</b></p> <p>La radiación láser accesible se encuentra en el rango espectral visible (400 nm a 700 nm). Resulta inofensiva para el ojo en caso de exposición breve (hasta 0,25 s). Los componentes de radiación adicionales, fuera del rango de longitudes de onda de 400 nm a 700 nm, cumplen las condiciones de la categoría de láser 1. Para las fuentes extendidas o difusas se puede aplicar un factor de corrección.</p>



## 4 Descripción del producto

### 4.1 Uso apropiado

---

El CSC-Tool Digital (Camera & Sensor Calibration Tool Digital) es un dispositivo multimarca para la calibración de sistemas de ayuda a la conducción de las marcas de vehículos más corrientes. Los diversos módulos opcionales permiten realizar ajustes específicos de los diversos sistemas por marca y modelo. En combinación con un equipo de diagnóstico Hella Gutmann, el CSC-Tool digital permite calibrar diversos sistemas de asistencia a la conducción.

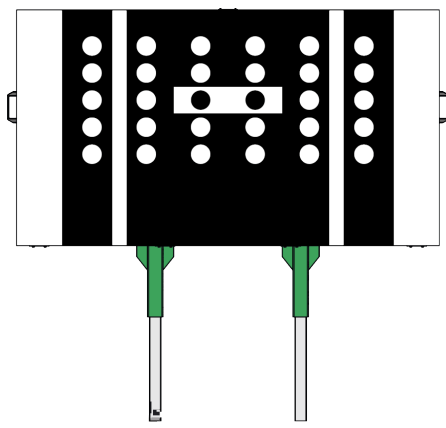


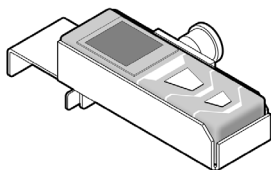

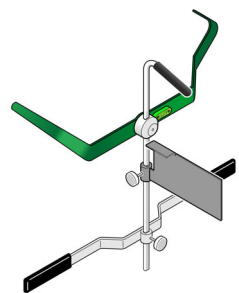
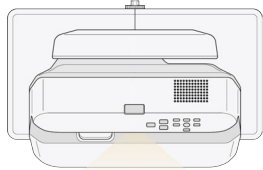

Las tablas de calibración específicas por marca y modelo se ponen a disposición en formato digital y son visualizadas por medio del proyector en la tabla de proyección del CSC-Tool Digital.



La adquisición de las tablas de calibración digitales se realiza por medio de la aplicación **CSC-Tool Digital** disponible en el Apple TV App Store. En la aplicación, hay varias opciones de adquisición disponibles.

La lista de funcionalidades por modelo especifica las diferentes posibilidades de utilización.

El CSC-Tool Digital puede ser utilizado únicamente en combinación con un equipo de diagnóstico de Hella Gutmann. Los equipos de diagnóstico de otros fabricantes no son compatibles.

## 4.2 Contenido de entrega

Número	Denominación	
1	Soporte central con regulación eléctrica de altura con tabla de proyección y tabla de calibración VAG (incluido en el contenido de entrega)	
2	Soporte central con rodillos orientables y tornillos de nivelación	
1	Barra de ajuste	
2	Telémetro láser inclusive soporte	
1	Varilla de medición para regulación de altura (2200 mm)	
2	Soporte de rueda Distance	
1	Marco para proyector de corta distancia	
1	Proyector de corta distancia con soporte y accesorios (kit de montaje, mando a distancia, manual de uso de EPSON, cable HDMI)	
1	Apple TV con soporte, mando a distancia, cable de red y cable de carga USB	

Número	Denominación	
1	Kit de montaje	<i>Para el montaje y la instalación inicial del CSC-Tool Digital por parte de un socio autorizado por Hella Gutmann que acredite la formación específica.</i>
1	Instrucciones de uso	
1	Instrucciones de montaje del soporte de rueda Distance	

## 4.2.1 Revisar el contenido de entrega


Tras recibir la mercancía, verificar el contenido de la entrega inmediatamente para poder reclamar los posibles daños existentes o piezas que pudieran faltar.

Para controlar el contenido de la entrega, proceder del siguiente modo:

1. Abrir el paquete recibido y comprobar la integridad en base a la lista de piezas adjunta.

Si hay daños de transporte externos visibles, abrir el paquete entregado en presencia del transportista y comprobar si el producto presenta otros daños no visibles. El transportista debe registrar todos los daños de transporte del paquete entregado, así como documentar los desperfectos del producto en un protocolo de daños.

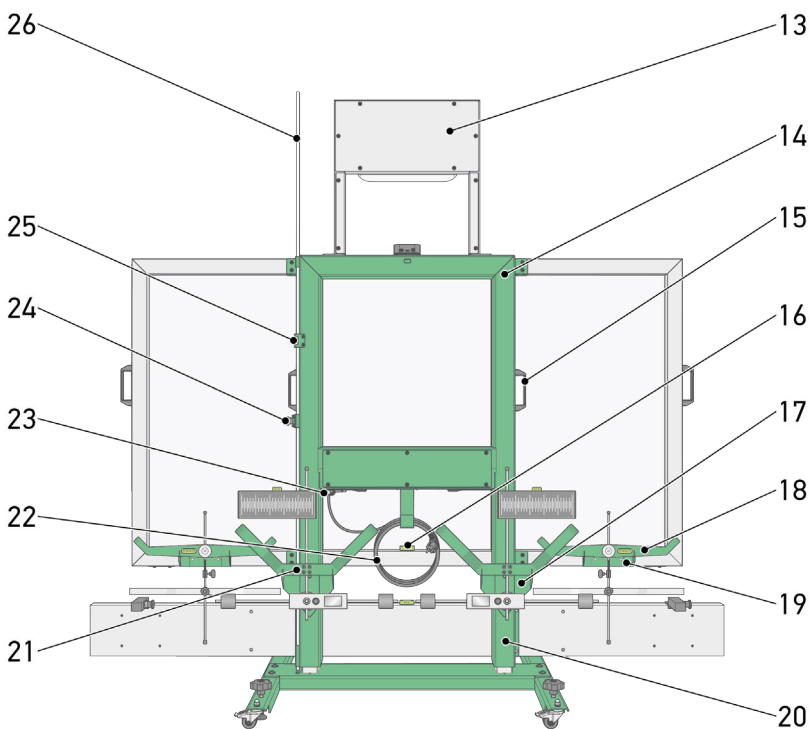
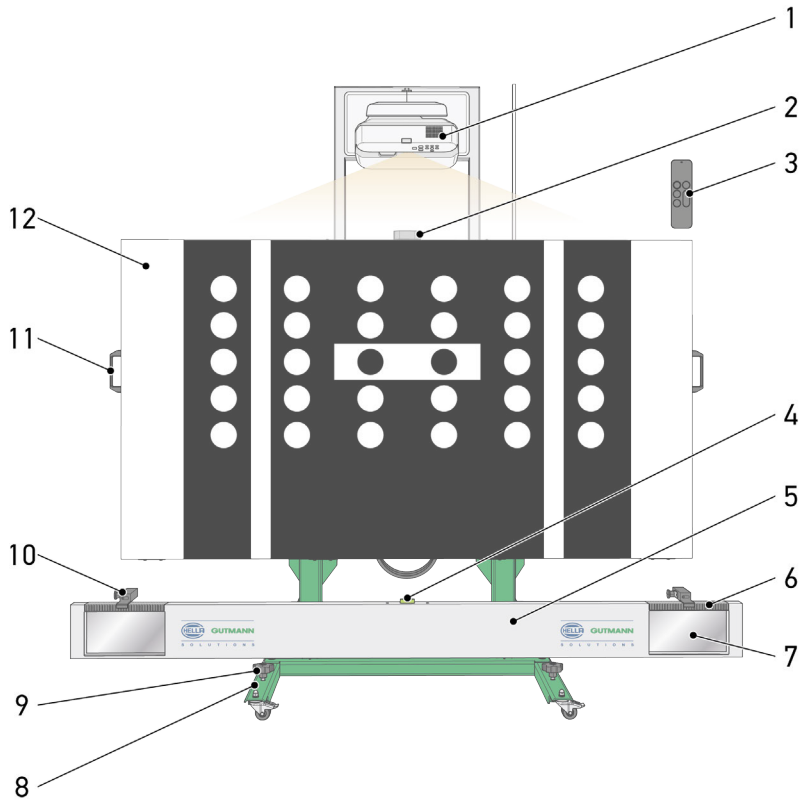
2. Desembalar el producto.

	<p><b>PRECAUCIÓN</b></p> <p>Riesgo de lesiones por el peso de la estación.</p> <p>Durante la descarga de la estación, la posible caída de la misma podría causar lesiones.</p> <p>Descargar el dispositivo con 2 personas utilizando los medios auxiliares apropiados.</p>
---	--

3. Verificar la posible existencia de daños en el producto.

## 4.3 Descripción del equipo

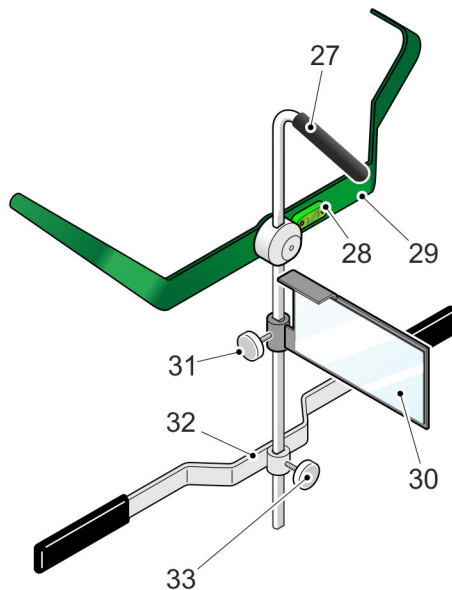
### 4.3.1 CSC-Tool Digital



	Denominación
1	<b>Proyector</b> Este menú permite proyectar las tablas de calibración digitales sobre la tabla de proyección.
2	<b>Apple TV con soporte</b> La Apple TV permite transmitir los datos visuales y sonoros a través de HDMI al proyector.
3	<b>Telamando Apple Siri Remote</b> Permite navegar en la aplicación y seleccionar las tablas de calibración requeridas.
4	<b>Nivel de burbuja de la barra de ajuste</b> Permite verificar si la barra de ajuste se encuentra en posición horizontal.
5	<b>Barra de ajuste</b>
6	<b>Escala de la barra de ajuste</b> Permite comprobar si el CSC-Tool Digital se encuentra correctamente posicionado delante del vehículo.
7	<b>Espejo de la barra de ajuste</b> Permite visualizar el rayo láser sobre la escala del soporte de rueda SE durante la utilización del soporte de rueda SE.  Permite visualizar el rayo láser sobre la escala colgante del soporte de rueda WA durante la utilización del soporte de rueda WA.
8	<b>Soporte central con rodillos orientables</b> Permite desplazar y posicionar el CSC-Tool Digital.
9	<b>Tornillos de nivelación del CSC-Tool Digital</b> Permite nivelar el CSC-Tool Digital.
10	<b>Telómetro láser con soporte</b> Permite medir la distancia entre el CSC-Tool Digital y el vehículo.
11	<b>Asidero</b> Permite desplazar el CSC-Tool Digital.
12	<b>Tabla de proyección</b> Aquí se visualizan las tablas de calibración digitales. El contenido de entrega básico contiene una tabla de calibración VAG (ver imagen).
13	<b>Marco de fijación del proyector</b> Permite fijar el proyector al marco base del CSC-Tool Digital.
14	<b>Marco base</b>
15	<b>Asidero</b> Permite desplazar el CSC-Tool Digital.
16	<b>Marco base del nivel de burbuja</b> Permite verificar si el CSC-Tool Digital se encuentra en posición horizontal.
17	<b>Dispositivo de fijación para el soporte de rueda SE</b> Permite organizar los soportes de rueda SE mientras no son utilizados.
18	<b>Soporte de rueda Distance</b> Este menú permite realizar la medición de distancia entre el CSC-Tool Digital y el vehículo permitiendo un posicionamiento correcto del dispositivo delante del vehículo.
19	<b>Dispositivo de organización para el soporte de rueda Distance</b> Permite la organización de los soportes de rueda Distance mientras no son utilizados.
20	<b>Columna de elevación eléctrica</b>
21	<b>Soporte de rueda SE (opcional)</b>

	<b>Denominación</b>
22	<b>Cable de red</b> Permite la alimentación eléctrica del CSC-Tool Digital.
23	<b>Tecla arriba/abajo</b> Permite regular la altura del CSC-Tool Digital.
24	<b>Soporte de la varilla de medición</b> Permite fijar la varilla de medición en una posición segura.
25	<b>Indicador de altura</b> Permite leer la altura de la tabla de proyección CSC.
26	<b>Varilla de medición para regulación de altura</b> Permite regular la altura de la tabla de proyección CSC.

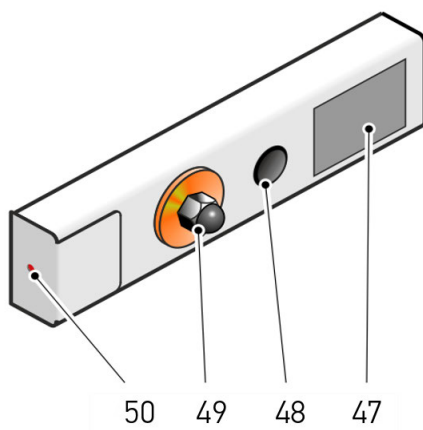
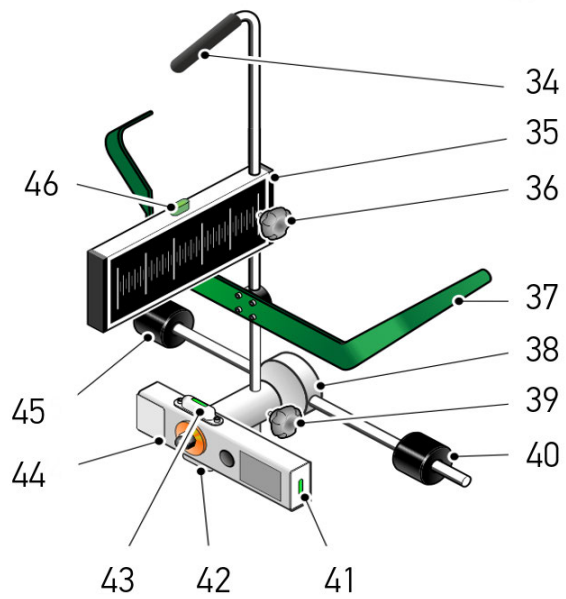
### 4.3.2 Soporte de rueda Distance



ES

	Denominación
27	<b>Asa de transporte</b> Permite transportar el soporte de rueda Distance con suma facilidad.
28	<b>Nivel de burbuja</b> Permite verificar si el soporte de rueda Distance está colgado en posición horizontal.
29	<b>Dispositivo de sujeción turismo</b> Permite colgar el soporte de rueda Distance al neumático del vehículo.
30	<b>Superficie de reflexión</b> Esta superficie refleja el rayo láser del telémetro láser.
31	<b>Tornillo de bloqueo de la superficie de reflexión</b> Este tornillo permite regular y fijar la superficie de reflexión.
32	<b>Regleta de contactos</b> Sirve para posicionar correctamente el soporte de rueda Distance contra el neumático o la llanta.
33	<b>Tornillo de bloqueo de la regleta de contactos</b> Permite regular la altura de la regleta de contactos.

### 4.3.3 Soporte de rueda SE (opcional)



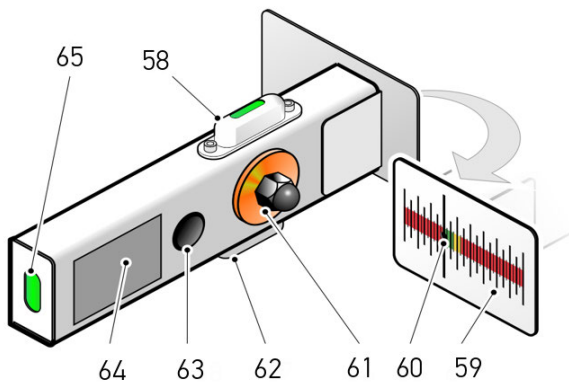
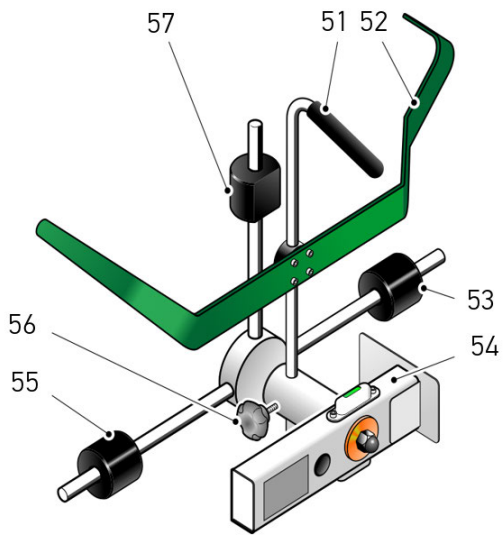
ES



	<b>Denominación</b>
34	<b>Asa de transporte</b> Permite transportar el soporte de rueda SE con suma facilidad.
35	<b>Escala del soporte de rueda SE</b> Permite comprobar si el CSC-Tool Digital se encuentra en paralelo al vehículo (respecto al eje trasero).
36	<b>Tornillo de bloqueo de la escala</b> Este tornillo permite regular y fijar la escala.
37	<b>Dispositivo de sujeción turismo</b> Permite colgar el soporte de rueda SE al neumático del vehículo.
38	<b>Árbol con conector en cruz</b>
39	<b>Tornillo de bloqueo del eje con conector en cruz</b> Permite regular la altura del eje con conector en cruz.
40	<b>Cilindro palpador</b> Sirve para posicionar correctamente el soporte de rueda SE contra el neumático o la llanta.
41	<b>Nivel de burbuja</b> Permite verificar si el módulo láser está colocado en posición vertical.
42	<b>Nivel de burbuja</b> Permite verificar si el módulo láser está colocado en posición horizontal.
43	<b>Nivel de burbuja</b> Permite verificar si el módulo láser está colocado en posición horizontal.
44	<b>Módulo láser</b> Con el láser se puede proyectar el valor real en la escala de la barra de ajuste.
45	<b>Cilindro palpador</b> Sirve para posicionar correctamente el soporte de rueda SE contra el neumático o la llanta.
46	<b>Nivel de burbuja</b> Permite verificar si el soporte de rueda SE está colgado en posición horizontal.
47	<b>Cubierta del compartimento de las pilas</b> En el compartimento de pilas se pueden introducir 2 pilas del tipo AA.
48	<b>Interruptor</b> Permite apagar y encender el láser.
49	<b>Tornillo de fijación</b> Permite ajustar y fijar el módulo láser.
50	<b>Salida del rayo láser</b> De aquí sale el rayo láser.  Por medio del rayo láser es posible leer el valor real en las escalas de la barra de ajuste y del soporte de rueda SE.

### 4.3.4 Soporte de rueda WA (opcional)

ES

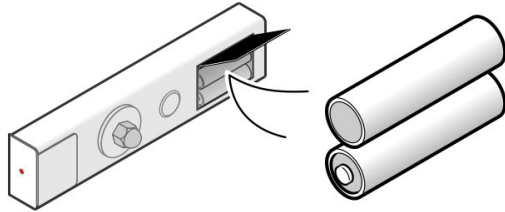


	<b>Denominación</b>
51	<b>Asa de transporte</b> Permite transportar el soporte de rueda WA con suma facilidad.
52	<b>Dispositivo de sujeción turismo</b> Permite colgar el soporte de rueda WA al neumático del vehículo.
53	<b>Cilindro palpador</b> Sirve para posicionar correctamente el soporte de rueda WA contra el neumático o la llanta.
54	<b>Módulo láser</b> Con el láser se puede proyectar el valor real en la escala de la barra de ajuste.
55	<b>Cilindro palpador</b> Sirve para posicionar correctamente el soporte de rueda WA contra el neumático o la llanta.
56	<b>Tornillo de bloqueo del eje con conector en cruz</b> Permite regular la altura del eje con conector en cruz.
57	<b>Cilindro palpador</b> Sirve para posicionar correctamente el soporte de rueda WA contra el neumático o la llanta.
58	<b>Nivel de burbuja</b> Permite verificar si el módulo láser está colocado en posición horizontal.
59	<b>Escala del soporte de rueda WA</b> Permite leer los valores de control y de alineación de ruedas.
60	<b>Salida del rayo láser</b> De aquí sale el rayo láser.  Por medio del rayo láser es posible leer el valor real en las escalas de la barra de ajuste y del soporte de rueda WA.
61	<b>Tornillo de fijación</b> Permite ajustar y fijar el módulo láser.
62	<b>Nivel de burbuja</b> Permite verificar si el módulo láser está colocado en posición horizontal.
63	<b>Interruptor</b> Permite apagar y encender el láser.
64	<b>Cubierta del compartimento de las pilas</b> En el compartimento de pilas se pueden introducir 2 pilas del tipo AA.
65	<b>Nivel de burbuja</b> Permite verificar si el módulo láser está colocado en posición vertical.

### 4.3.5 Reemplazar las pilas tipo AA

Para reemplazar las pilas, proceder del siguiente modo:

1. Apagar el rayo láser por medio del interruptor.
2. Retirar la cubierta del compartimento de las pilas plegando la parte inferior hacia arriba.



3. Extraer las pilas una a una.

**AVISO**

Tener en cuenta la dirección de montaje/de la polaridad.

4. Realizar el montaje en el orden inverso.

## 5 Puesta en funcionamiento

### 5.1 Encender el equipo

Para encender el CSC-Tool Digital, proceder como sigue:

1. Conectar el cable de red a la alimentación de corriente.
2. Encender el proyector con el mando a distancia (ver documentación original de EPSON, capítulo **Utilización de productos de proveedores externos**) o directamente en el equipo con la tecla ON/OFF.

**AVISO**

Ahora se envía una señal a la Apple TV a través de HDMI.

3. La Apple TV se enciende.

Aparece el menú principal en la pantalla. Ahora es posible empezar a trabajar con el equipo.

### 5.2 Apagar el equipo

Para apagar el CSC-Tool Digital, proceder como sigue:

1. Apagar el proyector con el mando a distancia o directamente con la tecla ON/OFF.
2. Validar el mensaje de confirmación mediante el mando a distancia o en la consola de mando del proyector mediante la tecla ON/OFF y, en caso necesario, tener en cuenta las indicaciones para el enfriamiento del proyector.

**AVISO**

Ahora se envía una señal a la Apple TV a través de HDMI.

3. La Apple TV se apaga.

Ahora es posible separar el CSC-Tool Digital de la alimentación de corriente.

### 5.3 Aplicación CSC-Tool Digital

#### 5.3.1 Descargar la aplicación

**AVISO**

Durante la primera puesta en funcionamiento, un socio autorizado y formado por Hella Gutmann lleva a cabo la instalación de la aplicación **CSC-Tool Digital**.

Para descargar la aplicación CSC-Tool Digital, proceder como sigue:

1. En el menú principal, abrir el Apple App Store.
2. En el campo de búsqueda, indicar **CSC-Tool Digital**.
3. Seleccionar y descargar la aplicación **CSC-Tool Digital**.  
La aplicación se visualiza en la pantalla de inicio.
4. Abrir la aplicación y, en caso necesario, indicar la ID de Apple.

La aplicación está ahora operativa.

## 5.3.2 Utilizar la aplicación

La aplicación ofrece los siguientes menús:

- **Tabla de calibración**

Este menú permite adquirir o abonar diversas tablas de calibración para el CSC-Tool Digital. La navegación se realiza a través del telemando Siri.

- **Distancia**

Este menú permite realizar la medición de distancia entre el CSC-Tool Digital y el vehículo permitiendo un posicionamiento correcto del dispositivo delante del vehículo. Los puntos de referencia pueden variar en función del fabricante. El equipo de diagnóstico aporta la información necesaria para aplicar el procedimiento adecuado.

- **Proyector**

Este menú permite verificar el posicionamiento del proyector y efectuar un ajuste de precisión para garantizar una proyección correcta de las tablas de calibración.

**PELIGRO**

El posicionamiento y el ajuste de precisión del proyector podrán ser realizados únicamente por socios autorizados por Hella Gutmann que dispongan de la formación específica requerida.

Si el posicionamiento y el ajuste de precisión fuesen necesarios, ponerse en contacto inmediatamente con el Servicio de Asistencia Técnica de Hella Gutmann.

- **Información**

Este menú contiene información de apoyo, el pie de imprenta y aviso legal e información en materia de protección de datos. En caso de problemas, los datos relativos al software pueden resultar especialmente interesantes.


Un ajuste incorrecto se indica con un mensaje de advertencia rojo en la barra de menús. El valor causante del error se resalta en color dentro del menú de información.

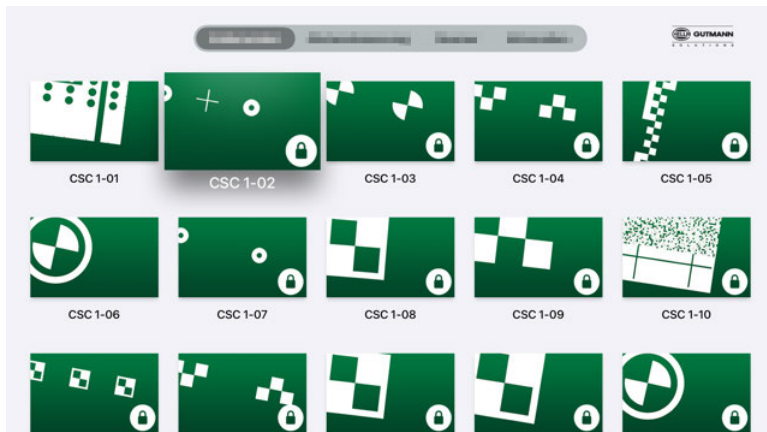
## 5.3.3 Adquirir o abonar tablas de calibración digitales

La aplicación CSC-Tool Digital permite en todo momento adquirir o abonar las tablas de calibración requeridas.

Para ello, efectuar los siguientes pasos:

1. En el menú principal de la aplicación, seleccionar **Tabla de calibración**.

	<p><b>AVISO</b></p> <p>La tabla de calibración VAG forma parte del contenido de entrega estándar y por ello está ya desbloqueada.</p> <p>Las tablas de calibración bloqueadas están marcadas con un símbolo de candado y son desbloqueadas tras una transacción de compra o abono completada con éxito.</p>
---	---



Todas las tablas de calibración digitales disponibles son visualizadas.

2. Seleccionar la tabla de calibración deseada.
3. Seleccionar la opción de compra deseada (adquisición o abono) y procesar el pago.


La tabla de calibración ha sido desbloqueada y está lista para el funcionamiento.

## 5.4 Proyector

### 5.4.1 Comprobación

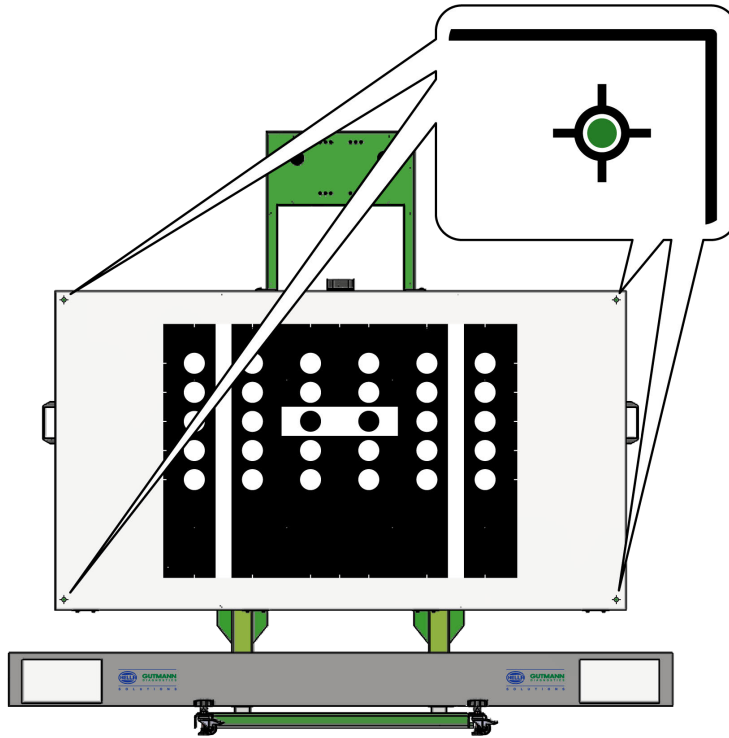
Durante la primera puesta en funcionamiento del CSC-Tool Digital, el posicionamiento correcto del proyector es realizado por un socio autorizado por Hella Gutmann que dispone de la formación específica necesaria para garantizar la visualización adecuada de las tablas de calibración digitales.

En el marco del proceso de posicionamiento, el socio acreditado de Hella Gutmann aplica cuatro puntos de referencia en la tabla de proyección.

	<p><b>PELIGRO</b></p> <p>Los puntos de referencia aplicados no deben ser retirados. La aplicación de los puntos debe ser efectuada exclusivamente por un socio autorizado y formado por Hella Gutmann.</p> <p>Un reposicionamiento de los puntos de referencia exige necesariamente también el control y, según el caso, la regulación mecánica del proyector.</p>
---	--

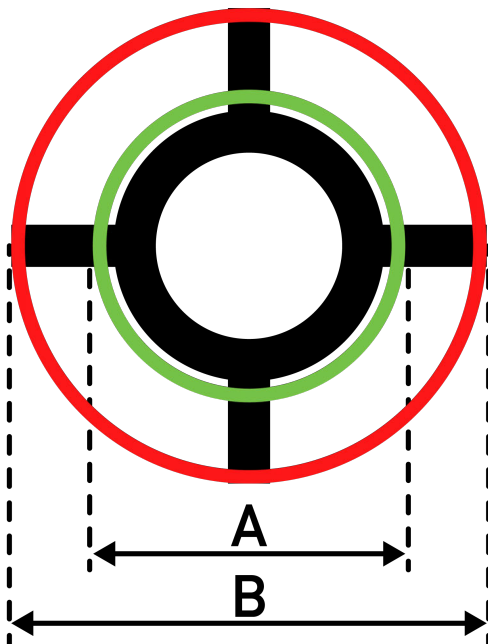
Para asegurar el posicionamiento correcto del proyector antes de cada intervención en el vehículo, es necesario verificar la superposición adecuada entre los cuatro puntos de referencia (●) aplicados en la tabla de proyección y las marcas de referencia (⊕) proyectadas en las tablas de calibración digitales.

En la imagen a continuación se representa un ejemplo de superposición entre los puntos de referencia aplicados y las marcas de referencia proyectadas en la tabla VAG:



**Superposición correcta:** los puntos de referencia se encuentran en la zona verde (A).

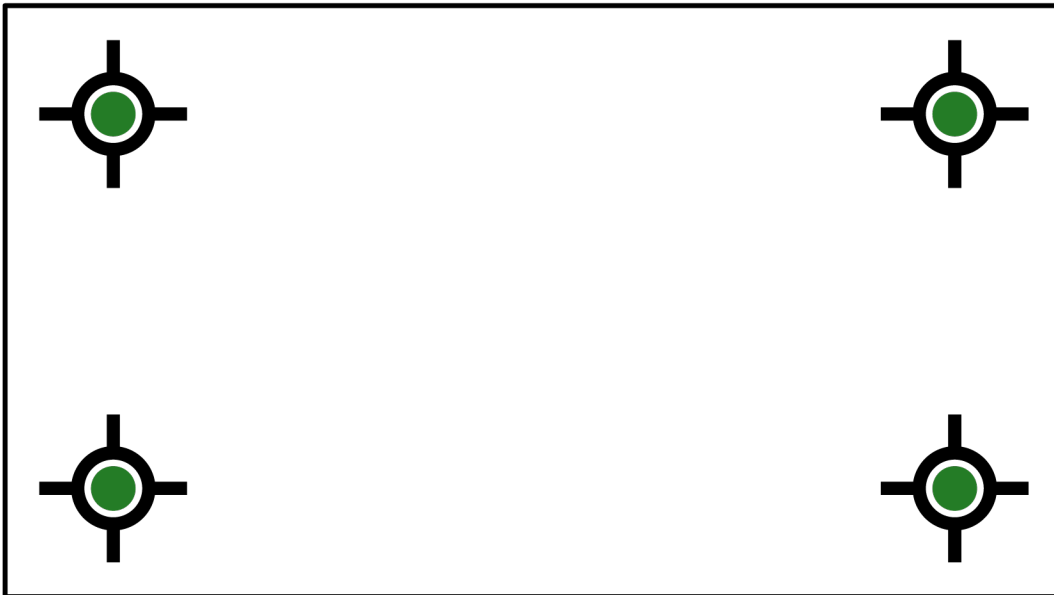
**Superposición no correcta:** los puntos de referencia se encuentran en la zona roja (B).





**Ejemplos:**

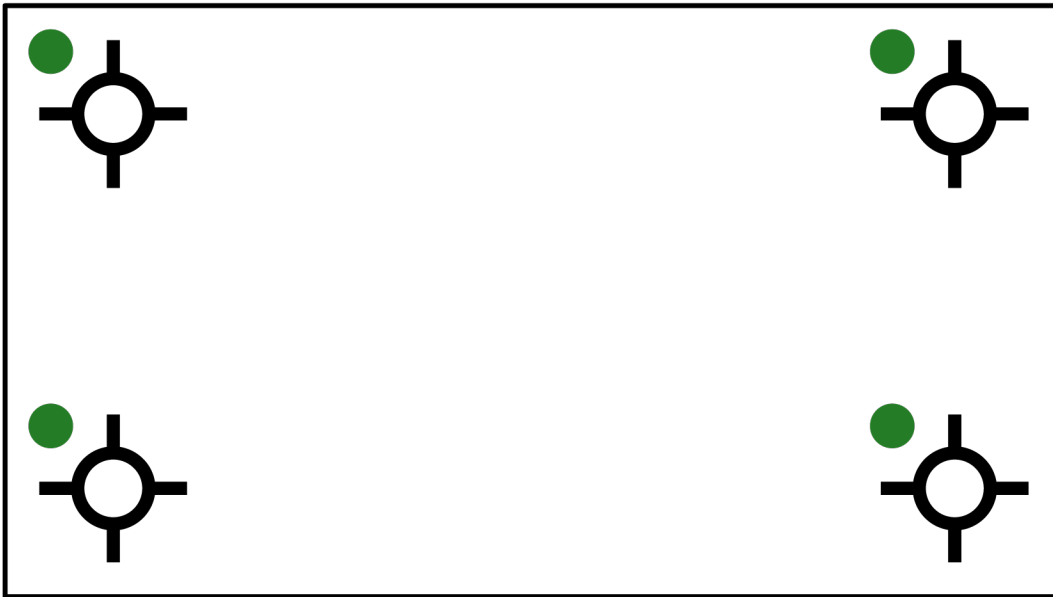
**Superposición correcta** – los puntos de referencia se encuentran en el centro de la zona A de la marca de referencia.



**Superposición correcta** – los puntos de referencia se encuentran todavía en la zona A de la marca de referencia.



**Superposición no correcta** – los puntos de referencia no se encuentran en la zona A de la marca de referencia.



Si los puntos de referencia se encuentran fuera de la marca de referencia, proceder como sigue:

1. Mover el proyector con cuidado para eliminar posibles tensiones residuales del soporte del proyector.
2. Verificar de nuevo la superposición entre los puntos de referencia y las marcas de referencia de las tablas de calibración digitales.

Si la superposición entre los puntos y las marcas de referencia es correcta, se considera que el proyector está bien posicionado y listo para el funcionamiento.

De no ser así, el CSC-Tool Digital deberá ser calibrado por un socio acreditado y formado por Hella Gutmann.


## 5.4.2 Menú de selección del proyector

Este menú permite efectuar la regulación del proyector.

### 5.4.2.1 Posicionamiento proyector

En el menú principal de la aplicación CSC-Tool Digital, se pueden efectuar los ajustes mecánicos del proyector seleccionando **Proyector > Posicionamiento proyector**.


Esta función sólo puede ser utilizada por socios autorizados y formados por Hella Gutmann. Cualquier acción ejecutada por una persona no cualificada supondrá una desviación de los ajustes realizados durante el proceso de puesta en funcionamiento. En ese caso, no será posible garantizar una calibración precisa y apropiada.

	<p><b>PELIGRO</b></p> <p>Posicionamiento incorrecto del proyector</p> <p>El posicionamiento del proyector sólo puede ser efectuado por socios acreditados y formados por Hella Gutmann.</p> <p>En caso de un posicionamiento incorrecto del proyector, ponerse en contacto con el Servicio de Asistencia Técnica de Hella Gutmann o bien con un socio formado y acreditado por Hella Gutmann.</p>
---	---

## 5.4.2.2 Ajuste precisión

En el menú principal de la aplicación CSC-Tool Digital, se pueden efectuar los ajustes finos del proyector seleccionando **Proyector > Ajuste de precisión**.


Esta función sólo puede ser utilizada por socios autorizados y formados por Hella Gutmann. Cualquier acción ejecutada por una persona no cualificada supondrá una desviación de los ajustes realizados durante el proceso de puesta en funcionamiento. En ese caso, no será posible garantizar una calibración precisa y apropiada.

	<p><b>PELIGRO</b></p> <p>Ajuste de precisión incorrecto del proyector</p> <p>El ajuste de precisión del proyector sólo puede ser efectuado por socios formados y acreditados por Hella Gutmann.</p> <p>En caso de problemas con el ajuste de precisión del proyector, ponerse en contacto con el Servicio de Asistencia Técnica de Hella Gutmann o bien con un socio formado y acreditado por Hella Gutmann.</p>
---	--

ES

## 5.5 Acoplar el telémetro láser

Durante la primera puesta en funcionamiento del CSC-Tool Digital, será necesario acoplar el telémetro láser con la Apple TV.

	<p><b>AVISO</b></p> <p>El acoplamiento del telémetro láser durante la puesta en funcionamiento inicial será realizado por un socio autorizado y formado por Hella Gutmann</p> <p>No obstante, un nuevo acoplamiento del telémetro láser podría resultar necesario en determinadas situaciones (p.ej. en caso de averías locales, tras la sustitución de un telémetro láser por pérdida o defecto).</p>
---	--

En función del punto de referencia indicado en el equipo de diagnóstico, el acoplamiento del telémetro láser se puede realizar desde la parte delantera del vehículo o desde el centro de la rueda. Los pasos a seguir son descritos a lo largo de este documento.

### 5.5.1 Diferenciación del telémetro láser a la izquierda y a la derecha

En el proceso de acoplamiento, se asigna una función específica a cada uno de los telémetros láser. Durante la puesta en funcionamiento inicial, el telémetro láser de la izquierda está marcado con un adhesivo verde y el telémetro láser de la derecha con un adhesivo rojo.

Sin embargo, desde un punto de vista técnico no hay diferencia entre ambos telémetros. Además, el usuario podrá realizar la configuración que mejor se adapte a sus necesidades. La configuración estándar HGS es la siguiente:

Identificación	Configuración
<b>Verde</b>	<ul style="list-style-type: none"> <li>• Telémetro láser a la izquierda (con vista a la tabla de proyección)</li> <li>• Medición de distancia respecto al centro de la rueda</li> <li>• Medición de distancia respecto a la parte delantera del vehículo</li> </ul>
<b>Rojo</b>	<ul style="list-style-type: none"> <li>• Telémetro láser a la derecha (con vista a la tabla de proyección)</li> <li>• Medición de distancia respecto al centro de la rueda</li> </ul>

## 5.5.2 Acoplar el telémetro láser para una medición de distancia desde el centro de la rueda

Para acoplar el telémetro láser para una medición de distancia desde el centro de la rueda, proceder como sigue:

1. Abrir la aplicación CSC-Tool Digital.
2. En el menú principal, seleccionar **Distancia > Centro de la rueda**.
3. Apagar todos los telémetros láser.
4. Seleccionar **Acoplar unidad izquierda**.
5. En pantalla se visualizan las indicaciones correspondientes.
6. Encender el telémetro láser de la izquierda.
7. Extraer el telémetro láser izquierdo de su soporte y colocarlo sobre la Apple TV.  
Se visualiza el mensaje *Acoplamiento realizado con éxito*.
8. Confirmar el mensaje de acoplamiento con **OK**.  
En la indicación de estado se visualiza *Unidad conectada*.
9. Colocar el telémetro láser de nuevo en su soporte y apagarlo.
10. Repetir los pasos 1-9 para el telémetro láser de la derecha.

Los telémetros láser están ahora operativos.

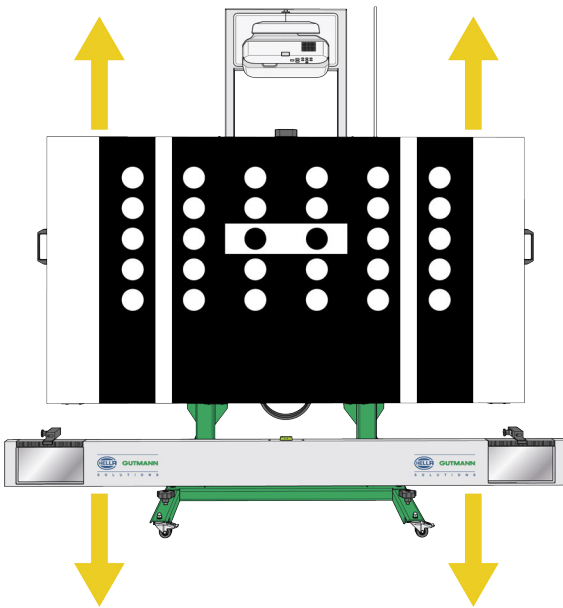
## 5.5.3 Acoplar el telémetro láser para una medición desde la parte delantera del vehículo

Para acoplar el telémetro láser a la parte delantera del vehículo para una medición de distancia, proceder como sigue:

1. Abrir la aplicación CSC-Tool Digital
2. En el menú principal, seleccionar **Distancia > Parte delantera del vehículo**.
3. Apagar todos los telémetros láser.
4. Seleccionar **Acoplar la unidad**.
5. En pantalla se visualizan las indicaciones correspondientes.
6. Encender el telémetro láser.
7. Extraer el telémetro láser de su soporte y colocarlo sobre la Apple TV.  
Se visualiza el mensaje *Acoplamiento realizado con éxito*.
8. Confirmar el mensaje de acoplamiento con **OK**.  
En la indicación de estado se visualiza *Unidad conectada*.
9. Colocar el telémetro láser de nuevo en su soporte y apagarlo.

El telémetro láser está ahora operativo.

## 5.6 Regular la altura del CSC-Tool Digital



Para regular la altura del CSC-Tool Digital, proceder del siguiente modo:



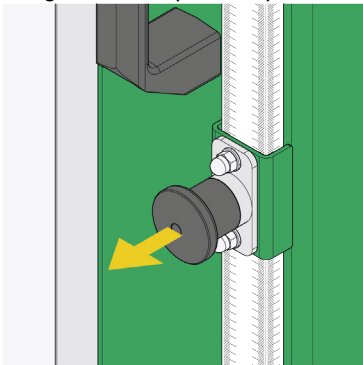
### ADVERTENCIA

Piezas móviles

Riesgo de lesiones o aplastamiento

Para regular la altura del CSC-Tool Digital, utilizar la regulación eléctrica de altura.

1. Asegurarse de que el soporte de la varilla de medición esté desbloqueado.

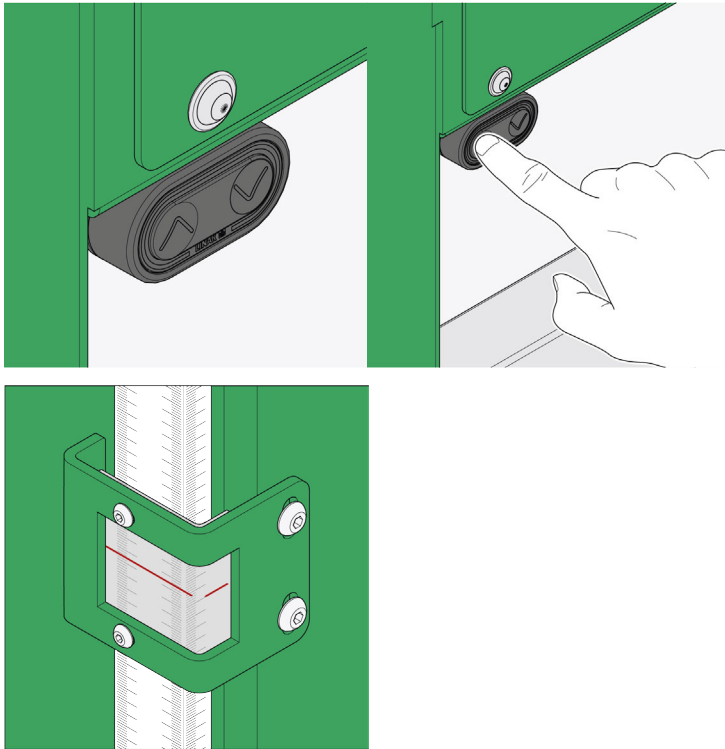


Ahora es posible regular la altura del CSC-Tool Digital.

## Regular la altura del CSC-Tool Digital

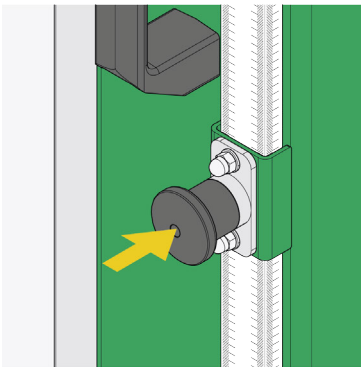
- Mediante el dispositivo de regulación eléctrica de la altura, regular la altura del CSC-Tool Digital siguiendo las indicaciones del equipo de diagnóstico.

El indicador de altura permite consultar la altura actual.



La altura del CSC-Tool Digital está ahora correctamente regulada.

Una vez finalizado el proceso de calibración, elevar la varilla de medición y bloquear de nuevo el soporte de la varilla de medición.



## 6 Trabajar con el CSC-Tool Digital

Para poder trabajar con el CSC-Tool Digital, es necesario seguir los siguientes pasos:

1. Colocar el soporte de rueda Distance en las ruedas delanteras (si la medición de distancia tiene como punto de referencia el centro de la rueda).
2. Colocar los soportes de rueda SE / WA en las ruedas traseras.
3. Llevar a cabo los trabajos de preparación necesarios para el modelo de vehículo en cuestión.
4. Posicionar el CSC-Tool Digital a la distancia correcta, centrado y en paralelo (respeto al eje trasero) delante del vehículo.
5. Nivelar el CSC-Tool Digital.
6. Regular la altura de la tabla de calibración.

Los pasos a seguir son descritos a lo largo de este documento.

## 6.1 Requisitos para la utilización del CSC-Tool Digital

Para poder utilizar el CSC-Tool Digital, tener en cuenta los siguientes aspectos:

- El sistema del vehículo que vaya a ser ajustado debe estar en perfecto estado.
- La memoria de averías no tiene ningún código de avería memorizado.
- Los preparativos específicos del vehículo ya han sido efectuados.
- La convergencia del eje trasero debe estar correctamente regulada.
- La regulación del eje posterior corresponde a las especificaciones del fabricante.
- La alineación horizontal del vehículo sobre una superficie de suelo plana está garantizada.
- Hay dos telémetros láser disponibles.
- Hay dos soportes de rueda Distance disponibles (sólo para medición de distancia desde el centro de la rueda).
- Hay dos soportes de rueda SE / WA disponibles (no incluidos en el contenido de entrega).
- El proyector está correctamente montado y posicionado.
- Se ha descargado la aplicación CSC-Tool Digital.
- Los telémetros láser están acoplados a la Apple TV y listos para el funcionamiento
- El CSC-Tool Digital está correctamente posicionado delante del vehículo.
- Los valores indicados en el equipo de diagnóstico respecto al posicionamiento correcto han sido respetados.

## 6.2 Colocar el soporte de rueda

### 6.2.1 Colocar el soporte de rueda Distance en las ruedas delanteras

Para colocar el soporte de rueda Distance sobre la rueda delantera, proceder como sigue:

1. Colocar un soporte de rueda Distance respectivamente sobre la rueda delantera izquierda y derecha.



#### ADVERTENCIA

Objeto puntiagudo

Riesgo de lesiones/pinchazos

Colocar el soporte de rueda "Distance" siempre en el asa de transporte sobre la pestaña de la llanta o sobre el neumático.



#### ATENCIÓN

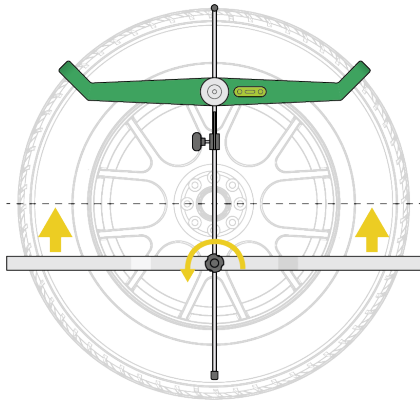
Rascaduras en las superficies

Deterioro de los neumáticos

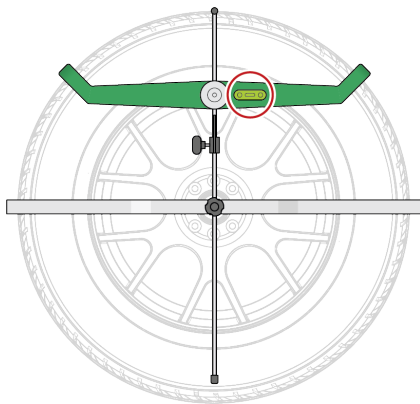
Colocar el juego de cilindros de protección sobre la pestaña de la llanta o sobre el neumático.



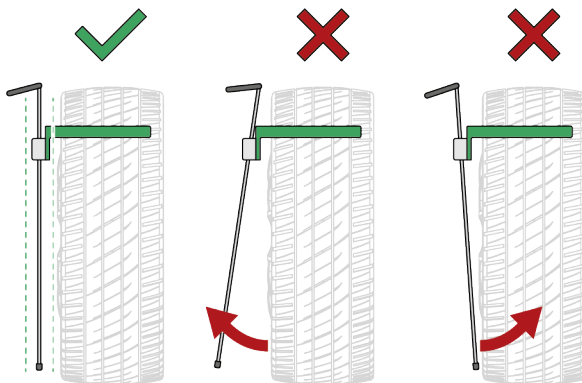
2. Aflojar el tornillo de bloqueo (33) y posicionar la regleta de contactos (32) a la altura del centro de la rueda.



3. Asegurar el posicionamiento horizontal del soporte de rueda Distance mediante el nivel de burbuja (28).



4. Posicionar el eje longitudinal del soporte de rueda Distance en paralelo a la rueda.



<b>i</b>	<p><b>AVISO</b></p> <ul style="list-style-type: none"> <li>• Verificar que las burbujas de aire del nivel de cada soporte de rueda se encuentren bien centradas.</li> <li>• La distancia entre el CSC-Tool Digital y el vehículo sólo se puede medir correctamente si el soporte de rueda Distance está posicionado de forma horizontal y centrada respecto al centro de la rueda.</li> </ul>
----------	---

5. Aflojar el tornillo de bloqueo (31) y posicionar la superficie de reflexión (30) en ángulo recto respecto a la regleta de contactos (32).
6. Por medio de la regulación eléctrica de la altura, posicionar los telémetros láser sobre la superficie de reflejo del soporte de rueda Distance (30).

Ahora, los dos soportes de rueda están correctamente posicionados sobre las ruedas delanteras.

## 6.2.2 Colocar los soportes de rueda SE / WA en las ruedas traseras

Para colocar un soporte de rueda SE / WA sobre la rueda trasera, proceder como sigue:

1. Colocar un soporte de rueda SE / WA sobre la rueda trasera izquierda y derecha.



### ADVERTENCIA

Objeto puntiagudo

Riesgo de lesiones/pinchazos

Colocar el soporte de rueda "Distance" siempre en el asa de transporte sobre la pestaña de la llanta o sobre el neumático.



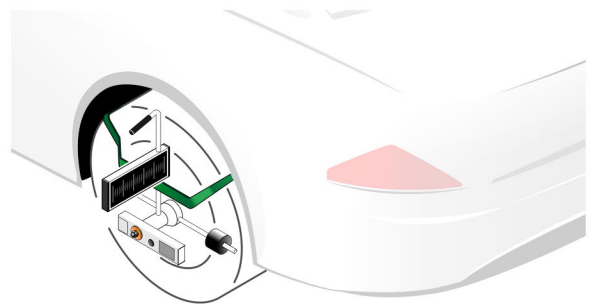
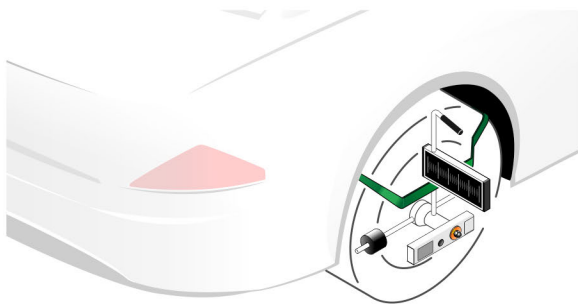
### ATENCIÓN

Rascaduras en las superficies

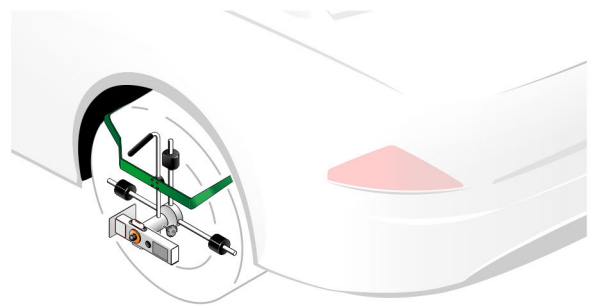
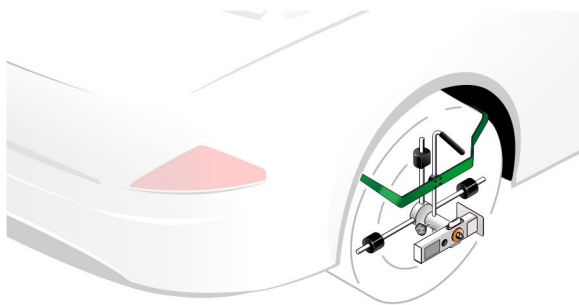
Deterioro de los neumáticos

Colocar el juego de cilindros de protección sobre la pestaña de la llanta o sobre el neumático.

#### Con el soporte de rueda SE

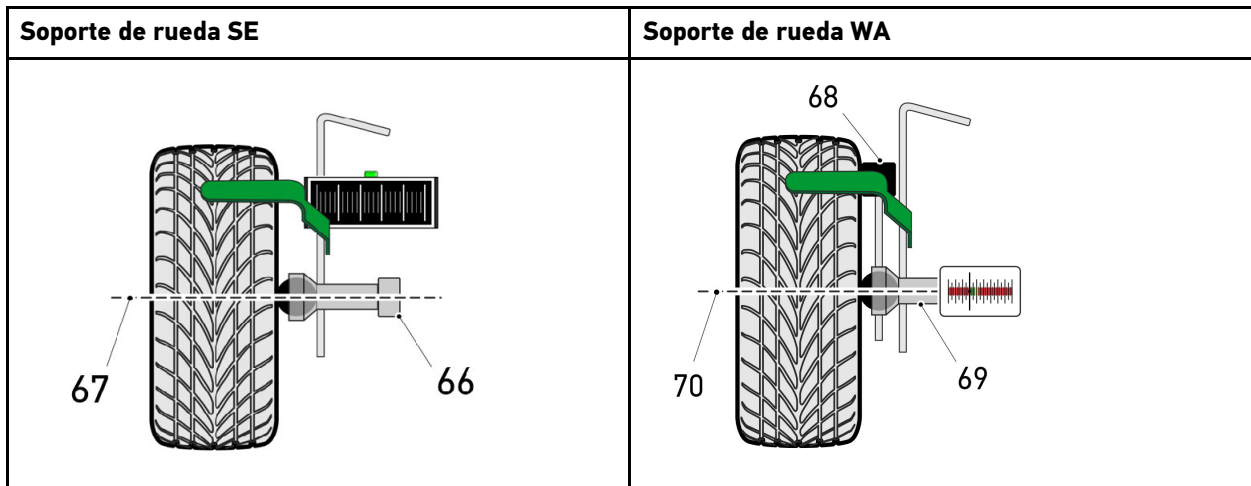


#### Con el soporte de rueda WA



2. Desatornillar el tornillo de bloqueo del eje con un conector en cruz. Ahora es posible regular la altura del eje con el conector en cruz.

3. Posicionar el eje con conector en cruz (66 / 69) del soporte de rueda SE / WA sobre el punto central de la rueda (67 / 70).



4. Posicionar las escalas del soporte de rueda SE / WA en el ángulo derecho.

	<p><b>AVISO</b></p> <ul style="list-style-type: none"> <li>• Asegurarse de que la burbuja de nivel del soporte de rueda SE esté centrada.</li> <li>• El soporte de rueda WA dispone de un tercer cilindro palpador (68), de modo que no resulta necesario comprobar la alineación central por medio de una burbuja de nivel.</li> <li>• El CSC-Tool Digital puede ser posicionado correctamente sólo si el soporte de rueda SE / WA está posicionado de forma horizontal y centrada respecto al centro de la rueda.</li> </ul>
--	--

Ahora, los dos soportes de rueda SE / WA están correctamente posicionados sobre las ruedas traseras.

## 6.3 Preparación para la utilización

---

Para poder trabajar con el CSC-Tool Digital, el equipo debe estar correctamente posicionado delante del vehículo (distancia correcta entre el dispositivo y el vehículo, centrado y en paralelo, respecto al eje posterior). Tras la realización de los preparativos correspondientes, la verificación y regulación se pueden efectuar en un sólo paso.

Para efectuar la medición de distancia entre el dispositivo y el vehículo, es necesario utilizar puntos de referencia específicos. En función del fabricante, dichos puntos pueden estar en la parte delantera del vehículo o en el centro de la rueda. La información detallada exacta es aportada por el mega macs.

Los pasos a seguir son descritos a lo largo de este documento.

**ES**

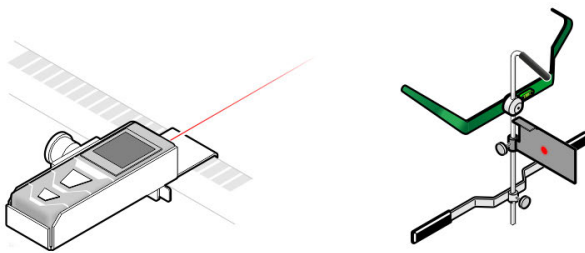
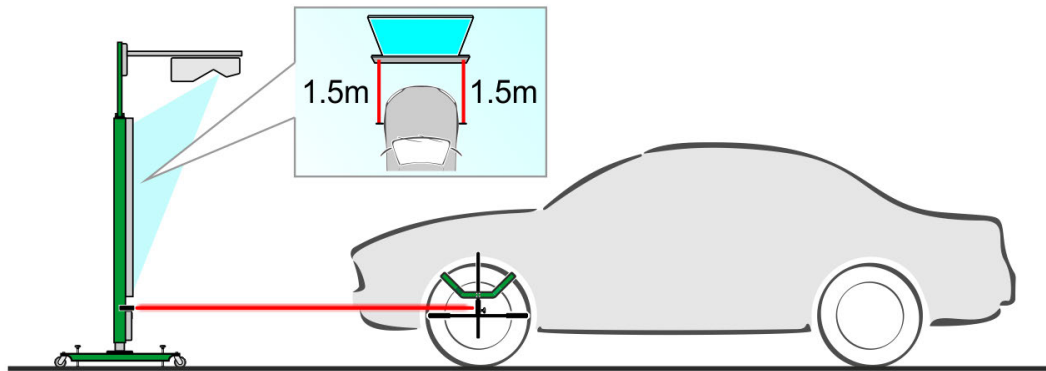
### 6.3.1 Preparación para la medición de distancia desde el centro de la rueda

Para lograr un posicionamiento preciso del CSC-Tool Digital al efectuar una medición de distancia respecto al centro de la rueda, será necesario llevar a cabo los siguientes trabajos preparatorios:

1. Colocar los soportes de rueda SE en las ruedas traseras (ver el capítulo **Colocar los soportes de rueda SE / WA en las ruedas traseras**).
2. Colocar los soportes de rueda Distance en las ruedas delanteras (ver el capítulo **Colocar el soporte de rueda Distance en las ruedas delanteras**).
3. Posicionar el CSC-Tool Digital centrado delante del vehículo.
4. Encender los módulos láser del soporte de rueda SE.
5. Encender los dos telémetros láser.

6. Orientar el rayo láser izquierdo (marca verde) y el rayo láser derecho (marca roja) sobre la superficie de reflexión de los soportes de rueda Distance correspondientes. Para ello, adaptar los siguientes puntos si fuese necesario:
- Altura de la barra de ajuste
  - Altura de la superficie de reflexión
  - Desplazar el telémetro láser horizontalmente sobre la barra de ajuste

Una vez realizados los trabajos preparatorios, los valores de distancia se visualizan sobre la tabla de proyección.



7. Dirigir el rayo láser de los soportes de rueda SE a la izquierda y a la derecha hacia el espejo correspondiente de la barra de ajuste. El rayo láser debe estar visible sobre la escala de izquierda y derecha de la barra de ajuste.
8. El rayo láser del soporte de rueda SE se refleja en los espejos integrados en la barra de ajuste y debe estar visible sobre la escala graduada del soporte de rueda SE de las ruedas traseras. De no ser así, proceder a adaptar los siguientes puntos:
- Altura de la barra de ajuste
  - Altura de la superficie de reflexión de los soportes de rueda Distance
  - Altura de las escalas del soporte de rueda SE

El posicionamiento preciso del CSC-Tool Digital se puede iniciar únicamente cuando los valores indicados a continuación estén disponibles simultáneamente:

- Distancia entre el CSC-Tool Digital y el vehículo sobre la tabla de proyección
- Valores indicados en las escalas de la barra de ajuste
- Valores indicados en las escalas del soporte de rueda SE de las ruedas traseras

### 6.3.2 Preparación para la medición de distancia en la parte delantera del vehículo

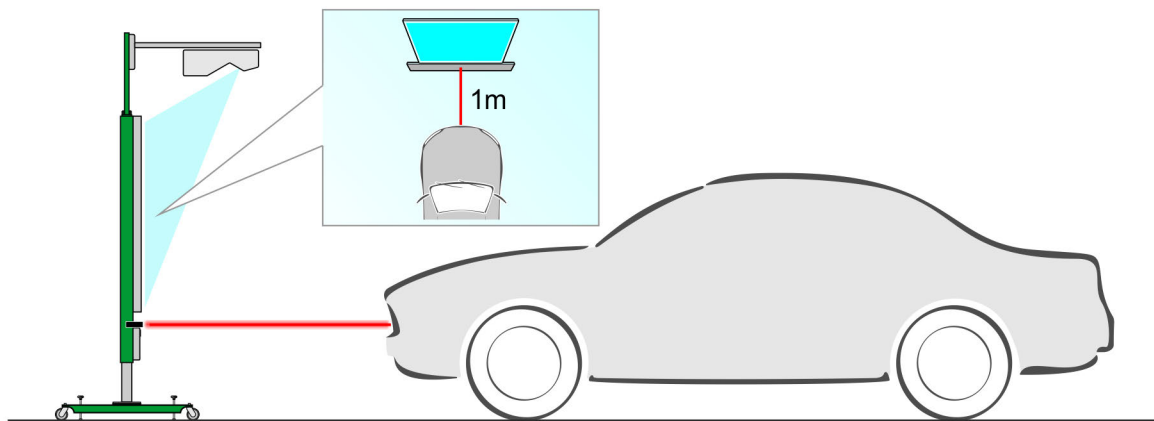
Para lograr un posicionamiento preciso del CSC-Tool Digital al efectuar una medición de distancia respecto a la parte delantera del vehículo, será necesario llevar a cabo los siguientes trabajos preparatorios:

1. Colocar los soportes de rueda SE en las ruedas traseras (ver el capítulo **Colocar los soportes de rueda SE / WA en las ruedas traseras**).
2. Posicionar el CSC-Tool Digital centrado delante del vehículo.

## Posicionar el CSC-Tool Digital delante del vehículo

3. Encender los módulos láser del soporte de rueda SE.
4. Encender el telémetro láser.
5. Posicionar el telémetro láser sobre el punto de referencia específico del fabricante en la parte delantera del vehículo. Para ello, adaptar los siguientes puntos si fuese necesario:
  - Altura de la barra de ajuste
  - Desplazar el telémetro láser horizontalmente sobre la barra de ajuste

Si el telémetro láser está correctamente posicionado, la distancia se indica en la tabla de proyección.



6. Dirigir el rayo láser del Soporte de rueda SE a la izquierda y a la derecha hacia el espejo correspondiente de la barra de ajuste. El rayo láser debe estar visible sobre la escala de izquierda y derecha de la barra de ajuste.
7. El rayo láser del soporte de rueda SE se refleja en los espejos integrados en la barra de ajuste y debe estar visible sobre la escala graduada del soporte de rueda SE de las ruedas traseras. De no ser así, proceder a adaptar los siguientes puntos:
  - Altura de la barra de ajuste
  - Altura de las escalas del soporte de rueda SE

El posicionamiento preciso del CSC-Tool Digital se puede iniciar únicamente cuando los valores indicados a continuación estén disponibles simultáneamente:

- Distancia entre el CSC-Tool Digital y el vehículo sobre la tabla de proyección
- Valores indicados en las escalas de la barra de ajuste
- Valores indicados en las escalas del soporte de rueda SE de las ruedas traseras


## 6.4 Posicionar el CSC-Tool Digital delante del vehículo

### 6.4.1 Posicionar el CSC-Tool Digital a la distancia correcta, centrado y en paralelo

Para posicionar el CSC-Tool Digital a la distancia correcta, centrado y en paralelo (respeto al eje trasero) delante del vehículo, proceder como sigue:

1. Conectar el equipo de diagnóstico al vehículo (ver manual del usuario del equipo de diagnóstico).
2. Seleccionar **>Diagnosís<** en el menú principal.
3. En el punto de menú **>Ajustes básicos<**, seleccionar el sistema a calibrar.
4. Posicionar el CSC-Tool Digital delante del vehículo.

5. Leer en el equipo de diagnóstico la distancia correcta que debe respetarse.

	<p><b>AVISO</b></p> <p>Según la marca y el modelo de vehículo, se deberán tener en cuenta distintos puntos de referencia para regular la distancia. Los puntos de referencia son indicados por el mega macs y se deben seleccionar en consecuencia en la aplicación.</p> <p>El soporte de rueda Distance no resulta necesario si la medición de distancia se realiza desde la parte delantera del vehículo.</p>
---	---

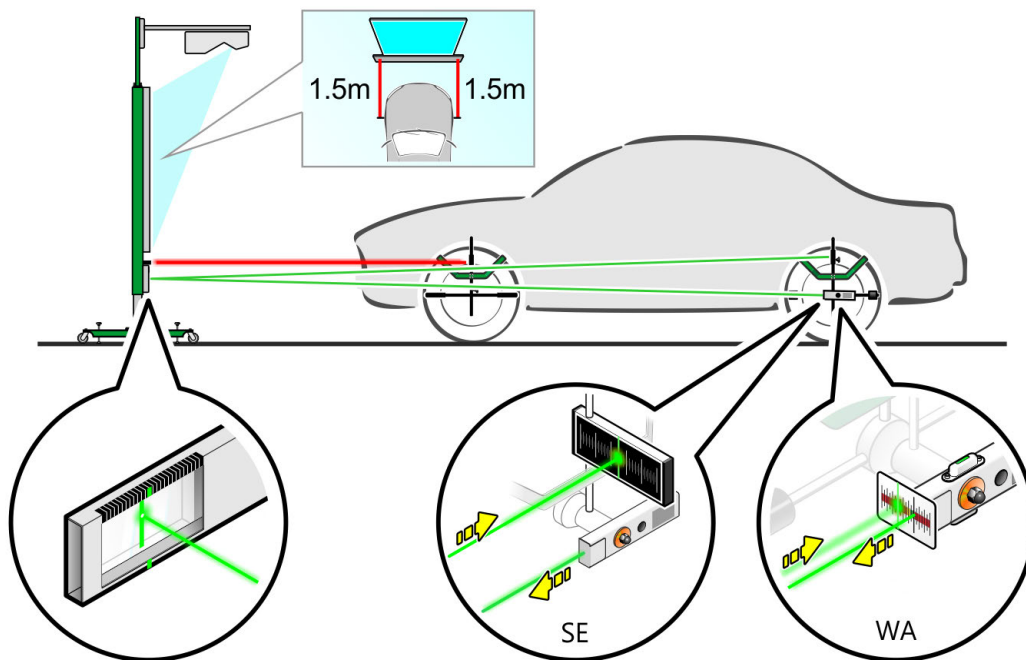
6. Posicionar el CSC-Tool Digital a la distancia indicada por el equipo de diagnóstico.
7. Posicionar el CSC-Tool Digital desplazándolo lateralmente de modo que los valores legibles a la izquierda y a la derecha de la barra de ajuste sean idénticos.

## Posicionar el CSC-Tool Digital delante del vehículo

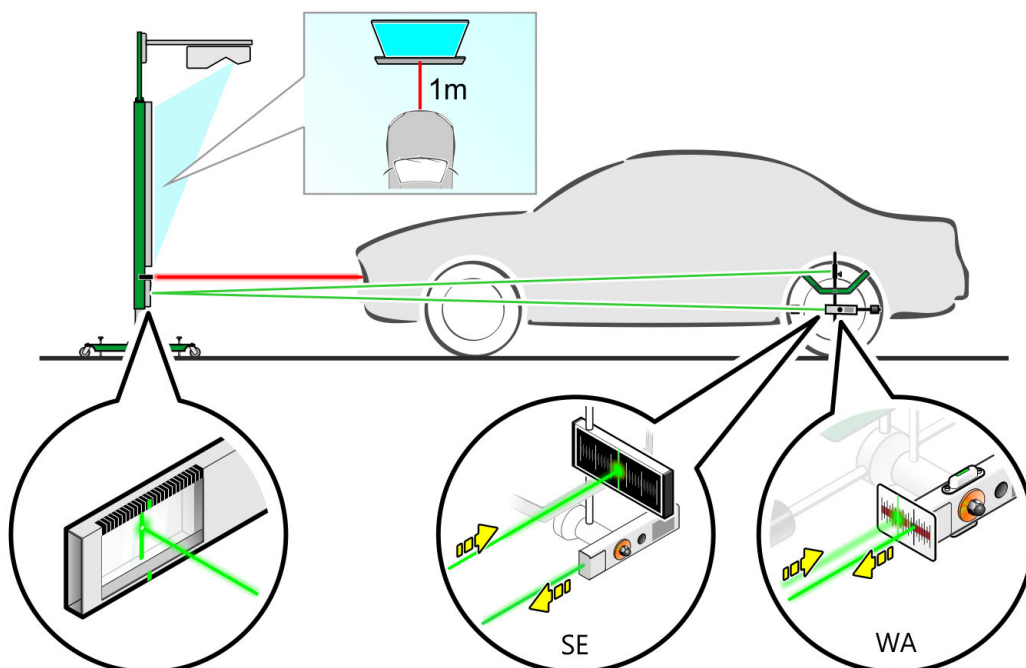
8. Posicionar el CSC-Tool Digital girándolo axialmente de modo que los valores legibles en la escala del soporte de rueda SE / WA a la izquierda y a la derecha sean idénticos.

<b>i</b>	<p><b>AVISO</b></p> <p>Al posicionar el CSC-Tool Digital, asegurarse de que no se modifique la distancia respecto al vehículo.</p> <p>No pisar el rayo láser durante el posicionamiento para no obstruir la proyección.</p>
----------	---

**con el soporte de rueda Distance (medición de distancia desde el centro de la rueda)**

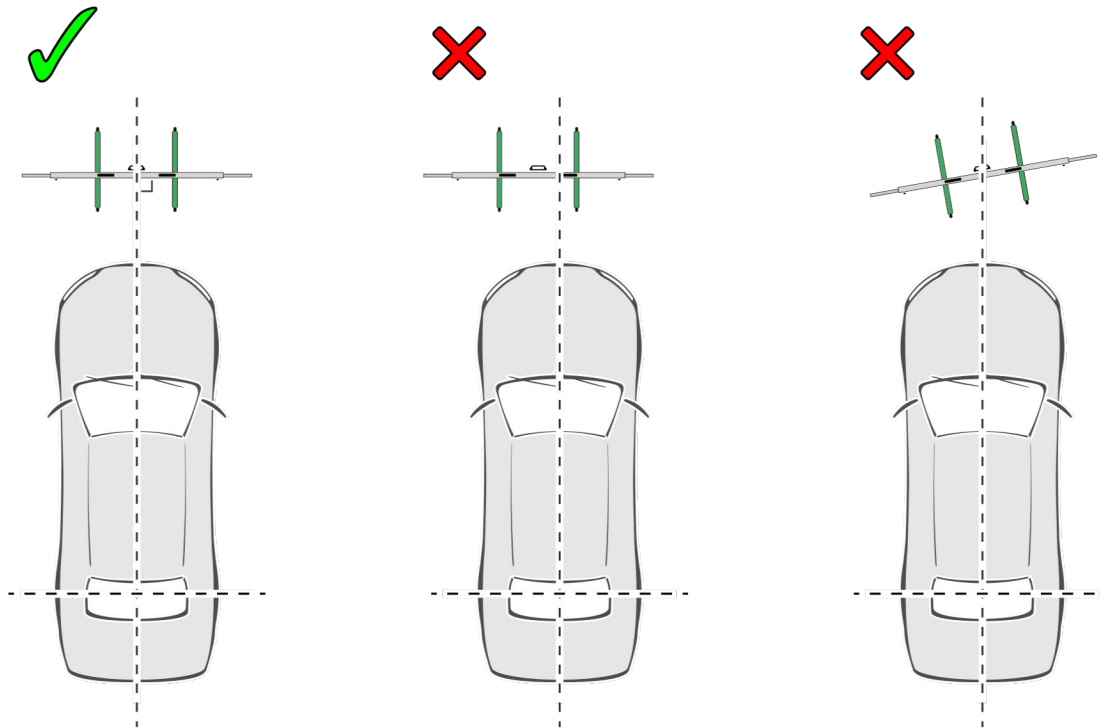


**sin el soporte de rueda Distance (medición de distancia desde la parte delantera del vehículo)**





El CSC-Tool SE está ahora correctamente posicionado a la distancia apropiada, de forma centrada y en paralelo (respecto al eje trasero) delante del vehículo.

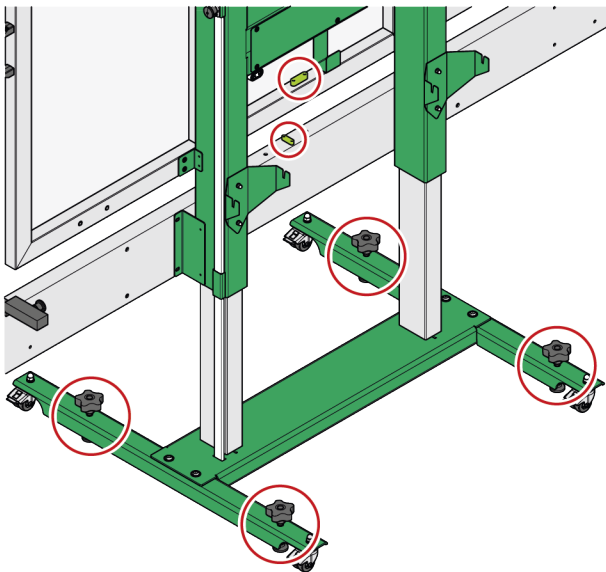


ES

## 6.4.2 Nivelar el CSC-Tool Digital

Para nivelar el CSC-Tool Digital, proceder como sigue:

1. A través de los tornillos de nivelación del soporte central, regular el nivel de burbuja de la barra de ajuste en el modo correspondiente.





2. Controlar que las burbujas de aire del nivel horizontal estén centradas.

El CSC-Tool Digital está correctamente nivelado si la burbuja de nivel horizontal se encuentra en el centro.

### 6.4.3 Regular la altura de la tabla de calibración

Para regular la altura de la tabla de calibración, proceder como sigue:

	<p><b>ADVERTENCIA</b></p> <p>Tabla de calibración móvil</p> <p>Riesgo de lesiones o aplastamiento</p> <p>Para desplazar la tabla de calibración CSC, utilizar la regulación eléctrica de altura.</p>
---	--

1. Soltar el soporte de la varilla de medición y asegurarse de que la varilla de medición toca el suelo.
2. Mediante el dispositivo de regulación eléctrica de la altura, regular la altura de la tabla de calibración CSC conforme a las indicaciones del equipo de diagnosis.
3. Bloquear nuevamente el soporte de la varilla de medición.
4. Activar la calibración en el equipo de diagnosis con .

## 7 Información general

### 7.1 Cuidado y mantenimiento

---

- Limpiar el CSC-Tool Digital regularmente con productos de limpieza apropiados (no agresivos).
- Apretar los tornillos de fijación regularmente.
- Emplear productos de limpieza doméstica habituales con un paño de limpieza húmedo.
- Reemplazar de inmediato cualquier componente dañado.
- Utilizar sólo piezas de recambio originales.
- Para más información sobre el mantenimiento de la Apple TV, el proyector de EPSON y el telémetro láser, veer el capítulo **Utilización de productos de proveedores externos**.

ES

### 7.2 Eliminación

---



Según la Directiva 2012/19/UE del Parlamento Europeo y del Consejo del 04 de julio de 2012 sobre residuos de aparatos eléctricos y electrónicos, así como según la ley alemana sobre la puesta en circulación, retirada y eliminación de residuos ambientalmente racional de los equipos eléctricos y electrónicos (Residuos de aparatos eléctricos y electrónicos - RAEE) del 20/10/2015, nos comprometemos a recuperar los equipos puestos en el mercado por nosotros después del 13/08/2005 al final de su vida útil y eliminarlos conforme a las directivas arriba mencionadas de forma gratuita.

El presente es un dispositivo adquirido con fines exclusivamente comerciales (B2B), por ello no puede ser entregado a empresas públicas de eliminación de residuos.

Si se indica la fecha de compra y el número de equipo, el dispositivo puede ser eliminado por:

Hella Gutmann Solutions GmbH

Am Krebsbach 2

79241 Ihringen (Alemania)

ALEMANIA

N.º de registro WEEE (RAEE): DE25419042

Telf.: +49 (7668) 9900-0

Fax: +49 7668 9900-3999

E-mail: info@hella-gutmann.com

## 7.3 Datos técnicos CSC-Tool Digital

### 7.3.1 Datos técnicos generales

<b>Temperatura ambiente</b>	Campo de trabajo: 10 – 40 °C
<b>Temperatura de almacenamiento</b>	-10 – +45 °C
<b>Humedad del aire</b>	5% – 95%
<b>Altura de operación sobre el nivel del mar</b>	Área de trabajo hasta 2000 m
<b>Tensión de alimentación</b>	230 V 50 Hz – 60 Hz AC, 600 W
<b>Categoría de sobretensión</b>	Categoría II.
<b>Sobretensiones</b>	± 10%
<b>Capacidad de elevación máxima</b>	1200 N
<b>Tiempo de conexión de cilindros elevadores</b>	1 min An, 9 min pausa
<b>Grado de contaminación</b>	2
<b>Peso</b> (Unidad montada, con soportes de rueda "Distance", sin soportes de rueda opcionales SE/WA)	aprox.156 kg
<b>Dimensiones (largo x ancho x alto)</b>	<b>Con altura mínima:</b> 2500 x 1150 x 2270 mm <b>Con altura máxima:</b> 2500 x 1150 x 2950 mm

### 7.3.2 Datos técnicos telémetro láser

<b>Pilas</b>	2 x 1,5 V (AAA) Micro alcalinas
<b>Longitud de onda</b>	650 nm
<b>Potencia</b>	1 mW
<b>Campo de medición</b>	0,2...40 m
<b>Clase</b>	Categoría de láser 2, conforme con DIN EN/IEC 60825-1

### 7.3.3 Datos técnicos del módulo láser soporte de rueda SE (opcional)

<b>Pilas</b>	2x 1,5V (AA) Mignon alcalinas
<b>Longitud de onda</b>	520 nm
<b>Potencia</b>	5 mW
<b>Modelo</b>	Picotronic, LE520-5-3(12 x 34)10DEG – 70148374
<b>Clase</b>	Categoría de láser 1M, conforme con DIN EN/IEC 60825-1

### 7.3.4 Datos técnicos del módulo láser soporte de rueda WA (opcional)

<b>Pilas</b>	2x 1,5V (AA) Mignon alcalinas
<b>Longitud de onda</b>	520 nm
<b>Potencia</b>	5 mW
<b>Modelo</b>	Picotronic, LE520-5-3(12x34)10DEG -70148374
<b>Clase</b>	Categoría de láser 1M, conforme con DIN EN/IEC 60825-1



# Inhoudsopgave

1	Over deze gebruikershandleiding .....	233
1.1	Aanwijzingen voor de toepassing van de gebruikershandleiding .....	233
1.1.1	Gebruik van producten van derden .....	233
2	Toegepaste symbolen.....	234
2.1	Aanduiding van tekstpassages .....	234
3	Veiligheidsaanwijzingen .....	235
3.1	Veiligheidsaanwijzingen algemeen.....	235
3.2	Veiligheidsaanwijzingen letselgevaar .....	235
3.3	Veiligheidsaanwijzingen hoogspanning/netspanning .....	236
3.4	Veiligheidsaanwijzingen voor CSC-Tool Digital.....	236
3.5	Veiligheidsaanwijzingen voor wielhouder .....	237
3.6	Veiligheidsaanwijzingen laser .....	237
4	Productbeschrijving .....	238
4.1	Gebruik overeenkomstig de bestemming.....	238
4.2	Leveringsomvang .....	239
4.2.1	Leveringsomvang controleren .....	240
4.3	Beschrijving van het apparaat.....	241
4.3.1	CSC-Tool Digital.....	241
4.3.2	Wielhouder Distance .....	244
4.3.3	Wielhouder SE (optioneel).....	245
4.3.4	Wielhouder WA (optioneel).....	247
4.3.5	Batterijen type AA vervangen .....	249
5	Ingebruikname.....	250
5.1	Apparaat inschakelen.....	250
5.2	Apparaat uitschakelen.....	250
5.3	App CSC-Tool Digital.....	250
5.3.1	App downloaden .....	250
5.3.2	App gebruiken .....	251
5.3.3	Digitale kalibratiepanelen kopen of abonneren.....	251
5.4	Projector.....	252
5.4.1	Controle .....	252
5.4.2	Keuzemenu Projector .....	255
5.5	Laserafstandsmeter koppelen .....	256
5.5.1	Onderscheiding van de linker en de rechter laserafstandsmeter.....	256
5.5.2	Laserafstandsmeter voor meting via wielmiddenpunt koppelen.....	257
5.5.3	Laserafstandsmeter voor meting aan voertuigvoorkant koppelen .....	257
5.6	CSC-Tool Digital in hoogte verstellen .....	258
6	Met de CSC-Tool Digital werken .....	260
6.1	Voorwaarden voor de toepassing van de CSC-Tool Digital .....	261
6.2	Wielhouders bevestigen.....	261
6.2.1	Wielhouder Distance aan de voorwielen bevestigen.....	261

---

6.2.2	Wielhouders SE/WA aan de achterwielen bevestigen .....	263
6.3	Vorbereiding voor het gebruik.....	265
6.3.1	Vorbereiding bij afstandsmeting via wielmideelpunt.....	265
6.3.2	Vorbereiding bij afstandsmeting aan voertuigvoorkant .....	266
6.4	CSC-Tool Digital vóór het voertuig positioneren .....	267
6.4.1	CSC-Tool Digital op de juiste afstand, gecentreerd en parallel positioneren.....	267
6.4.2	CSC-Tool Digital nivelleren.....	270
6.4.3	CSC-kalibratiepaneel in hoogte verstellen.....	271
7	Algemene informatie.....	272
7.1	Verzorging en onderhoud.....	272
7.2	Afvalverwerking .....	272
7.3	Technische gegevens CSC-Tool Digital .....	273
7.3.1	Algemene technische gegevens .....	273
7.3.2	Technische gegevens laserafstandsmeter .....	273
7.3.3	Technische gegevens lasermodule Wielhouder SE (optioneel) .....	273
7.3.4	Technische gegevens lasermodule Wielhouder WA (optioneel) .....	274



# 1 Over deze gebruikershandleiding

In de gebruikershandleiding is de belangrijkste informatie overzichtelijk samengevat om voor u de start met de CSC-Tool Digital zo comfortabel als mogelijk te maken.

## 1.1 Aanwijzingen voor de toepassing van de gebruikershandleiding

---

Deze gebruikershandleiding bevat belangrijke informatie over de veiligheid van de gebruiker.

Onder **[www.hella-gutmann.com/manuals](http://www.hella-gutmann.com/manuals)** staan alle gebruikershandleidingen, instructies, specificaties en lijsten met betrekking tot onze diagnoseapparaten, tools enz. ter beschikking.

Bezoek ook de Hella Academy op **[www.hella-academy.com](http://www.hella-academy.com)** of de Hella Academy App en vergroot uw kennis met nuttige online-tutorials en andere trainingsmogelijkheden.

Lees de gebruikershandleiding volledig door. Let in het bijzonder op de veiligheidsaanwijzingen die aan het begin van de handleiding zijn vermeld. Deze dienen uitsluitend voor de veiligheid tijdens het werken met het apparaat.

Ter vermindering van gevaar voor personen en materiaal of van foutieve bediening raden wij u aan om tijdens het gebruik van het apparaat de beschrijving van de van toepassing zijnde werkonderdelen nogmaals te lezen.

Het toestel mag uitsluitend worden gebruikt door personen met een opleiding op het gebied van de motorvoertuigtechniek. Informatie en kennis, die middels een dergelijke opleiding worden verkregen, worden in deze gebruikershandleiding niet uiteengezet.

De fabrikant behoudt het recht om zonder aankondiging vooraf de gebruikershandleiding en het apparaat zelf te wijzigen. Wij raden u aan zich te informeren over eventuele actualiseringen. In het geval van verkoop of doorgeven van het apparaat dient deze gebruikershandleiding mee te worden geleverd.

De gebruikershandleiding dient gedurende de gehele levensduur van het apparaat steeds binnen handbereik en toegankelijk te worden bewaard.

### 1.1.1 Gebruik van producten van derden

De CSC-Tool Digital omvat producten van externe aanbieders. Hiertoe behoren de Apple TV, de projector van EPSON en de laserafstandsmeters. De bijbehorende originele handleidingen en veiligheidsaanwijzingen zijn naast de onderhavige gebruikershandleiding van toepassing.

De aldaar vermelde informatie en aanwijzingen dienen vóór gebruik van de CSC-Tool Digital volledig te zijn gelezen en integraal in acht te worden genomen.

De productspecifieke, originele handleidingen kunnen worden opgehaald via de hierna vermelde links:

- **Apple TV**

DE: <https://support.apple.com/de-de/guide/tv/welcome/tvos>

EN: <https://support.apple.com/en-gb/guide/tv/welcome/tvos>

Andere talen zijn op de website beschikbaar.

- **EPSON Projector EB-685W**

DE/EN: <https://www.epson.eu/support?productID=18737#manual>







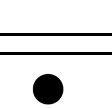
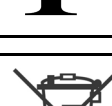
Andere talen zijn op de website beschikbaar.

- **Laserafstandsmeter (LaserRange-Master T4 Pro)**

<https://www.laserliner.com/info/>

## 2 Toegepaste symbolen

### 2.1 Aanduiding van tekstpassages

	<p><b>GEVAAR</b></p> <p>Aanduiding van een onmiddellijk gevaarlijke situatie die, wanneer deze situatie niet wordt gemeden, de dood of ernstig letsel tot gevolg heeft.</p>
	<p><b>WAARSCHUWING</b></p> <p>Aanduiding van een mogelijk gevaarlijke situatie die, wanneer deze situatie niet wordt gemeden, de dood of ernstig letsel tot gevolg kan hebben.</p>
	<p><b>VOORZICHTIG</b></p> <p>Aanduiding van een mogelijk gevaarlijke situatie die, wanneer deze situatie niet wordt gemeden, gering letsel tot gevolg kan hebben.</p>
	<p>Deze aanduiding verwijst naar een gevaarlijke elektrische spanning/hogspanning.</p>
	<p>Deze aanduiding verwijst naar een gevaarlijke elektrische laserstraling.</p>
	<p><b>BELANGRIJK</b></p> <p>Alle met <b>BELANGRIJK</b> gekenmerkte teksten duiden op een gevaar voor het apparaat of de omgeving. De hier vermelde opmerkingen en aanwijzingen dienen daarom beslist in acht te worden genomen.</p>
	<p><b>OPMERKING</b></p> <p>De met <b>OPMERKING</b> gekenmerkte teksten bevatten belangrijke en nuttige informatie. Inachtneming van deze teksten is aanbevolen.</p>
	<p><b>AFVALCONTAINER MET KRUIS ERDOOR</b></p> <p>Aanduiding dat het product na afdanking gescheiden dient te worden ingezameld.</p> <p>Een zwarte balk onder het containersymbool geeft weer dat het product na 13.8.2005 op de markt is gebracht.</p>


## 3 Veiligheidsaanwijzingen

### 3.1 Veiligheidsaanwijzingen algemeen

	<ul style="list-style-type: none"><li>• De CSC-Tool Digital is uitsluitend bestemd voor toepassing op motorvoertuigen. Voorwaarde voor toepassing van de CSC-Tool Digital is dat de gebruiker kennis bezit van motorvoertuigtechniek en zodoende op de hoogte is van mogelijke gevaren en risico's aangaande werkplaats en motorvoertuig.</li><li>• De gebruiker dient voor het eerste gebruik van het apparaat de onderhavige gebruikershandleiding alsmede gebruikershandleiding(en) en van toepassing zijnde veiligheidsaanwijzingen van externe aanbieders (Apple TV, projector van EPSON en laserafstandsmeters) volledig en zorgvuldig te hebben gelezen.</li><li>• De CSC-Tool Digital is uitsluitend bestemd voor toepassing in de werkplaats.</li><li>• Toepassing van het apparaat is uitsluitend toegestaan na instructie van een door Hella Gutmann geautoriseerde en geschoolde servicepartner.</li><li>• Alle in de afzonderlijke hoofdstukken van de gebruikershandleiding voorkomende aanwijzingen en opmerkingen zijn van toepassing. De hierna genoemde maatregelen en veiligheidsaanwijzingen dienen bovendien in acht te worden genomen.</li><li>• Voorts zijn van toepassing alle algemene voorschriften van de arbeidsinspectiedienst, beroepsorganisaties, voertuigfabrikanten, alle verordeningen betreffende milieubescherming en alle wettelijke regelingen, voorschriften en gedragsregels waaraan een werkplaats zich dient te houden.</li></ul>
---	--

NL

### 3.2 Veiligheidsaanwijzingen letselgevaar

	<p>Bij werkzaamheden aan het voertuig bestaat letselgevaar door roterende delen of door weggrollen van het voertuig. Het onderstaande dient daarom in acht te worden genomen:</p> <ul style="list-style-type: none"><li>• Beveilig het voertuig tegen weggrollen.</li><li>• Zet voertuigen met automatische versnellingsbak altijd ook in de parkeerstand.</li><li>• Deactiveer het start/stop-systeem ter voorkoming van een ongecontroleerde motorstart.</li><li>• Verbind het diagnoseapparaat met het voertuig uitsluitend met uitgeschakeld contact.</li><li>• Grijp bij lopende motor niet in roterende delen.</li><li>• Leg kabels niet in de buurt van roterende delen.</li><li>• Controleer de hoogspanning-voerende delen op beschadiging.</li></ul>
---	--

### 3.3 Veiligheidsaanwijzingen hoogspanning/netspanning



In elektrische installaties komen zeer hoge spanningen voor. Door spanningoverslag van beschadigde componenten, bijv. ten gevolge van marterbeten, of door het aanraken van spanningvoerende delen bestaat gevaar van elektrische schokken. Hoogspanning van het voertuig en netspanning van het lichtnet kunnen ten gevolge van onoplettendheid leiden tot ernstig letsel of tot de dood. Spanningoverslag geldt voor bijv. de primaire en secundaire zijde van het ontstekingsstelsel, de aansluiting op het voertuig, de lichtinstallaties of de kabelboom met stekerverbindingen. Het onderstaande dient daarom in acht te worden genomen:

- Gebruik uitsluitend elektriciteitskabels met aardcontact.
- Gebruik uitsluitend een gecontroleerde of meegeleverde netvoedingskabel.
- Gebruik uitsluitend het origineel kabelmateriaal.
- Controleer kabels en voedingsadapters regelmatig op beschadigingen.
- Gebruik het apparaat niet met beschadigde kabels.
- De aansluiting van de kabel voor stroomtoevoer op de contactdoos moet altijd goed toegankelijk zijn. Wanneer de projector ongebruikelijke geluiden maakt dan wel geuren of rook verspreidt dan dient de stekker van de kabel voor stroomtoevoer onmiddellijk uit de contactdoos te worden getrokken. Een verder gebruiken van de projector kan mogelijk brand of elektrische schokken tot gevolg hebben.
- Voer montagewerkzaamheden, bijv. het aansluiten van het apparaat op het voertuig of het vervangen van componenten uitsluitend uit met uitgeschakeld contact.
- Raak bij werkzaamheden met ingeschakeld contact geen spanningvoerende delen aan.

### 3.4 Veiligheidsaanwijzingen voor CSC-Tool Digital




Om een verkeerd gebruik en daaruit resulterend persoonlijk letsel of onherstelbare beschadiging van de CSC-Tool Digital te voorkomen, dient het volgende in acht te worden genomen:

- Montage en eerste installatie van de CSC-Tool Digital mag uitsluitend worden uitgevoerd door een door Hella Gutmann geautoriseerde en geschoolde servicepartner.
- Laad het apparaat uitsluitend af met 2 personen en gebruik eventueel hiertoe geschikte hulpmiddelen.
- Gebruik om de CSC-Tool Digital te verschuiven uitsluitend de hiertoe bedoelde grepen.
- De grepen zijn niet geconcipeerd als draaginrichting en zijn zodoende niet geschikt om de CSC-Tool Digital op te tillen.
- In geval van beschadiging van de CSC-Tool Digital kan het naar behoren uitrichten van voertuigen niet meer worden gegarandeerd. In geval van beschadiging mag de CSC-Tool Digital niet meer worden gebruikt en komt de garantie te vervallen.
- De CSC-Tool Digital mag uitsluitend worden verplaatst in volledig ingeschoven toestand.
- De CSC-Tool Digital moet door middel van klemmschroeven worden beveiligd tegen weggrollen.
- Voor iedere camerakalibratie op een voertuig moet de juiste instelling van de CSC-Tool Digital worden gewaarborgd. Hiertoe moet gecontroleerd worden of de opgeplakte testpunten overeenkomen met de referentiemarkeringen van het betreffende digitale kalibratiepaneel.
- Bescherm de CSC-Tool Digital tegen vloeistoffen zoals water, olie of benzine. De CSC-Tool Digital met de bijbehorende componenten zijn niet waterdicht.
- Open de CSC-Tool Digital niet. Alleen een door Hella Gutmann geautoriseerde monteur mag het apparaat openen.
- Onderhoudswerkzaamheden aan de projector, de laserafstandsmeters en de Apple TV mogen uitsluitend worden uitgevoerd overeenkomstig de aanwijzingen van de betreffende originele handleidingen.



- |  |   |
|--|---|
|  | <ul style="list-style-type: none"> <li>In geval van storingen of noodzakelijke kalibratie- of reparatiewerkzaamheden aan de CSC-Tool Digital dient een technicus of een handelspartner van Hella Gutmann te worden geïnformeerd.</li> </ul> |
|--|---|

### 3.5 Veiligheidsaanwijzingen voor wielhouder

	<p>Ter vermijding van foutief gebruik en daaruit resulterende verwonding van de gebruiker in de omgang met de wielhouder, dient het volgende in acht te worden genomen:</p> <ul style="list-style-type: none"> <li>Plaats de wielhouder steeds met behulp van de handgreep.</li> <li>Plaats de tastrollen van de wielhouder steeds op de velgrand of op de band.</li> <li>Stel de wielhouder niet aan langdurige zonnestraling bloot.</li> <li>Bescherm de wielhouder tegen water (is niet waterdicht).</li> <li>Bescherm de wielhouder tegen harde schokken en laat hem niet vallen.</li> <li>Zorg voor regelmatig onderhoud van de wielhouder.</li> </ul>
---	---

NL

### 3.6 Veiligheidsaanwijzingen laser

	<p>Bij werkzaamheden met laser bestaat gevaar van oogletsel door verblinding. Het onderstaande dient daarom in acht te worden genomen:</p> <ul style="list-style-type: none"> <li>Richt de laserstraal niet op personen, deuren of ramen.</li> <li>Kijk nooit direct in de laserstraal.</li> <li>Zorg voor een goede verlichting van de ruimte.</li> <li>Vermijd struikelobjecten.</li> <li>Beveilig mechanische delen tegen omvallen/losraken.</li> </ul>
	<p><b>Laserklasse 1M</b></p> <p>De toegankelijke laserstraling heeft een golflengtebereik van 302,5 nm tot 4.000 nm. Binnen dit spectrumgebied zijn de meeste materialen die in optische instrumenten worden gebruikt transparant. De toegankelijke laserstraling is ongevaarlijk voor het blote oog, voorzover de straaldiameter niet wordt verkleind door optische instrumenten (bijv. telescopen).</p> <p><b>Laserklasse 2</b></p> <p>De toegankelijke laserstraling bevindt zich binnen het zichtbare spectrumbereik (400 nm - 700 nm). Deze is bij kortdurende blootstelling (max. 0,25 sec.) ook voor het oog ongevaarlijk. Extra stralingscomponenten buiten het golflengtebereik van 400 - 700 nm voldoen aan de voorwaarden voor laserklasse 1. Voor gespreide of diffuse bronnen kan een correctiefactor worden toegepast.</p>

## 4 Productbeschrijving

### 4.1 Gebruik overeenkomstig de bestemming

---

De Camera & Sensor Calibration Tool Digital is een systeem voor het kalibreren van rijassistentiesystemen, geschikt voor de meest gangbare voertuigmerken. Met modules die kunnen worden uitgebreid kunnen merkspecifieke afstellingen van zeer diverse systemen worden uitgevoerd. In verbinding met een diagnoseapparaat van Hella Gutmann is het bijvoorbeeld mogelijk zeer diverse rijassistentiesystemen te kalibreren.

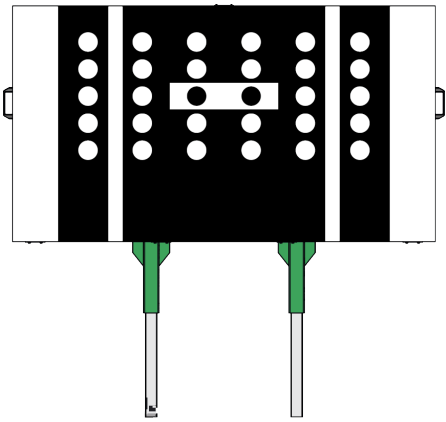


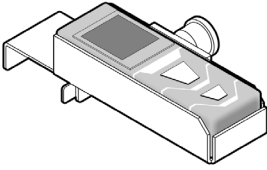

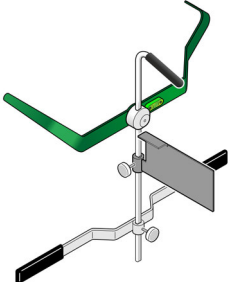
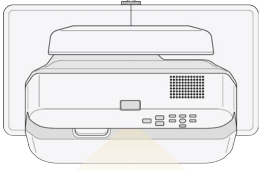

De kalibratiepanelen voor de toepassing van de CSC-Tool Digital worden digitaal ter beschikking gesteld en worden in de werkplaats door middel van een bijpassende projector op de projectiewand van de CSC-Tool geprojecteerd.



De digitale kalibratiepanelen moeten worden betrokken via de app **CSC-Tool Digital**; deze app staat ter beschikking in de Apple TV App Store. Binnen deze app zijn verschillende varianten ter afname beschikbaar.

De diverse toepassingsmogelijkheden zijn beschreven in de desbetreffende voertuig-dekkingslijst.

De CSC-Tool Digital kan uitsluitend in verbinding met een diagnoseapparaat van Hella Gutmann worden gebruikt. Diagnoseapparaten van andere merken worden niet ondersteund.

## 4.2 Leveringsomvang

Aantal	Benaming	
1	Elektrisch in hoogte verstelbare basisconstructie met projectiewand met digitaal VAG-kalibratiepaneel (behoort tot de leveringsomvang)	
2	Basisdrager met zwenkwielen en nivelleerschroeven	
1	Kalibratiebalk	
2	Laserafstandsmeter incl. houder	
1	Meetstaaf voor hoogte-instelling (2200 mm)	
2	Wielhouder Distance	
1	Frame voor korte-afstandsprojector	
1	Korte-afstandsprojector met houder en toebehoren (montagekit, afstandsbediening, HDMI-kabel, documentatie omtrent het product van EPSON)	
1	Apple TV met houder, afstandsbediening, netsnoer en USB-laadkabel	

Aantal	Benaming	
1	Montageset	<i>Voor montage en eerste installatie van de CSC-Tool Digital door een door Hella Gutmann geautoriseerde en geschoolde partner.</i>
1	Gebruikershandleiding	
1	Montage-instructie Wielhouder Distance	

## 4.2.1 Leveringsomvang controleren

Controleer de leveringsomvang bij of direct na de levering om eventuele schade of ontbrekende delen direct te kunnen reclameren.

Ga als volgt te werk voor het controleren van de leveringsomvang:

1. Open het geleverd pakket en controleer het met behulp van het bijgevoegde afleveringsbewijs op volledigheid.

Wanneer uiterlijke transportbeschadigingen herkenbaar zijn dan moet het pakket worden geopend in het bijzijn van de pakketbezorger en moet het product worden gecontroleerd op verborgen beschadigingen. Elke vorm van transportschade van het leveringspakket en elke beschadiging van het product moet door de pakketbezorger worden geprotocolleerd door middel van een schadebericht.

2. Neem het product uit de verpakking.



### **VOORZICHTIG**

Apparaat is zwaar: letselgevaar.

Het apparaat kan bij het afladen vallen en daardoor letsel veroorzaken.

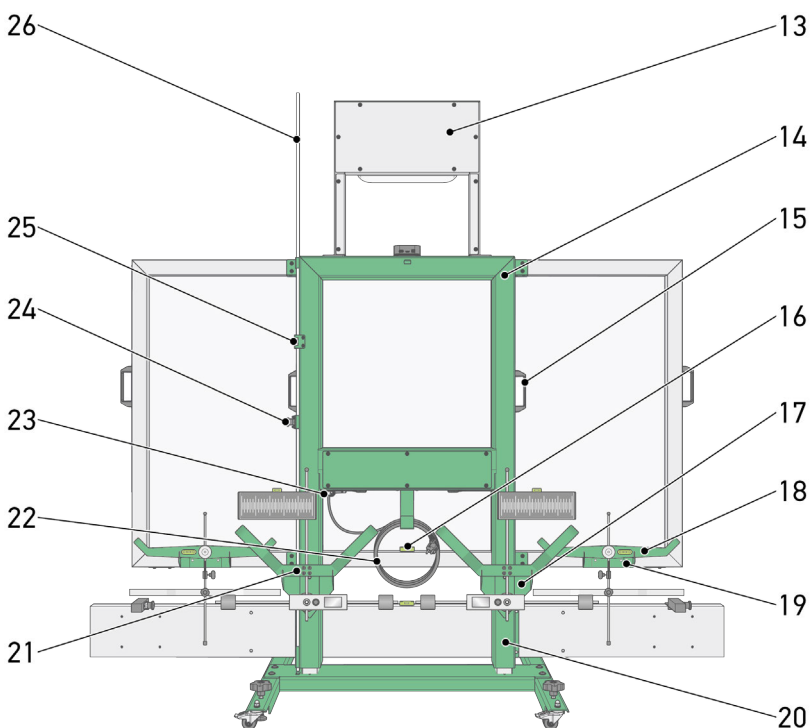
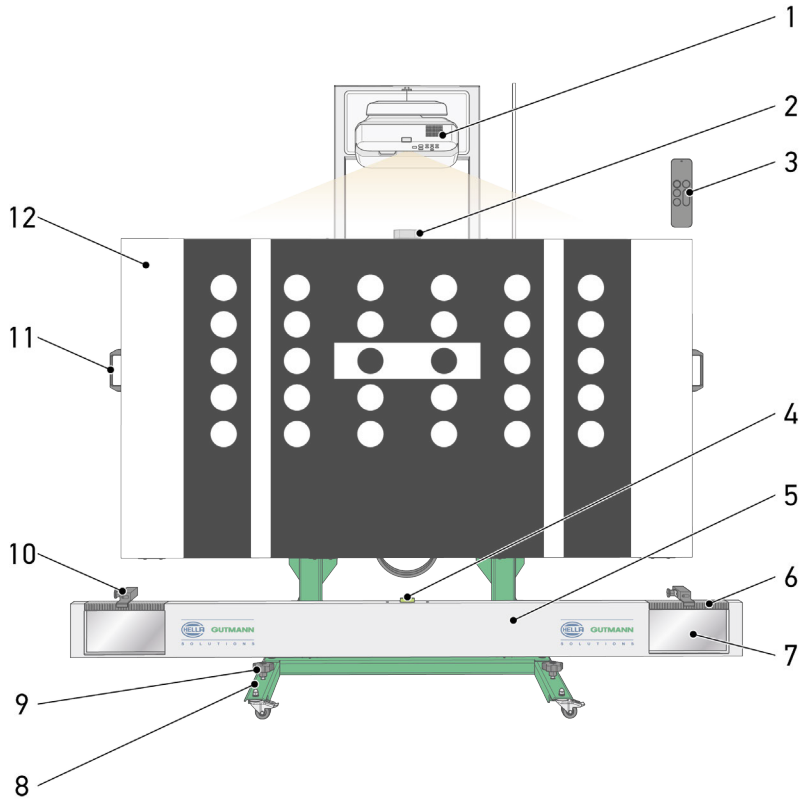
Laad het apparaat uitsluitend af met 2 personen en gebruik eventueel hiertoe geschikte hulpmiddelen.

3. Controleer het product op beschadigingen.



## 4.3 Beschrijving van het apparaat

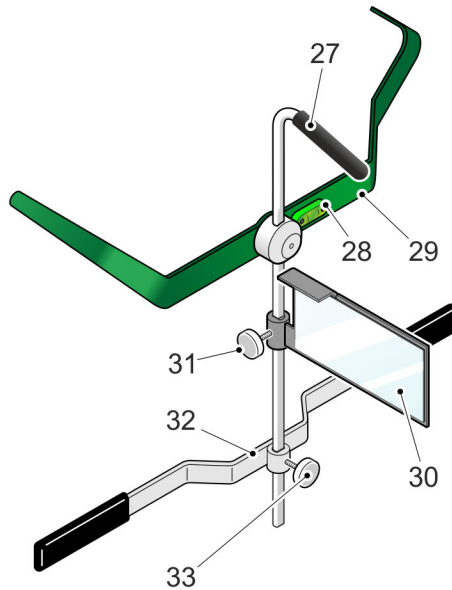
### 4.3.1 CSC-Tool Digital



	<b>Benaming</b>
1	<b>Projector</b> Hiermee worden de digitale kalibratiepanelen op de projectiewand geprojecteerd.
2	<b>Apple TV met houder</b> Met behulp van de Apple TV worden de visuele en auditieve gegevens via HDMI naar de projector gezonden.
3	<b>Apple Siri Remote afstandsbediening</b> Hiermee vindt de navigatie in de app plaats alsmede aansturing en selectie van de benodigde kalibratiepanelen.
4	<b>Libelle kalibratiebalk</b> Hier kan worden gecontroleerd of de kalibratiebalk zich in horizontale positie bevindt.
5	<b>Kalibratiebalk</b>
6	<b>Schaal kalibratiebalk</b> Hier kan worden gecontroleerd of de CSC-Tool Digital correct vóór het voertuig staat.
7	<b>Spiegel kalibratiebalk</b> Hiermee wordt bij toepassing van de Wielhouder SE de laserstraal gereflecteerd op de schaal van de Wielhouder SE.  Hiermee wordt bij toepassing van de Wielhouder WA de laserstraal gereflecteerd op de aanhaakschaal van de Wielhouder WA.
8	<b>Basisdrager met zwenkwielen</b> Hiermee kan de CSC-Tool Digital worden verplaatst en gepositioneerd.
9	<b>Nivelleerschroeven voor het nivelleren van de CSC-Tool Digital</b> Hiermee kan de CSC-Tool Digital worden genivelleerd.
10	<b>Laserafstandsmeter met houder</b> Hiermee kan de afstand tussen de CSC-Tool Digital en het voertuig worden gemeten.
11	<b>Handgreep</b> Hiermee kan de CSC-Tool Digital worden verschoven.
12	<b>Projectiewand</b> Hierop worden de digitale kalibratiepanelen weergegeven. De basis-leveringsomvang omvat één digitaal VAG-kalibratiepaneel (zie afbeelding).
13	<b>Projectorframe</b> Hiermee kan de projector aan het basisframe van de CSC-Tool Digital worden bevestigd.
14	<b>Basisframe</b>
15	<b>Handgreep</b> Hiermee kan de CSC-Tool Digital worden verschoven.
16	<b>Basisframe libel</b> Hier kan worden gecontroleerd of de CSC-Tool Digital zich in horizontale positie bevindt.
17	<b>Houder voor Wielhouder SE</b> Hier kunnen de Wielhouders SE worden bewaard.
18	<b>Wielhouder Distance</b> Hiermee kan de afstandsmeting worden uitgevoerd voor de juiste positionering van de CSC-Tool Digital vóór het voertuig.
19	<b>Houder voor Wielhouder Distance</b> Hier kunnen de Wielhouders Distance worden bewaard.
20	<b>Elektrische hefkolom</b>

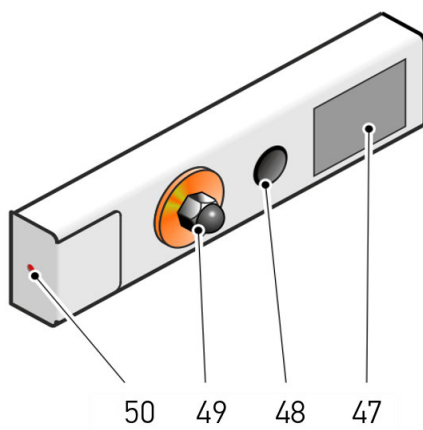
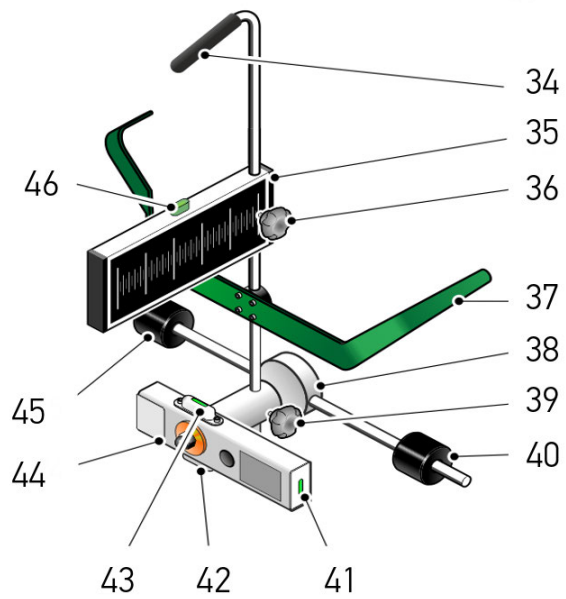
	<b>Benaming</b>
21	<b>Wielhouder SE (optioneel)</b>
22	<b>Netsnoer</b> Hiermee kan de CSC-Tool Digital worden aangesloten op de stroomvoorziening.
23	<b>Omhoog/omlaag-toets</b> Hiermee kan de elektrische hoogteverstelling van de CSC-Tool Digital worden uitgevoerd.
24	<b>Meetstaafhouder</b> Hiermee kan de meetstaaf in veilige positie worden vastgezet.
25	<b>Hoogte-indicatie</b> Hier kan de hoogte van de CSC-projectiewand worden afgelezen.
26	<b>Meetstaaf voor hoogte-instelling</b> Hiermee kan de hoogte van de CSC-projectiewand worden ingesteld.

## 4.3.2 Wielhouder Distance



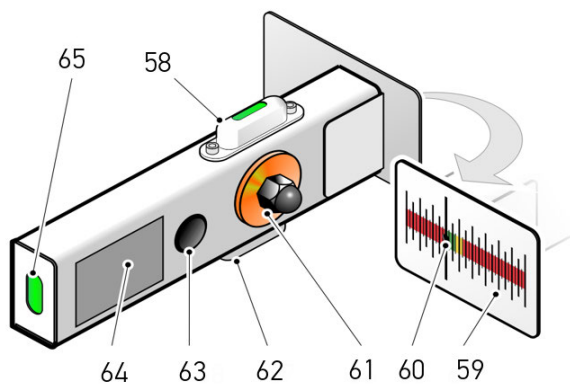
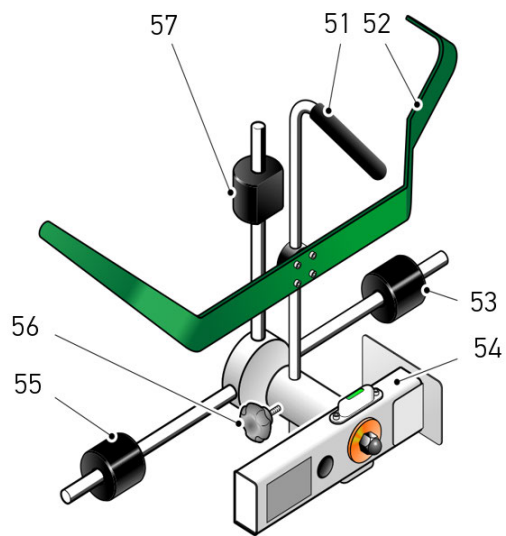
	Benaming
27	<b>Handgreep</b> Hiermee kan de Wielhouder Distance gemakkelijk worden getransporteerd.
28	<b>Libel</b> Hier kan worden gecontroleerd of de Wielhouder Distance in horizontale positie is opgehangen.
29	<b>Ophangbeugel voor auto</b> Hiermee kan de Wielhouder Distance op het wiel worden gehangen.
30	<b>Reflectievlak</b> Hier wordt de laserstraal van de laserafstandsmeter gereflecteerd.
31	<b>Klemschroef reflectievlak</b> Hiermee kan het reflectievlak worden ingesteld en vastgezet.
32	<b>Contactarm</b> Deze dient voor een correcte positionering van de Wielhouder Distance tegen de band of de velg.
33	<b>Klemschroef contactarm</b> Hiermee kan de contactarm in hoogte worden versteld.

### 4.3.3 Wielhouder SE (optioneel)



	<b>Benaming</b>
34	<b>Handgreep</b> Hiermee kan de Wielhouder SE gemakkelijk worden getransporteerd.
35	<b>Schaal Wielhouder SE</b> Hier kan worden gecontroleerd of de CSC-Tool Digital parallel ten opzichte van het voertuig (gerelateerd aan de achteras) staat.
36	<b>Blokkeerschroef schaal</b> Hiermee kan de schaal worden ingesteld en vastgezet.
37	<b>Ophangbeugel voor auto</b> Hiermee kan de Wielhouder SE op het wiel worden gehangen.
38	<b>As met kruisverbinder</b>
39	<b>Vastzetschroef as met kruisverbinder</b> Hiermee kan de as met de kruisverbinder in hoogte worden versteld.
40	<b>Tastrol</b> Deze dient voor een correcte positionering van de Wielhouder SE tegen de band of velg.
41	<b>Libel</b> Hier kan worden gecontroleerd of de lasermodule in verticale stand is gepositioneerd.
42	<b>Libel</b> Hier kan worden gecontroleerd of de lasermodule in horizontale stand is gepositioneerd.
43	<b>Libel</b> Hier kan worden gecontroleerd of de lasermodule in horizontale stand is gepositioneerd.
44	<b>Lasermodule</b> Met de laser kan de werkelijke waarde worden geprojecteerd op de schaal van de kalibratiebalk.
45	<b>Tastrol</b> Deze dient voor een correcte positionering van de Wielhouder SE tegen de band of velg.
46	<b>Libel</b> Hier kan worden gecontroleerd of de Wielhouder SE in horizontale positie is opgehangen.
47	<b>Afdekking batterijvak</b> In het batterijvak is plaats voor 2 batterijen van het type AA.
48	<b>Schakelaar</b> Hiermee kan de laser worden in- resp. uitgeschakeld.
49	<b>Bevestigingsschroef</b> Hiermee kan de lasermodule worden afgesteld en bevestigd.
50	<b>Uitgang laserstraal</b> Hier treedt de laserstraal uit.  Met behulp van de laserstraal kan de werkelijke waarde worden afgelezen op de schalen van de kalibratiebalk en van de Wielhouder SE.

#### 4.3.4 Wielhouder WA (optioneel)



NL

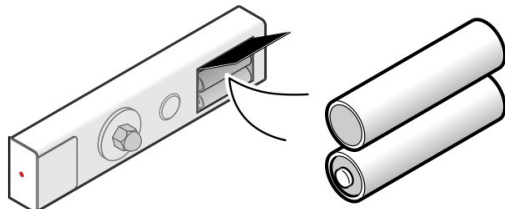
	<b>Benaming</b>
51	<b>Handgreep</b> Hiermee kan de Wielhouder WA gemakkelijk worden getransporteerd.
52	<b>Ophangbeugel voor auto</b> Hiermee kan de Wielhouder WA op het wiel worden gehangen.
53	<b>Tastrol</b> Deze dient voor een correcte positionering van de Wielhouder WA tegen de band of velg.
54	<b>Lasermodule</b> Met de laser kan de werkelijke waarde worden geprojecteerd op de schaal van de kalibratiebalk.
55	<b>Tastrol</b> Deze dient voor een correcte positionering van de Wielhouder WA tegen de band of velg.
56	<b>Vastzetschroef as met kruisverbinder</b> Hiermee kan de as met de kruisverbinder in hoogte worden versteld.
57	<b>Tastrol</b> Deze dient voor een correcte positionering van de Wielhouder WA tegen de band of velg.
58	<b>Libel</b> Hier kan worden gecontroleerd of de lasermodule in horizontale stand is gepositioneerd.
59	<b>Schaal Wielhouder WA</b> Hier kunnen waarden van controle en wieluitlijning worden afgelezen.
60	<b>Uitgang laserstraal</b> Hier treedt de laserstraal uit.  Met behulp van de laserstraal kan de werkelijke waarde worden afgelezen op de schalen van de kalibratiebalk en van de Wielhouder WA.
61	<b>Bevestigingsschroef</b> Hiermee kan de lasermodule worden afgesteld en bevestigd.
62	<b>Libel</b> Hier kan worden gecontroleerd of de lasermodule in horizontale stand is gepositioneerd.
63	<b>Schakelaar</b> Hiermee kan de laser worden in- resp. uitgeschakeld.
64	<b>Afdekking batterijvak</b> In het batterijvak is plaats voor 2 batterijen van het type AA.
65	<b>Libel</b> Hier kan worden gecontroleerd of de lasermodule in verticale stand is gepositioneerd.




### 4.3.5 Batterijen type AA vervangen

Ga ter vervanging van batterijen als volgt te werk:

1. Schakel met de schakelaar de laserstraal uit.
2. Verwijder de afdekking van het batterijvak, klap deze daarbij vanaf de onderzijde naar boven weg.



3. Neem de batterijen afzonderlijk eruit.

	<b>OPMERKING</b> Neem plaatsingsrichting/polariteit in acht.
---	---

4. De inbouw dient in omgekeerde volgorde te worden uitgevoerd.

## 5 Ingebruikname

### 5.1 Apparaat inschakelen

Ga als volgt te werk voor het inschakelen van de CSC-Tool Digital:

1. Sluit het netsnoer aan op de voeding.
2. Schakel de projector in door middel van de afstandsbediening (zie originele documentatie van EPSON, hoofdstuk **Gebruik van producten van derden**) of direct op het apparaat met de aan/uit-schakelaar.

**OPMERKING**

Via HDMI wordt nu een signaal aan de Apple TV gezonden.

3. De Apple TV wordt ingeschakeld.

Het hoofdmenu wordt weergegeven. Nu kan met het apparaat worden gewerkt.

### 5.2 Apparaat uitschakelen

Ga als volgt te werk voor het uitschakelen van de CSC-Tool Digital:

1. Schakel de projector uit door middel van de afstandsbediening of direct op het apparaat met de aan/uit-schakelaar.
2. Kwitteer de bevestigingsmelding via de afstandsbediening of op het bedieningspaneel van de projector via de aan/uit-schakelaar en neem eventuele opmerkingen over de afkoeling van de projector in acht.

**OPMERKING**

Via HDMI wordt nu een signaal aan de Apple TV gezonden.

3. De Apple TV wordt uitgeschakeld.

De CSC-Tool Digital kan nu van de stroomvoorziening worden gescheiden.

### 5.3 App CSC-Tool Digital

#### 5.3.1 App downloaden

**OPMERKING**

De installatie van de app **CSC-Tool Digital** wordt bij de eerste ingebruikname uitgevoerd door een door Hella Gutmann geautoriseerde en geschoolde servicepartner.

Ga als volgt te werk om de app CSC-Tool Digital te downloaden:

1. Open in het hoofdmenu de Apple App Store.
2. Voer in het zoekveld **CSC-Tool Digital** in.
3. Selecteer de app **CSC-Tool Digital** en download deze.  
De app wordt op het startscherm weergegeven.
4. Open de app en voer indien nodig de Apple-ID in.

De app is nu klaar voor gebruik.

## 5.3.2 App gebruiken

In het hoofdmenu van de app kan worden gekozen uit de volgende toepassingsmogelijkheden:

- **Kalibratiepaneel**

Hier kunnen de digitale kalibratiepanelen van de CSC-Tool Digital worden aangeschaft en geselecteerd. De navigatie vindt plaats via de afstandsbediening Siri Remote.

- **Afstand**

Hier kan de afstandsmeting plaatsvinden voor de juiste positionering van de CSC-Tool Digital vóór het voertuig. De referentiepunten variëren afhankelijk van de fabrikant. De selectie van de passende methode wordt door het diagnoseapparaat voorgesteld.

- **Projector**

Hier kan de uitrichting van de projector en de fijnafstelling worden uitgevoerd en worden gecontroleerd om de voorgeschreven projectie van de kalibratiepanelen te garanderen.



**GEVAAR**

De uitrichting en de fijnafstelling van de projector mag uitsluitend worden uitgevoerd door een door Hella Gutmann geautoriseerde en geschoolde servicepartner.

Wanneer uitrichting en fijnafstelling vereist zijn, dient onmiddellijk de helpdesk van Hella Gutmann of uw handelspartner te worden gecontacteerd.

- **Informatie**

Hier worden Support-informatie, Colofon en Informatie betreffende gegevensbescherming weergegeven. In geval van probleemstellingen kunnen met name de software-gegevens behulpzaam zijn.


Foutieve instellingen worden weergegeven door middel van een rode waarschuwing melding in de menubalk. De betreffende waarde wordt binnen het informatiemenu met kleur geaccentueerd.

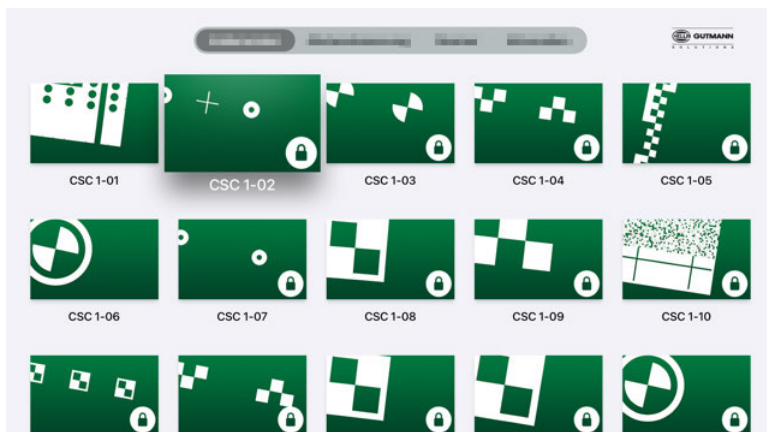
## 5.3.3 Digitale kalibratiepanelen kopen of abonneren

Via de in-app aankoopfunctie van de app CSC-Tool Digital kunnen steeds de noodzakelijke kalibratiepanelen worden gekocht of geabonneerd, waarna de panelen ter beschikking worden gesteld.

Ga hiertoe als volgt te werk:

1. Selecteer in het hoofdmenu van de app het keuzemenu **Kalibratiepaneel**.

	<p><b>OPMERKING</b></p> <p>Het kalibratiepaneel voor voertuigen van VAG (Volkswagen Group) behoort tot de leveringsomvang en is daarom reeds vrijgegeven.</p> <p>Geblokkeerde kalibratiepanelen zijn gekenmerkt met een slotsymbool, zij worden na een succesvolle aankoop vrijgegeven.</p>
---	---



Alle beschikbare digitale kalibratiepanelen worden weergegeven.


2. Selecteer het gewenste kalibratiepaneel.
  3. Selecteer de gewenste aanschaffingsmogelijkheid (koop of abonnement) en wikkel de betaling af.
- Het kalibratiepaneel is vrijgegeven en is nu klaar voor gebruik.

## 5.4 Projector

### 5.4.1 Controle

Tijdens de eerste ingebruikname van de CSC-Tool Digital wordt de correcte positionering van de projector uitgevoerd door een door Hella Gutmann geautoriseerde en geschoolde servicepartner om een correctie visualisatie van de digitale kalibratiepanelen te garanderen.

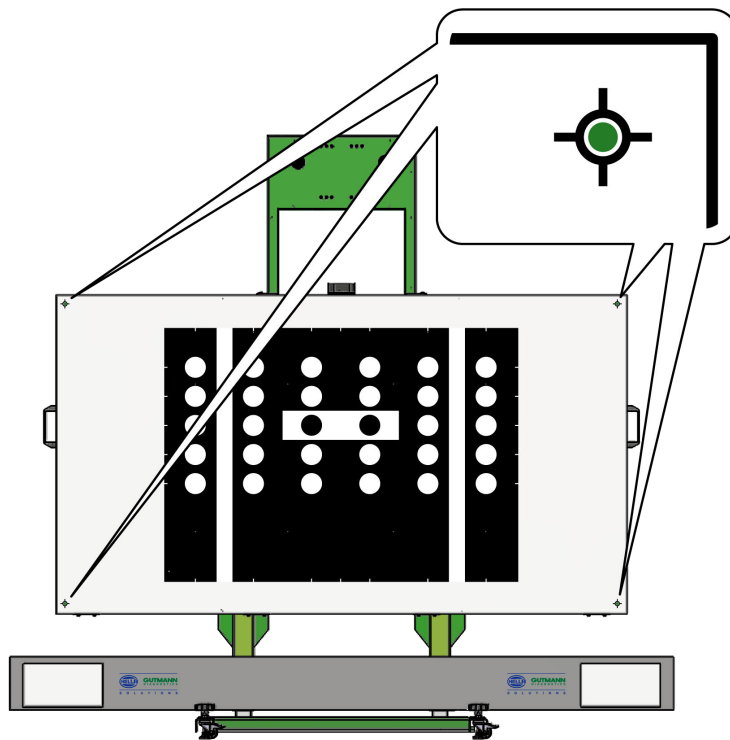
In het kader van deze instelprocedure worden vier testpunten op de projectiewand aangebracht.

	<p><b>GEVAAR</b></p> <p>De testpunten mogen niet worden verwijderd. Deze mogen uitsluitend worden aangebracht door een geautoriseerde en geschoolde servicepartner van Hella Gutmann.</p> <p>Een hernieuwd aanbrengen van de testpunten vereist steeds ook een hernieuwde controle en eventueel een mechanische instelling van de projector.</p>
---	--

Om een correcte instelling van de projector voor iedere werkprocedure te garanderen, moet worden gecontroleerd of

de vier opgeplakte testpunten (●) op de projectiewand overeenkomen met de referentiemarkeringen (⊕) van het geprojecteerde digitale kalibratiepaneel.

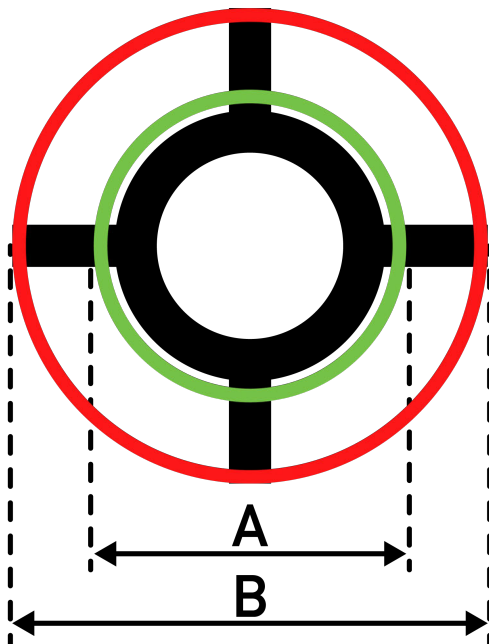
In de volgende afbeelding zijn testpunten en referentiemarkeringen, die tezamen moeten worden gecontroleerd aan de hand van een VAG-paneel weergegeven:

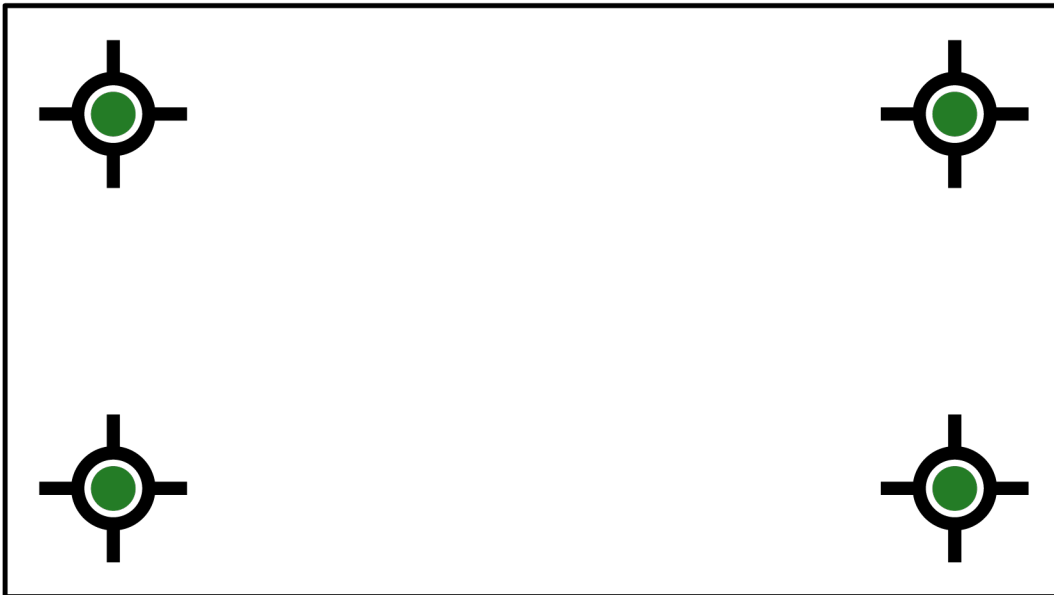


NL

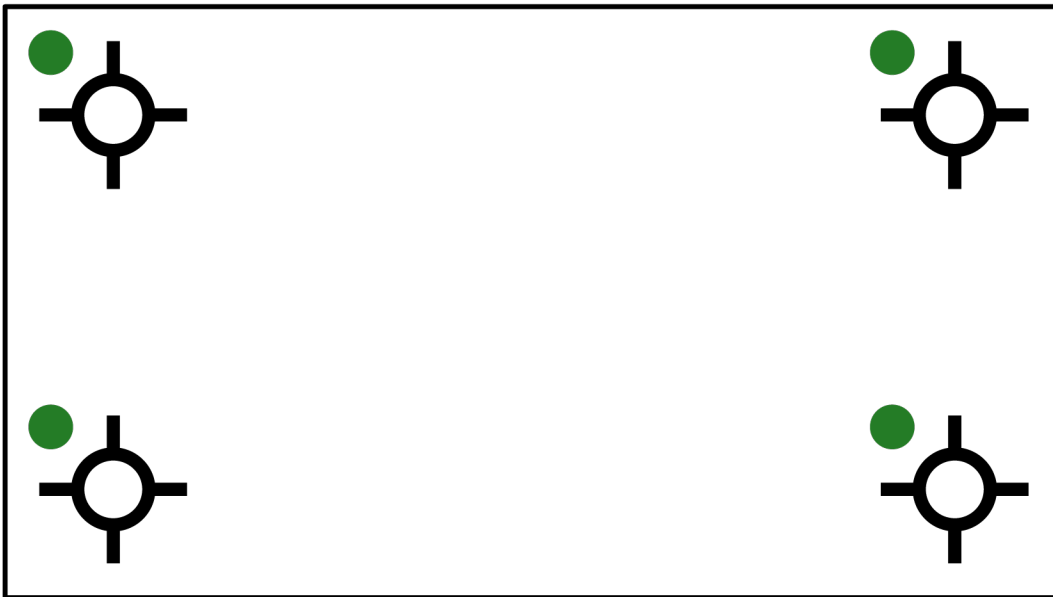
**Correcte uitrichting:** testpunten liggen binnen het groene bereik (A).

**Niet-correcte uitrichting:** testpunten liggen binnen het rode bereik (B).



**Voorbeelden:****Correcte uitrichting:** – testpunten liggen in het midden van het bereik A van de referentiemarkering.**Correcte uitrichting:** – testpunten liggen nog in het bereik A van de referentiemarkering.

**Niet-correcte uitrichting:** – testpunten liggen niet in het bereik A van de referentiemarkering.



Liggen de testpunten buiten de referentiemarkeringen, ga dan als volgt te werk:

1. Beweeg de projector voorzichtig om zodoende eventuele spanningspunten in de houder weg te nemen.
2. Controleer of nu de testpunten overeenkomen met de referentiemarkeringen van het betreffende digitale kalibratiepaneel.

Komen de testpunten weer overeen met de referentiemarkeringen van het digitale kalibratiepaneel, dan kan de projector weer beschouwd worden als correct gepositioneerd en gereed voor gebruik.

Wanneer dit niet het geval is, moet de CSC-Tool Digital door een door Hella Gutmann geautoriseerde en geschoolde servicepartner worden afgesteld.

## 5.4.2 Keuzemenu Projector

Dit menu is bedoeld voor de instelling van de projector.

### 5.4.2.1 Projectoruitrichting

In het hoofdmenu van de app CSC-Tool Digital kan onder **Projector > Projectoruitrichting** de mechanische instelling van de projector worden vastgelegd.


Deze functie mag uitsluitend worden toegepast door geautoriseerde en geschoolde servicepartners van Hella Gutmann. Alle verrichtingen die niet door een gekwalificeerde persoon worden uitgevoerd, leiden tot een afwijking van de instellingen die tijdens de ingebruiknemingsprocedure zijn vastgelegd. Een kalibratie zoals is voorgeschreven kan in dat geval niet meer worden gegarandeerd.

	<p><b>GEVAAR</b></p> <p>Onjuiste projectoruitrichting</p> <p>De projectoruitrichting mag uitsluitend door geautoriseerde en geschoolde servicepartners van Hella Gutmann worden uitgevoerd.</p> <p>In het geval van een uitrichting van de projector die niet is zoals voorgeschreven, dient de helpdesk van Hella Gutmann te worden gecontacteerd of een door Hella Gutmann geschoolde en geautoriseerde servicepartner.</p>
--	---

## 5.4.2.2 Fijnafstelling


In het hoofdmenu van de app CSC-Tool Digital kan onder **Projector > Fijnafstelling** de fijnafstelling van de projector worden vastgelegd.

Deze functie mag uitsluitend worden toegepast door geautoriseerde en geschoolde servicepartners van Hella Gutmann. Alle verrichtingen en vastleggingen die niet door een gekwalificeerde persoon worden uitgevoerd, leiden tot een afwijking van de instellingen die tijdens de ingebruiknemingsprocedure zijn verricht. Een kalibratie zoals is voorgeschreven kan in dat geval niet meer worden gegarandeerd.

	<p><b>GEVAAR</b></p> <p>Onjuiste fijnafstelling van de projector</p> <p>De fijnafstelling van de projector mag uitsluitend door geautoriseerde en geschoolde servicepartners van Hella Gutmann worden uitgevoerd.</p> <p>In het geval van problemen met de fijnafstelling van de projector dient de helpdesk van Hella Gutmann te worden gecontacteerd of een door Hella Gutmann geschoolde en geautoriseerde servicepartner.</p>
---	---

## 5.5 Laserafstandsmeter koppelen

Bij de eerste ingebruikname van de CSC-Tool Digital moeten de laserafstandsmeters worden gekoppeld met de Apple TV.

	<p><b>OPMERKING</b></p> <p>De koppeling van de laserafstandsmeters wordt bij de ingebruikname uitgevoerd door een door Hella Gutmann geautoriseerde en geschoolde servicepartner.</p> <p>In bijzondere gebruiksomstandigheden kan echter ook een hernieuwde koppeling van de laserafstandsmeters vereist zijn, bijv. in geval van lokale storingen, bij vervanging van een verloren of van een defect apparaat.</p>
---	---

De koppeling van de laserafstandsmeters kan afhankelijk van het vereiste referentiepunt (overeenkomstig informatie van het diagnoseapparaat) hetzij worden uitgevoerd vanaf de voertuigvoorkant of vanaf het wielmiddenpunt. De afzonderlijke stappen worden hierna beschreven.

### 5.5.1 Onderscheiding van de linker en de rechter laserafstandsmeter

In het kader van de koppelingsprocedure krijgt elk van beide laserafstandsmeters een bepaalde functie toegewezen. Bij de eerste ingebruikname wordt de linker laserafstandsmeter met een groene sticker gemarkeerd en de rechter laserafstandsmeter met een rode sticker.

Technisch bestaat er echter tussen beide systemen geen verschil. Een geprefereerde configuratie kan ook door de gebruiker worden uitgevoerd. De HGS-standaardconfiguratie gaat als volgt:

Identificatie	Configuratie
<b>Groen</b>	<ul style="list-style-type: none"> <li>• Linker laserafstandsmeter (met gezicht in richting van de projectiewand)</li> <li>• Afstandsmeting via wielmiddenpunt</li> <li>• Afstandsmeting via voertuigvoorkant</li> </ul>
<b>Rood</b>	<ul style="list-style-type: none"> <li>• Rechter laserafstandsmeter (met gezicht in richting van de projectiewand)</li> <li>• Afstandsmeting via wielmiddenpunt</li> </ul>



## 5.5.2 Laserafstandsmeter voor meting via wielmiddenpunt koppelen

Ga als volgt te werk om de laserafstandsmeters voor de afstandsmeting via wielmiddenpunt te koppelen:

1. Open de app CSC-Tool Digital.
2. Selecteer in het hoofdmenu **Afstand > Wielmiddenpunt**.
3. Schakel alle laserafstandsmeters uit.
4. Selecteer **Linker apparaat koppelen**.
5. Op de projectiewand verschijnen aanwijzingen.
6. Schakel de linker laserafstandsmeter in.
7. Neem de linker laserafstandsmeter uit de houder en leg deze op de Apple TV.  
De melding verschijnt *Koppeling succesvol*.
8. Kwiteer de koppelingsbevestiging met **OK**.  
In de statusindicatie wordt *Apparaat verbonden* weergegeven.
9. Plaats de laserafstandsmeter weer in de houder en schakel hem uit.
10. Herhaal de stappen 1 t/m 9 voor de rechter laserafstandsmeter.

De laserafstandsmeters zijn nu klaar voor gebruik.

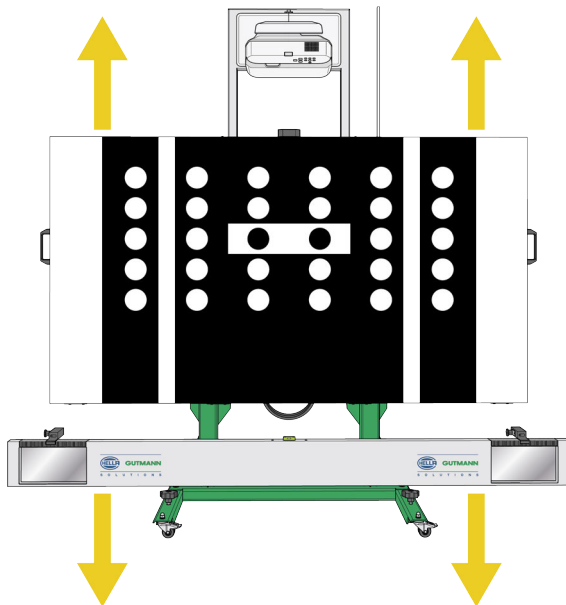
## 5.5.3 Laserafstandsmeter voor meting aan voertuigvoorkant koppelen

Ga als volgt te werk om de laserafstandsmeters voor de afstandsmeting aan de voertuigvoorkant te koppelen:

1. Open de App CSC-Tool Digital.
2. Selecteer in het hoofdmenu **Afstand > Voertuigvoorkant**.
3. Schakel alle laserafstandsmeters uit.
4. Selecteer **Apparaat koppelen**.
5. Op de projectiewand verschijnen aanwijzingen.
6. Schakel de laserafstandsmeter in.
7. Neem de laserafstandsmeter uit de houder en leg deze op de Apple TV.  
De melding verschijnt *Koppeling succesvol*.
8. Kwiteer de koppelingsbevestiging met **OK**.  
In de statusindicatie wordt *Apparaat verbonden* weergegeven.
9. Plaats de laserafstandsmeter weer in de houder en schakel hem uit.

De laserafstandsmeter is nu klaar voor gebruik.

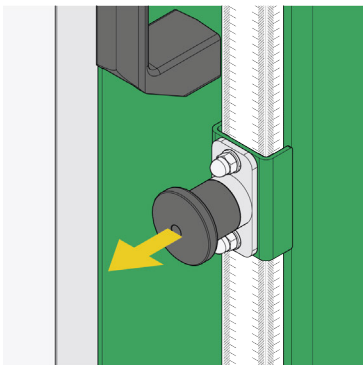
## 5.6 CSC-Tool Digital in hoogte verstellen



Ga als volgt te werk om de CSC-Tool Digital in hoogte te verstellen:

	<p><b>WAARSCHUWING</b></p> <p>Beweegbare delen          Gevaar van letsel/knelling</p> <p>Gebruik voor de hoogteverstelling van de CSC-Tool Digital uitsluitend de elektrische hoogteverstelling.</p>
--	---

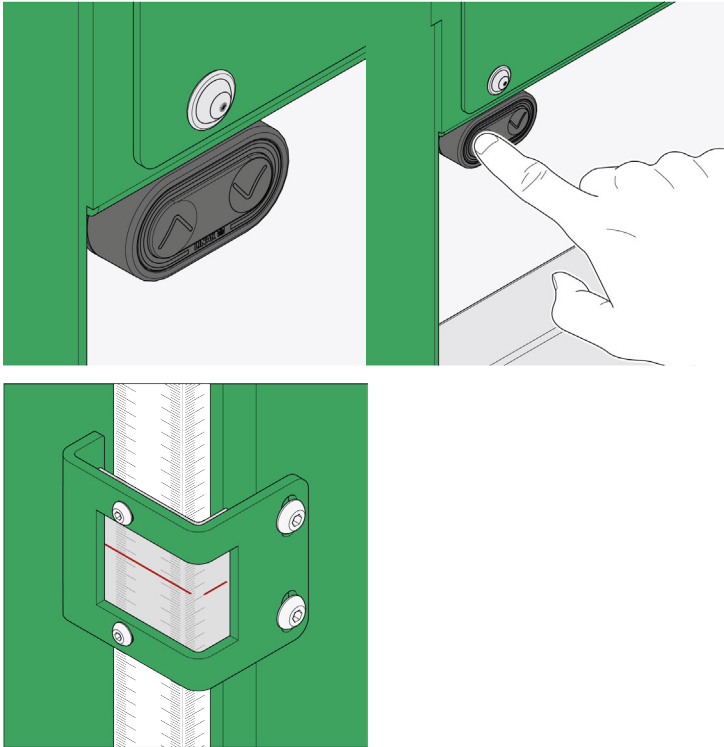
1. Wees er zeker van dat de meetstaafhouder losgemaakt is.



Nu kan de CSC-Tool Digital in hoogte worden veresteld.

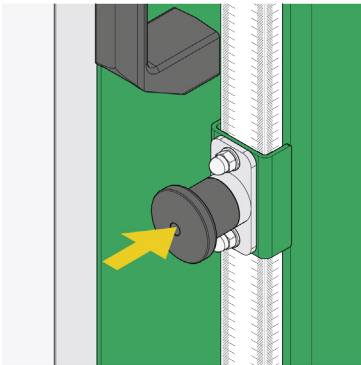
2. Stel de CSC-Tool Digital met behulp van de elektrische hoogteverstelling in op de hoogte die door het diagnoseapparaat wordt vermeld.

De hoogte wordt weergegeven door de hoogte-indicatie.



De hoogte van de CSC-Tool Digital is nu correct ingesteld.

Na beëindiging van de kalibratieprocedure moet de meetstaaf weer worden geheven en met de meetstaafhouder worden vastgezet.



## 6 Met de CSC-Tool Digital werken

Om met de CSC-Tool Digital te kunnen werken zijn de volgende stappen vereist:

1. Breng de Wielhouders Distance aan op de voorwielen (voorzover het diagnoseapparaat afstandsmeting via wielmiddenpunt heeft aangegeven).
2. Breng de Wielhouders SE/WA aan op de achterwielen.
3. Voer de voertuigspecifieke voorbereiding voor de toepassing uit.
4. Positioneer de CSC-Tool Digital op de juiste afstand, gecentreerd en parallel (ten opzichte van de achteras) vóór het voertuig.
5. Nivelleer de CSC-Tool Digital.
6. Verstel het CSC-kalibratiepaneel in hoogte.

De afzonderlijke stappen worden hierna beschreven.

## 6.1 Voorwaarden voor de toepassing van de CSC-Tool Digital

Om de CSC-Tool Digital te kunnen toepassen, moet aan de volgende voorwaarden zijn voldaan:

- Het in te stellen voertuigstelsel werkt foutloos.
- In de ECU zijn geen fouten opgeslagen.
- Voertuigspecifieke voorbereidingen zijn uitgevoerd.
- De sporing van de achteras is correct ingesteld.
- De instelling van de achteras voldoet aan de voorschriften van de voertuigfabrikant.
- Het voertuig staat horizontaal op een vlakke ondergrond.
- Er zijn twee laserafstandsmeters aanwezig.
- Er zijn twee Wielhouders Distance aanwezig (uitsluitend voor afstandsmeting vanaf wielmiddenpunt).
- Er zijn twee Wielhouders SE/WA aanwezig (behoort niet tot de leveringsomvang).
- De projector is correct gemonteerd en uitgericht.
- De app CSC-Tool Digital is gedownload.
- De laserafstandsmeters zijn verbonden met de Apple TV en zijn operationeel.
- De CSC-Tool Digital is correct voor het voertuig geplaatst.
- De afmetingen voor de correcte positionering, zoals deze in het diagnoseapparaat zijn vermeld, zijn nageleefd.



NL

## 6.2 Wielhouders bevestigen

### 6.2.1 Wielhouder Distance aan de voorwielen bevestigen

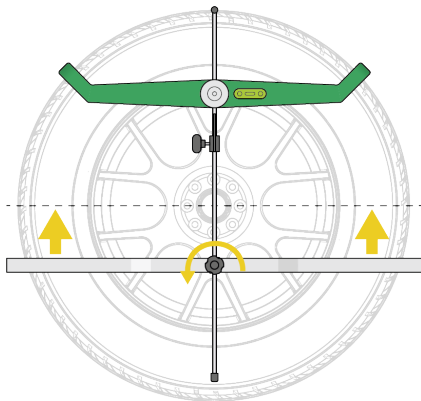
Ga als volgt te werk om de Wielhouder Distance aan te brengen op het voorwiel:

1. Breng op elk van beide voorwielen een Wielhouder Distance aan.

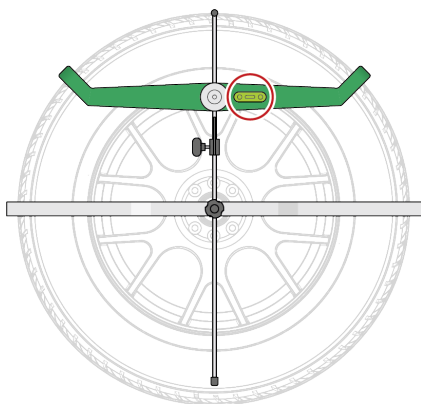
	<p><b>WAARSCHUWING</b></p> <p>Puntig voorwerp          Letselgevaar/steekgevaar          Plaats de Wielhouder Distance steeds met behulp van de handgreep op de velgrand of de band.</p>
	<p><b>LET OP</b></p> <p>Gevaar van krassen op voorwerpen          Gevaar van beschadiging van de velgen          Plaats de tastrollen steeds op de velgrand of op de band.</p>

## Wielhouders bevestigen

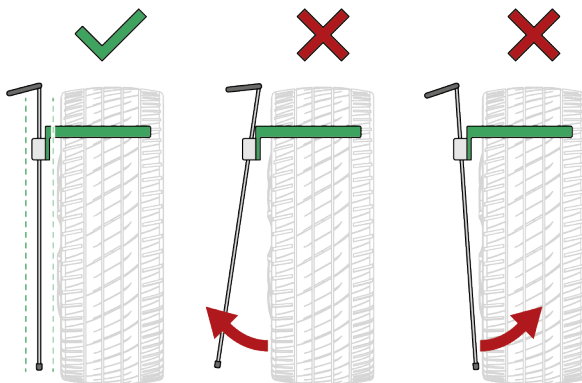
2. Maak de klemmschroef (33) los en richt de hoogte van de contactarm (32) uit op het wielmiddenpunt.



3. Verzeker de horizontale uitrichting van de Wielhouder Distance met behulp van de libel (28).



4. Richt de lengte-as van de Wielhouder Distance parallel ten opzichte van het wiel uit.



<b>i</b>	<p><b>OPMERKING</b></p> <ul style="list-style-type: none"> <li>• Let erop dat de luchtballen van beide wielhouder-libellen centraal zijn uitgericht.</li> <li>• Uitsluitend wanneer de Wielhouder Distance horizontaal en gecentreerd ten opzichte van het middelpunt van het wiel is aangebracht, kan de afstand tussen de CSC-Tool Digital en het voertuig op de juiste wijze worden gemeten.</li> </ul>
----------	--



5. Maak de klemmschroef (31) los en richt het reflectievlak (30) met een rechte hoek uit ten opzichte van de contactarm (32).
6. Richt door middel van elektrische hoogteverstelling de laserafstandsmeters uit op het reflectievlak van de Wielhouder Distance (30).

Nu zijn de beide Wielhouders Distance correct aangebracht op de voorwielen.

## 6.2.2 Wielhouders SE/WA aan de achterwielen bevestigen

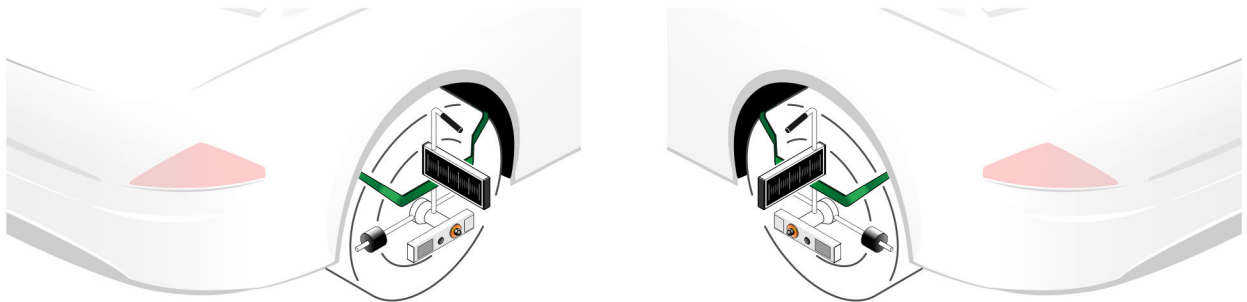
Ga als volgt te werk om de Wielhouder SE/WA aan te brengen op het achterwiel:

1. Breng op elk van beide achterwielen een Wielhouder SE/WA aan.

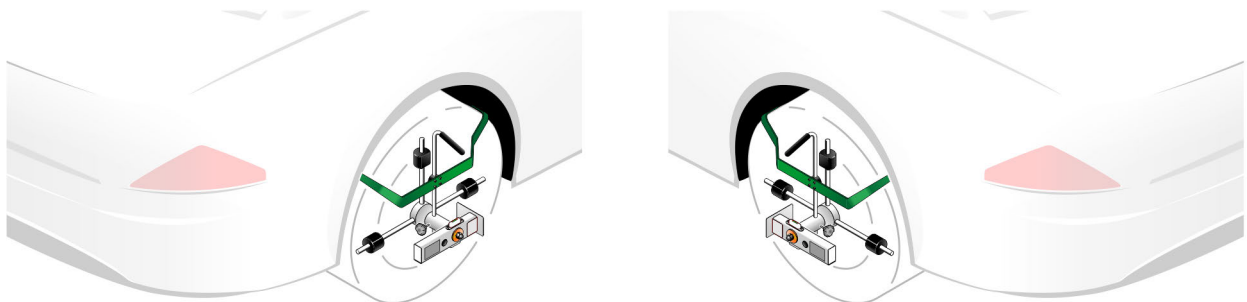
	<p><b>WAARSCHUWING</b></p> <p>Puntig voorwerp          Letselgevaar/steekgevaar          Plaats de Wielhouder Distance steeds met behulp van de handgreep op de velgrand of de band.</p>
	<p><b>LET OP</b></p> <p>Gevaar van krassen op voorwerpen          Gevaar van beschadiging van de velgen          Plaats de tastrollen steeds op de velgrand of op de band.</p>

NL

### met Wielhouder SE

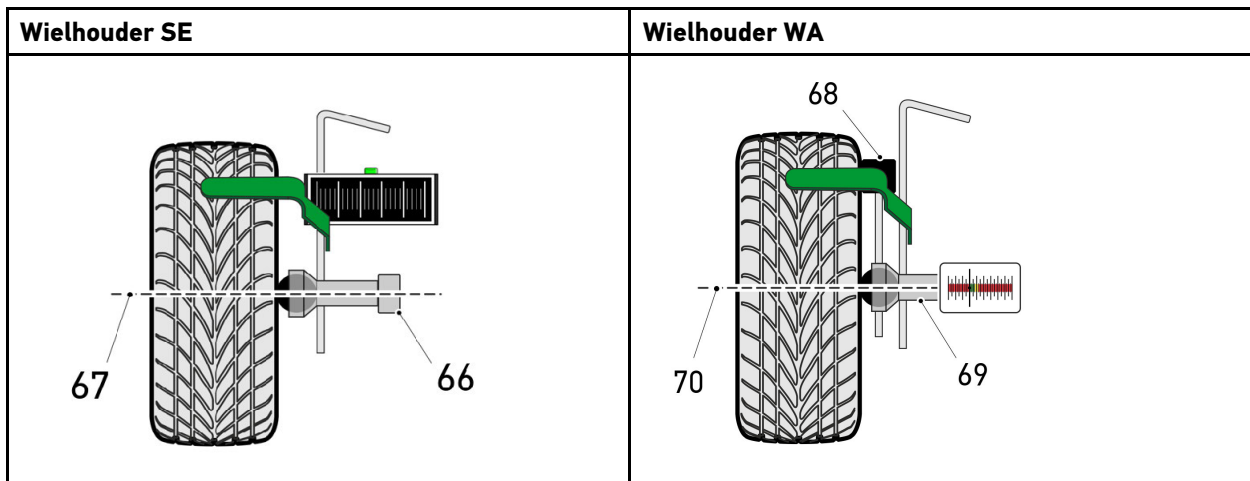


### met Wielhouder WA



2. Maak de klemmschroef van de as met de kruisverbinder los.  
 De as met kruisverbinder kan nu in hoogte worden versteld.

3. Richt de as met de kruisverbinder (66/69) van de Wielhouder SE/WA uit op het wielmiddenpunt (67/70).



4. Richt de schalen van de Wielhouder SE/WA met rechte hoek uit.

	<p><b>OPMERKING</b></p> <ul style="list-style-type: none"> <li>• Let erop dat de luchtbel van de libel op de Wielhouder SE zich in middenpositie bevindt.</li> <li>• De Wielhouder WA bezit een derde tastrol (68) zodat de controle op de gecentreerde uitrichting met behulp van een luchtbel van een libel wegvalt.</li> <li>• Uitsluitend wanneer de Wielhouder SE/WA horizontaal en gecentreerd ten opzichte van het middelpunt van het wiel is aangebracht, kan de CSC-Tool Digital op de juiste wijze worden geplaatst.</li> </ul>
--	---

Nu zijn de beide Wielhouders SE/WA zoals voorgeschreven aangebracht op de achterwielen.



---

## 6.3 Vorbereitung voor het gebruik

---

Om met de CSC-Tool Digital te kunnen werken, moet deze op de juiste afstand alsmede gecentreerd en parallel (ten opzichte van de achteras) vóór het voertuig worden gepositioneerd. Na de passende voorbereiding kan dit middels één enkele handeling worden gecontroleerd en zeker gemaakt.

Voor de afstandsmeting moet worden gewerkt met specifieke referentiepunten op het voertuig. Afhankelijk van de fabrikant kan dit hetzij aan de voorkant van het voertuig of op het wielmiddenpunt worden uitgevoerd. Precieze aanwijzingen geeft het diagnoseapparaat.

De afzonderlijke stappen worden hierna beschreven.

### 6.3.1 Vorbereitung bij afstandsmeting via wielmiddenpunt

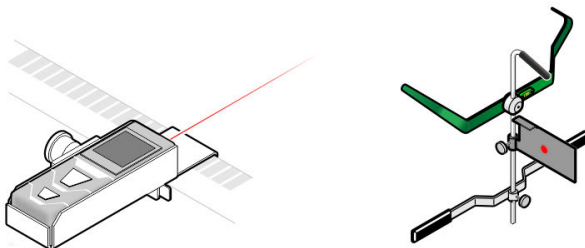
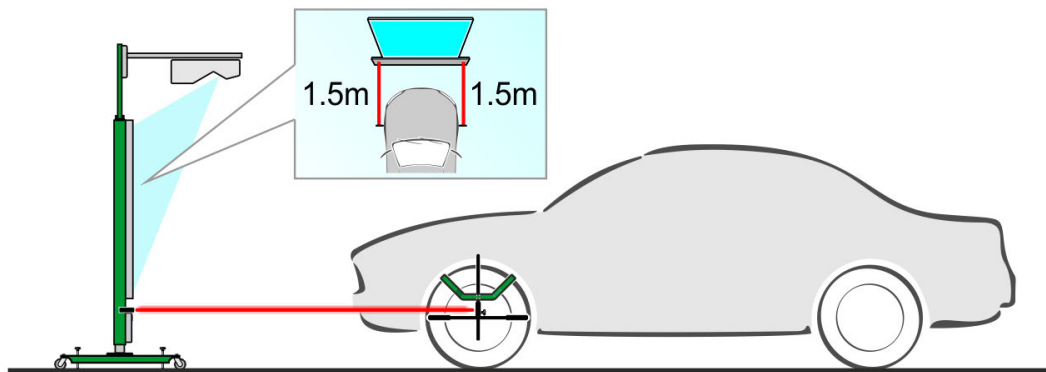
Om een nauwkeurig gebruik van de CSC-Tool Digital met afstandsmeting via het wielmiddenpunt te garanderen, moeten de hierna genoemde voorbereidende stappen worden uitgevoerd:

1. Breng de wielhouders SE aan op de achterwielen (zie hoofdstuk **Wielhouders SE/WA aan de achterwielen bevestigen**).
2. Breng de Wielhouders Distance aan op de voorwielen (zie hoofdstuk **Wielhouder Distance aan de voorwielen bevestigen**).
3. Positioneer de CSC-Tool Digital centraal vóór het voertuig.
4. Schakel de lasermodule van de Wielhouder SE in.
5. Schakel beide laserafstandsmeters in.

6. Richt de laserstraal van de linker laserafstandsmeter (groene markering) en van de rechter laserafstandsmeter (rode markering) uit op het reflectievlak van de beide Wielhouders Distance. Hiertoe moet eventueel het volgende worden aangepast:

- Hoogte van de kalibratiebalk
- Hoogte van het reflectievlak
- Horizontaal verschuiven van de laserafstandsmeter over de kalibratiebalk

De afstandswaarden moeten nu op de projectiewand worden weergegeven.



7. Richt de laserstraal van de Wielhouders SE uit op de linker en rechter spiegel van de kalibratiebalk. De laserstraal moet zichtbaar zijn op de linker en op de rechter schaal van de kalibratiebalk.
8. De laserstraal van de Wielhouder SE wordt gereflecteerd door de spiegels van de kalibratiebalk en moet zichtbaar zijn op de meetschalen van de Wielhouder SE aan de achterwielen van het voertuig. Wanneer dit niet het geval is, moet eventueel het volgende worden aangepast:
- Hoogte van de kalibratiebalk
  - Hoogte van het reflectievlak van de Wielhouder Distance
  - Hoogte van de schalen van de Wielhouders SE

Pas wanneer de hierna genoemde waarden gelijktijdig kunnen worden gelezen, kan de precieze positionering van de CSC-Tool Digital vóór het voertuig beginnen:

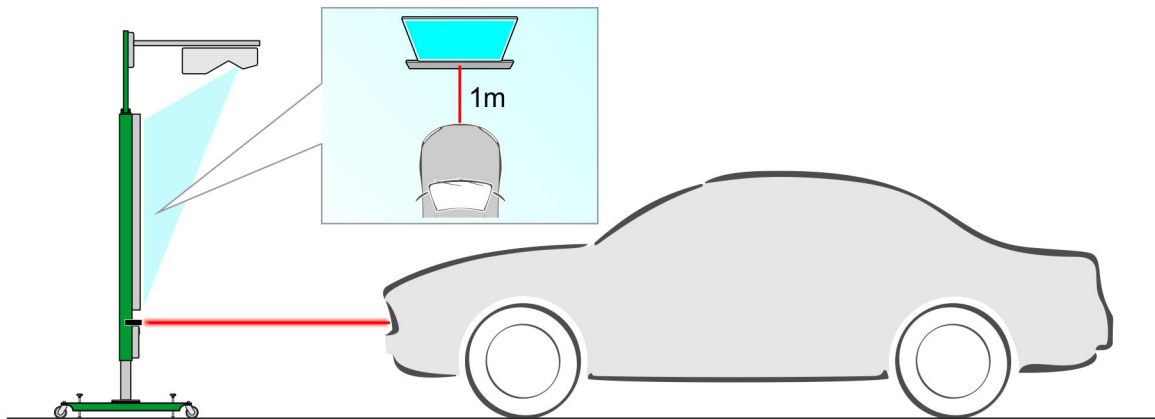
- Afstandswaarde tussen CSC-Tool Digital en voertuig, weergegeven op de projectiewand
- Meetwaarde op de schalen van de kalibratiebalk
- Meetwaarde op de schalen van de Wielhouders SE aan de achteras

### 6.3.2 Vorbereiding bij afstandsmeting aan voertuigvoorkant

Om een nauwkeurig gebruik van de CSC-Tool Digital met afstandsmeting aan de voertuigvoorkant te garanderen, moeten de hierna genoemde voorbereidende stappen worden uitgevoerd:

1. Breng de wielhouders SE aan op de achterwielen (zie hoofdstuk **Wielhouders SE/WA aan de achterwielen bevestigen**).
2. Positioneer de CSC-Tool Digital gecentreerd voor de voertuigvoorkant.

3. Schakel de lasermodule van de Wielhouder SE in.
4. Schakel de laserafstandsmeter in.
5. Richt de laserafstandsmeter uit op het merkgebonden referentiepunt op de voertuigvoorkant. Hiertoe moet eventueel het volgende worden aangepast:
  - Hoogte van de kalibratiebalk
  - Horizontaal verschuiven van de laserafstandsmeter over de kalibratiebalk
 De afstandswaarde moet nu op de projectiewand worden weergegeven.



6. Richt de laserstraal van de Wielhouder SE uit op de linker en rechter spiegel van de kalibratiebalk. De laserstraal moet zichtbaar zijn op de linker en op de rechter schaal van de kalibratiebalk.
7. De laserstraal van de Wielhouder SE wordt gereflecteerd door de spiegels van de kalibratiebalk en moet zichtbaar zijn op de meetschalen van de Wielhouder SE aan de achterwielen van het voertuig. Wanneer dit niet het geval is, moet eventueel het volgende worden aangepast:
  - Hoogte van de kalibratiebalk
  - Hoogte van de schalen van de Wielhouders SE

Pas wanneer de hierna genoemde waarden gelijktijdig kunnen worden gelezen, kan de precieze positionering van de CSC-Tool Digital vóór het voertuig beginnen:

- Afstandswaarde tussen CSC-Tool Digital en voertuig, weergegeven op de projectiewand
- Meetwaarde op de schalen van de kalibratiebalk
- Meetwaarde op de schalen van de Wielhouders SE aan de achteras


## 6.4 CSC-Tool Digital vóór het voertuig positioneren

### 6.4.1 CSC-Tool Digital op de juiste afstand, gecentreerd en parallel positioneren

Ga als volgt te werk om de CSC-Tool Digital op de juiste afstand, gecentreerd en parallel (ten opzichte van de achteras) vóór het voertuig te positioneren:

1. Verbind het diagnoseapparaat met het voertuig (zie gebruikershandleiding diagnoseapparaat).
2. Selecteer in het hoofdmenu **>Diagnose<**.
3. Selecteer onder **>Basisinstelling<** het systeem dat moet worden gekalibreerd.
4. Positioneer de CSC-Tool Digital vóór het voertuig.

5. Lees de correcte afstand af uit het diagnoseapparaat.

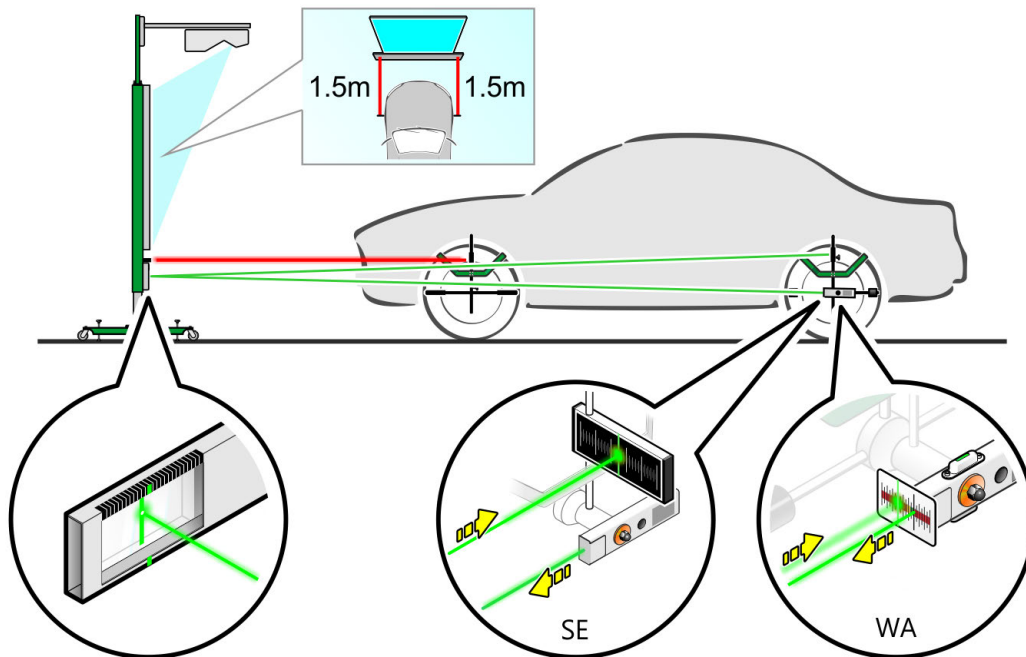
	<p><b>OPMERKING</b></p> <p>Afhankelijk van het merk dienen er verschillende referentiepunten voor de afstand in acht te worden genomen. Deze worden door het diagnoseapparaat aangegeven en moeten in de app dienovereenkomstig worden geselecteerd.</p> <p>Bij afstandsmeting ten opzichte van de voertuigvoorkant is de Wielhouder Distance niet vereist.</p>
---	---

6. Positioneer de CSC-Tool Digital met de afstand zoals deze is vermeld in het diagnoseapparaat.
7. Verschuif de CSC-Tool Digital zodanig naar opzij dat hierdoor op de linker en de rechter kant van de schaal van de kalibratiebalk de gelijke waarden kunnen worden afgelezen.

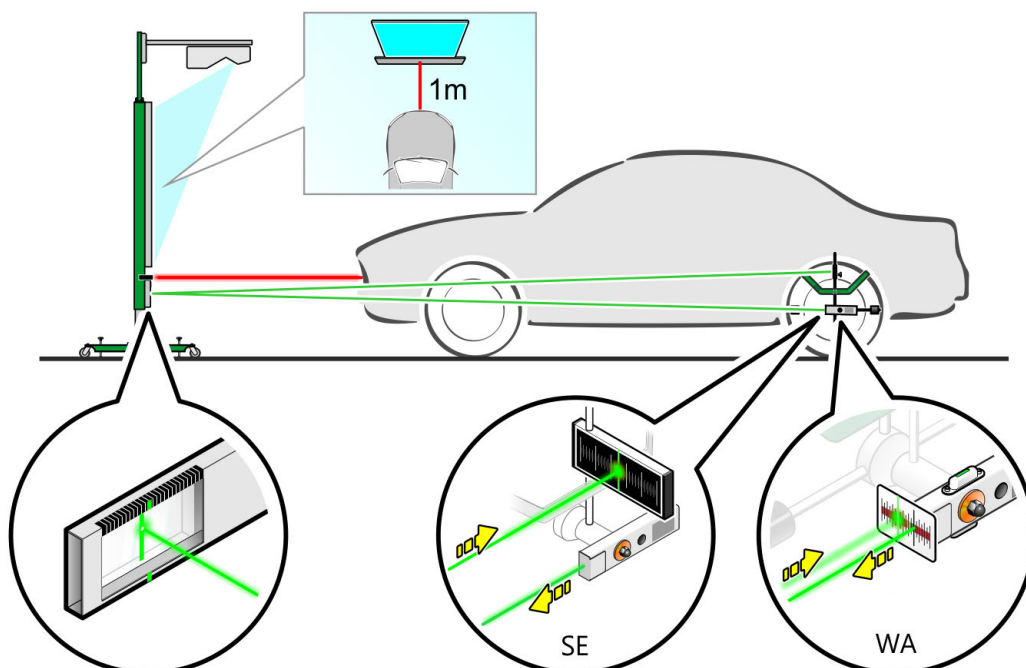
8. Breng de CSC-Tool Digital door axiaal draaien zodanig in positie dat op de schalen van de Wielhouders SE/SA zowel links als rechts de gelijke waarde kan worden afgelezen.

<b>i</b>	<p><b>OPMERKING</b></p> <p>Let er bij het positioneren van de CSC-Tool Digital op dat de afstand ten opzichte van het voertuig niet verandert.</p> <p>Kom tijdens de positionering niet in de laserstraal om zodoende de projectie niet te hinderen.</p>
----------	--

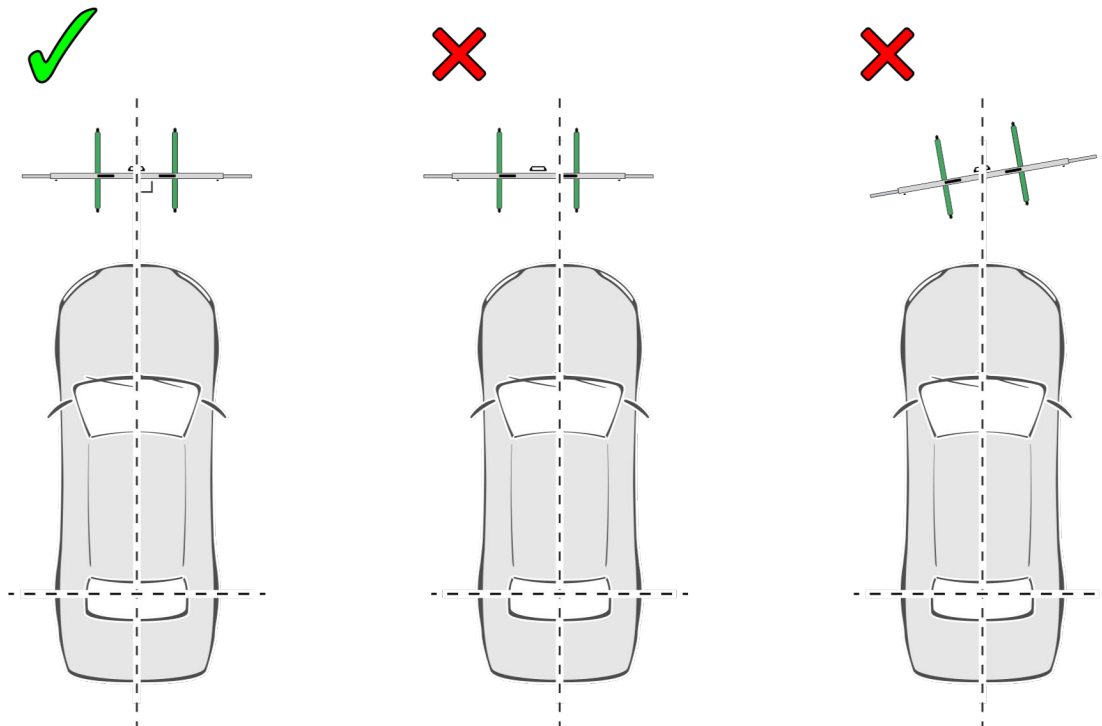
#### Met Wielhouder Distance (afstandsmeting via wielmiddenpunt)



#### Zonder Wielhouder Distance (afstandsmeting via voertuigvoorkant)



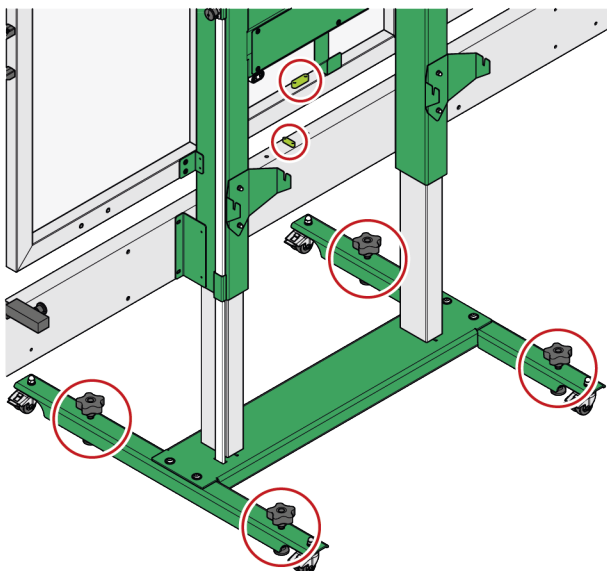
Nu is de CSC-Tool Digital op de juiste afstand, gecentreerd en parallel (ten opzichte van de achteras) vóór het voertuig geïnstalleerd.



## 6.4.2 CSC-Tool Digital nivelleren

Ga als volgt te werk om de CSC-Tool Digital te nivelleren:

1. Stel met de nivelleerschroeven van de basisdragers de libel van de kalibratiebalk desbetreffend in.





2. Controleer of de horizontale luchtballen van de libellen zich in middenpositie bevinden.

Bevindt de horizontale luchtbel van de libel zich in middenpositie, dan is de CSC-Tool Digital correct genivelleerd.

### 6.4.3 CSC-kalibratiepaneel in hoogte verstellen

Ga als volgt te werk om het CSC-kalibratiepaneel in hoogte te verstellen:

	<p><b>WAARSCHUWING</b></p> <p>Beweegbaar CSC-kalibratiepaneel</p> <p>Gevaar van letsel/knelling</p> <p>Gebruik om het CSC-kalibratiepaneel te verschuiven de elektrische hoogteverstelling.</p>
---	---

1. Maak de meetstaafhouder los en zorg ervoor dat de meetstaaf de bodem raakt.
2. Stel het CSC-kalibratiepaneel met behulp van de elektrische hoogteverstelling in op de hoogte die door het diagnoseapparaat wordt vermeld.
3. Zet de meetstaafhouder weer vast.
4. Start de kalibratie met het diagnoseapparaat via .

## 7 Algemene informatie

### 7.1 Verzorging en onderhoud

---

- Reinig de CSC-Tool Digital regelmatig met een mild reinigingsmiddel.
- Haal de bevestigingsschroeven regelmatig aan.
- Gebruik een normaal schoonmaakmiddel in combinatie met een zachte, vochtige poetsdoek.
- Vervang onmiddellijk beschadigde onderdelen.
- Gebruik uitsluitend originele vervangingsonderdelen.
- Voor verzorgings- en onderhoudsaanwijzingen voor de Apple TV, de projector van EPSON en de laserafstandsmeters: zie hoofdstuk **Gebruik van producten van derden**

### 7.2 Afvalverwerking

---



Volgens de richtlijn 2012/19/EU van het Europese Parlement en de Raad van 04 juli 2012 betreffende afgedankte elektrische en elektronische apparatuur en de Duitse wet over het in verkeer brengen, de terugname en de milieubewuste verwijdering van elektrische en elektronische apparaten ("Elektro- und Elektronikgerätegesetz – ElektroG") van 20-10-2015 in de momenteel geldige versie, verplichten wij ons dit apparaat dat door ons na 13-08-2005 in verkeer werd gebracht, na beëindiging van de gebruiksduur, kosteloos terug te nemen en het conform de bovenstaande richtlijnen te verwijderen.

Aangezien het onderhavige apparaat een uitsluitend commerciële toepassing kent (B2B), is het afgeven ervan bij publiekrechtelijke/overheidsinstanties niet toegestaan (geldt voor Bondsrepubliek Duitsland).

Dit apparaat kan met opgave van koopdatum en serienummer als afval ter verwerking worden ingeleverd bij:

Hella Gutmann Solutions GmbH

Am Krebsbach 2

79241 Ihringen

DUITSLAND

WEEE-reg.-nr. DE 25419042

Phone: +49 7668 9900-0

Fax: +49 7668 9900-3999

E-mail: info@hella-gutmann.com



## 7.3 Technische gegevens CSC-Tool Digital

### 7.3.1 Algemene technische gegevens

<b>Omgevingstemperatuur</b>	Werkbereik 10 – 40 °C
<b>Opslagtemperatuur</b>	-10 – +45 °C
<b>Luchtvochtigheid</b>	5% – 95%
<b>Altitude</b>	Werkbereik t/m 2000 m
<b>Voedingsspanning</b>	230 V 50 Hz – 60 Hz AC, 600 W
<b>Overspanningscategorie</b>	Categorie II
<b>Overspanningen</b>	± 10%
<b>Maximale hijslast</b>	1200 N
<b>Inschakeltijd hefcilinder</b>	1 min. aan, 9 min. pauze
<b>Verontreinigingsgraad</b>	2
<b>Gewicht</b> (eenheid gemonteerd, met Wielhouders Distance, zonder optionele Wielhouders SE/WA)	Ca. 156 kg
<b>Afmetingen (l/b/h)</b>	<b>Met minimale hoogte:</b> 2500 x 1150 x 2270 mm <b>Met maximale hoogte:</b> 2500 x 1150 x 2950 mm

### 7.3.2 Technische gegevens laserafstandsmeter

<b>Batterijen/accu's</b>	2x 1,5V (AA) Micro Alkaline
<b>Golflengte</b>	650 nm
<b>Vermogen</b>	1 mW
<b>Meetbereik</b>	0,2...40 m
<b>Klasse</b>	Laserklasse 2, overeenkomstig DIN EN/IEC 60825-1

### 7.3.3 Technische gegevens lasermodule Wielhouder SE (optioneel)

<b>Batterijen/accu's</b>	2 x 1,5 V (AA) Mignon Alkaline
<b>Golflengte</b>	520 nm
<b>Vermogen</b>	5 mW
<b>Model</b>	Picotronic, LE520-5-3(12 x 34)10DEG – 70148374
<b>Klasse</b>	Laserklasse 1M, overeenkomstig DIN EN/IEC 60825-1

### 7.3.4 Technische gegevens lasermodule Wielhouder WA (optioneel)

<b>Batterijen/accu's</b>	2 x 1,5 V (AA) Mignon Alkaline
<b>Golflengte</b>	520 nm
<b>Vermogen</b>	5 mW
<b>Model</b>	Picotronic, LE520-5-3(12x34)10DEG -70148374
<b>Klasse</b>	Laserklasse 1M, overeenkomstig DIN EN/IEC 60825-1

# Spis treści

1	0 tej instrukcji obsługi.....	277
1.1	Uwagi dotyczące korzystania z instrukcji obsługi .....	277
1.1.1	Korzystanie z produktów firm zewnętrznych .....	277
2	Użyte symbole .....	278
2.1	Wyróżnione fragmenty tekstu .....	278
3	Zasady bezpieczeństwa .....	279
3.1	Ogólne zasady bezpieczeństwa .....	279
3.2	Zasady bezpieczeństwa - ryzyko obrażeń.....	279
3.3	Zasady bezpieczeństwa dotyczące wysokiego napięcia i napięcia sieciowego .....	280
3.4	Zasady bezpieczeństwa dotyczące CSC-Tool Digital .....	280
3.5	Instrukcje bezpieczeństwa dotyczące uchwytu na koło.....	281
3.6	Zasady bezpieczeństwa - laser.....	281
4	Opis produktu .....	282
4.1	Użytkowanie zgodne z przeznaczeniem .....	282
4.2	Zakres dostawy.....	283
4.2.1	Kontrola zakresu dostawy .....	284
4.3	Opis urządzenia.....	285
4.3.1	CSC-Tool Digital.....	285
4.3.2	Uchwyt na koło Distance .....	288
4.3.3	Uchwyt na koło SE (opcjonalnie) .....	289
4.3.4	Uchwyt na koło WA (opcjonalnie) .....	291
4.3.5	Wymiana baterii typu AA .....	293
5	Uruchamianie .....	294
5.1	Włączanie urządzenia.....	294
5.2	Wyłączanie urządzenia .....	294
5.3	Aplikacja CSC-Tool Digital.....	294
5.3.1	Pobieranie aplikacji.....	294
5.3.2	Korzystanie z aplikacji.....	295
5.3.3	Zakup lub abonament cyfrowych tablic kalibracyjnych.....	295
5.4	Projektor .....	296
5.4.1	Kontrola .....	296
5.4.2	Menu wyboru projektora .....	299
5.5	Parowanie dalmierza laserowego.....	300
5.5.1	Odróżnianie lewego i prawego dalmierza laserowego .....	300
5.5.2	Parowanie dalmierza laserowego do pomiaru do środka koła.....	300
5.5.3	Parowanie dalmierza laserowego do pomiarów do przodu pojazdu.....	301
5.6	Regulacja wysokości CSC-Tool Digital.....	302
6	Praca z CSC-Tool Digital .....	304
6.1	Wymagania dotyczące użytkowania CSC-Tool Digital .....	305
6.2	Zakładanie uchwytów na koła .....	305
6.2.1	Zakładanie uchwytów na koła Distance na przednie koła .....	305

---

6.2.2	Zakładanie uchwytów na koła SE / WA na tylne koła .....	307
6.3	Przygotowanie do użycia .....	309
6.3.1	Przygotowania przy pomiarze odległości do środka koła .....	309
6.3.2	Przygotowanie do pomiaru odległości od przodu pojazdu.....	310
6.4	Ustawianie CSC-Tool Digital przed pojazdem.....	311
6.4.1	Ustawianie CSC-Tool Digital w odpowiedniej odległości, pośrodku równoległe.....	311
6.4.2	Poziomowanie CSC-Tool Digital .....	313
6.4.3	Regulacja wysokości tablicy kalibracyjnej CSC.....	314
7	Informacje ogólne.....	315
7.1	Pielęgnacja i konserwacja .....	315
7.2	Utylizacja .....	315
7.3	Dane techniczne CSC-Tool Digital .....	316
7.3.1	Ogólne dane techniczne .....	316
7.3.2	Dane techniczne dalmierza laserowego .....	316
7.3.3	Dane techniczne modułu lasera uchwytu na koło SE (opcjonalnie) .....	316
7.3.4	Dane techniczne modułu lasera uchwytu na koło WE (opcjonalnie) .....	317

# 1 O tej instrukcji obsługi

W tym podręczniku zawarte są w przejrzystej formie najważniejsze informacje dotyczące CSC-Tool Digital, aby rozpoczęcie pracy z naszym urządzeniem było przyjemne i bezproblemowe.

## 1.1 Uwagi dotyczące korzystania z instrukcji obsługi

Niniejsza instrukcja zawiera informacje ważne dla bezpieczeństwa użytkownika.

Na stronie **www.hella-gutmann.com/manuals** dostępne są wszystkie podręczniki, instrukcje, certyfikaty i listy naszych urządzeń diagnostycznych, narzędzi i innych produktów.

Odwiedź naszą stronę **www.hella-academy.com** lub aplikację Hella Academy i poszerzaj swoją wiedzę dzięki pomocnym poradnikom online i innym szkoleniom.

Prosimy przeczytać dokładnie tę instrukcję obsługi. Należy przy tym zwrócić szczególną uwagę na pierwsze strony dotyczące przepisów bezpieczeństwa. Mają one na celu zapewnienie bezpiecznej obsługi urządzenia.

Podczas pracy z urządzeniem zaleca się konsultacje poszczególnych kroków pracy z podręcznikiem, aby zapobiec zagrożeniu osób i sprzętu lub błędom obsługi.

Urządzenie może być używane tylko przez osoby z wykształceniem technicznym w zakresie naprawy pojazdów. Podręcznik nie zawiera wiedzy i informacji objętych takim wykształceniem zawodowym.

Producent zastrzega sobie prawo do wprowadzania zmian w instrukcji i w samym urządzeniu bez uprzedniego powiadomienia. Zalecamy regularne sprawdzanie dostępności aktualizacji. W przypadku odsprzedaży lub innej formy przekazania urządzenia innym użytkownikom należy dołączyć do niego niniejszą instrukcję.

Instrukcja obsługi musi być łatwo dostępna przez cały czas użytkowania urządzenia.

### 1.1.1 Korzystanie z produktów firm zewnętrznych

CSC-Tool Digital zawiera produkty firm zewnętrznych. Należą do nich Apple TV, projektor firmy EPSON i dalmierze laserowe. Oprócz niniejszej instrukcji obsługi obowiązują odpowiednie oryginalne instrukcje obsługi i wskazówki dotyczące bezpieczeństwa.

Podane tam informacje i instrukcje należy przeczytać i w pełni przestrzegać przed rozpoczęciem korzystania z CSC-Tool Digital.

Dostęp do oryginalnych instrukcji produktów można uzyskać za pośrednictwem następujących linków:

- **Apple TV**

DE: <https://support.apple.com/de-de/guide/tv/welcome/tvos>

EN: <https://support.apple.com/en-gb/guide/tv/welcome/tvos>

Inne języki są dostępne na stronie internetowej.

- **EPSON Projektor EB-685W**

DE/EN: <https://www.epson.eu/support?productID=18737#manual>









Inne języki są dostępne na stronie internetowej.

- **Dalmierz laserowy (LaserRange-Master T4 Pro)**

<https://www.laserliner.com/info/>


## 2 Użyte symbole

### 2.1 Wyróżnione fragmenty tekstu

	<p><b>NIEBEZPIECZEŃSTWO</b></p> <p>To oznaczenie wskazuje na bezpośrednie zagrożenie, którego zlekceważenie może prowadzić do ciężkich obrażeń lub śmierci.</p>
	<p><b>OSTRZEŻENIE</b></p> <p>To oznaczenie wskazuje na możliwe zagrożenie, którego zlekceważenie może prowadzić do ciężkich obrażeń lub śmierci.</p>
	<p><b>UWAGA</b></p> <p>To oznaczenie wskazuje na potencjalnie niebezpieczną sytuację, której zlekceważenie może prowadzić do niewielkich lub lekkich obrażeń.</p>
	<p>To oznaczenie wskazuje na niebezpieczne napięcie lub wysokie napięcie elektryczne.</p>
	<p>To oznaczenie wskazuje na niebezpieczne promieniowanie laserowe.</p>
	<p><b>WAŻNE</b></p> <p>Wszystkie teksty oznaczone słowem <b>WAŻNE</b> wskazują na zagrożenie dla urządzenia lub otoczenia. Należy więc ściśle przestrzegać zawartych w nich informacji oraz instrukcji.</p>
	<p><b>WSKAZÓWKA</b></p> <p>Teksty oznaczone słowem <b>WSKAZÓWKA</b> zawierają ważne i pożyteczne informacje. Zalecane jest stosowanie się do nich.</p>
	<p><b>PRZEKREŚLONY KONTENER NA ŚMIECI</b></p> <p>Oznaczenie to wskazuje, że produktu nie wolno wyrzucać razem z odpadami z gospodarstw domowych.</p> <p>Pasek pod kontenerem informuje, czy produkt został wprowadzony do obrotu po 13.08.2005.</p>


## 3 Zasady bezpieczeństwa

### 3.1 Ogólne zasady bezpieczeństwa

	<ul style="list-style-type: none"><li>• CSC-Tool Digital jest przeznaczony wyłącznie do użytku przy pojazdach mechanicznych. Warunkiem używania CSC-Tool Digital jest wiedza z zakresu pojazdów mechanicznych, a tym samym znajomość źródeł zagrożeń i ryzyka występującego w warsztacie bądź związanego z pojazdami mechanicznymi.</li><li>• Przed rozpoczęciem użytkowania urządzenia należy w całości i starannie przeczytać instrukcję obsługi, jak również z instrukcję obsługi i odpowiednie instrukcje bezpieczeństwa pochodzące od innych dostawców (Apple TV, projektor firmy EPSON i dalmierz laserowy).</li><li>• CSC-Tool Digital jest przeznaczony wyłącznie do użytku w warsztacie.</li><li>• Urządzenie może być używane tylko po odpowiednim przeszkoleniu przez partnera serwisowego, autoryzowanego i przeszkolonego przez firmę Hella Gutmann.</li><li>• Obowiązują wszystkie instrukcje podane w poszczególnych rozdziałach instrukcji obsługi. Dodatkowo, należy przestrzegać przedstawionych w dalszej części procedur i instrukcji bezpieczeństwa.</li><li>• Ponadto obowiązują ogólne przepisy inspektoratów inspekcji handlowych, stowarzyszeń zawodowych, producentów pojazdów, ochrony środowiska, jak również wszelkie ustawy, rozporządzenia i kodeksy obowiązujące w warsztacie.</li></ul>
---	--

PL

### 3.2 Zasady bezpieczeństwa - ryzyko obrażeń

	<p>Podczas wykonywania prac przy pojeździe istnieje ryzyko zranienia wskutek obracające się części lub wskutek odtoczenia się pojazdu. Dlatego należy przestrzegać poniższych zasad:</p> <ul style="list-style-type: none"><li>• Zabezpieczyć pojazd przed odtoczeniem.</li><li>• W pojazdach z automatyczną skrzynią biegów dodatkowo ustawić dźwignię w pozycji parkowania.</li><li>• Wyłączyć system start/stop, aby wykluczyć nagłe uruchomienie silnika.</li><li>• Podłączanie urządzenia diagnostycznego do pojazdu wykonywać tylko przy wyłączonym zapłonie.</li><li>• Przy pracującym silniku nie wkładać rąk między obracające się części.</li><li>• Nie układać kabli w pobliżu obracających części.</li><li>• Sprawdzać części znajdujące się pod wysokim napięciem pod kątem uszkodzeń.</li></ul>
---	---

### 3.3 Zasady bezpieczeństwa dotyczące wysokiego napięcia i napięcia sieciowego



W instalacjach elektrycznych występują bardzo wysokie napięcia. Przebiecia z uszkodzonych części, np. przegrzanych przez kunę, a także dotknięcie części znajdujących się pod napięciem mogą spowodować porażenie prądem. Wysokie napięcie w instalacji pojazdu oraz napięcie z sieci elektrycznej budynku, w przypadku niezachowania dostatecznej ostrożności, mogą doprowadzić do ciężkich obrażeń, a nawet śmierci. Przeskoki napięcia mogą występować np. między stroną uzwojenia pierwotnego i wtórnego instalacji zapłonowej, przy podłączaniu urządzenia do pojazdu, a alternatorach i na wiązkach kabli z wtyczkami. Dlatego należy przestrzegać poniższych zasad:

- Stosować wyłącznie przewody elektryczne z uziemionym zestykiem ochronnym.
- Używać tylko atestowanego albo dołączonego do urządzenia kabla sieciowego.
- Używać tylko oryginalnego zestawu kabli.
- Kable i zasilacze regularnie sprawdzać pod kątem uszkodzeń.
- Nie używać urządzenia z uszkodzonymi kablami.
- Kabel sieciowy musi być zawsze podłączony do łatwo dostępnego gniazdka. Natychmiast odłączyć przewód zasilający, jeśli projektor emituje dym lub dziwne dźwięki/zapachy. Dalsze użytkowanie może spowodować pożar lub porażenie prądem.
- Prace montażowe, takie jak np. podłączanie urządzenia do pojazdu lub wymiana części, wykonywać tylko przy wyłączonym zapłonie.
- W trakcie prac przy włączonym zapłonie nie dotykać części znajdujących się pod napięciem.

### 3.4 Zasady bezpieczeństwa dotyczące CSC-Tool Digital




Aby wykluczyć nieprawidłowe użytkowanie i wynikające z niego zranienia użytkownika lub uszkodzenia CSC-Tool Digital, należy przestrzegać następujących zasad:

- Ustawienie i pierwszą instalację CSC-Tool Digital może przeprowadzić wyłącznie partner serwisowy, który został upoważniony i przeszkolony przez Hella Gutmann.
- Rozładowywać urządzenie tylko w 2 osoby, w razie potrzeby użyć odpowiednich pomocy.
- Do przesuwania CSC-Tool Digital należy używać wyłącznie dostarczonych uchwytów.
- Uchwyty nie służą do przenoszenia i nie nadają się do podnoszenia CSC-Tool Digital.
- Jeśli CSC-Tool Digital jest uszkodzony, poprawne ustawienie pojazdu może nie być możliwe. W takim przypadku nie można już dłużej korzystać z CSC-Tool Digital, a gwarancja i rękojmia wygasają.
- CSC-Tool Digital można przesuwać tylko w stanie złożonym.
- CSC-Tool Digital należy zabezpieczyć przed stoczeniem za pomocą śrub blokujących.
- Prawidłowe ustawienie CSC-Tool Digital musi być zapewnione przed każdą kalibracją kamery pojazdu. W tym celu należy sprawdzić zgodność naklejonych punktów kontrolnych z oznaczeniami na odpowiedniej cyfrowej tablicy kalibracyjnej.
- Chronić CSC-Tool Digital przed cieczami, jak woda, olej i benzyna. CSC-Tool Digital i jego komponenty nie są wodoszczelne.
- Nie otwierać CSC-Tool Digital. Urządzenie może otworzyć wyłącznie autoryzowany technik firmy Hella Gutmann.
- Prace konserwacyjne przy projektorze, dalmierzach laserowych i Apple TV mogą być wykonywane tylko zgodnie z instrukcjami zawartymi w odpowiedniej oryginalnej instrukcji.
- W przypadku nieprawidłowego działania lub koniecznej kalibracji lub naprawy CSC-Tool Digital należy powiadomić technika lub partnera handlowego firmy Hella Gutmann.





## 3.5 Instrukcje bezpieczeństwa dotyczące uchwytu na koło

	<p>Aby wykluczyć nieprawidłową obsługę i będące jej skutkiem obrażenia użytkownika podczas korzystania z uchwytów na koła, należy przestrzegać następujących zasad:</p> <ul style="list-style-type: none"> <li>• Uchwyt na koło zawsze przystawiać trzymając za uchwyt.</li> <li>• Zestaw wałków ochronnych uchwytu na koło zawsze przystawiać do obrzeża obręczy koła lub do opony.</li> <li>• Chronić uchwyt na koło przed dłuższym działaniem promieni słonecznych.</li> <li>• Chronić uchwyt na koło przed kontaktem z wodą (nie jest wodoszczelny).</li> <li>• Chronić uchwyt na koło przed silnymi uderzeniami i nie dopuścić do upadku.</li> <li>• Regularnie serwisować uchwyt na koło.</li> </ul>
---	--

## 3.6 Zasady bezpieczeństwa - laser

PL

	<p>Przy pracach z laserem istnieje zagrożenie obrażeń oczu. Dlatego należy przestrzegać poniższych zasad:</p> <ul style="list-style-type: none"> <li>• Nie kierować wiązki lasera na osoby, drzwi i okna.</li> <li>• Nigdy nie patrzeć bezpośrednio na promień lasera.</li> <li>• Zadbaj o dobre oświetlenie pomieszczenia.</li> <li>• Unikać potknięć.</li> <li>• Zabezpieczyć części mechaniczne przed przewróceniem lub poluzowaniem.</li> </ul>
	<p><b>Klasa lasera !M</b></p> <p>Dostępne promieniowanie laserowe mieści się w zakresie długości fal od 302,5 nm do 4 000 nm. W tym zakresie widmowym większość materiałów stosowanych w instrumentach optycznych jest w dużej mierze przezroczysta. Dostępne promieniowanie laserowe jest nieszkodliwe dla oka, o ile przekrój wiązki nie jest zmniejszany przez instrumenty optyczne (np. teleskopy).</p> <p><b>Klasa lasera 2</b></p> <p>Dostępne promieniowanie laserowe znajduje się w widzialnym zakresie widmowym (od 400 nm do 700 nm). Jest również nieszkodliwe dla oka w przypadku krótkotrwałego narażenia (do 0,25 s). Dodatkowe komponenty promieniowania poza zakresem długości fali od 400 nm do 700 nm spełniają wymagania dla klasy lasera 1. W przypadku źródeł rozległych lub rozproszonych można zastosować współczynnik korygujący</p>

## 4 Opis produktu

### 4.1 Użytkowanie zgodne z przeznaczeniem

---

Das Camera & Sensor Calibration Tool Digital to system służący do kalibracji systemów wspomagania jazdy przystosowany do pojazdów najbardziej popularnych marek. Dzięki opcjonalnym modułom możliwa jest kalibracja różnych systemów. W połączeniu z urządzeniem diagnostycznym firmy Hella Gutmann możliwa jest kalibracja szerokiej gamy systemów wspomagających kierowcę.

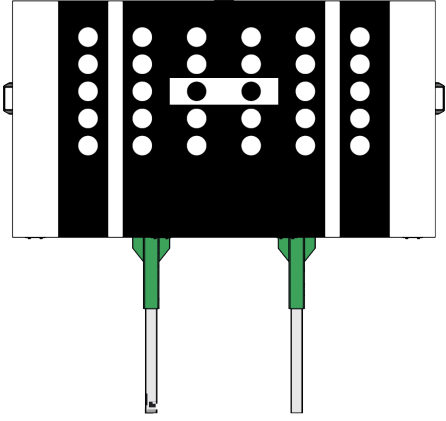


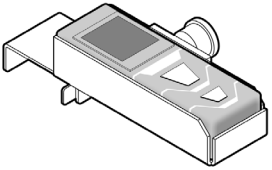

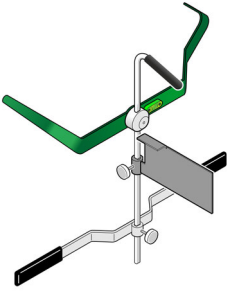
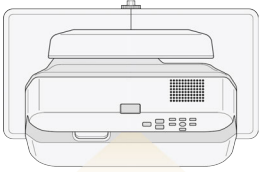

Tablice kalibracyjne narzędzia CSC-Tool Digital są udostępniane cyfrowo i wyświetlane na ekranie projekcyjnym CSC-Tool w warsztacie za pośrednictwem odpowiedniego projektora.



Cyfrowe tablice kalibracyjne można pobrać za pośrednictwem aplikacji **CSC-Tool Digital**, dostępnej w sklepie Apple TV. W aplikacji dostępne są różne opcje pobierania tablic.

Możliwe zastosowania można znaleźć na odpowiedniej liście dostępności pojazdów.

CSC-Tool Digital może być obsługiwane tylko w połączeniu z urządzeniem diagnostycznym firmy Hella Gutmann. Urządzenia diagnostyczne innych producentów nie są wspierane.

## 4.2 Zakres dostawy

Liczba	Nazwa	
1	Elektrycznie regulowana rama podstawy z ekranem projekcyjnym i cyfrową tablicą kalibracyjną VAG (w zakresie dostawy)	
2	Wspornik z kółkami skrętnymi i śrubami poziomującymi	
1	Belka regulacyjna	
2	Dalmierz laserowy z mocowaniem	
1	Miarka do regulacji wysokości (2200 mm)	
2	Uchwyt na koło Distance	
1	Rama projektora o krótkim rzucie	
1	Projektor o krótkim rzucie ze wspornikiem i akcesoriami (zestaw montażowy, zdalne sterowanie, dokumentacja firmy EPSON, kabel HDMI)	
1	Apple TV z uchwytem, pilotem, przewodem zasilającym i kablem USB do ładowania	

Liczba	Nazwa	
1	Zestaw montażowy	<i>Do ustawienia i pierwszej instalacji CSC-Tool Digital przez partnera autoryzowanego i przeszkolonego przez Hella Gutmann.</i>
1	Instrukcja obsługi	
1	Instrukcja montażu uchwytu na koło Distance	

## 4.2.1 Kontrola zakresu dostawy

Skontrolować kompletność zakresu dostawy od razu po odbiorze, aby w razie potrzeby możliwa była niezwłoczna reklamacja uszkodzonych lub brakujących części.

Aby sprawdzić kompletność dostawy, należy wykonać następujące czynności:

1. Otworzyć dostarczony pakiet i sprawdzić jego kompletność na podstawie dołączonego wykazu części.

Jeżeli są widoczne zewnętrzne uszkodzenia transportowe, w obecności kuriera otworzyć przesyłkę i skontrolować, czy produkt nie posiada uszkodzeń wewnętrznych. Wszystkie uszkodzenia transportowe opakowania i produktu kurier ma obowiązek udokumentować w protokole szkód.

2. Wyjąć produkt z opakowania.



### **UWAGA**

Ryzyko zranienia przez ciężkie urządzenie.

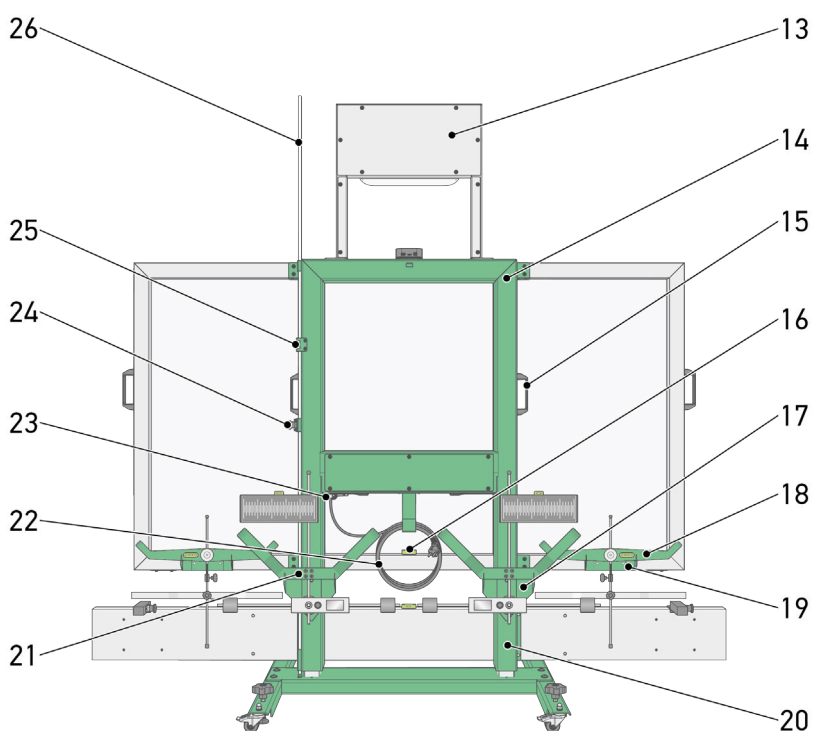
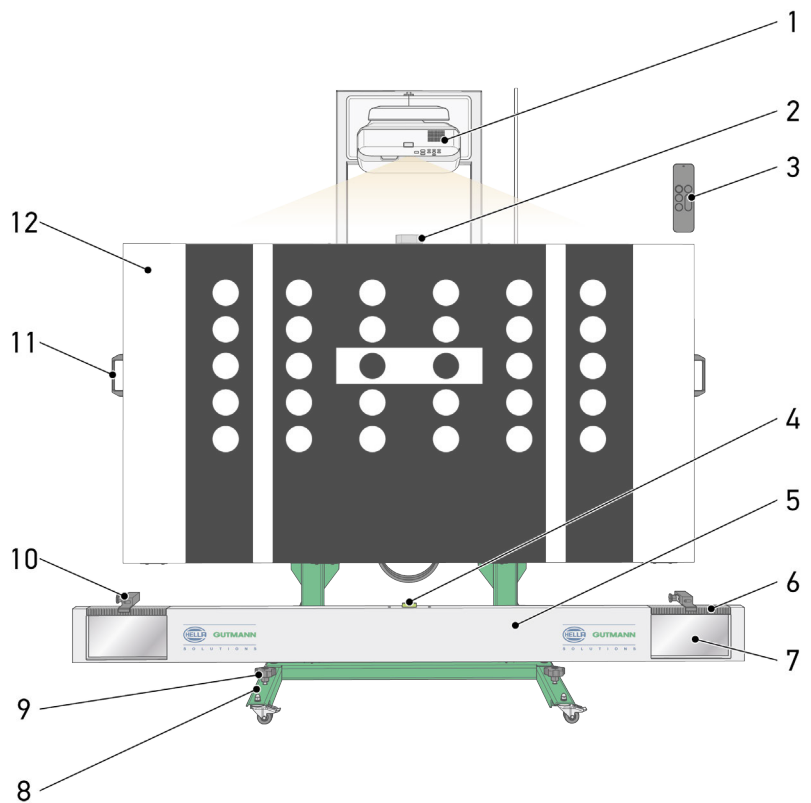
Przy rozładunku urządzenie może spaść i spowodować obrażenia.

Rozładowywać urządzenie tylko w 2 osoby, w razie potrzeby użyć odpowiednich pomocy.

3. Skontrolować produkt pod kątem uszkodzeń.

## 4.3 Opis urządzenia

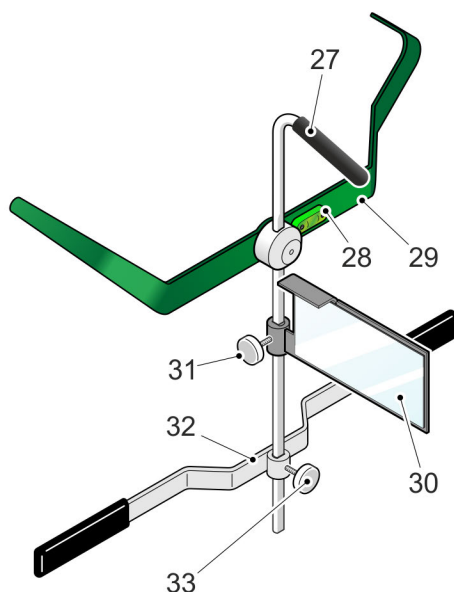
### 4.3.1 CSC-Tool Digital



	Nazwa
1	<b>Projektor</b> Służy do rzutowania cyfrowych tablic kalibracyjnych na ścianę projekcyjną.
2	<b>Apple TV z mocowaniem</b> Dane wizualne i dźwiękowe są przesyłane do projektora przez HDMI za pośrednictwem Apple TV.
3	<b>Zdalne sterowanie Apple Siri Remote</b> Służy do poruszania się po aplikacji, a także do wyboru wymaganych tablic kalibracyjnych.
4	<b>Libella drążka regulacyjnego</b> Tutaj można skontrolować, czy drążek regulacyjny jest ustawiony w pozycji poziomej.
5	<b>Drążek regulacyjny</b>
6	<b>Skala drążka regulacyjnego</b> Tutaj można skontrolować, czy CSC-Tool Digital jest poprawnie ustawiony przed pojazdem.
7	<b>Lusterko drążka regulacyjnego</b> Dzięki niemu, przy użyciu uchwyty na koło SE, wiązka laserowa odbija się na skali uchwyty na koło SE.  Dzięki niemu, przy użyciu uchwyty na koło WA, wiązka laserowa odbija się na zawieszanej skali uchwyty na koło WA.
8	<b>Wspornik z kółkami skrętnymi</b> Służy do przesuwania i ustawiania CSC-Tool Digital.
9	<b>Śruby poziomujące do poziomowania CSC-Tool Digital</b> Służą do poziomowania CSC-Tool Digital.
10	<b>Dalmierz laserowy z mocowaniem</b> Służy do pomiaru odległości pomiędzy CSC-Tool Digital a pojazdem.
11	<b>Uchwyt</b> Służy do przestawiania CSC-Tool Digital.
12	<b>Ściana projekcyjna</b> Tutaj wyświetlane są cyfrowe tablice kalibracyjne. W podstawowym zakresie dostawy zawarta jest jedna cyfrowa tablica kalibracyjna VAG (patrz ilustracja).
13	<b>Rama projektora</b> Umożliwia przymocowanie projektora do ramy narzędzia CSC-Tool Digital.
14	<b>Rama podstawowa</b>
15	<b>Uchwyt</b> Służy do przestawiania CSC-Tool Digital.
16	<b>Libella ramy podstawowej</b> Tutaj można skontrolować, czy CSC-Tool Digital znajduje się w pozycji poziomej.
17	<b>Mocowanie uchwyty na koło SE</b> Tutaj można przechowywać uchwyty na koła SE.
18	<b>Uchwyt na koło Distance</b> Tutaj można wykonać pomiar odległości w celu prawidłowego ustawienia narzędzia CSC-Tool Digital przed pojazdem.
19	<b>Mocowanie uchwyty na koło Distance</b> Tutaj można przechowywać uchwyty na koła Distance.
20	<b>Elektryczna kolumna podnosząca</b>
21	<b>Uchwyt na koło SE (opcjonalnie)</b>

	<b>Nazwa</b>
22	<b>Kabel zasilania</b> Umożliwia podłączenie CSC-Tool Digital do zasilania.
23	<b>Przycisk w górę/w dół</b> Umożliwia elektryczną regulację wysokości CSC-Tool Digital.
24	<b>Uchwyt na miarkę</b> Służy do mocowania miarki w bezpiecznym położeniu.
25	<b>Wskaźnik wysokości</b> Tutaj można odczytać wysokość ściany projekcyjnej CSC.
26	<b>Miernik do regulacji wysokości</b> Tutaj można ustawić wysokość ściany projekcyjnej CSC.

## 4.3.2 Uchwyt na koło Distance

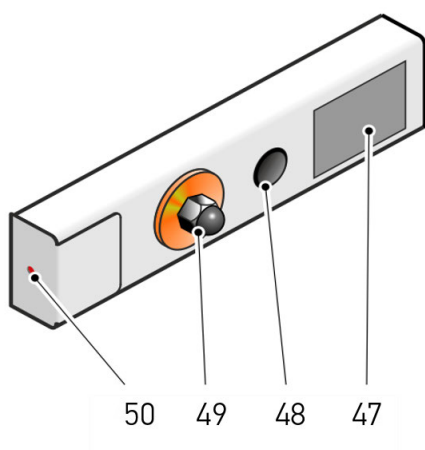
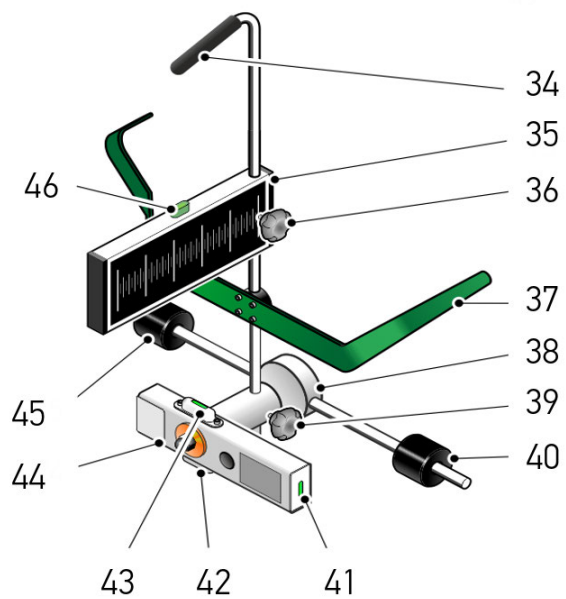


PL

	Nazwa
27	<b>Rączka</b> Ułatwia transport uchwytu na koło Distance.
28	<b>Libella</b> Tutaj można sprawdzić, czy uchwyt na koło Distance jest zawieszony w pozycji poziomej.
29	<b>Przyrząd do przytwierdzania do pojazdu</b> Umożliwia zawieszanie uchwytu na koło Distance na oponie.
30	<b>Powierzchnia odbicia</b> Tutaj odbija się promień lasera z dalmierza laserowego.
31	<b>Śruba mocująca powierzchnię odbicia</b> Za pomocą niej powierzchnia odbicia może być wyregulowana i przymocowana.
32	<b>Listwa stykowa</b> Służy to do prawidłowego ustawienia uchwytu na koło Distance na oponie lub obręczy.
33	<b>Śruba mocująca listwę stykową</b> Służy do regulacji wysokości listwy stykowej.

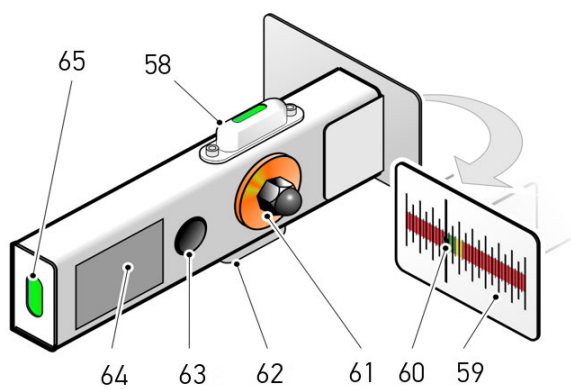
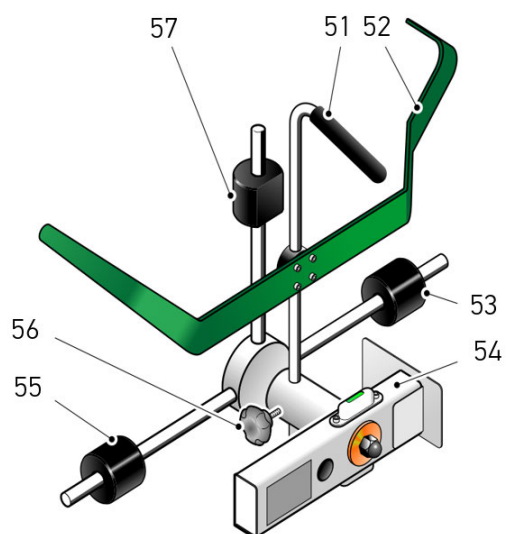


### 4.3.3 Uchwyt na koło SE (opcjonalnie)



	Nazwa
34	<b>Rączka</b> Ułatwia transport uchwytu na koło SE.
35	<b>Skala uchwytu na koło SE</b> Tutaj można skontrolować, czy CSC-Tool Digital znajduje się równoległe do pojazdu (w stosunku do osi tylnej).
36	<b>Śruba mocująca skali</b> Za pomocą niej można ustawić i zablokować skalę.
37	<b>Przyrząd do przytwierdzenia do pojazdu</b> Umożliwia zawieszanie uchwytu na koło SE na oponie.
38	<b>Watek z łącznikiem krzyżowym</b>
39	<b>Śruba mocująca watek z łącznikiem krzyżowym</b> Służy do regulacji wysokości watek z łącznikiem krzyżowym.
40	<b>Cylinder dotykowy</b> Służy to do prawidłowego ustawienia uchwytu na koło SE na oponie lub obręczy.
41	<b>Libella</b> Umożliwia sprawdzanie, czy moduł laserowy znajduje się w pozycji pionowej.
42	<b>Libella</b> Umożliwia sprawdzanie, czy moduł laserowy znajduje się w pozycji poziomej.
43	<b>Libella</b> Umożliwia sprawdzanie, czy moduł laserowy znajduje się w pozycji poziomej.
44	<b>Moduł lasera</b> Laser umożliwia wyświetlanie wartości rzeczywistej na skali drążka regulacyjnego.
45	<b>Cylinder dotykowy</b> Służy to do prawidłowego ustawienia uchwytu na koło SE na oponie lub obręczy.
46	<b>Libella</b> Tutaj można sprawdzić, czy uchwyt na koło SE jest zawieszony w pozycji poziomej.
47	<b>Pokrywa wnęki na baterie</b> Do wnęki na baterie włożyć 2 baterie AA.
48	<b>Przetątnik</b> Służy do włączania i wyłączenia lasera.
49	<b>Śruba mocująca</b> Służy do regulacji i mocowania modułu lasera.
50	<b>Wyjście wiązki laserowej</b> W tym miejscu znajduje się wyjście wiązki laserowej.  Za pomocą wiązki laserowej można odczytać wartość rzeczywistą na skali paska regulacji i uchwytu na koło SE.

#### 4.3.4 Uchwyt na koło WA (opcjonalnie)

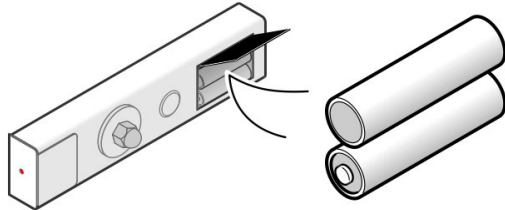


	Nazwa
51	<b>Rączka</b> Ułatwia transport uchwytu na koło WA.
52	<b>Przyrząd do przytwierdzenia do pojazdu</b> Umożliwia zawieszanie uchwytu na koło WA na oponie.
53	<b>Cylinder dotykowy</b> Służy to do prawidłowego ustawienia uchwytu na koło WA na oponie lub obręczy.
54	<b>Moduł lasera</b> Laser umożliwia wyświetlanie wartości rzeczywistej na skali drążka regulacyjnego.
55	<b>Cylinder dotykowy</b> Służy to do prawidłowego ustawienia uchwytu na koło WA na oponie lub obręczy.
56	<b>Śruba mocująca wałka z łącznikiem krzyżowym</b> Służy do regulacji wysokości wałka z łącznikiem krzyżowym.
57	<b>Cylinder dotykowy</b> Służy to do prawidłowego ustawienia uchwytu na koło WA na oponie lub obręczy.
58	<b>Libella</b> Umożliwia sprawdzanie, czy moduł laserowy znajduje się w pozycji poziomej.
59	<b>Skala uchwytu na koło WA</b> Tutaj można odczytać wartości służące do kontroli i do pomiaru osi.
60	<b>Wyjście wiązki laserowej</b> W tym miejscu znajduje się wyjście wiązki laserowej.  Za pomocą wiązki laserowej można odczytać wartość rzeczywistą na skali paska regulacji i uchwytu na koło WA.
61	<b>Śruba mocująca</b> Służy do regulacji i mocowania modułu lasera.
62	<b>Libella</b> Umożliwia sprawdzanie, czy moduł laserowy znajduje się w pozycji poziomej.
63	<b>Przełącznik</b> Służy do włączania i wyłączenia lasera.
64	<b>Pokrywa wnęki na baterie</b> Do wnęki na baterie włożyć 2 baterie AA.
65	<b>Libella</b> Umożliwia sprawdzanie, czy moduł laserowy znajduje się w pozycji pionowej.


### 4.3.5 Wymiana baterii typu AA

Aby wymienić baterie, należy wykonać następujące czynności:

1. Przełącznikiem wyłączyć wiązkę laserową.
2. Zdjąć pokrywę wnętrza na baterie, odchylając ją od dolnej strony do góry.



3. Pojedynczo wyjąć baterie.

	<b>WSKAZÓWKA</b> Należy uwzględnić kierunek montażu/polaryzacji.
---	---

PL

4. Po wymianie, powtórzyć czynności w kolejności odwrotnej.

## 5 Uruchamianie

### 5.1 Włączanie urządzenia

Aby włączyć CSC-Tool Digital, należy wykonać następujące czynności:

1. Podłączyć kabel do źródła zasilania.
2. Wyłączyć projektor za pomocą pilota (patrz oryginalna dokumentacja firmy EPSON, rozdział **Korzystanie z produktów firm zewnętrznych**) lub bezpośrednio na urządzeniu za pomocą przycisku wł./wył.



#### WSKAZÓWKA

Przez HDMI zostanie wysłany sygnał do Apple TV.

3. Apple TV zostanie włączony.

Pojawi się menu główne. Teraz można rozpocząć pracę z urządzeniem.

### 5.2 Wyłączanie urządzenia

Aby wyłączyć CSC-Tool Digital, należy wykonać następujące czynności:

1. Wyłączyć projektor za pomocą pilota lub bezpośrednio na urządzeniu za pomocą przycisku wł./wył.
2. Potwierdzić komunikat za pomocą pilota lub na panelu sterowania projektora, używając przycisku wł./wył., zwrócić uwagę na instrukcje dotyczące chłodzenia projektora.



#### WSKAZÓWKA

Przez HDMI zostanie wysłany sygnał do Apple TV.

3. Apple TV zostanie wyłączony.

Teraz można odłączyć CSC-Tool Digital od zasilania.

### 5.3 Aplikacja CSC-Tool Digital

#### 5.3.1 Pobieranie aplikacji



#### WSKAZÓWKA

Instalacja aplikacji podczas pierwszego uruchomienia **CSC-Tool Digital** jest przeprowadzana przez partnera serwisowego, który został autoryzowany i przeszkolony przez Hella Gutmann.

Aby ściągnąć aplikację CSC-Tool Digital, należy wykonać następujące czynności:

1. W menu głównym otworzyć Apple App Store.
2. W polu wyszukiwania wpisać **CSC-Tool Digital**.
3. Wybrać i ściągnąć aplikację **CSC-Tool Digital**. Aplikacja jest wyświetlana na ekranie głównym.
4. Otworzyć aplikację i w razie potrzeby wpisać Apple-ID.

Teraz aplikacja jest gotowa do pracy.

## 5.3.2 Korzystanie z aplikacji

W menu głównym aplikacji dostępne są następujące opcje:

- **Tablica kalibracyjna**

Tutaj można zakupić i wybrać cyfrowe tablice kalibracyjne CSC-Tool Digital. Nawigacja odbywa się za pomocą pilota Siri.

- **Odstęp**

Tutaj można wykonać pomiar odległości w celu prawidłowego ustawienia narzędzia CSC-Tool Digital przed pojazdem. Punkty odniesienia różnią się w zależności od producenta. Wybór odpowiedniej metody jest podawany przez urządzenie diagnostyczne.

- **Projektor**

Tutaj można wykonać i skontrolować ustawienie projektora i jego precyzyjną regulację, aby zapewnić prawidłową projekcję płytki kalibracyjnej.



### **NIEBEZPIECZEŃSTWO**

Ustawienie i precyzyjną regulację projektora może wykonywać wyłącznie partner serwisowy upoważniony i przeszkolony przez firmę Hella Gutmann.

Jeśli wymagane jest ustawienie lub precyzyjna regulacja, należy skontaktować się z infolinią Hella Gutmann lub partnerem handlowym.

- **Informacja**

Tutaj wyświetlane są informacje o pomocy technicznej, uwagi prawne i informacje o ochronie danych. W szczególności informacje o oprogramowaniu mogą być pomocne w przypadku problemów.


Nieprawidłowe ustawienia są sygnalizowane czerwonym komunikatem ostrzegawczym na pasku menu. Odpowiednia wartość jest zaznaczona kolorem w menu informacyjnym.

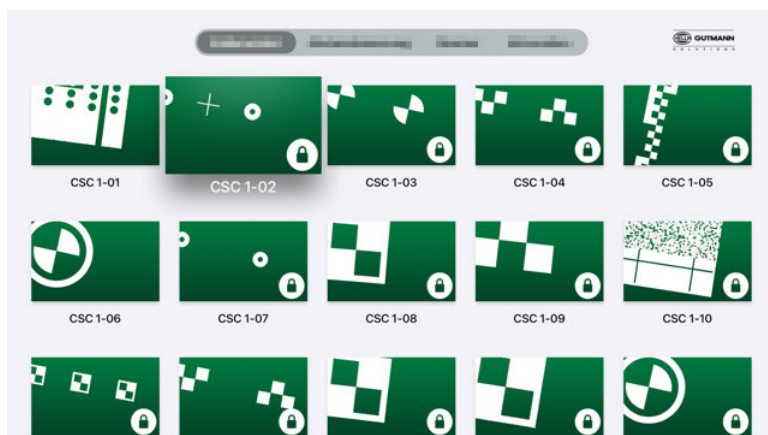
## 5.3.3 Zakup lub abonament cyfrowych tablic kalibracyjnych

Korzystając z funkcji zakupu w aplikacji CSC-Tool Digital, można w dowolnym momencie zakupić lub zaabonować potrzebne tablice kalibracyjne.

W tym celu postąpić następująco:

1. W menu głównym aplikacji wybrać menu wyboru **Tablica kalibracyjna**.

	<p><b>WSKAZÓWKA</b></p> <p>Tablica kalibracyjna do pojazdów Grupy VAG wchodzi w zakres dostawy i dlatego jest już aktywowana.</p> <p>Zablokowane tablice kalibracyjne są oznaczone symbolem kłódki i będą aktywowane po pomyślnym zakończeniu procesu zakupu.</p>
---	---



Wyświetlane są wszystkie dostępne tablice kalibracyjne.

2. Wybrać żądaną tablicę kalibracyjną.
3. Wybrać żądaną opcję zakupu (kupno lub abonament) i dokonać płatności.


Płytkę kalibracyjną została aktywowana i jest teraz gotowa do użycia.

## 5.4 Projektor

### 5.4.1 Kontrola

Podczas pierwszego uruchomienia CSC-Tool Digital, prawidłowa pozycja projektora jest ustawiana przez partnera serwisowego autoryzowanego i przeszkolonego przez Hella Gutmann, w celu zapewnienia prawidłowej wizualizacji cyfrowych tablic kalibracyjnych.

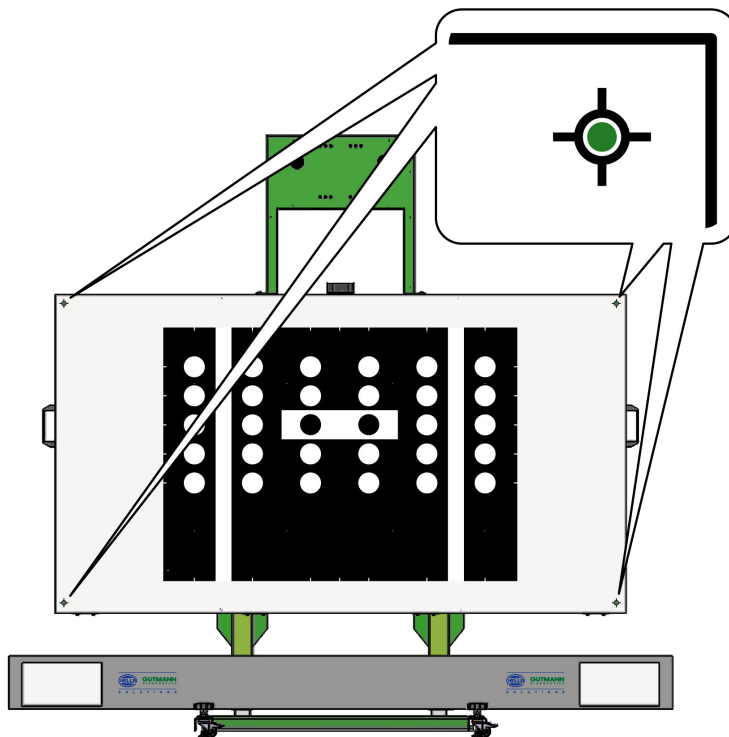
W ramach tego procesu regulacji na ekran projekcyjny zakładane są cztery punkty testowe.

	<p><b>NIEBEZPIECZEŃSTWO</b></p> <p>Nie wolno usuwać punktów testowych. Mogą być one montowane tylko przez autoryzowanego i przeszkolonego partnera serwisowego firmy Hella Gutmann.</p> <p>Ponowne ustawienie punktów testowych zawsze wymaga ponownej kontroli i, jeśli to konieczne, mechanicznej regulacji projektora.</p>
---	---

Aby upewnić się, że przed każdym procesem pracy projektor jest ustawiony prawidłowo, należy sprawdzić, czy cztery punkty testowe (●) umieszczone na ekranie projekcyjnym są zgodne z oznaczeniami odniesienia (⊕) na wyświetlanej cyfrowej tablicy kalibracyjnej.



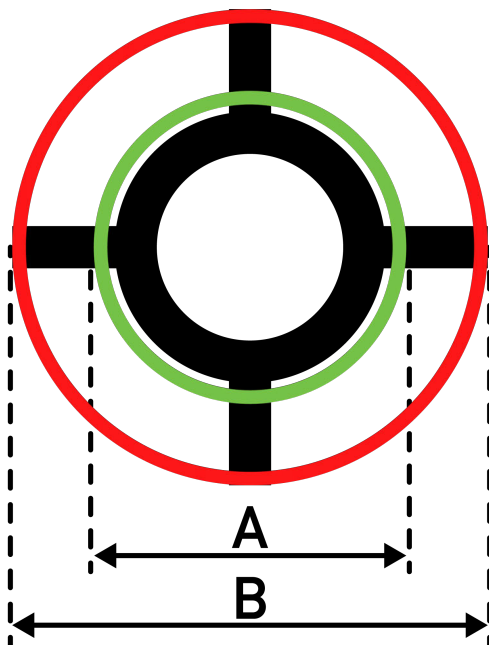
Poniższy rysunek przedstawia punkty testowe i oznaczenia, które należy skontrolować używając tablicy VAG:



PL

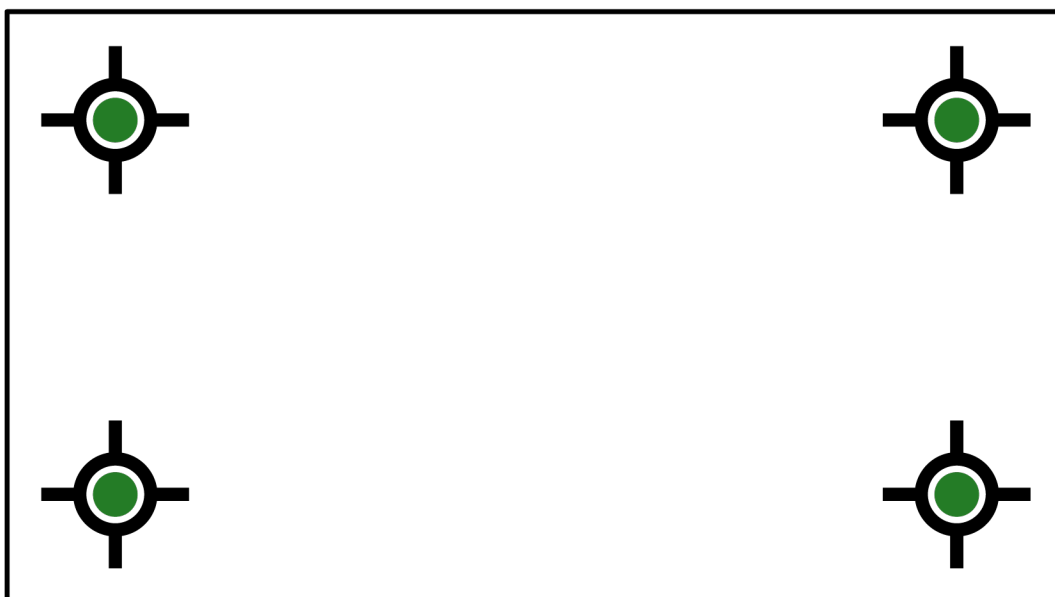
**Prawidłowe ustawienie:** punkty kontrolne znajdują się w zielonym obszarze (A).

**Nieprawidłowe ustawienie:** punkty kontrolne znajdują się w czerwonym obszarze (B).



**Przykłady:**

**Prawidłowe ustawienie:** punkty kontrolne znajdują się pośrodku obszaru A.



PL

**Prawidłowe ustawienie:** punkty kontrolne znajdują się jeszcze w obszarze A.



**Nieprawidłowe ustawienie:** punkty kontrolne znajdują się poza obszarem A.



PL

Jeśli punkty kontrolne znajdują się poza oznaczeniami odniesienia, należy postąpić w następujący sposób:

1. Ostrożnie przesunąć projektor, aby usunąć wszystkie punkty naprężenia z mocowania.
2. Skontrolować, czy punkty kontrolne pokrywają się z oznaczeniami na cyfrowej tablicy kalibracyjnej.

Gdy punkty kontrolne ponownie pokrywają się ze oznaczeniami odniesienia na cyfrowej tablicy kalibracyjnej, oznacza to, że projektor jest prawidłowo ustawiony i gotowy do ponownego użycia.

Jeśli tak nie jest, CSC-Tool Digital musi zostać ustawiony przez partnera serwisowego, który został autoryzowany i przeszkolony przez Hella Gutmann.

## 5.4.2 Menu wyboru projektora

To menu służy do konfiguracji projektora.

### 5.4.2.1 Ustawianie projektora

W menu głównym CSC-Tool Digital można pod **Projektor > Ustawianie projektora** mechanicznie ustawić projektor.


Ta funkcja może być używana tylko przez autoryzowanych i przeszkolonych partnerów serwisowych firmy Hella Gutmann. Wszelkie działania podjęte przez niewykwalifikowaną osobę spowodują odstępstwa od ustawień dokonanych podczas uruchamiania. W takim przypadku nie można już zagwarantować prawidłowej kalibracji.

	<p><b>NIEBEZPIECZEŃSTWO</b></p> <p>Niepoprawne ustawienie projektora</p> <p>Ustawianie projektora może być wykonywane wyłącznie przez przeszkolonych i autoryzowanych partnerów serwisowych Hella Gutmann.</p> <p>Jeśli projektor nie jest prawidłowo ustawiony, proszę skontaktować się z infolinią Hella Gutmann lub partnerem serwisowym przeszkolonym i autoryzowanym przez Hella Gutmann.</p>
--	--

### 5.4.2.2 Precyzyjna regulacja

W menu głównym aplikacji CSC-Tool Digital można pod **Projektor > Precyzyjna regulacja** precyzyjnie ustawić projektor.


Ta funkcja może być używana tylko przez autoryzowanych i przeszkolonych partnerów serwisowych firmy Hella Gutmann. Wszelkie działania i zapisy podjęte przez niewykwalifikowaną osobę spowodują odstępstwa od ustawień dokonanych podczas uruchamiania. W takim przypadku nie można już zagwarantować prawidłowej kalibracji.

	<p><b>NIEBEZPIECZEŃSTWO</b></p> <p>Nieprawidłowa precyzyjna regulacja projektora</p> <p>Precyzyjna regulacja projektora może być wykonywana wyłącznie przez przeszkolonych i autoryzowanych partnerów serwisowych Hella Gutmann.</p> <p>Przy wystąpieniu problemów z precyzyjną regulacją projektora, proszę skontaktować się z infolinią Hella Gutmann lub partnerem serwisowym przeszkolonym i autoryzowanym przez Hella Gutmann.</p>
---	---

PL

## 5.5 Parowanie dalmierza laserowego

Przy pierwszym użyciu CSC-Tool Digital dalmierze laserowe muszą zostać sparowane z Apple TV.

	<p><b>WSKAZÓWKA</b></p> <p>Parowanie dalmierzy laserowych podczas pierwszego użycia jest przeprowadzane przez partnera serwisowego, który został autoryzowany i przeszkolony przez Hella Gutmann.</p> <p>Ponowne sparowanie dalmierzy laserowych może być również konieczne w szczególnych sytuacjach, np. lokalne awarie, wymiana zgubionego lub uszkodzonego urządzenia.</p>
--	--

Parowanie dalmierzy laserowych może odbywać się do przodu pojazdu lub do środka koła, w zależności od wymaganego punktu odniesienia (zgodnie z informacją w urządzeniu diagnostycznym). Poszczególne kroki opisano poniżej.

### 5.5.1 Odróżnianie lewego i prawego dalmierza laserowego

W ramach procesu parowania, każdemu dalmierzowi laserowemu przypisywana jest określona funkcja. Przy pierwszym użyciu lewy dalmierz laserowy jest oznaczany zieloną naklejką, a prawy dalmierz laserowy czerwoną.

Technicznie jednak oba urządzenia nie różnią się od siebie. Preferowaną konfigurację może również wykonać użytkownik. Standardowa konfiguracja HGS jest następująca:

Oznaczenie	Konfiguracja
<b>Zielona</b>	<ul style="list-style-type: none"> <li>Dalmierz laserowy lewy (skierowany w stronę ekranu projekcyjnego)</li> <li>Pomiar odległości ze środka koła</li> <li>Pomiar odległości z przodu pojazdu</li> </ul>
<b>Czerwona</b>	<ul style="list-style-type: none"> <li>Dalmierz laserowy prawy (skierowany w stronę ekranu projekcyjnego)</li> <li>Pomiar odległości ze środka koła</li> </ul>

### 5.5.2 Parowanie dalmierza laserowego do pomiaru do środka koła

Aby sparować dalmierze laserowe do pomiaru odległości do środka koła, należy wykonać następujące czynności:

1. Otworzyć aplikację CSC-Tool Digital.
  2. W menu głównym wybrać **Odległość > Środek koła**.
  3. Wyłączyć wszystkie dalmierze laserowe.
  4. Wybrać **Parowanie lewego urządzenia**.
  5. Odpowiednie instrukcje wyświetlane są na ekranie projekcyjnym.
  6. Włączyć lewy dalmierz laserowy.
  7. Wyjąć lewy dalmierz laserowy z mocowania i umieścić go na Apple TV. Wyświetli się komunikat *Parowanie powiodło się*.
  8. Potwierdzić parowanie za pomocą **OK**. Wskaźnik statusu pokazuje *Urządzenie podłączone*.
  9. Ponownie włożyć dalmierz laserowy do mocowania i wyłączyć go.
  10. Powtórzyć kroki 1-9 dla prawego dalmierza laserowego.
- Dalmierz laserowy jest teraz gotowy do pracy.

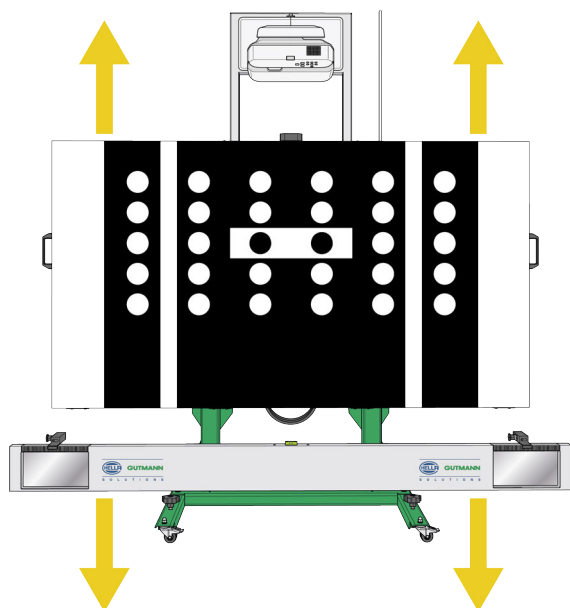
PL

### 5.5.3 Parowanie dalmierza laserowego do pomiarów do przodu pojazdu

Aby sparować dalmierze laserowe do pomiaru odległości do przodu pojazdu, należy wykonać następujące czynności:

1. Otworzyć aplikację CSC-Tool Digital.
  2. W menu głównym wybrać **Odległość > Przód pojazdu**.
  3. Wyłączyć wszystkie dalmierze laserowe.
  4. Wybrać **Parowanie urządzenia**.
  5. Odpowiednie instrukcje wyświetlane są na ekranie projekcyjnym.
  6. Włączyć dalmierz laserowy.
  7. Wyjąć dalmierz laserowy z mocowania i umieścić go na Apple TV. Wyświetli się komunikat *Parowanie powiodło się*.
  8. Potwierdzić parowanie za pomocą **OK**. Wskaźnik statusu pokazuje *Urządzenie podłączone*.
  9. Ponownie włożyć dalmierz laserowy do mocowania i wyłączyć go.
- Dalmierz laserowy jest teraz gotowy do pracy.

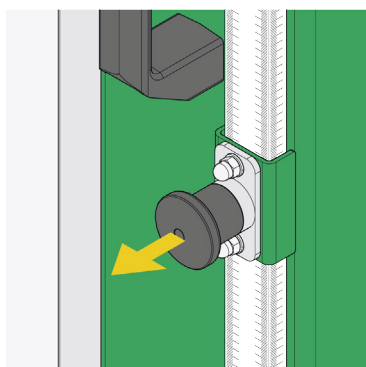
## 5.6 Regulacja wysokości CSC-Tool Digital



Aby wyregulować wysokość CSC-Tool Digital, należy postąpić następująco:

	<p><b>OSTRZEŻENIE</b></p> <p>Części ruchome Niebezpieczeństwo obrażeń/zmiażdżenia</p> <p>Do regulacji wysokości narzędzia CSC-Tool Digital należy używać wyłącznie elektrycznej regulacji wysokości.</p>
--	--

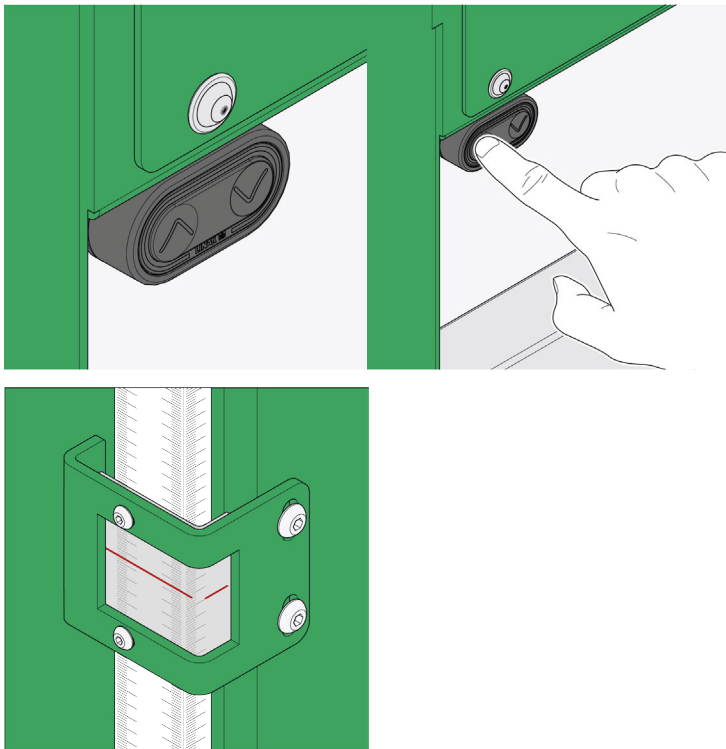
1. Upewnić się, że uchwyt miarki jest zwolniony.



Teraz można wyregulować wysokość CSC-Tool Digital.

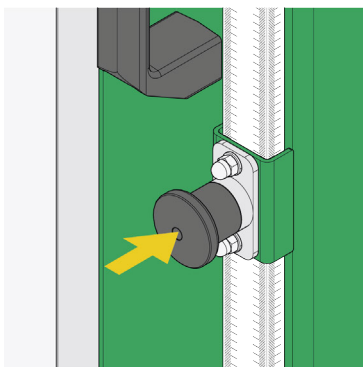
2. Ustawić CSC-Tool Digital na wysokość określoną w urządzeniu diagnostycznym za pomocą elektrycznej regulacji wysokości.

Wysokość można odczytać na wskaźniku wysokości.



Wysokość CSC-Tool Digital jest teraz prawidłowo ustawiona.

Po zakończeniu procesu kalibracji podnieść miarkę i ponownie zablokować jej uchwyt.



## 6 Praca z CSC-Tool Digital

Przed rozpoczęciem pracy z CSC-Tool Digital, należy wykonać następujące czynności:

1. Założyć uchwyty na koła Distance na przednie koła (jeśli pomiar odległości do środka koła jest określony przez urządzenie diagnostyczne).
2. Założyć uchwyty na koła SE/WA na tylne koła.
3. Wykonać niezbędne prace przygotowawcze związane z modelem pojazdu.
4. Ustawić CSC-Tool Digital w odpowiedniej odległości, pośrodku i równolegle przed pojazdem (w stosunku do osi tylnej).
5. Wypoziomować CSC-Tool Digital.
6. Wyregulować wysokość tablicy kalibracyjnej CSC.

Poszczególne kroki opisano poniżej.



## 6.1 Wymagania dotyczące użytkowania CSC-Tool Digital

Przed użyciem CSC-Tool Digital należy się upewnić, że:

- System pojazdu, który ma zostać wyregulowany, działa poprawnie.
- Nie ma zapisanych usterek w sterowniku.
- Zostały wykonane zależne od pojazdu czynności przygotowawcze.
- Jest poprawnie ustawiona zbieżność kół osi tylnej.
- Ustawienie tylnej osi odpowiada wymaganiom producenta pojazdu.
- Pojazd stoi poziomo na płaskim podłożu.
- Dostępne są 2 dalmierze laserowe.
- Dostępne są dwa uchwyty na koła Distance (tylko do pomiaru odległości do środka koła).
- Dostępne są dwa uchwyty na koła SE / WA (nie wchodzą w zakres dostawy).
- Projektor jest prawidłowo zamontowany i ustawiony.
- Została ściągnięta aplikacja CSC-Tool Digital.
- Dalmierze laserowe są sparowane z Apple TV i gotowe do użycia.
- CSC-Tool Digital jest poprawnie umieszczone przed pojazdem.
- Uwzględniono wymiary określone w urządzeniu diagnostycznym w odniesieniu do prawidłowego ustawienia.

PL

## 6.2 Zakładanie uchwytów na koła

### 6.2.1 Zakładanie uchwytów na koła Distance na przednie koła

Aby założyć uchwyt na koło Distance na przednim kole, należy wykonać następujące czynności:

1. Umieścić po jednym uchwycie na koło Distance na lewym i prawym przednim kole.



#### **OSTRZEŻENIE**

Przedmiot z ostrym czubkiem

Niebezpieczeństwo zranienia/ukłucia

Uchwyt na koło Distance zawsze przystawiać trzymając za uchwyt do obrzeża obręczy koła lub opony.



#### **UWAGA**

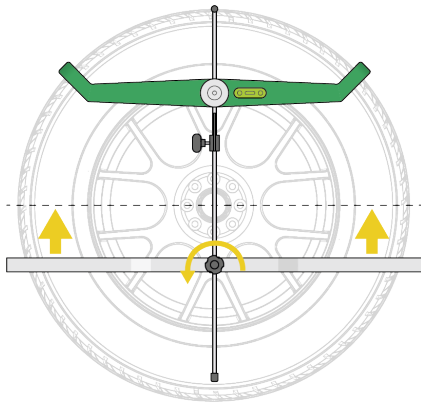
Porysowanie powierzchni

Uszkodzenie felg

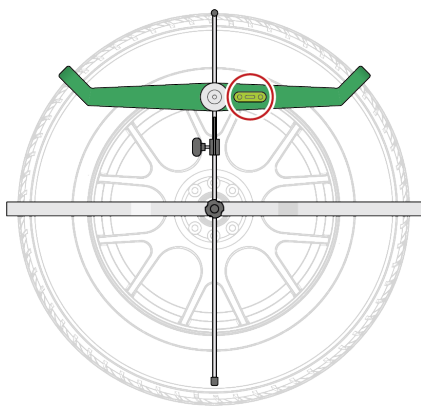
Zestaw wałków ochronnych zawsze przystawiać do obrzeża obręczy koła lub do opony.

## Zakładanie uchwytów na koła

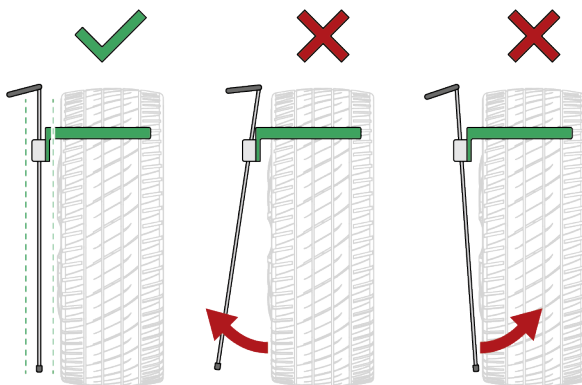
2. Poluzować śrubę mocującą (33) i ustawić listwę stykową (32) na wysokości środka koła.



3. Za pomocą libelli (28) zapewnić poziome ustawienie uchwytu na koło Distance.



4. Ustawić oś wzdłużną uchwytu na koło Distance równoległą do koła.



<b>i</b>	<p><b>WSKAZÓWKA</b></p> <ul style="list-style-type: none"> <li>• Upewnić się, że pęcherzyki libelli w obu uchwytach na koło są wypośrodkowane.</li> <li>• Tylko pod warunkiem, że uchwyt na koło Distance jest przymocowany poziomo i centralnie względem środka koła, można rozpocząć pomiar odstępów pomiędzy CSC-Tool Digital a pojazdem.</li> </ul>
----------	---

5. Poluzować śrubę blokującą (31) i ustawić powierzchnię odbicia (30) pod kątem prostym do listwy stykowej (32).
6. Ustawić dalmierz laserowy na powierzchnię odbicia uchwytu na koło Distance (30) za pomocą elektrycznej regulacji wysokości

Teraz obydwa uchwyty na koła Distance są prawidłowo przymocowane do przednich kół.

## 6.2.2 Zakładanie uchwytów na koła SE / WA na tylne koła

Aby założyć uchwyt na koło SE / WA na tylnym kole, należy wykonać następujące czynności:

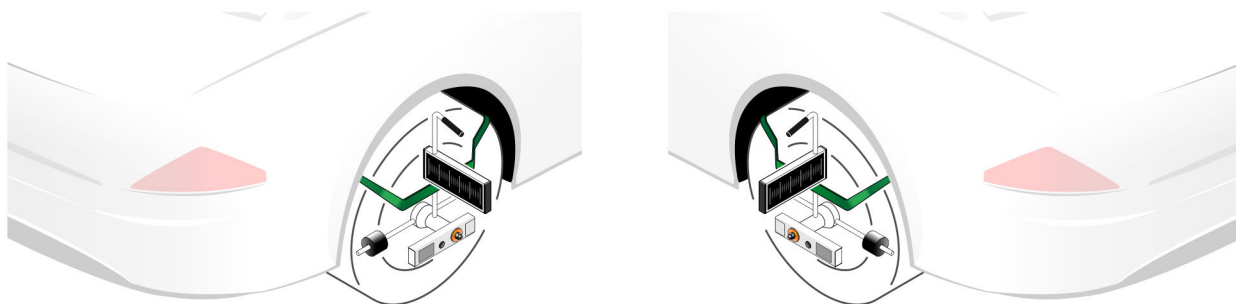
- Umieścić po jednym uchwycie na koło SE / WA na lewym i prawym tylnym kole.

	<p><b>OSTRZEŻENIE</b></p> <p>Przedmiot z ostrym czubkiem</p> <p>Niebezpieczeństwo zranienia/ukłucia</p> <p>Uchwyt na koło Distance zawsze przystawiać trzymając za uchwyt do obrzeża obręczy koła lub opony.</p>
--	--

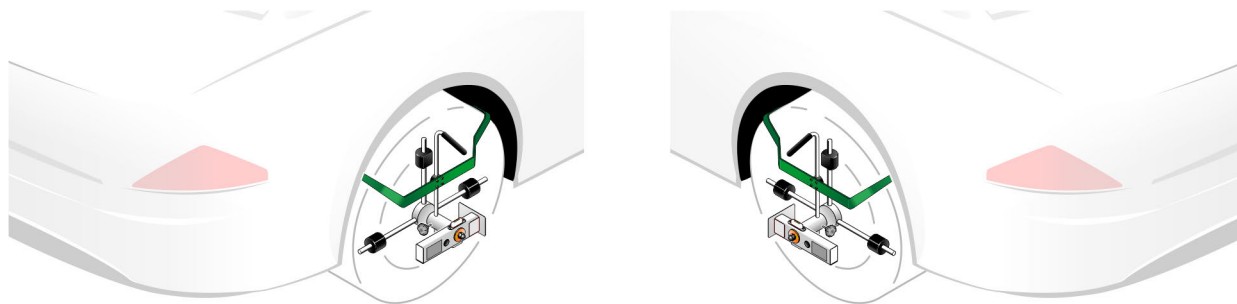
	<p><b>UWAGA</b></p> <p>Porysowanie powierzchni</p> <p>Uszkodzenie felg</p> <p>Zestaw wałków ochronnych zawsze przystawiać do obrzeża obręczy koła lub do opony.</p>
--	---

PL

### z uchwytem na koło SE

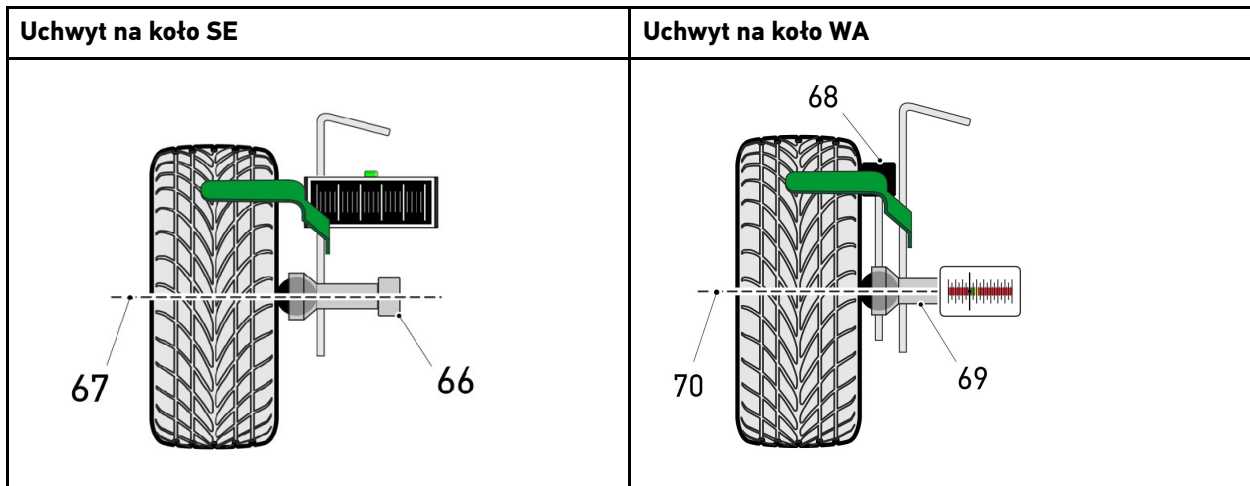


### z uchwytem na koło WA



- Poluzować śrubę mocującą wałka z łącznikiem krzyżowym.  
Można teraz wyregulować wysokość wałka z łącznikiem krzyżowym.

3. Wypośrodkować wałek z łącznikiem krzyżowym (66 / 69) uchwytu na koło SE/ WA względem środka koła (67 / 70).



4. Ustawić pod kątem prostym skalę uchwytu na koło SE / WA.

	<p><b>WSKAZÓWKA</b></p> <ul style="list-style-type: none"> <li>• Zwrócić uwagę, aby pęcherzyk libelli był ustawiony pośrodku uchwytu na koło SE.</li> <li>• Uchwyt na koło WA posiada trzeci cylinder (68), tak więc kontrola centralnego ustawienia za pomocą pęcherzyka libelli nie jest konieczna.</li> <li>• Tylko pod warunkiem, że uchwyt na koło SE/WA jest przymocowany poziomo i centralnie względem środka koła, można poprawnie ustawić CSC-Tool Digital.</li> </ul>
--	---

Teraz obydwa uchwyty na koła SE / WA są prawidłowo przymocowane do tylnych kół.

## 6.3 Przygotowanie do użycia

Aby móc pracować z CSC-Tool Digital, należy je ustawić w odpowiedniej odległości oraz pośrodku i równoległe z przodu pojazdu (w stosunku do tylnej osi). Po odpowiednim przygotowaniu można to skontrolować w tylko jednym kroku.

Przy pomiarze odległości należy przestrzegać określonych punktów odniesienia na pojeździe. W zależności od producenta pomiar odległości może mieć miejsce do przodu pojazdu lub do środka koła. Szczegółowe informacje można znaleźć w urządzeniu diagnostycznym.

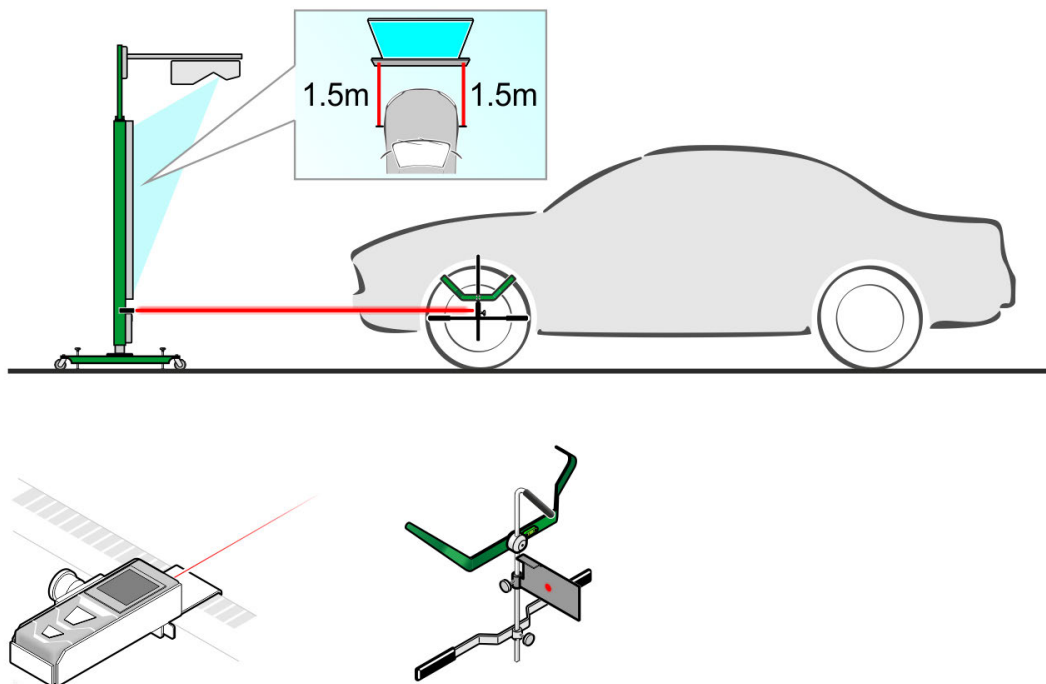
Poszczególne kroki opisano poniżej.

### 6.3.1 Przygotowania przy pomiarze odległości do środka koła

Aby zapewnić precyzyjne użycie CSC-Tool Digital z pomiarem odległości do środka koła, należy wykonać następujące czynności przygotowawcze:

1. Założyć uchwyty na koła SE na tylne koła (patrz rozdział **Zakładanie uchwytów na koła SE / WA na tylne koła**).
2. Założyć uchwyty na koła Distance na przednie koła (patrz rozdział **Zakładanie uchwytów na koła Distance na przednie koła**).
3. Ustawić CSC-Tool Digital pośrodku przed pojazdem.
4. Włączyć moduły laserowe uchwytu na koło SE.
5. Włączyć obydwa dalmierze laserowe.
6. Ustawić wiązkę lewego (zielone oznaczenie) i prawego (czerwone oznaczenie) dalmierza laserowego na powierzchnię odbicia obydwa uchwytów na koło Distance. Aby to zrobić, w razie potrzeby dostosować:
  - Wysokość belki regulacyjnej
  - Wysokość powierzchni odbicia
  - Przesunąć poziomo dalmierz laserowy na belce regulacyjnej.

Wartości odległości powinny teraz zostać wyświetlone na ekranie projekcyjnym.



7. Ustawić wiązkę lasera uchwytu na koło SE na lewe i prawe lustro belki regulacyjnej. Wiązka laserowa musi być widoczna na lewej i prawej skali belki regulacyjnej.

8. Wiązka laserowa uchwytu na koło SE odbija się w lusterkach belki regulacyjnej i musi być widoczna na skali pomiarowej uchwytu na koło SE na tylnych kołach pojazdu. Jeśli tak nie jest, w razie potrzeby dostosować:
- Wysokość belki regulacyjnej
  - Wysokość powierzchni odbicia na uchwytach na koło Distance
  - Wysokość skal na uchwytach na koło SE

Dopiero gdy jednocześnie można odczytać następujące wartości, rozpocząć precyzyjne ustawianie CSC-Tool Digital przed pojazdem:

- Odstęp między narzędziem CSC-Tool Digital a pojazdem przed ścianą projekcyjną.
- Wartość pomiarowa na skalach belki regulacyjnej
- Wartość pomiarowa na skalach uchwytów na koło SE na tylnej osi

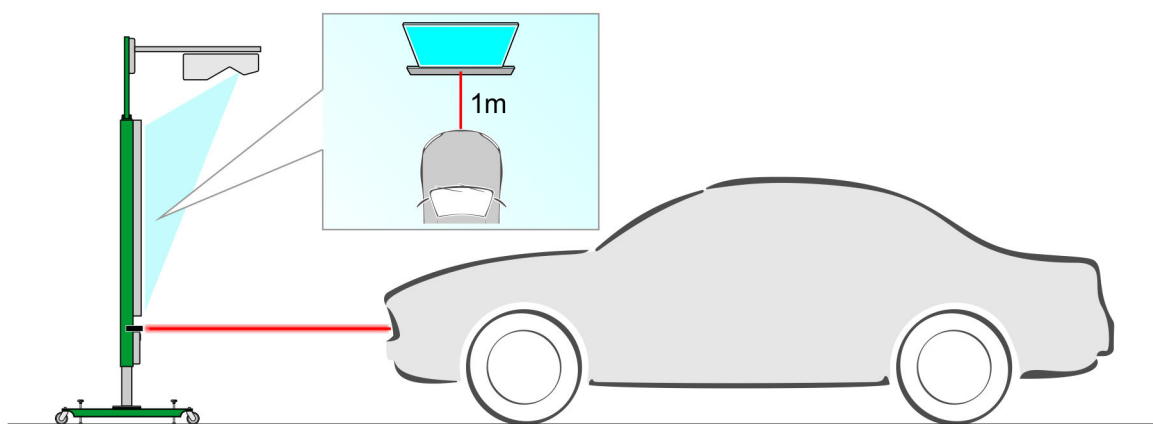
PL

### 6.3.2 Przygotowanie do pomiaru odległości od przodu pojazdu

Aby zapewnić precyzyjne użycie CSC-Tool Digital z pomiarem odległości do przodu pojazdu, należy wykonać następujące czynności przygotowawcze:

1. Założyć uchwyty na koła SE na tylne koła (patrz rozdział **Zakładanie uchwytów na koła SE / WA na tylne koła**).
2. Ustawić CSC-Tool Digital pośrodku przed przodem pojazdu.
3. Włączyć moduły laserowe uchwytu na koło SE.
4. Włączyć dalmierz laserowy.
5. Ustawić dalmierz laserowy na określony przez producenta punkt odniesienia z przodu pojazdu. Aby to zrobić, w razie potrzeby dostosować:
  - Wysokość belki regulacyjnej
  - Przesunąć poziomo dalmierz laserowy na belce regulacyjnej.

Wartość odległości powinna teraz zostać wyświetlona na ekranie projekcyjnym.



6. Ustawić wiązkę lasera uchwytu na koło SE na lewe i prawe lustro belki regulacyjnej. Wiązka laserowa musi być widoczna na lewej i prawej skali belki regulacyjnej.
7. Wiązka laserowa uchwytu na koło SE odbija się w lusterkach belki regulacyjnej i musi być widoczna na skali pomiarowej uchwytu na koło SE na tylnych kołach pojazdu. Jeśli tak nie jest, w razie potrzeby dostosować:
  - Wysokość belki regulacyjnej
  - Wysokość skal na uchwytach na koło SE

Dopiero gdy jednocześnie można odczytać następujące wartości, rozpocząć precyzyjne ustawianie CSC-Tool Digital przed pojazdem:


- Odstęp między narzędziem CSC-Tool Digital a pojazdem przed ścianą projekcyjną.
- Wartość pomiarowa na skalach belki regulacyjnej
- Wartość pomiarowa na skalach uchwytów na koło SE na tylnej osi

## 6.4 Ustawianie CSC-Tool Digital przed pojazdem

### 6.4.1 Ustawianie CSC-Tool Digital w odpowiedniej odległości, pośrodku i równoległe

Aby ustawić CSC-Tool Digital w odpowiedniej odległości, pośrodku i równoległe przed pojazdem (w stosunku do osi tylnej), należy postąpić następująco:

1. Podłączyć urządzenie diagnostyczne do pojazdu (patrz: Podręcznik użytkownika urządzenia diagnostycznego).
2. W menu głównym wybrać **>Diagnoza<**.
3. W menu **>Regulacja podstawowa<** wybrać system, który ma zostać skalibrowany.
4. Ustawić CSC-Tool Digital przed pojazdem
5. Odczytać prawidłową odległość w urządzeniu diagnostycznym.

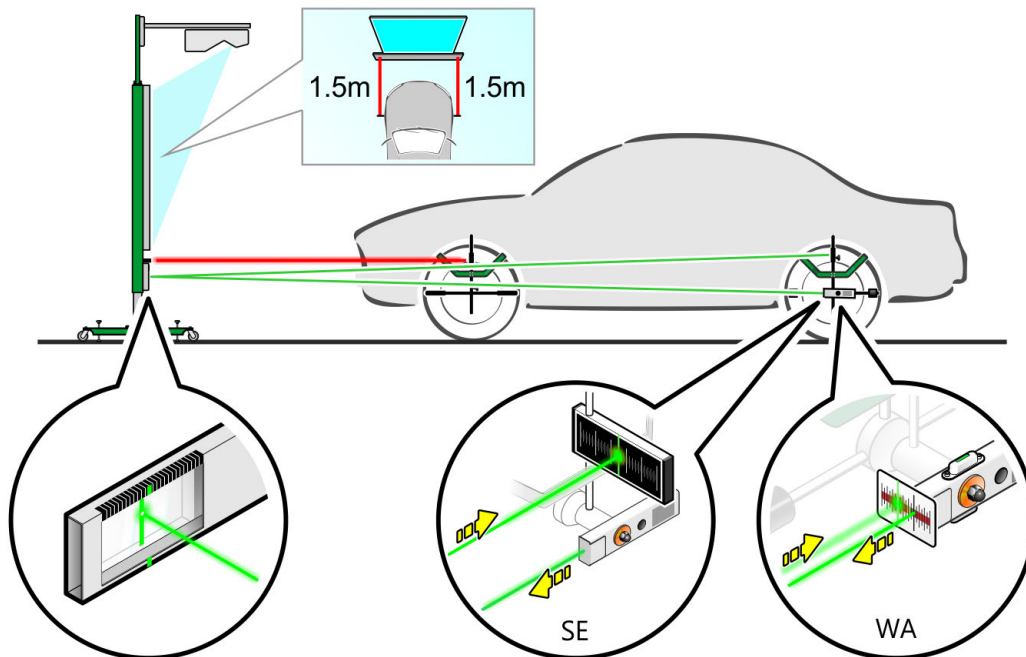
	<p><b>WSKAZÓWKA</b></p> <p>W zależności od producenta należy przestrzegać różnych punktów odniesienia dla odległości. Są one podane przez urządzenie diagnostyczne i należy je odpowiednio wybrać w aplikacji.</p> <p>Podczas pomiaru odległości od przodu pojazdu uchwyt na koło Distance nie jest wymagany.</p>
---	---

6. Umieścić CSC-Tool Digital w podanej przez urządzenie diagnostyczne odległości.
7. Tak przesuwać CSC-Tool Digital, aby na lewej i prawej stronie skali drążka regulacyjnego widniały te same wartości.

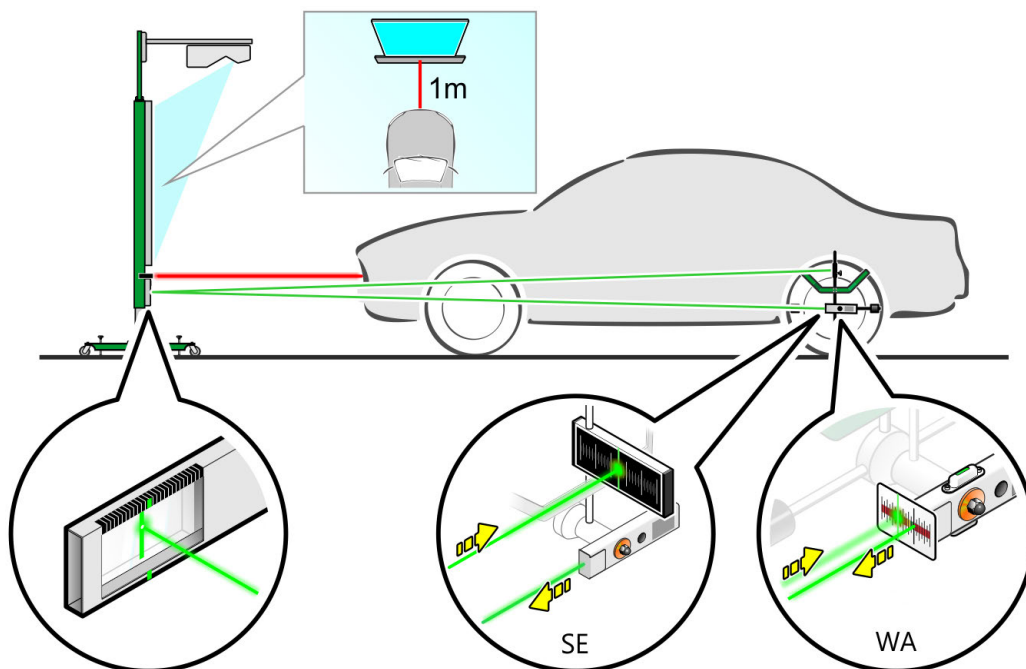
8. Ustawić CSC-Tool Digital przez obrót osiowy tak, aby na lewej i prawej skali uchwyty na koło SE/WA były widoczne te same wartości.

<b>i</b>	<p><b>WSKAZÓWKA</b></p> <p>Zwrócić uwagę, aby przy ustawianiu CSC-Tool Digital nie zmienić odległości do pojazdu.</p> <p>Nie wchodzić w promień lasera podczas pozycjonowania, aby nie blokować projekcji.</p>
----------	--

**z uchwytem na koło Distance (pomiar odległości do środka koła)**

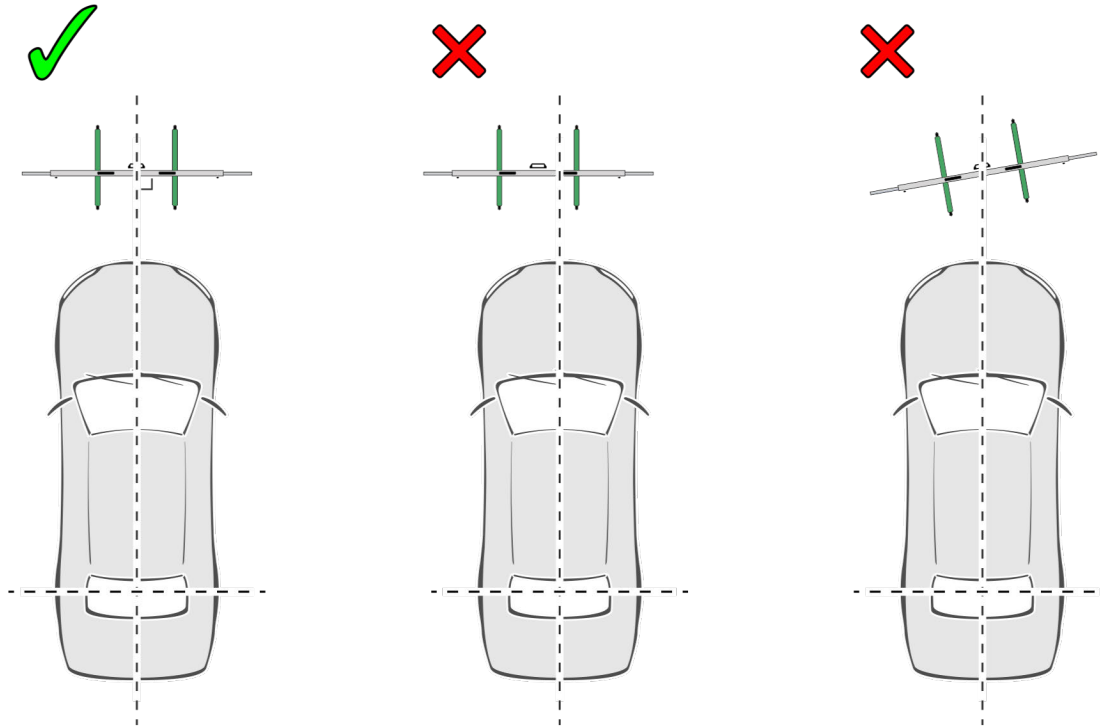


**bez uchwyty na koło Distance (pomiar odległości do przodu pojazdu)**





Teraz CSC-Tool Digital jest ustawione pośrodku i równoległe przed pojazdem (względem osi tylnej).

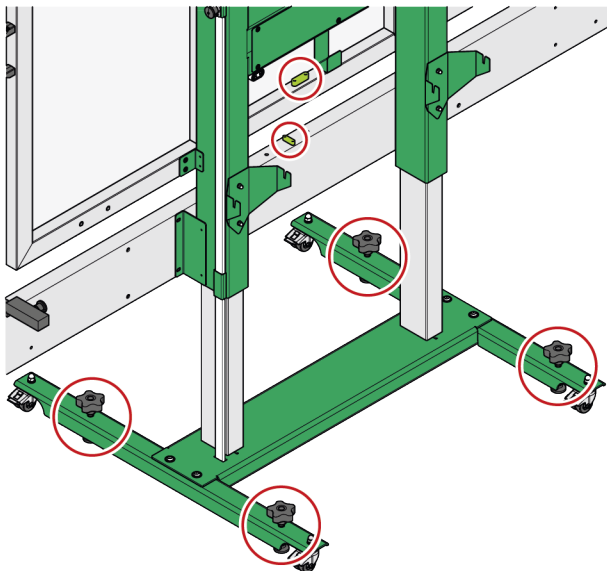


PL

## 6.4.2 Poziomowanie CSC-Tool Digital

Aby wypoziomować CSC-Tool Digital, należy wykonać następujące czynności:

1. Za pomocą śrub poziomujących wspornika wyregulować libelle drążka regulacyjnego.





2. Skontrolować, czy poziome pęcherzyki libelli są wypośrodkowane.

Jeśli pozioma libella jest wyśrodkowana, CSC-Tool Digital jest prawidłowo wypoziomowane.

### 6.4.3 Regulacja wysokości tablicy kalibracyjnej CSC

Aby wyregulować wysokość tablicy kalibracyjnej CSC, należy wykonać następujące czynności:

	<p><b>OSTRZEŻENIE</b></p> <p>Ruchoma tablica kalibracyjna CSC</p> <p>Niebezpieczeństwo obrażeń/zmiażdżenia</p> <p>Do przesuwania tablicy kalibracyjnej CSC użyć elektrycznej regulacji wysokości.</p>
---	---

1. Zwolnić uchwyt miarki i upewnić się, że miarka dotyka podłogi.
2. Ustawić panel kalibracyjny CSC za pomocą elektrycznej regulacji wysokości na wysokość określoną w urządzeniu diagnostycznym.
3. Ponownie zablokować uchwyt miarki.
4. W urządzeniu diagnostycznym rozpocząć kalibrację przyciskiem .

## 7 Informacje ogólne

### 7.1 Pielęgnacja i konserwacja

---

- CSC-Tool Digital należy regularnie czyścić nieagresywnymi środkami czyszczącymi.
- Regularnie dociągać śruby mocujące.
- Do czyszczenia należy stosować dostępne w sprzedaży środki czyszczące oraz zwilżoną miękką ściereczkę.
- Uszkodzone części osprzętu należy natychmiast wymieniać.
- Używać tylko oryginalnych części zamiennych.
- Informacje dotyczące pielęgnacji i konserwacji Apple TV, projektora firmy EPSON i dalmierza laserowego znajdują się w rozdziale **Korzystanie z produktów firm zewnętrznych**

PL

### 7.2 Utylizacja

---



Zgodnie z dyrektywą 2012/19/UE Parlamentu Europejskiego i Rady z dnia 4 lipca 2012 r. w sprawie zużytego sprzętu elektrycznego i elektronicznego oraz krajową ustawą o wprowadzaniu do obrotu, odbiorze i nieszkodliwej dla środowiska naturalnego utylizacji urządzeń elektrycznych i elektronicznych (ustawa o urządzeniach elektrycznych i elektronicznych – ElektroG) z dnia 20.10.2015 w aktualnej wersji, zobowiązujemy się do bezpłatnego odbioru i zgodnej z wymienionymi powyżej dyrektywami utylizacji wprowadzonych przez nas do obrotu po 13.08.2005 urządzeń po upływie okresu ich użytkowania.

Ponieważ w tym przypadku chodzi o urządzenie używane wyłącznie w celach przemysłowych (B2B), nie może ono być oddane do publiczno-prawnego zakładu utylizacji.

Urządzenie może zostać zutylizowane za podaniem daty zakupu oraz numeru urządzenia w firmie:

Hella Gutmann Solutions GmbH

Am Krebsbach 2

79241 Ihringen

NIEMCY

Nr WEEE-Reg. DE 25419042

Telefon: +49 7668 9900-0

Faks: +49 7668 9900-3999

E-mail: info@hella-gutmann.com

## 7.3 Dane techniczne CSC-Tool Digital

### 7.3.1 Ogólne dane techniczne

<b>Temperatura otoczenia</b>	Zakres roboczy: 10 – 40 °C
<b>Temperatura przechowywania</b>	-10 – +45 °C
<b>Wilgotność powietrza</b>	5% – 95%
<b>Wysokość eksploatacji nad poziomem morza</b>	Zakres roboczy do 2000 m
<b>Napięcie zasilania</b>	230 V 50 Hz – 60 Hz AC, 600 W
<b>Kategoria przepięciowa</b>	Kategoria II.
<b>Przepięcia</b>	± 10%
<b>Maksymalny udźwig</b>	1200 N
<b>Czas włączenia siłowników podnoszących</b>	1 min wł., 9 min przerwa
<b>Stopień zabrudzenia</b>	2
<b>Waga</b> (jednostka zmontowana, z uchwytami na koła Distance, bez opcjonalnych uchwytów na koła SE/WA)	ca. 156 kg
<b>Wymiary (dł. x szer. x wys.)</b>	<b>Z minimalną wysokością:</b> 2500 x 1150 x 2270 mm <b>Z maksymalną wysokością:</b> 2500 x 1150 x 2950 mm

### 7.3.2 Dane techniczne dalmierza laserowego

<b>Baterie</b>	2 x 1,5 V (AAA) Micro Alkaline
<b>Długość fal</b>	650 nm
<b>Moc</b>	1 mW
<b>Zakres pomiarowy</b>	0,2...40 m
<b>Klasa</b>	Klasa lasera 2, wg. DIN EN/IEC 60825-1

### 7.3.3 Dane techniczne modułu lasera uchwytu na koło SE (opcjonalnie)

<b>Baterie</b>	Baterie alkaliczne 2 x 1,5 V (AA)
<b>Długość fal</b>	520 nm
<b>Moc</b>	5 mW
<b>Modell</b>	Picotronic, LE520-5-3(12 x 34)10DEG – 70148374
<b>Klasa</b>	Klasa lasera 1M, wg. DIN EN/IEC 60825-1

### 7.3.4 Dane techniczne modułu lasera uchwytu na koło WE (opcjonalnie)

<b>Baterie</b>	Baterie alkaliczne 2 x 1,5 V (AA)
<b>Długość fal</b>	520 nm
<b>Moc</b>	5 mW
<b>Modell</b>	Picotronic, LE520-5-3(12x34)10DEG -70148374
<b>Klasa</b>	Klasa lasera 1M, wg. DIN EN/IEC 60825-1



# Indholdsfortegnelse

1	Om denne betjeningsvejledning .....	321
1.1	Henvisninger vedrørende anvendelse af betjeningsvejledningen.....	321
1.1.1	Anvendelse af produkter fra tredjepartudbydere .....	321
2	Anvendte symboler .....	322
2.1	Markering af tekstdele .....	322
3	Sikkerhedsanvisninger .....	323
3.1	Sikkerhedsanvisninger generelt .....	323
3.2	Sikkerhedsanvisninger ved fare for personskade .....	323
3.3	Sikkerhedsanvisninger for høj-/netspænding .....	324
3.4	Sikkerhedsanvisninger for CSC-Tool Digital.....	324
3.5	Sikkerhedsanvisninger for hjulgribere .....	325
3.6	Sikkerhedsanvisninger for laser .....	325
4	Produktbeskrivelse .....	326
4.1	Tilsluttet brug .....	326
4.2	Leveringsomfang .....	327
4.2.1	Kontrol af leveringsomfanget .....	328
4.3	Beskrivelse af apparatet .....	329
4.3.1	CSC-Tool Digital.....	329
4.3.2	Hjulgriber Distance .....	332
4.3.3	Hjulgriber SE (valgfri).....	333
4.3.4	Hjulgriber WA (valgfri).....	335
4.3.5	Udskiftning af batterier type AA .....	337
5	Ibrugtagning .....	338
5.1	Sådan tændes apparatet .....	338
5.2	Sådan slukkes apparatet.....	338
5.3	CSC-Tool Digital app .....	338
5.3.1	Download af app .....	338
5.3.2	Anvendelse af app .....	339
5.3.3	Køb af eller abonnement på digitale kalibreringstavler .....	339
5.4	Projektor .....	340
5.4.1	Kontrol.....	340
5.4.2	Valgmenu for projektor .....	343
5.5	Forbindelse af laser-afstandsmålere .....	344
5.5.1	Skellen mellem den venstre og den højre laser-afstandsmåler .....	344
5.5.2	Forbindelse af laser-afstandsmåler til måling over hjuletsmidtpunkt .....	345
5.5.3	Forbindelse af laser-afstandsmålere til måling på køretøjetsfront.....	345
5.6	Højdejustering af CSC-Tool Digital.....	346
6	Arbejde med CSC-Tool Digital .....	348
6.1	Forudsætning for anvendelsen af CSC-Tool Digital .....	349
6.2	Anbringelse af hjulgriber.....	349
6.2.1	Anbringelse af hjulgribere Distance på forhjulene.....	349

---

6.2.2	Anbringelse af hjulgribere SE / WA på baghjulene .....	351
6.3	Forberedelse til anvendelsen .....	353
6.3.1	Forberedelse ved afstandsmåling over hjulets midtpunkt .....	353
6.3.2	Forberedelse ved afstandsmåling på køretøjets front.....	354
6.4	Positionering af CSC-Tool Digital foran køretøjet.....	355
6.4.1	Positionering af CSC-Tool Digital i den korrekte afstand, i midtenog parallelt.....	355
6.4.2	Nivellering af CSC-Tool Digital.....	357
6.4.3	Indstilling af CSC-kalibreringstavlen i højden.....	358
7	Generelle informationer .....	359
7.1	Pleje og vedligeholdelse .....	359
7.2	Bortskaffelse .....	359
7.3	Tekniske data for CSC-Tool Digital.....	360
7.3.1	Generelle tekniske data.....	360
7.3.2	Tekniske data for laser-afstandsmåleren.....	360
7.3.3	Tekniske data for lasermodulet hjulgriber SE (valgfrit).....	360
7.3.4	Tekniske data for lasermodulet hjulgriber WA (valgfrit).....	361



# 1 Om denne betjeningsvejledning

I betjeningsvejledningen får du en oversigt over de vigtigste informationer, så du kan anvende CSC-Tool Digital så nemt og bekvemt som muligt.

## 1.1 Henvisninger vedrørende anvendelse af betjeningsvejledningen

Denne betjeningsvejledning indeholder vigtige informationer om brugersikkerheden.

På [www.hella-gutmann.com/manuals](http://www.hella-gutmann.com/manuals) står alle instruktionsbøger, vejledninger, dokumentation og lister til vores diagnostestere samt værktøjer og andet til rådighed for dig.

Du kan også besøge vores Hella Academy på [www.hella-academy.com](http://www.hella-academy.com) eller Hella Academy-appen og lære nyt ved hjælp af vores hjælpsomme onlineundervisning og andre kursustilbud.

Læs betjeningsvejledningen helt igennem. Vær især opmærksom på de første sider med sikkerhedsanvisningerne. Sikkerhedsanvisningernes formål er udelukkende at beskytte under arbejdet med apparatet.

For at forebygge fare for personer og udstyr samt fejlbetjening anbefales det endnu en gang at slå de enkelte arbejdsstrin op i vejledningen under anvendelse af apparatet.

Apparatet må kun anvendes af en person med en motorkøretøjsteknisk uddannelse. Oplysninger og viden, som er en del af denne uddannelse, angives ikke i denne betjeningsvejledning.

Producenten forbeholder sig ret til at foretage ændringer i betjeningsvejledningen og på selve apparatet uden forudgående varsel. Vi anbefaler dig derfor at kontrollere, om der skulle være opdateringer. I tilfælde af videresalg eller anden form for overdragelse skal denne betjeningsvejledning vedlægges apparatet.

Betjeningsvejledningen skal opbevares tilgængeligt og altid klar til brug i hele apparatets levetid.

### 1.1.1 Anvendelse af produkter fra tredjepartudbydere

CSC-Tool Digital indeholder produkter fra tredjepartsudbydere. Dertil hører Apple TV, projektoren fra EPSON samt laser-afstandsmålerne. De tilhørende originale vejledninger og sikkerhedshenvisninger gælder supplerende til nærværende betjeningsvejledning.

De dér angivne informationer og anvisninger skal læses helt igennem og overholdes i fuldt omfang før anvendelsen af CSC-Tool Digital.

De produktspecifikke originale vejledninger kan åbnes via følgende links:

- **Apple TV**

DE: <https://support.apple.com/de-de/guide/tv/welcome/tvos>

EN: <https://support.apple.com/en-gb/guide/tv/welcome/tvos>

Der kan findes flere sprog på websiden.

- **EPSON projektor EB-685W**

DE/EN: <https://www.epson.eu/support?productID=18737#manual>







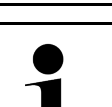

Der kan findes flere sprog på websiden.

- **Laser-afstandsmåler (LaserRange-Master T4 Pro)**

<https://www.laserliner.com/info/>

## 2 Anvendte symboler


### 2.1 Markering af tekstdele

	<p><b>FARE</b></p> <p>Dette signalord henviser til en umiddelbart farlig situation, der resulterer i dødsfald eller alvorlige kvæstelser, hvis den ikke undgås.</p>
	<p><b>ADVARSEL</b></p> <p>Dette signalord henviser til en potentielt farlig situation, der kan føre til alvorlige kvæstelser, evt. med døden til følge, hvis den ikke undgås.</p>
	<p><b>FORSIGTIG</b></p> <p>Dette signalord henviser til en potentielt farlig situation, der kan medføre mindre eller lettere kvæstelser, hvis den ikke undgås.</p>
	<p>Denne mærkning henviser til en farlige elektrisk spænding/højspænding.</p>
	<p>Denne mærkning henviser til en farlig laserstråling.</p>
	<p><b>VIGTIGT</b></p> <p>Alle tekster, som er markeret med <b>VIGTIGT</b>, henviser til en fare for apparatet eller dets omgivelser. De her angivne henvisninger og anvisninger skal derfor altid følges.</p>
	<p><b>BEMÆRK</b></p> <p>De tekster, som er markeret med <b>BEMÆRK</b>, indeholder vigtige og nyttige oplysninger. Det anbefales at følge indholdet af disse tekster.</p>
	<p><b>OVERKRYDSET SKRALDESPAND</b></p> <p>Denne mærkning henviser til, at produktet ikke må smides i husholdningsaffaldet.</p> <p>Bjælken under skraldespanden angiver, om produktet er tilført til markedet efter 13.08.2005.</p>

DA


## 3 Sikkerhedsanvisninger

### 3.1 Sikkerhedsanvisninger generelt

	<ul style="list-style-type: none"><li>• CSC-Tool Digital er udelukkende beregnet til brug på motorkøretøjer. Forudsætningen for brug af CSC-Tool Digital er, at brugeren har viden om motorkøretøjsteknik og dermed viden om farekilder og risici på værksteder samt på motorkøretøjer.</li><li>• Før brugeren benytter apparatet, skal han have læst nærværende betjeningsvejledning fuldstændigt og grundigt igennem samt betjeningsvejledningen og de pågældende sikkerhedshenvisninger fra tredjepartudbydere (Apple TV, projektor fra EPSON laser-afstandsmålerne).</li><li>• CSC-Tool Digital er udelukkende beregnet til at blive anvendt på værkstedet.</li><li>• Apparatet må kun anvendes efter tilhørende instruktion fra en Hella Gutmann-autoriseret og uddannet servicepartner.</li><li>• Alle anvisninger i betjeningsvejledningen, der nævnes i de enkelte kapitler, skal følges. Desuden skal nedenstående foranstaltninger og sikkerhedsanvisninger overholdes.</li><li>• Desuden gælder Arbejdstilsynets, erhvervsorganisationers og køretøjsproducenternes generelle forskrifter, forskrifter til miljøbeskyttelse samt alle love og regler, som et værksted skal overholde.</li></ul>
---	--

DA

### 3.2 Sikkerhedsanvisninger ved fare for personskade

	<p>Ved arbejde på køretøjet er der fare for personskade ved roterende dele eller hvis køretøjet begynder at rulle. Derfor skal følgende overholdes:</p> <ul style="list-style-type: none"><li>• Køretøjet skal sikres, så det ikke kan flytte sig.</li><li>• På køretøjer med automatgear skal gearvælgeren desuden sættes i parkeringsstilling.</li><li>• Deaktiver start-/stopsystemet for at undgå en ukontrolleret start af motoren.</li><li>• Testeren må kun tilsluttes til køretøjet, når tændingen er slået fra.</li><li>• Grib ikke ind i roterende dele, når motoren kører.</li><li>• Læg ikke kablerne i nærheden af roterende dele.</li><li>• Kontrollér de højspændingsførende dele for beskadigelse.</li></ul>
---	--

### 3.3 Sikkerhedsanvisninger for høj-/netspænding



I elektriske anlæg forekommer der meget høje spændinger. Som følge af spændingsoverslag på beskadigede komponenter, f.eks. pga. gnaverbid eller berøring af spændingsførende komponenter, er der fare for strømstød. Højspænding via køretøjet og netspænding via det almindelige el-net kan ved manglende opmærksomhed forårsage alvorlige personskader eller død. Spændingsoverslagene gælder f.eks. for den primære og den sekundære side for tændingssystemet, tilslutningen til køretøjet, lysanlæggene eller kabelbundet med stikforbindelser. Derfor skal følgende overholdes:

- Der må kun anvendes strømledninger med en jordet beskyttelseskontakt.
- Der må kun anvendes kun et godkendt eller det medfølgende nettilslutningskabel.
- Der må kun benyttes det originale kabelsæt.
- Kontrollér kablerne og strømforsyningerne regelmæssigt for beskadigelser.
- Apparatet må ikke anvendes med beskadigede kabler.
- Der skal altid være god adgang til nettilslutningskablet i stikdåsen. Nettilslutningskablets stik skal med det samme trækkes ud af stikdåsen, hvis der kommer røg eller unormal støj/luft fra projektoren. En fortsat anvendelse kan medføre brand eller elektrisk stød.
- Monteringsarbejder, f.eks. tilslutning af apparatet til køretøjet eller udskiftning af komponenter, må først udføres, når tændingen er slået fra.
- Berør ikke spændingsførende komponenter ved arbejde med tændingen slået til.


### 3.4 Sikkerhedsanvisninger for CSC-Tool Digital





For at undgå ukorrekt betjening og deraf resulterende personskader eller ødelæggelse af CSC-Tool Digital skal følgende overholdes:

- Opbygningen og den første installation af CSC-Tool Digital må kun udføres af en Hella Gutmann-autoriseret og uddannet servicepartner.
- Der skal være 2 personer til at aflæse apparatet, og der skal evt. anvendes egnede hjælpemidler.
- Der må kun anvendes de dertil beregnede holdegreb for at forskyde CSC-Tool Digital.
- Holdegrebene må ikke anvendes som bærehjælp, og de er ikke egnede til at løfte CSC-Tool Digital med.
- Ved en beskadigelse af CSC-Tool Digital kan der ikke længere garanteres en korrekt justering af køretøjet. CSC-Tool Digital må i dette tilfælde ikke anvendes længere, og garantien og garantiydelsen bortfalder.
- CSC-Tool Digital må kun bevæges, når det er kørt helt ind.
- CSC-Tool Digital skal sikres med låseskruer mod at rulle væk.
- Sørg for at kontrollere den korrekte indstilling af CSC-Tool Digital før hver kamerakalibrering på et køretøj. I den forbindelse skal man kontrollere overensstemmelsen med de anbragte kontrolpunkter på de pågældende digitale kalibreringstavler med referencemarkeringerne på de pågældende digitale kalibreringstavler.
- Beskyt CSC-Tool Digital mod væsker som vand, olie eller benzin. CSC-Tool Digital og de tilhørende komponenter er ikke vandtætte.
- CSC-Tool Digital må ikke åbnes. Det må kun åbnes af en Hella Gutmann-autoriseret tekniker.
- Vedligeholdelsesarbejder på projektoren, laser-afstandsmålerne og Apple TV må kun udføres iht. anvisningerne i de tilhørende originale vejledninger.
- I tilfælde af fejl eller nødvendige kalibrerings- og reparationsarbejder på CSC-Tool Digital skal man kontakte en tekniker eller handelspartner hos Hella Gutmann.

## 3.5 Sikkerhedsanvisninger for hjulgribere

	<p>For at undgå ukorrekt betjening og deraf resulterende personskader under håndteringen af hjulgriberne skal følgende overholdes:</p> <ul style="list-style-type: none"> <li>• Sæt altid bærehåndtaget på hjulgriberen.</li> <li>• Sæt altid hjulgriberens berøringscylindersæt mod fælghornet eller dækket.</li> <li>• Beskyt hjulgriberen mod længere tids sollys.</li> <li>• Beskyt hjulgriberen mod vand (ikke vandtæt).</li> <li>• Beskyt hjulgriberen mod hårde stød, og lad den ikke falde ned.</li> <li>• Vedligehold hjulgriberen regelmæssigt.</li> </ul>
---	--

## 3.6 Sikkerhedsanvisninger for laser

	<p>Ved arbejde med laseren er der fare for personskader, hvis øjnene blændes. Derfor skal følgende overholdes:</p> <ul style="list-style-type: none"> <li>• Ret ikke laserstrålen mod personer, døre eller vinduer.</li> <li>• Se aldrig direkte ind i laserstrålen.</li> <li>• Sørg for god belysning i lokalet.</li> <li>• Undgå steder med fare for at snuble.</li> <li>• Sørg for at sikre mekaniske dele mod at vælte/løsne sig.</li> </ul>
	<p><b>Laserklasse 1M</b></p> <p>Den tilgængelige laserstråling ligger i bølgelængdeområdet mellem 302,5 nm og 4.000 nm. I dette spektralområde er de fleste materialer, der anvendes i optiske instrumenter, stort set transparente. Den tilgængelige laserstråling er ufarlig for det blotte øje, så længe stråletværsnittet ikke gøres mindre af optiske instrumenter (f.eks. teleskoper).</p> <p><b>Laserklasse 2</b></p> <p>Den tilgængelige laserstråling befinder sig inden for det synlige spektralområde (400 nm til 700 nm). Den er også ufarlig for øjet ved kortvarig eksponeringsvarighed (op til 0,25 sekunder). Yderligere strålingsandele uden for bølgelængdeområdet på 400 nm til 700 nm opfylder betingelserne for laserklasse 1. Der kan anvendes en korrektionsfaktor for udvidede eller difuse kilder.</p>

## 4 Produktbeskrivelse

### 4.1 Tilsigtet brug

---

Camera & Sensor Calibration Tool Digital er et system til kalibrering af førerassistentsystemer, der egner sig til de fleste køretøjsproducenter. Med udvidelige moduler kan der udføres mærkespecifikke justeringer af de mest forskellige systemer. På den måde er det i forbindelse med en tester fra Hella Gutmann muligt at kalibrere forskellige køreassistentsystemer.

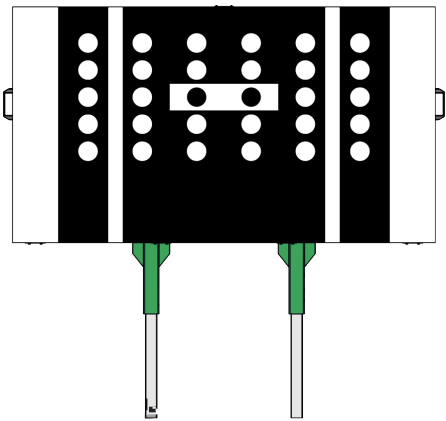


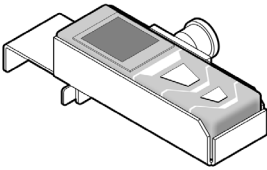

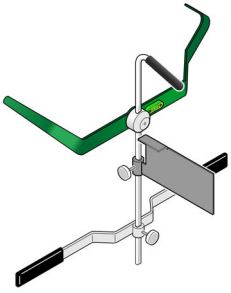
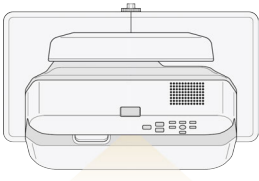

Kalibreringstavlerne til anvendelsen af CSC-Tool Digital stilles digitalt til rådighed og projiceres på projektionsvæggen for CSC-Tool via den tilhørende projektor i værkstedet.

De digitale kalibreringstavler kan købes via appen **CSC-Tool Digital**, der stilles til rådighed i Apple TV App Store. I appen findes der forskellige købsmuligheder.



Anvendelsesmulighederne kan findes i den pågældende liste over mulige køretøjer.

CSC-Tool Digital kan udelukkende benyttes i forbindelse med en tester fra Hella Gutmann. Testere fra andre producenter understøttes ikke.

## 4.2 Leveringsomfang

Antal	Betegnelse	
1	Elektrisk højdejusterbart grundstel med projektionsvæg med digital VAG-kalibreringstavle (medfølger)	
2	Grundstøtte med styrehjul og nivelleringskruer	
1	Justeringsbjælke	
2	Laser-afstandsmåler inkl. holder	
1	Målepind til højdeindstilling (2200 mm)	
2	Hjulgriber Distance	
1	Ramme til kortdistanceprojektor	
1	Kortdistanceprojektor med holder og tilbehør (monterings sæt, fjernbetjening, produktdokumentation fra EPSON, HDMI-kabel)	
1	Apple TV med holder, fjernbetjening, netkabel og USB-ladekabel	

DA

Antal	Betegnelse	
1	Monterings sæt	<i>Til opbygning og første installation af CSC-Tool Digital udført af en Hella Gutmann-autoriseret og uddannet partner.</i>
1	Betjeningsvejledning	
1	Opbygningsvejledning til hjulgriber Distance	

## 4.2.1 Kontrol af leveringsomfanget

Kontrollér leveringsomfanget ved eller straks efter levering, således at der straks kan indgives reklamation om eventuelle skader eller manglende dele.

Gør følgende for at kontrollere leveringsomfanget:

1. Åbn den leverede pakke, og kontrollér ud fra den vedlagte følgeseddel, om indholdet er komplet.

Hvis der kan ses udvendige transportskader, så åbn den leverede pakke, mens buddet er til stede, og kontrollér produktet for skjulte beskadigelser. Anmod buddet om at registrere alle transportskader på den leverede pakke og beskadigelser på produktet ved hjælp af en skadesrapport.

2. Tag produktet ud af emballagen.



### **FORSIGTIG**

Fare for personskade pga. tungt apparat

Når apparatet læsses af, kan det falde ned og forårsage personskader.

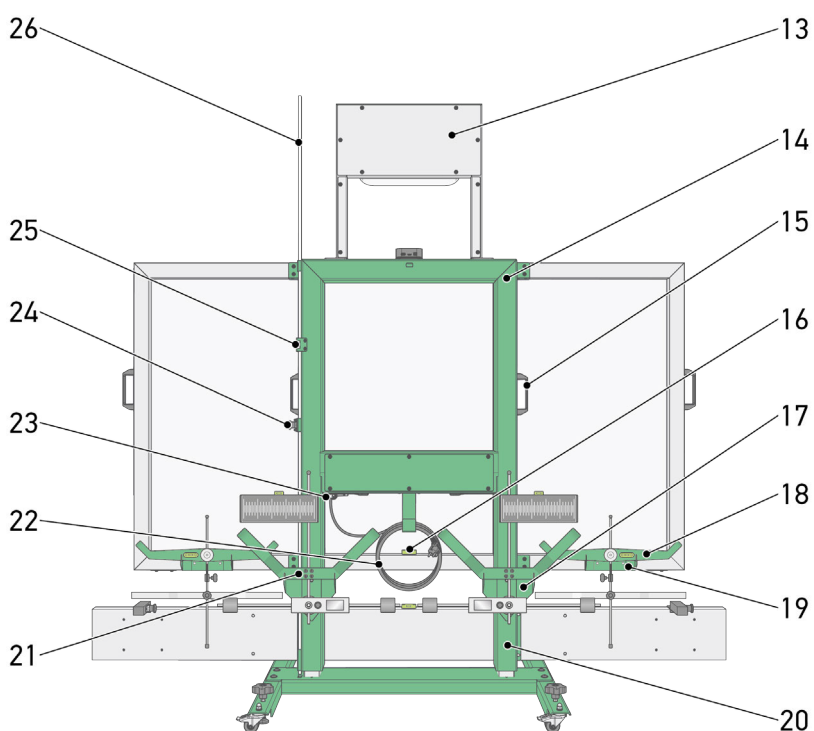
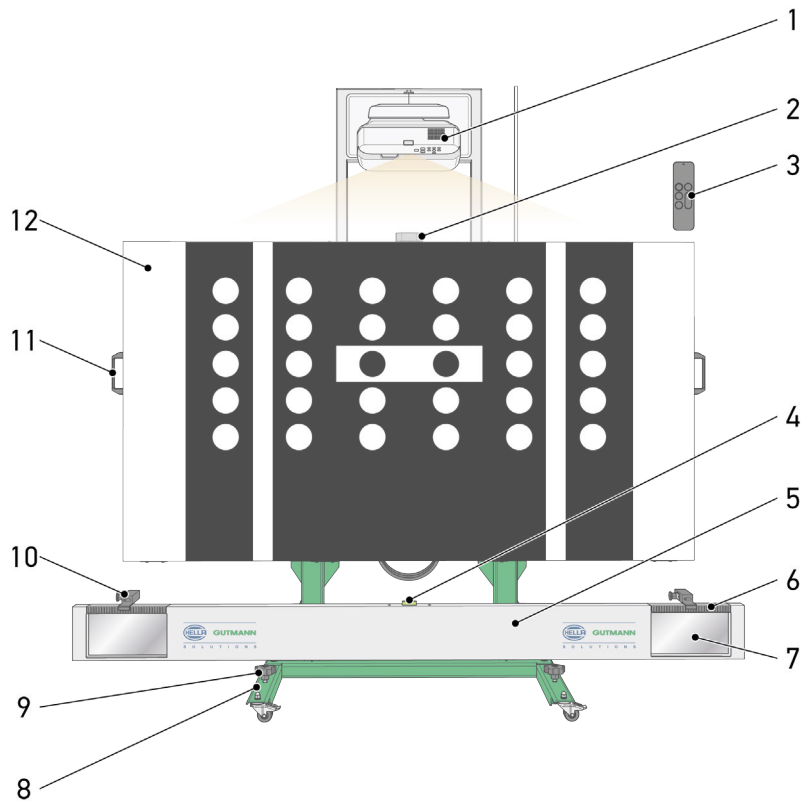
Der skal være 2 personer til at aflæsse apparatet, og der skal evt. anvendes egnede hjælpemidler.

3. Kontrollér produktet for beskadigelse.



## 4.3 Beskrivelse af apparatet

### 4.3.1 CSC-Tool Digital

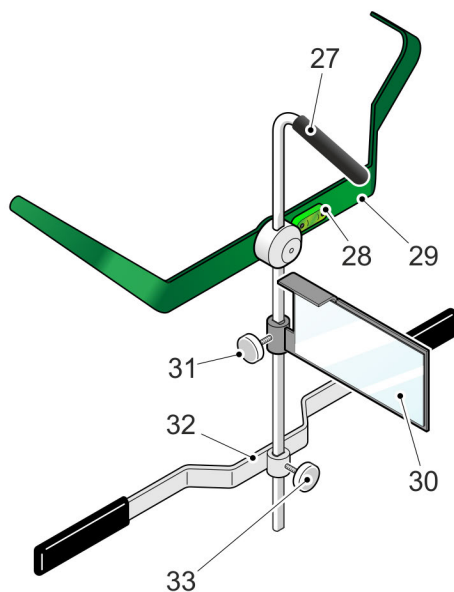


DA

	Betegnelse
1	<b>Projektor</b> Hermed projiceres de digitale kalibreringstavler på projektionvæggen.
2	<b>Apple TV med holder</b> De visuelle og auditive data sendes via Apple TV til projektoren via HDMI.
3	<b>Apple Siri Remote-fjernbetjening</b> Hermed foretages navigationen i appen samt styringen og valget af de nødvendige kalibreringstavler.
4	<b>Libelle justeringsbjælke</b> Her kan man kontrollere, om justeringsbjælken står vandret.
5	<b>Justeringsbjælke</b>
6	<b>Skala justeringsbjælke</b> Her kan det kontrolleres, om CSC-Tool Digital står korrekt foran køretøjet.
7	<b>Spejl på justeringsbjælke</b> Med anvendelsen af hjulgriberen SE reflekteres laserstrålen på skalaen til hjulgriberen SE.  Med anvendelsen af hjulgriberen WA reflekteres laserstrålen på den påsatte skala til hjulgriberen WA.
8	<b>Grundstøtte med styrehjul</b> Hermed kan CSC-Tool Digital flyttes og positioneres.
9	<b>Nivelleringskruer til nivellering af CSC-Tool Digital</b> Hermed kan man nivellere CSC-Tool Digital.
10	<b>Laser-afstandsmåler med holder</b> Hermed kan man måle afstanden mellem CSC-Tool Digital og køretøjet.
11	<b>Holdegreb</b> Hermed kan man skubbe CSC-Tool Digital.
12	<b>Projektionsvæg</b> Her vises de digitale kalibreringstavler. Der medfølger en digital VAG-kalibreringstavle (se illustration) i basis-leveringsomfanget.
13	<b>Projektoramme</b> Hermed kan man anbringe projektoren på grundrammen til CSC-Tool Digital.
14	<b>Grundramme</b>
15	<b>Holdegreb</b> Hermed kan man skubbe CSC-Tool Digital.
16	<b>Grundrammen libelle</b> Her kan man kontrollere, om CSC-Tool Digital står vandret.
17	<b>Holder til hjulgriber SE</b> Her kan man opbevare hjulgriberne SE.
18	<b>Hjulgriber Distance</b> Her kan man foretage afstandsmålingen med henblik på en korrekt positionering af CSC-Tool Digital foran køretøjet.
19	<b>Holder til hjulgriber Distance</b> Her kan man opbevare hjulgriberne Distance.
20	<b>Elektrisk løftesøjle</b>
21	<b>Hjulgriber SE (valgfri)</b>

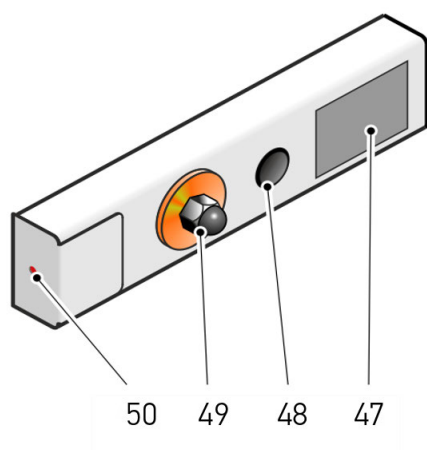
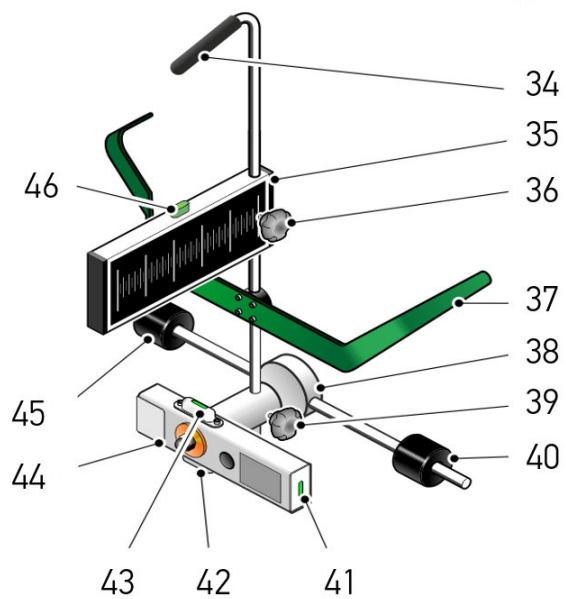
	<b>Betegnelse</b>
22	<b>Netkabel</b> Hermed kan man tilslutte CSC-Tool Digital til strømforsyningen.
23	<b>Op/Ned-knap</b> Hermed kan man foretage den elektriske højdejustering af CSC-Tool Digital.
24	<b>Holder til målepind</b> Hermed kan man fikserer målepinden i en sikker position.
25	<b>Højdevisning</b> Her kan man aflæse højden for CSC-projektionsvæggen.
26	<b>Målepind til højdeindstilling</b> Hermed kan man indstille højden for CSC-projektionsvæggen.

## 4.3.2 Hjulgriber Distance



	Betegnelse
27	<b>Bærehåndtag</b> Til nemmere transport af hjulgriber Distance.
28	<b>Libelle</b> Her kan det kontrolleres, om hjulgriberen Distance er sat vandret på.
29	<b>Ophængningsanordning til personbil</b> Hermed kan hjulgriberen Distance sættes på dækket.
30	<b>Refleksionsflade</b> Her reflekteres laserstrålen fra laser-afstandsmåleren.
31	<b>Låseskrue til refleksionsflade</b> Hermed kan refleksionsfladen indstilles og fikseres.
32	<b>Kontaktliste</b> Denne er beregnet til korrekt positionering af hjulgriberen Distance mod dækket eller fælgen.
33	<b>Låseskrue til kontaktliste</b> Hermed kan kontaktlisten indstilles i højden.

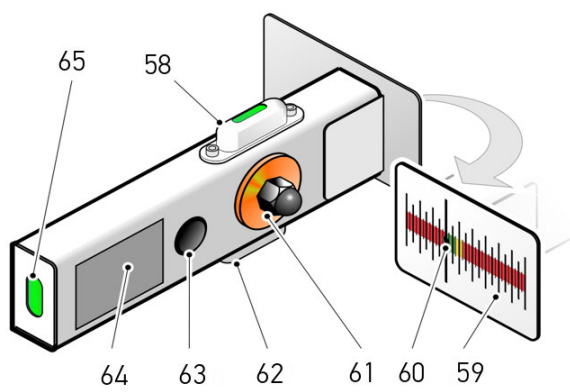
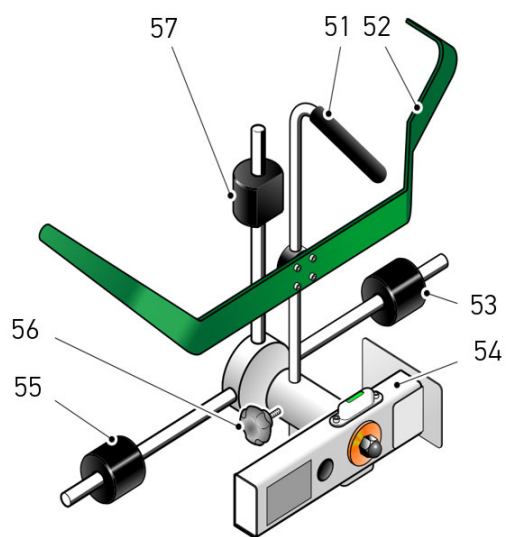
### 4.3.3 Hjulgriber SE (valgfri)



DA

	Betegnelse
34	<b>Bærehåndtag</b> Til nemmere transport af hjulgriber SE.
35	<b>Skala hjulgriber SE</b> Her kan det kontrolleres, om CSC-Tool Digital står parallelt med køretøjet (i forhold til bagakslen).
36	<b>Låseskrue for skala</b> Hermed kan skalaen indstilles og fikseres.
37	<b>Ophængningsanordning til personbil</b> Hermed kan hjulgriberen SE sættes på dækket.
38	<b>Aksel med krydsforbindelse</b>
39	<b>Låseskrue til aksel med krydsforbindelse</b> Til at indstille akslen i højden med krydsforbindelsen.
40	<b>Følecylinder</b> Denne er beregnet til korrekt positionering af hjulgriberen SE mod dækket eller fælgen.
41	<b>Libelle</b> Her kan det kontrolleres, om lasermodulet er positioneret vertikalt.
42	<b>Libelle</b> Her kan det kontrolleres, om lasermodulet er positioneret horisontalt.
43	<b>Libelle</b> Her kan det kontrolleres, om lasermodulet er positioneret horisontalt.
44	<b>Lasermodul</b> Med laseren kan den faktiske værdi overføres til skalaen på justeringsbjælken.
45	<b>Følecylinder</b> Denne er beregnet til korrekt positionering af hjulgriberen SE mod dækket eller fælgen.
46	<b>Libelle</b> Her kan det kontrolleres, om hjulgriberen SE er sat vandret på.
47	<b>Afdækning til batterirum</b> Der kan lægges 2 batterier af typen AA i batterirummet.
48	<b>Kontakt</b> Her kan laseren tændes og slukkes.
49	<b>Fastgørelsesskrue</b> Her kan lasermodulet justeres og fastgøres.
50	<b>Udgang laserstråle</b> Her kommer laserstrålen ud.  Ved hjælp af laserstrålen kan den faktiske værdi aflæses på skalaerne på justeringsbjælken og på hjulgriberen SE.

### 4.3.4 Hjulgriber WA (valgfri)



DA

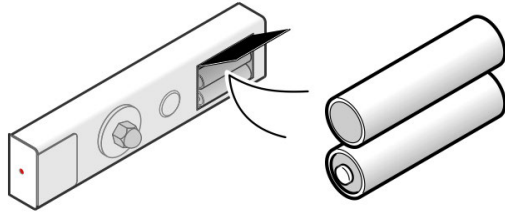
	Betegnelse
51	<b>Bærehåndtag</b> Til nemmere transport af hjulgriber WA.
52	<b>Ophængningsanordning til personbil</b> Hermed kan hjulgriberen WA sættes på dækket.
53	<b>Følecylinder</b> Denne er beregnet til korrekt positionering af hjulgriberen WA mod dækket eller fælgen.
54	<b>Lasermodul</b> Med laseren kan den faktiske værdi overføres til skalaen på justeringsbjælken.
55	<b>Følecylinder</b> Denne er beregnet til korrekt positionering af hjulgriberen WA mod dækket eller fælgen.
56	<b>Låseskrue til aksel med krydsforbindelse</b> Til at indstille akslen i højden med krydsforbindelsen.
57	<b>Følecylinder</b> Denne er beregnet til korrekt positionering af hjulgriberen WA mod dækket eller fælgen.
58	<b>Libelle</b> Her kan det kontrolleres, om lasermodulet er positioneret horisontalt.
59	<b>Skala hjulgriber WA</b> Her kan man aflæse værdierne med henblik på kontrol og styretøjsudmåling.
60	<b>Udgang laserstråle</b> Her kommer laserstrålen ud.  Ved hjælp af laserstrålen kan den faktiske værdi aflæses på skalaerne på justeringsbjælken og på hjulgriberen WA.
61	<b>Fastgørelsesskrue</b> Her kan lasermodulet justeres og fastgøres.
62	<b>Libelle</b> Her kan det kontrolleres, om lasermodulet er positioneret horisontalt.
63	<b>Kontakt</b> Her kan laseren tændes og slukkes.
64	<b>Afdækning til batterirum</b> Der kan lægges 2 batterier af typen AA i batterirummet.
65	<b>Libelle</b> Her kan det kontrolleres, om lasermodulet er positioneret vertikalt.




### 4.3.5 Udskiftning af batterier type AA

Udskift batterierne på følgende måde:

1. Sluk for laserstrålen med kontakten.
2. Fjern afdækningen over batterirummet ved at klappe den nederste side opad.



3. Tag batterierne ud et for et.

	<p><b>BEMÆRK</b> Overhold indsætningsretningen/polretningen.</p>
---	--

4. Samles i omvendt rækkefølge.

## 5 Ibrugtagning

### 5.1 Sådan tændes apparatet

Gør som følger for at tænde CSC-Tool Digital:

1. Tilslut netkablet til strømforsyningen.
2. Tænd for projektoren med fjernbetjeningen (se den originale dokumentation fra EPSON, kapitel **Anvendelse af produkter fra tredjepartudbydere**) eller direkte på On/Off-knappen.

**BEMÆRK**

Der sendes nu et signal til Apple TV via HDMI.

3. Der tændes for Apple TV.

Hovedmenuen vises. Nu kan du arbejde med apparatet.

DA

### 5.2 Sådan slukkes apparatet

Gør som følger for at slukke for CSC-Tool Digital:

1. Sluk for projektoren med fjernbetjeningen eller direkte på On/Off-knappen.
2. Bekræft bekræftelsesmeldingen via fjernbetjeningen eller på projektorens kontrolpanel med On/Off-knappen, og følg evt. henvisningerne til afkøling af projektoren.

**BEMÆRK**

Der sendes nu et signal til Apple TV via HDMI.

3. Apple TV slukkes.

Nu kan CSC-Tool Digital afbrydes fra strømforsyningen.

### 5.3 CSC-Tool Digital app

#### 5.3.1 Download af app

**BEMÆRK**

Installationen af appen til **CSC-Tool Digital** udføres ved første ibrugtagning af en Hella Gutmann-autoriseret og uddannet servicepartner.

Gør som følger for at downloade appen til CSC-Tool Digital:

1. Åbn hovedmenuen i Apple App Store.
2. Indtast **CSC-Tool Digital** i søgefeltet.
3. Vælg og download appen **CSC-Tool Digital**. Appen vises på startskærmen.
4. Åbn appen, og indtast evt. Apple-ID.

Nu er appen klar til brug.

## 5.3.2 Anvendelse af app

Der kan vælges mellem følgende anvendelsesmuligheder i appens hovedmenu:

- **Kalibreringstavle**

Her kan du købe og vælge de digitale kalibreringstavler til CSC-Tool Digital. Navigationen sker med Siri Remote-fjernbetjeningen.

- **Afstand**

Her kan du foretage afstandsmålingen med henblik på en korrekt positionering af CSC-Tool Digital foran køretøjet. Referencepunkterne varierer afhængigt af producenten. Valget af den pågældende metode oplyses af testeren.

- **Projektor**

Her kan du kontrollere projektorjusteringen og foretage finindstillingen for at sikre en korrekt projektion af kalibreringstavlerne.

**FARE**

Justeringen og finindstillingen af projektoren må udelukkende udføres af en Hella Gutmann-autoriseret og uddannet servicepartner.

Kontakt Hella Gutmanns tekniske callcenter eller din handelspartner med det samme, såfremt en justering og finindstilling er nødvendig.

DA

- **Information**

Her vises support-informationer, impressum og oplysningerne om databeskyttelse. Især oplysningerne om softwaren kan være hjælpsomme i forbindelse med problemer.


Forkerte indstillinger vises med en rød advarselsmelding i menubjælken. Den pågældende værdi fremhæves i informationsmenuen med farve.

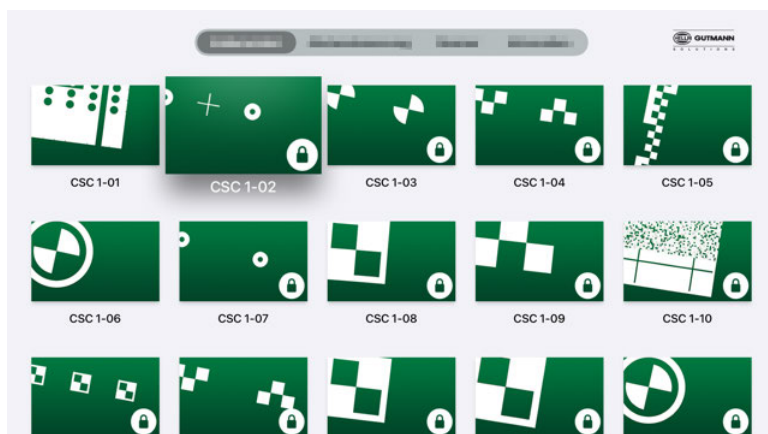
## 5.3.3 Køb af eller abonnement på digitale kalibreringstavler

Via den integrerede købsfunktion i appen til CSC-Tool Digital kan du altid købe eller abonnere på de nødvendige kalibreringstavler, som efterfølgende stilles til rådighed.

Gør i den forbindelse følgende:

1. Vælg valgmenuen **Kalibreringstavle** i appens hovedmenu.

	<p><b>BEMÆRK</b></p> <p>Kalibreringstavlerne til køretøjer fra VAG-gruppen medfølger og er derfor allerede frigivet.</p> <p>Spærrende kalibreringstavler er mærket med et hængelåssymbol og frigives efter et korrekt afsluttet køb.</p>
---	--



Alle tilgængelige digitale kalibreringstavler vises.

2. Vælg den ønskede kalibreringstavle.
3. Vælg den ønskede erhvervelse (køb eller abonnement), og afvikl betalingen.


Kalibreringstavlen blev frigivet og kan nu anvendes.

## 5.4 Projektor

### 5.4.1 Kontrol

Under den første ibrugtagning af CSC-Tool Digital indstilles den korrekte positionering af projektoren af en Hella Gutmann-autoriseret og uddannet servicepartner med henblik på at garantere en korrekt visualisering af de digitale kalibreringstavler.

I forbindelse med denne indstillingsprocedure anbringes der fire kontrolpunkter på projektionsvæggen.

	<p><b>FARE</b></p> <p>Kontrolpunkterne må ikke fjernes. De må kun anbringes af en Hella Gutmann-autoriseret og uddannet servicepartner.</p> <p>En ny anbringelse af kontrolpunkterne kræver altid, at der også foretages en ny kontrol og evt. mekanisk indstilling af projektoren.</p>
---	---

For at kunne garantere en korrekt indstilling af projektoren skal det kontrolleres, om de fire anbragte kontrolpunkter (

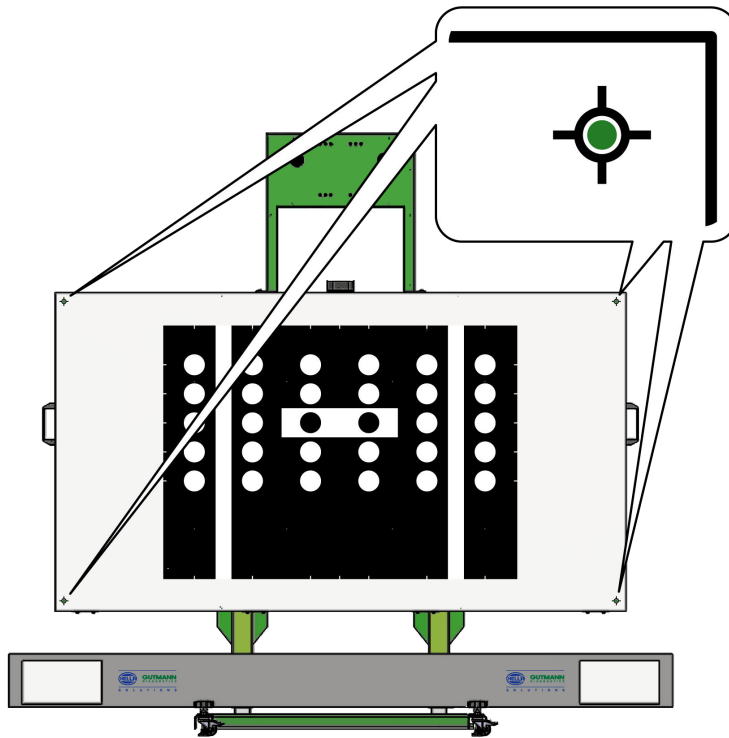


) på projektionsvæggen stemmer overens med referencemarkeringerne



( ) på de projicerede digitale kalibreringstavler.

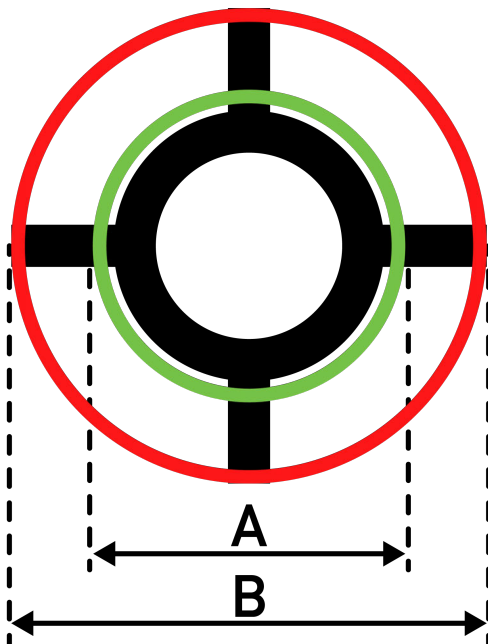
I den følgende illustration vises de kontrolpunkter og referencepunkter, der skal kontrolleres, med en VAG-tavle som eksempel:

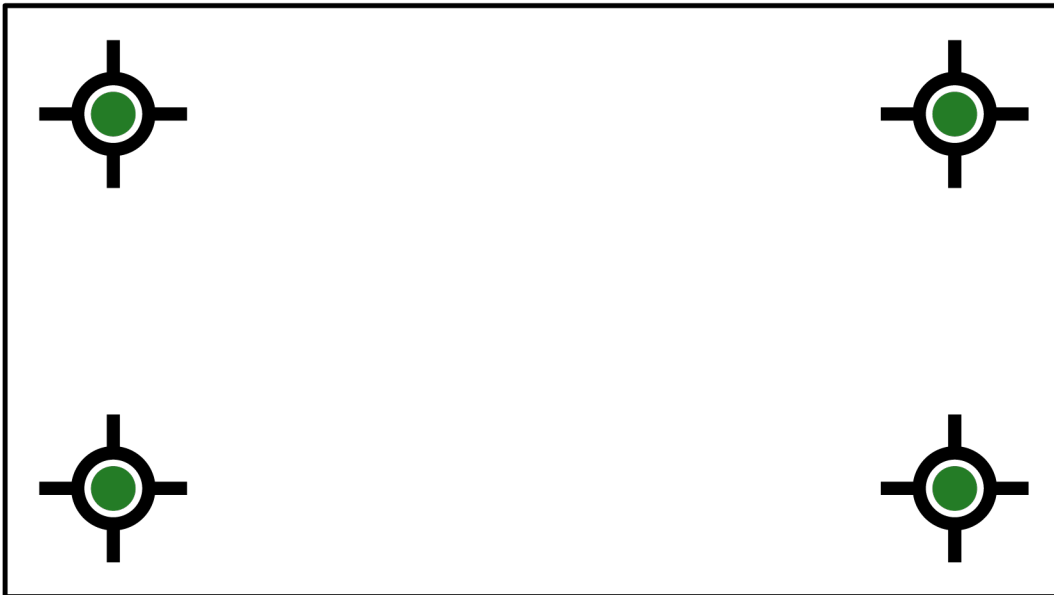


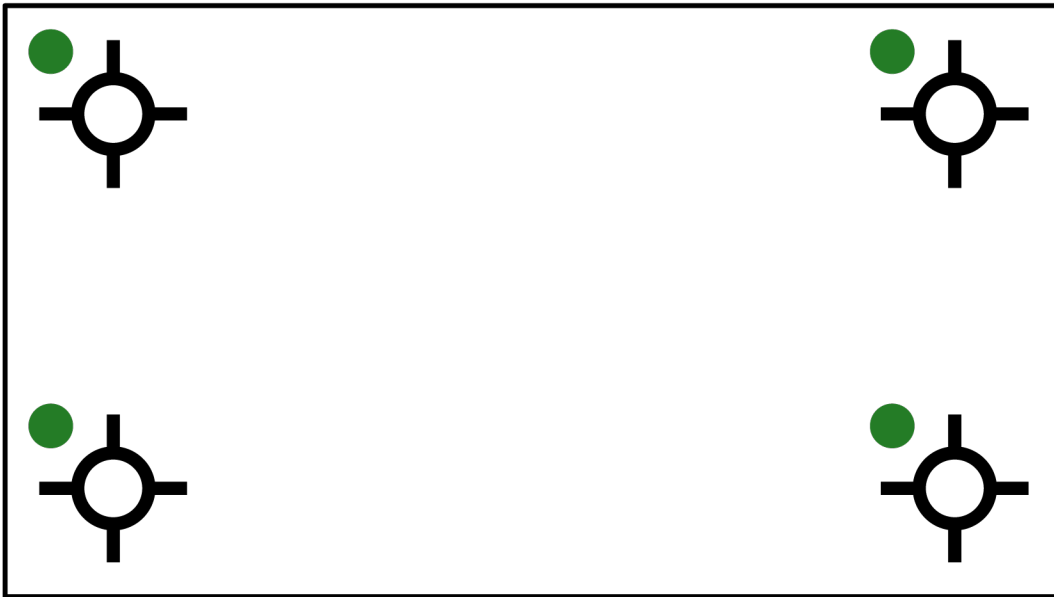
DA

**Korrekt justering:** Kontrolpunkterne ligger inden for det grønne område (A).

**Forkert justering:** Kontrolpunkterne ligger inden for det røde område (B).



**Eksempler:****Korrekt justering** – kontrolpunkterne ligger i midten af område A for referencemarkeringen.**Korrekt justering** – kontrolpunkterne ligger stadig i område A for referencemarkeringen.**Forkert justering** – kontrolpunkterne ligger ikke i område A for referencemarkeringen



Gør som følger, hvis kontrolpunkterne ligger uden for referencemarkeringen:

1. Bevæg projektoren forsigtigt for at fjerne eventuelle spændingspunkter i holderen.
2. Kontrollér, om kontrolpunkterne kun stemmer overens med referencemarkeringerne på de digitale kalibreringstavler.

Hvis kontrolpunkterne igen stemmer overens med referencemarkeringerne for de digitale kalibreringstavler, kan projektoren anses for at være positioneret korrekt og klar til brug.

Hvis dette ikke er tilfældet, skal CSC-Tool Digital indstilles af en Hella Gutmann-autoriseret og uddannet servicepartner.

DA

## 5.4.2 Valgmenu for projektor

Denne menu er beregnet til at indstille projektoren.

### 5.4.2.1 Projektorjustering

I hovedmenuen til appen CSC-Tool Digital App kan man i **Projektor > Projektorjustering** indstille projektorens mekaniske indstilling.


Denne funktion må kun benyttes af Hella Gutmann-autoriserede og uddannede servicepartnere. Alle handlinger, der udføres af en ukvalificeret person, fører til en afvigelse i indstillingerne, der som foretaget under ibrugtagningsprocessen. Derefter kan det ikke længere garanteres, at kalibreringen er korrekt.

	<p><b>FARE</b></p> <p>Forkert projektorjustering</p> <p>Projektorjusteringen må kun foretages af Hella Gutmann-autoriserede og uddannede servicepartnere.</p> <p>Kontakt Hella Gutmanns tekniske callcenter eller en af Hella Gutmann-autoriseret og uddannet servicepartner, såfremt projektorjusteringen er forkert.</p>
--	--

### 5.4.2.2 Finindstilling


I hovedmenuen til appen CSC-Tool Digital kan man i **Projektør > Finindstilling** udføre finindstillingen af projektoren.

Denne funktion må kun benyttes af Hella Gutmann-autoriserede og uddannede servicepartnere. Alle handlinger og lagringer, der udføres af en ukvalificeret person, fører til en afvigelse i indstillingerne, der som foretaget under ibrugtagningsprocessen. Derefter kan det ikke længere garanteres, at kalibreringen er korrekt.

	<p><b>FARE</b></p> <p>Forkert finindstilling af projektoren</p> <p>Finindstillingen af projektoren må kun foretages af Hella Gutmann-autoriserede og uddannede servicepartnere.</p> <p>Kontakt Hella Gutmanns tekniske callcenter eller en af Hella Gutmann-autoriseret og uddannet servicepartner, såfremt der er problemer med finindstillingen af projektoren.</p>
---	---

## 5.5 Forbindelse af laser-afstandsmålere

Ved første ibrugtagning af CSC-Tool Digital skal laser-afstandsmålerne forbindes med Apple TV.

	<p><b>BEMÆRK</b></p> <p>Forbindelsen af laser-afstandsmålerne udføres af en Hella Gutmann-autoriseret og uddannet servicepartner under den første ibrugtagning.</p> <p>Det kan dog også blive nødvendigt med en ny forbindelse af laser-afstandsmålerne i særlige anvendelsessituationer, f.eks. ved lokale forstyrrelser, anvendelse af et mistet eller defekt apparat.</p>
--	--

Forbindelsen af laser-afstandsmålerne kan enten udføres fra køretøjets front eller fra hjulets midtpunkter afhængigt af det pågældende referencepunkt (iht. informationerne i testeren). De enkelte trin beskrives i det følgende.

### 5.5.1 Skelnen mellem den venstre og den højre laser-afstandsmåler

Inden for forbindelsesproceduren tildeles hver laser-afstandsmåler en bestemt funktion. Ved den første ibrugtagning mærkes den venstre laser-afstandsmåler med en grøn mærkat, og den højre laser-afstandsmåler mærkes med en rød.

Teknisk set er de to apparater ikke forskellige. brugeren kan også foretaget en foretrukket konfigurationen. HGS-standardkonfigurationen er som følger:

Mærkning	Konfiguration
<b>Grøn</b>	<ul style="list-style-type: none"> <li>• Venstre laser-afstandsmåler (set mod projektiionsvæggen)</li> <li>• Afstandsmåling over hjulets midtpunkt</li> <li>• Afstandsmåling over køretøjets front</li> </ul>
<b>Rød</b>	<ul style="list-style-type: none"> <li>• Højre laser-afstandsmåler (set mod projektiionsvæggen)</li> <li>• Afstandsmåling over hjulets midtpunkt</li> </ul>



## 5.5.2 Forbindelse af laser-afstandsmåler til måling over hjulets midtpunkt

Gør som følger for at forbinde laser-afstandsmålerne til afstandsmålingen over hjulets midtpunkt:

1. Åbn appen CSC-Tool Digital.
2. Vælg **Afstand > Hjulets midtpunkt** i hovedmenuen.
3. Sluk for alle laser-afstandsmålere.
4. Vælg **Forbind venstre apparat**.
5. De tilhørende anvisninger vises på projektionvæggen.
6. Tænd for den venstre laser-afstandsmåler.
7. Tag den venstre laser-afstandsmåler ud af holderen, og læg den på Apple TV. Meldingen *Forbindelse korrekt* vises.
8. Bekræft forbindelsesbekræftelsen med **OK**. I statusvisningsvisningen vises *Apparat forbundet*.
9. Sæt laser-afstandsmåleren tilbage i holderen, og sluk den.
10. Gentag trinene 1 – 9 for den højre laser-afstandsmåler.

Laser-afstandsmålerne er nu klar til brug.

DA

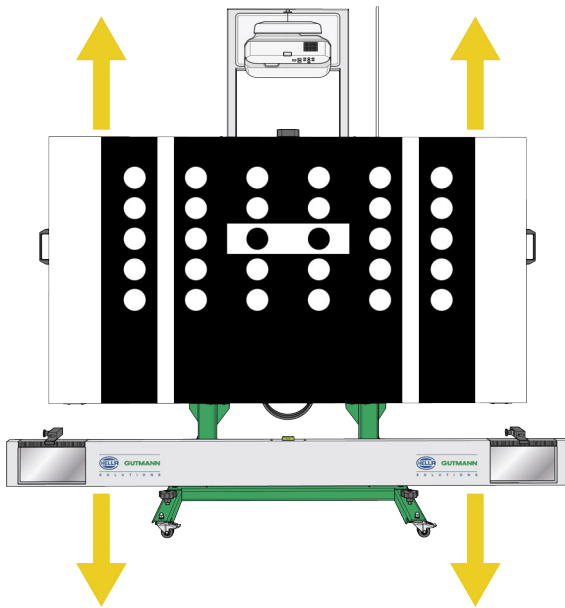
## 5.5.3 Forbindelse af laser-afstandsmålere til måling på køretøjets front

Gør som følger for at forbinde laser-afstandsmålerne til afstandsmålingen på køretøjets front:

1. Åbn appen CSC-Tool Digital.
2. Vælg **Afstand > Køretøjets front** i hovedmenuen.
3. Sluk for alle laser-afstandsmålere.
4. Vælg **Forbind apparat**.
5. De tilhørende anvisninger vises på projektionvæggen.
6. Tænd for laser-afstandsmåleren.
7. Tag laser-afstandsmåleren ud af holderen, og læg den på Apple TV. Meldingen *Forbindelse korrekt* vises.
8. Bekræft forbindelsesbekræftelsen med **OK**. I statusvisningsvisningen vises *Apparat forbundet*.
9. Sæt laser-afstandsmåleren tilbage i holderen, og sluk den.

Laser-afstandsmåleren er nu klar til brug.

## 5.6 Højdejustering af CSC-Tool Digital



Gør som følger for at indstille CSC-Tool Digital i højden:



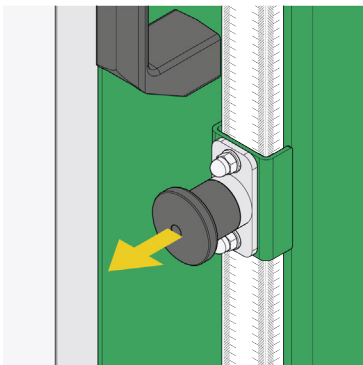
### ADVARSEL

Bevægelige dele

Fare for personskade/fastklemning

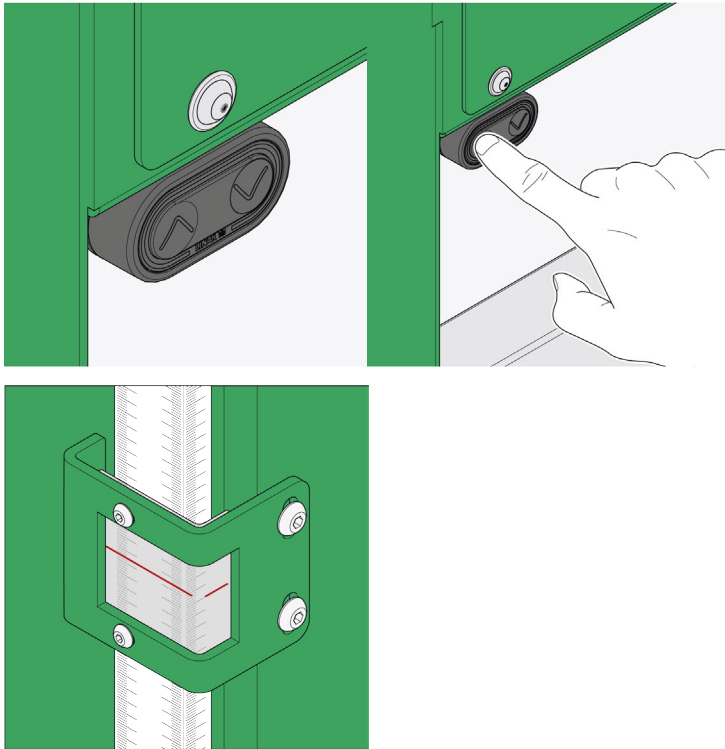
Benyt kun den elektriske højdejustering for at indstille CSC-Tool Digital i højden.

1. Kontrollér, at målepindshøjden er løsnet.



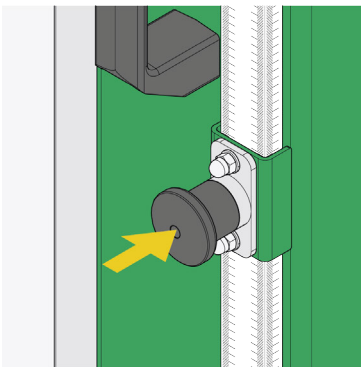
Nu kan CSC-Tool Digital justeres i højden.

2. Indstil CSC-Tool Digital på den angivne højde i testeren vha. den elektriske højdejustering.  
Højden kan aflæses på højdevisningen.



Højden for CSC-Tool Digital er nu indstillet korrekt.

Når kalibreringsprocessen er afsluttet, skal målepinden løftes og holderen til målepinden låses igen.



## 6 Arbejde med CSC-Tool Digital

For at kunne arbejde med CSC-Tool Digital er følgende trin nødvendige:

1. Anbring hjulgriberne Distance på forhjulene (såfremt testeren kræver en afstandsmåling via hjulets midtpunkt).
2. Anbring hjulgriberne SE/WA på baghjulene.
3. Foretag den køretøjsspecifikke forberedelse til anvendelsen.
4. Positionér CSC-Tool Digital foran køretøjet i den korrekte afstand, i midten og parallelt (i forhold til bagakslen).
5. Nivellér CSC-Tool Digital.
6. Indstil CSC-kalibreringstavlen i højden.

De enkelte trin beskrives i det følgende.

## 6.1 Forudsætning for anvendelsen af CSC-Tool Digital

Sørg for følgende for at kunne anvende CSC-Tool Digital:

- Køretøjssystemet, som skal justeres, arbejder fejlfrit.
- Der er ikke gemt fejl styreenheden.
- Køretøjsspecifikke forberedelser er blevet gennemført.
- Bagakslens sporing/toe er indstillet korrekt.
- Indstillingen af bagakslen svarer til køretøjsproducentens krav.
- Køretøjet er nivelleret vandret på et plant underlag.
- Der findes to laser-afstandsmålere.
- Der findes to hjulgribere Distance (kun til afstandsmåling fra hjulets midtpunkt).
- To hjulgribere SE / WA er til rådighed (ikke med i leveringsomfang).
- Projektør er monteret og justeret korrekt.
- Appen til CSC-Tool Digital blev downloadet.
- Laser-afstandsmåleren er forbundet med Apple TV og parat til brug.
- CSC-Tool Digital er positioneret korrekt foran køretøjet.
- De angivne mål i diagnosetesteren for korrekt positionering er overholdt.

DA

## 6.2 Anbringelse af hjulgribere

### 6.2.1 Anbringelse af hjulgribere Distance på forhjulene

Gør som følger for at anbringe hjulgribere Distance på forhjulet:

1. Anbring en hjulgriber Distance til venstre og til højre på forhjulet.



#### ADVARSEL

Spids genstand

Fare for personskade/stik

Sæt altid bærehåndtaget på hjulgribere Distance mod fælghornet eller dækket.



#### VIGTIGT

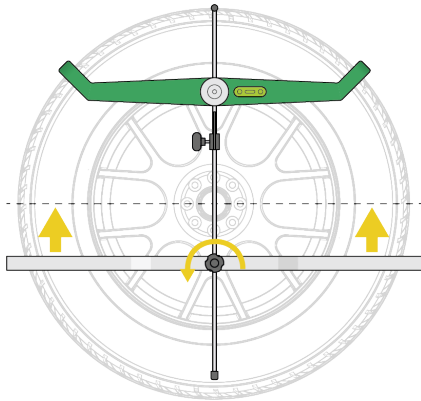
Ridser i overflader

Beskadigelse af fælgene

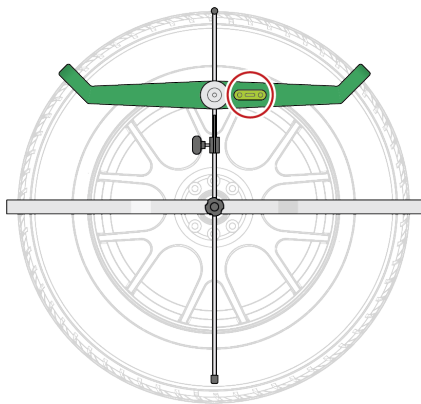
Sæt altid berøringscylindersættet mod fælghornet eller dækket.

## Anbringelse af hjulgriber

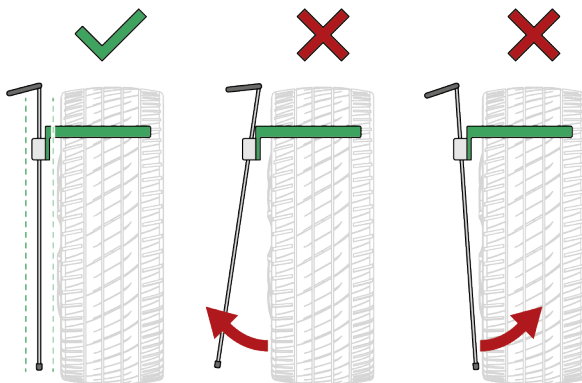
2. Løsn låseskruen (33), og justér kontaktlisten (32) efter hjulets midtpunkt.



3. Kontrollér den horisontale justering af hjulgriberen vha. libellen (28).



4. Justér længdeaksen for hjulgriberen Distance parallelt i forhold til hjulet.

**BEMÆRK**

- Sørg for, at libelleboblernerne i begge hjulgriberer er i midten.
- Det er kun, når hjulgriberen Distance er anbragt vandret og i midten for forhold til hjulets midtpunkt, at afstanden mellem CSC-Tool Digital og køretøjet kan måles korrekt.

5. Løsn låseskruen (31), og justér reflektionsfladen (30) retvinklet i forhold til kontaktlisten (32).

6. Justér laser-afstandsmålerne efter reflektionsfladen for hjulgriberen Distance (30) vha. den elektriske højdejustering.

Nu er begge hjulgriberer Distance anbragt korrekt på forhjulene.

## 6.2.2 Anbringelse af hjulgriber SE / WA på baghjulene

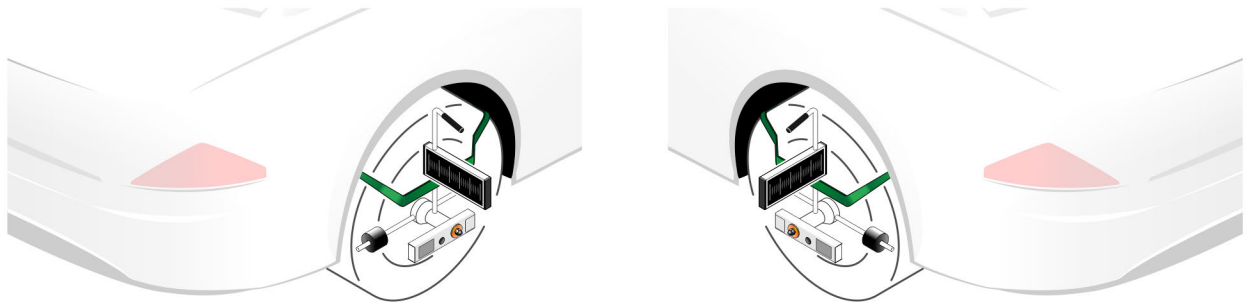
Gør følgende for at anbringe hjulgriberen SE / WA på baghjulet:

1. Anbring en hjulgriber SE / WA på henholdsvis venstre og højre baghjul.

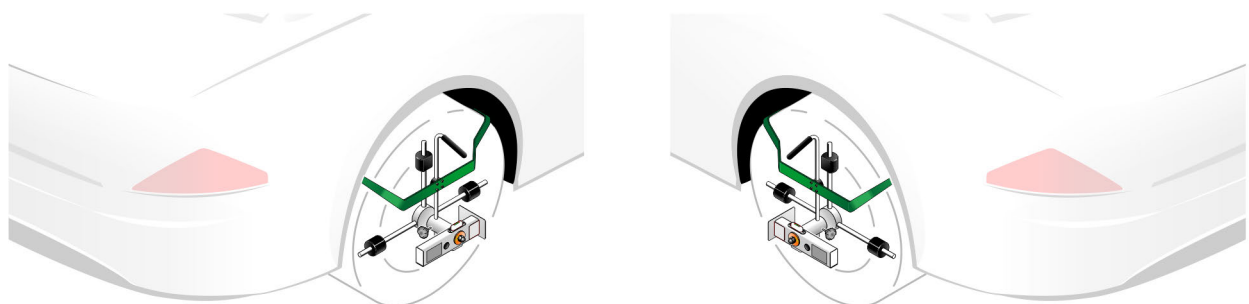
	<b>ADVARSEL</b>
	<p>Spids genstand Fare for personskade/stik Sæt altid bærehåndtaget på hjulgriberen Distance mod fælghornet eller dækket.</p>

	<b>VIGTIGT</b>
	<p>Ridser i overflader Beskadigelse af fælgene Sæt altid berøringscylindersættet mod fælghornet eller dækket.</p>

### med hjulgriber SE



### med hjulgriber WA

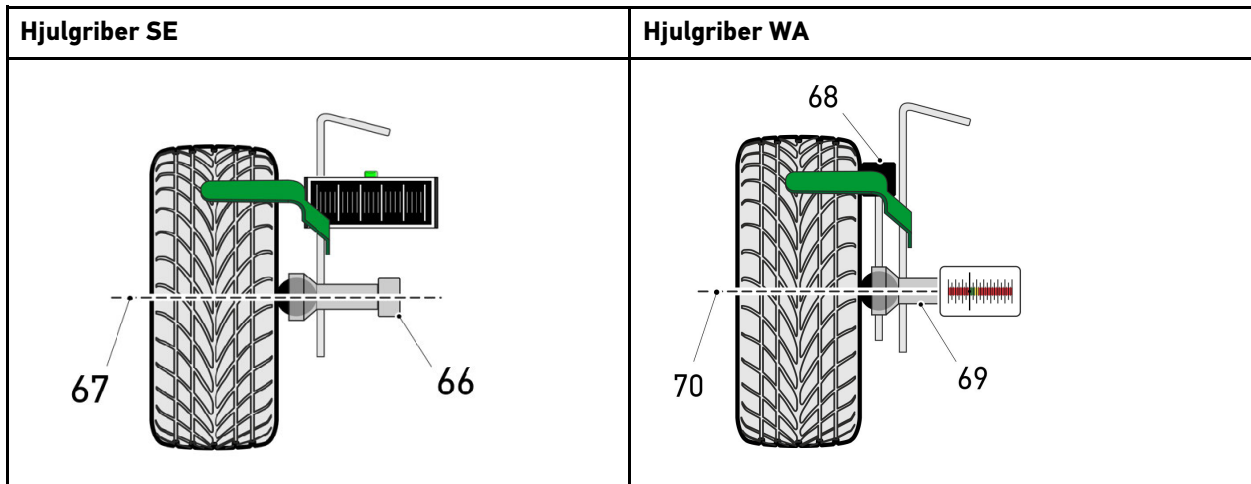


DA


2. Løsn låseskruen fra akslen med krydsforbindelsen.  
Nu kan akslen indstilles i højde med krydsforbindelsen.

## Anbringelse af hjulgriber

3. Justér akslen med krydsforbindelsen (66 / 69) til hjulgriberen SE / WA mod hjulets midtpunkt (67 / 70).



4. Justér hjulgriberens SE / WA skala i ret vinkel.

	<p><b>BEMÆRK</b></p> <ul style="list-style-type: none"> <li>• Sørg for, at libelleboble til hjulgriberen SE er i midten.</li> <li>• Ved hjulgriberen WA findes der en tredje følecylinder (68), så kontrollen af justeringen i midten ikke er nødvendigt med en libelleboble.</li> <li>• Det er kun når hjulgriberen SE / WA er anbragt vandret og i midten for forhold til hjulets midtpunkt, at CSC-Tool Digital kan positioneres korrekt.</li> </ul>
---	---

Nu er begge hjulgriber SE / WA anbragt korrekt på baghjulene.



## 6.3 Forberedelse til anvendelsen

For at kunne arbejde med CSC-Tool Digital skal det positioneres foran køretøjet i den korrekte afstand samt i midten og parallelt (i forhold til bagakslen). Dette kan kontrolleres og sikres efter den pågældende forberedelse med ét handlingstrin.

I forbindelse med afstandsmålingen skal man være opmærksom på de specifikke referencepunkter på køretøjet. Afhængigt af producenten kan disse enten foretages på køretøjets front eller hjulets midtpunkt. De præcise oplysninger kan findes i testeren.

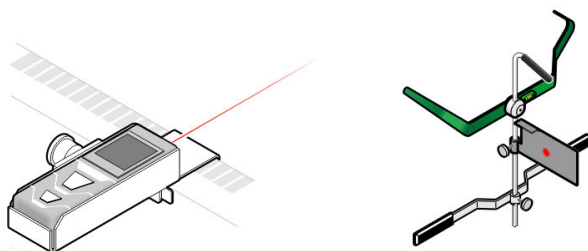
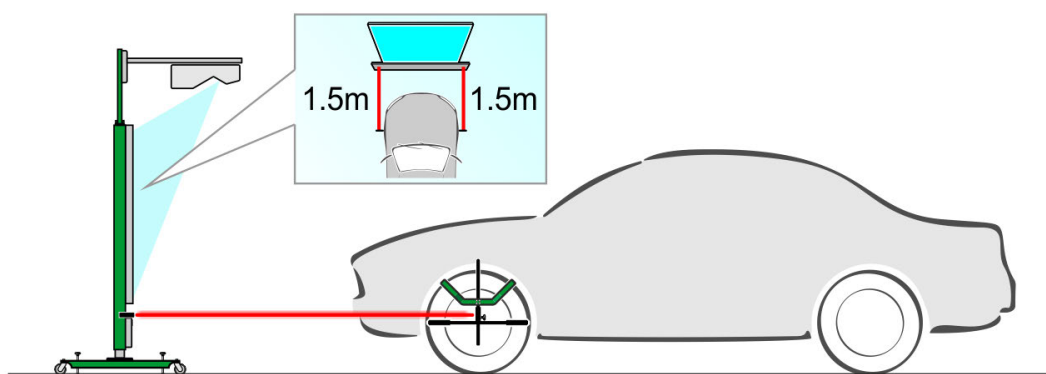
De enkelte trin beskrives i det følgende.

### 6.3.1 Forberedelse ved afstandsmåling over hjulets midtpunkt

For at sikre en præcis anvendelse af CSC-Tool Digital med en afstandsmåling over hjulets midtpunkt skal man udføre følgende forberedende trin:

1. Anbring hjulgriberne SE på baghjulene (se kapitel **Anbringelse af hjulgriber SE / WA på baghjulene**).
2. Anbring hjulgriberne Distance på forhjulene (se kapitel **Anbringelse af hjulgriber Distance på forhjulene**).
3. Positionér CSC-Tool Digital i midten foran køretøjet.
4. Tænd for lasermodulerne til hjulgriberen SE.
5. Tænd for de to laser-afstandsmålere.
6. Justér laserstrålen fra den venstre (grøn markering) og den højre (rød markering) laser-afstandsmåler efter reflektionsfladen for de to hjulgriber Distance. Tilpas i den forbindelse evt. følgende:
  - Justeringsbjælkens højde
  - Refleksionsfladens højde
  - Forskyd laser-afstandsmåleren horisontalt på justeringsbjælken.

Afstandsværdierne bør nu blive vist på projektionssvæggen.



7. Justér laserstrålen fra hjulgriberne SE efter justeringsbjælkens venstre og højre spejl. Laserstrålen skal være synlig på justeringsbjælkens venstre og højre skala.

8. Laserstrålen fra hjulgriberen SE reflekteres i justeringsbjælkens spejl og skal kunne ses på måleskalaerne til hjulgriberen SE på baghjulene. Tilpas evt. følgende, hvis dette ikke er tilfældet:
- Justeringsbjælkens højde
  - Refleksionsfladens højde på hjulgriber Distance
  - Højde for skalaerne på hjulgriber SE

Først når følgende værdier kan aflæses samtidigt, kan man begynde på den præcise positionering af CSC-Tool Digital foran køretøjet:

- Afstand mellem CSC-Tool Digital og køretøjet på projektionsvæggen
- Måleværdi på justeringsbjælkens skalaer
- Måleværdi på skalaerne til hjulgriberen SE på bagakslen

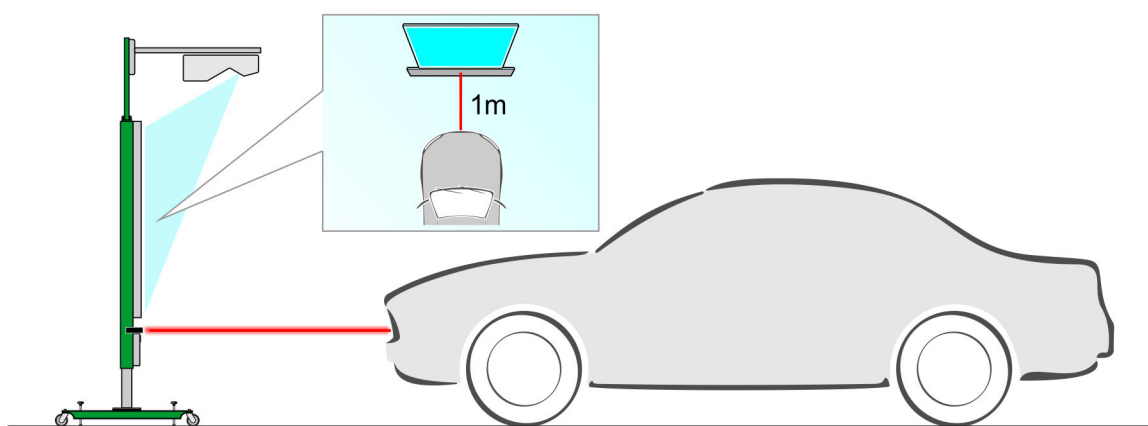
### 6.3.2 Forberedelse ved afstandsmåling på køretøjets front

DA

For at sikre en præcis anvendelse af CSC-Tool Digital med en afstandsmåling på køretøjets front skal man udføre følgende forberedende trin:

1. Anbring hjulgriberne SE på baghjulene (se kapitel **Anbringelse af hjulgribere SE / WA på baghjulene**).
2. Positionér CSC-Tool Digital i midten foran køretøjets front.
3. Tænd for lasermodulerne til hjulgriberen SE.
4. Tænd for laser-afstandsmåleren.
5. Justér laser-afstandsmåleren efter det producentsspecifikke referencepunkt på køretøjets front. Tilpas i den forbindelse evt. følgende:
  - Justeringsbjælkens højde
  - Forskyd laser-afstandsmåleren horisontalt på justeringsbjælken.

Afstandsværdien burde nu vises på projektionsvæggen.



6. Justér laserstrålen fra hjulgriberen SE efter justeringsbjælkens venstre og højre spejl. Laserstrålen skal være synlig på justeringsbjælkens venstre og højre skala.
7. Laserstrålen fra hjulgriberen SE reflekteres i justeringsbjælkens spejl og skal kunne ses på måleskalaerne til hjulgriberen SE på baghjulene. Tilpas evt. følgende, hvis dette ikke er tilfældet:
  - Justeringsbjælkens højde
  - Højde for skalaerne på hjulgriber SE

Først når følgende værdier kan aflæses samtidigt, kan man begynde på den præcise positionering af CSC-Tool Digital foran køretøjet:


- Afstand mellem CSC-Tool Digital og køretøjet på projektionvæggen
- Måleværdi på justeringsbjælkens skalaer
- Måleværdi på skalaerne til hjulgriberen SE på bagakslen

## 6.4 Positionering af CSC-Tool Digital foran køretøjet

### 6.4.1 Positionering af CSC-Tool Digital i den korrekte afstand, i midten og parallelt

Gør som følger for at positionere CSC-Tool Digital foran køretøjet i den korrekte afstand, i midten og parallelt (i forhold til bagakslen):

1. Tilslut testeren til køretøjet (se brugermanualen til testeren).
2. Vælg **>Diagnose<** i hovedmenuen.
3. Vælg det system, der skal kalibreres, under **>Grundindstilling<**.
4. Positionér CSC-Tool Digital foran køretøjet.
5. Aflæs den korrekte afstand i testeren.

	<b>BEMÆRK</b> Vær opmærksom på de forskellige referencepunkter afhængigt af producenten. Disse oplyses i testeren og skal vælges tilsvarende i appen. Ved afstandsmålingen fra køretøjets front er det ikke nødvendigt med hjulgriberen Distance.
---	---

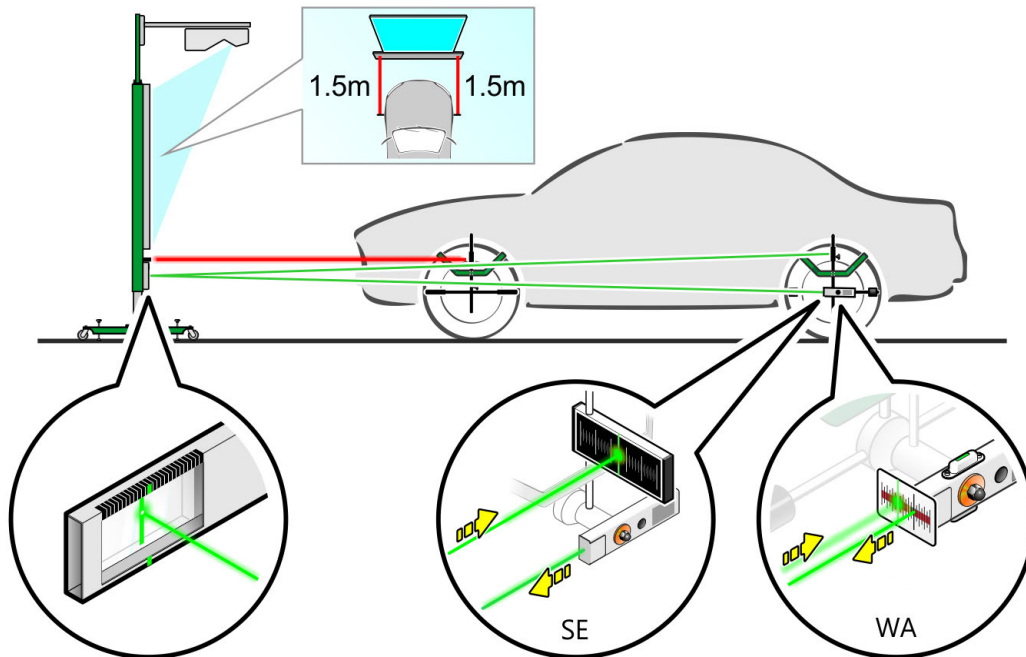
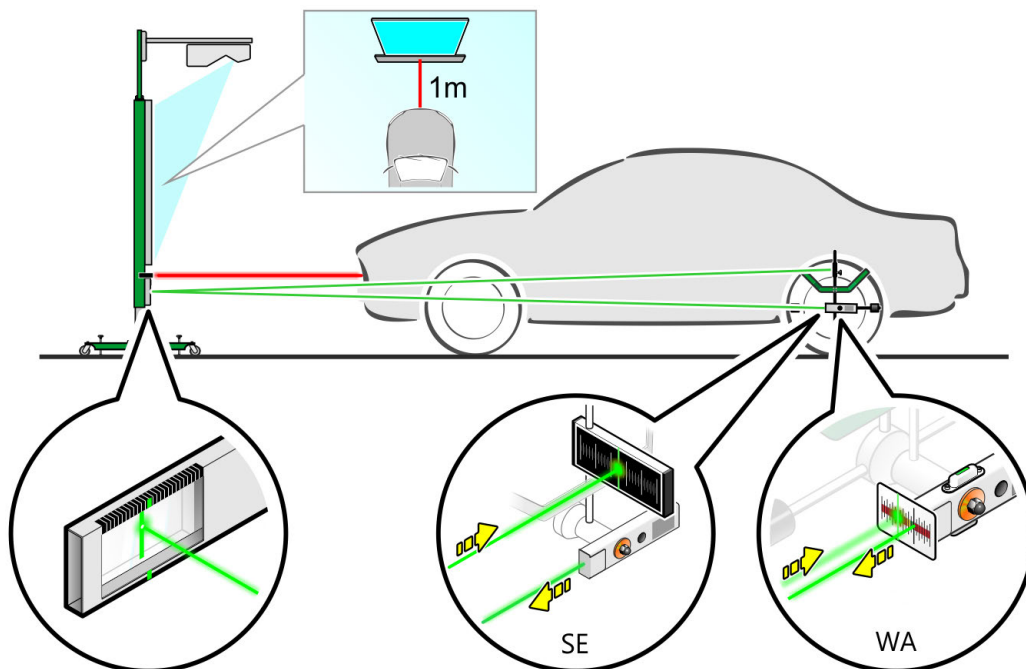
6. Positionér CSC-Tool Digital i den afstand, som angives på testeren.
7. Positionér CSC-Tool Digital ved sideværts forskydning, så der aflæses de samme værdier på justeringsbjælkens venstre og højre side af skalaen.

## Positionering af CSC-Tool Digital foran køretøjet

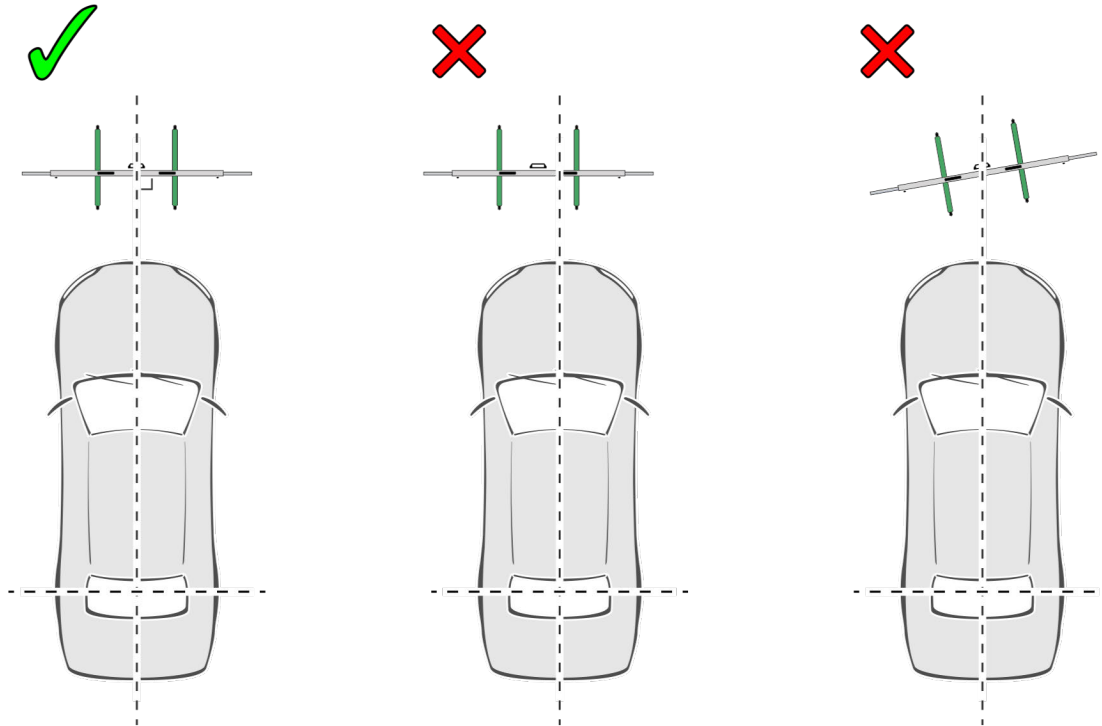
8. Positionér CSC-Tool Digital ved aksial drejning, så der aflæses den samme værdi på skalaen for venstre hjulgriber SE / WA og for højre hjulgriber SE / WA.

**BEMÆRK**

Vær opmærksom på, at afstanden til køretøjet ikke ændres, når CSC-Tool Digital positioneres. Gå ikke ind i laserstrålen under positioneringen for ikke at hindre projektionen.

**med hjulgriber Distance (afstandsmåling over hjulets midtpunkt)****uden hjulgriber Distance (afstandsmåling over køretøjets front)**

Nu er CSC-Tool Digital positioneret i den reigtige afstand, i midten og parallelt foran køretøjet (i forhold til bagakslen).

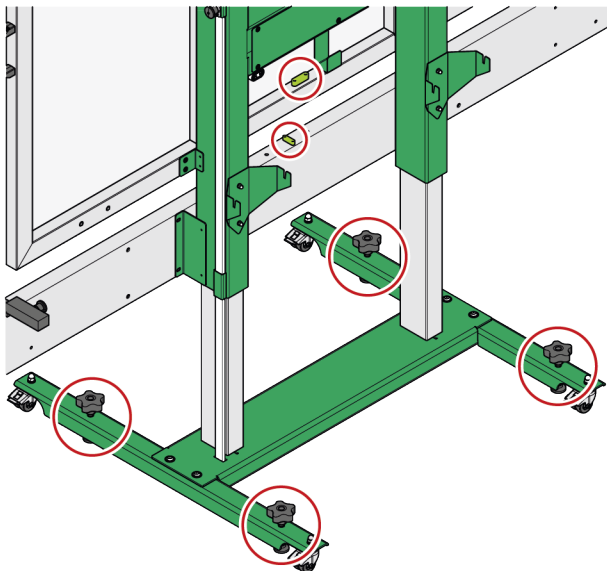


DA

## 6.4.2 Nivellering af CSC-Tool Digital

Gør som følger for at nivellere CSC-Tool Digital:

1. Indstil libellen i justeringsbjælken korrekt med grundstøttens nivelleringskruer.





2. Kontrollér, om de horisontale libellebobler er i midten.

Når den horisontale libelleboble er justeret i midten, er CSC-Tool Digital nivelleret korrekt.

### 6.4.3 Indstilling af CSC-kalibreringstavlen i højden

Gør følgende for at indstille kalibreringstavlen i højden:

	<p><b>ADVARSEL</b></p> <p>Bevægelig CSC-kalibreringstavle</p> <p>Fare for personskade/fastklemning</p> <p>Benyt den elektriske højdejustering for at forskyde CSC-kalibreringstavlen.</p>
---	---

1. Løsn holderen til målepinden, og kontrollér, at målepinden berører gulvet.
2. Indstil CSC-kalibreringstavlen på den angivne højde i testeren vha. den elektriske højdejustering.
3. Lås holderen til målepinden igen.
4. Start kalibreringen i testeren med .

## 7 Generelle informationer

### 7.1 Pleje og vedligeholdelse

- Rengør CSC-Tool Digital regelmæssigt med milde rengøringsmidler.
- Efterspænd fastgørelsesskruerne regelmæssigt.
- Brug et almindeligt husholdningsrengøringsmiddel sammen med en fugtig, blød klud.
- Udskift straks beskadigede tilbehørsdele.
- Brug kun originale reservedele.
- For pleje- og vedligeholdelsesansvisninger til Apple TV, projektoren fra EPSON og laser-afstandsmåleren, se kapitel **Anvendelse af produkter fra tredjepartudbydere**

### 7.2 Bortskaffelse

DA



I henhold til Europa-Parlamentets og Rådets direktiv 2012/19/EU af 4. juli 2012 om affald af elektrisk og elektronisk udstyr samt den tyske lov om markedsføring på og tilbagetrækning fra markedet og miljøvenlig bortskaffelse af elektrisk og elektronisk udstyr (Elektro- und Elektronikgerätegesetz – ElektroG) af 20.10.2015 forpligter vi os til vederlagsfrit at tilbagetage dette apparat, som vi har markedsført efter den 13.08.2005, efter endt benyttelse og bortskaffe det iht. ovenstående bestemmelser.

Da dette apparat udelukkende skal bruges til erhvervs-mæssige formål (B2B), må det ikke afleveres på genbrugsstationer.

Apparatet kan, med angivelse af købsdato og apparatets nummer, bortskaffes hos:

Hella Gutmann Solutions GmbH

Am Krebsbach 2

D-79241 Ihringen

GERMANY

WEEE-reg.-nr.: DE25419042

Telefon: +49 7668 9900-0

Fax: +49 7668 9900-3999

E-mail: info@hella-gutmann.com

## 7.3 Tekniske data for CSC-Tool Digital

### 7.3.1 Generelle tekniske data

<b>omgivelsestemperatur</b>	Arbejdsområde: 10 – 40 °C
<b>Opbevaringstemperatur</b>	-10 – +45 °C
<b>Luftfugtighed</b>	5% – 95%
<b>Driftshøjde over havets overflade</b>	Arbejdsområde op til 2000 m
<b>Forsyningsspænding</b>	230 V 50 Hz – 60 Hz AC, 600 W
<b>Overspændingskategori</b>	Kategori II.
<b>Overspændinger</b>	± 10%
<b>Maksimal løftet last</b>	1200 N
<b>Tilkoblingstid løftecylinder</b>	1 min tilkoblet, 9 min pause
<b>Tilsmudsningsgrad</b>	2
<b>Vægt</b> (enhed monteret, med hjulgribere Distance, uden valgfrie hjulgribere SE/WA)	ca. 156 kg
<b>Mål (L x B x H)</b>	<b>Med minimal højde:</b> 2500 x 1150 x 2270 mm <b>Med maksimal højde:</b> 2500 x 1150 x 2950 mm

### 7.3.2 Tekniske data for laser-afstandsmåleren

<b>Batterier</b>	2 x 1,5 V (AAA) mikro-alkaline
<b>Bølgelængde</b>	650 nm
<b>Effekt</b>	1 mW
<b>Måleområde</b>	0,2...40 m
<b>Klasse</b>	Laserklasse 2, iht. DIN EN/IEC 60825-1

### 7.3.3 Tekniske data for lasermodulet hjulgribere SE (valgfrit)

<b>Batterier</b>	2 x 1,5 V (AA) mignon-alkaline
<b>Bølgelængde</b>	520 nm
<b>Effekt</b>	5 mW
<b>Model</b>	Picotronic, LE520-5-3(12 x 34)10DEG – 70148374
<b>Klasse</b>	Laserklasse 1M, iht. DIN EN/IEC 60825-1



### 7.3.4 Tekniske data for lasermodulet hjulgriber WA (valgfrit)

<b>Batterier</b>	2 x 1,5 V (AA) mignon-alkaline
<b>Bølgelængde</b>	520 nm
<b>Effekt</b>	5 mW
<b>Model</b>	Picotronic, LE520-5-3(12x34)10DEG -70148374
<b>Klasse</b>	Laserklasse 1M, iht. DIN EN/IEC 60825-1



# Innehållsförteckning

1	Om denna bruksanvisning .....	365
1.1	Anvisningar om hur bruksanvisningen används .....	365
1.1.1	Användning av produkter från externa leverantörer .....	365
2	Använda symboler .....	366
2.1	Märkning av textavsnitt .....	366
3	Säkerhetsföreskrifter .....	367
3.1	Säkerhetsföreskrifter, allmänt .....	367
3.2	Säkerhetsföreskrifter, risk för personskador .....	367
3.3	Säkerhetsföreskrifter, högspänning/nätspänning .....	368
3.4	Säkerhetsföreskrifter CSC-Tool Digital .....	368
3.5	Säkerhetsföreskrifter för hjulinställare .....	369
3.6	Säkerhetsföreskrifter laser .....	369
4	Produktbeskrivning .....	370
4.1	Avsedd användning .....	370
4.2	Leveransomfattning .....	371
4.2.1	Kontroll av leveransen .....	372
4.3	Beskrivning av apparaten .....	373
4.3.1	CSC-Tool Digital .....	373
4.3.2	Hjulinställare Distance .....	376
4.3.3	Hjulinställare SE (tillval) .....	377
4.3.4	Hjulinställare WA (tillval) .....	379
4.3.5	Byta batterier av typ AA .....	381
5	Idrifttagande .....	382
5.1	Slå på apparaten .....	382
5.2	Stänga av apparaten .....	382
5.3	App CSC-Tool Digital .....	382
5.3.1	Ladda ned appen .....	382
5.3.2	Användning av appen .....	383
5.3.3	Köp av eller abonnemang på digitala kalibreringstavlor .....	383
5.4	Projektor .....	384
5.4.1	Kontroll .....	384
5.4.2	Valmeny projektor .....	387
5.5	Koppling av laseravståndsmätare .....	388
5.5.1	Att skilja mellan den vänstra och den högra laseravståndsmätaren .....	388
5.5.2	Koppling av laseravståndsmätare för mätning via hjulmedelpunkten .....	388
5.5.3	Koppling av laseravståndsmätare för mätning på fordonsfronten .....	389
5.6	Höjdjustering av CSC-Tool Digital .....	390
6	Arbeta med CSC-Tool Digital .....	392
6.1	Förutsättningar för användning av CSC-Tool Digital .....	393
6.2	Montering av hjulinställare .....	393
6.2.1	Fastsättning av hjulinställare Distance på framhjul .....	393

---

6.2.2	Sätta hjulinställare SE / WA på bakhjulen .....	395
6.3	Förberedelser för användning .....	397
6.3.1	Förberedelser vid avståndsmätning via hjulmedelpunkten .....	397
6.3.2	Förberedelser för avståndsmätning på fordonsfronten .....	398
6.4	Placera CSC-Tool Digital framför fordonet .....	399
6.4.1	Placera CSC-Tool Digital på rätt avstånd, centriskt och parallellt .....	399
6.4.2	Horisontera CSC-Tool Digital .....	401
6.4.3	Ställa in CSC-kalibreringstavlan i höjdled .....	402
7	Allmän information .....	403
7.1	Skötsel och service .....	403
7.2	Avfallshantering .....	403
7.3	Tekniska data CSC-Tool Digital .....	404
7.3.1	Allmänna tekniska data .....	404
7.3.2	Tekniska data för laseravståndsmätare .....	404
7.3.3	Tekniska data lasermodul hjulinställare SE (tillval) .....	404
7.3.4	Tekniska data lasermodul hjulinställare WA (tillval) .....	405

# 1 Om denna bruksanvisning

I bruksanvisningen har vi sammanfattat de viktigaste uppgifterna åt dig i en överskådlig form för att göra det så behagligt och friktionsfritt som möjligt för dig att komma igång med CSC-Tool Digital.

## 1.1 Anvisningar om hur bruksanvisningen används

Den här bruksanvisningen innehåller information som är viktig för användarsäkerheten.

På **[www.hella-gutmann.com/manuals](http://www.hella-gutmann.com/manuals)** får du tillgång till samtliga användarhandböcker, bruksanvisningar, intyg och listor till våra diagnosapparater samt Tools och annat.

Besök också vår Hella Academy på **[www.hella-academy.com](http://www.hella-academy.com)** eller Hella Academy-appen och utöka dina kunskaper med nyttiga online-läroböcker och andra utbildningsalternativ.

Läs igenom hela bruksanvisningen. Följ särskilt de första sidorna med säkerhetsanvisningarna. Säkerhetsanvisningarna är enbart avsedda som skydd under arbetet med apparaten.

För att förebygga risker för människor och utrustning eller för felmanövrering rekommenderar vi att, när apparaten används, vart och ett av arbetsmomenten studeras på nytt.

Maskinen får bara användas av personer med motorfordonsteknisk utbildning. Den information och kunskap som erhålls genom denna utbildning står inte i den här bruksanvisningen.

Tillverkaren förbehåller sig rätten att utan varsel göra ändringar av både bruksanvisningen och själva apparaten. Därför rekommenderar vi dig att kontrollera om eventuella uppdateringar finns. Om apparaten säljs eller överläts i annan form ska denna bruksanvisning följa med apparaten.

Bevara bruksanvisningen under apparatens hela livslängd så att den alltid finns tillgänglig och är lätt åtkomlig.

### 1.1.1 Användning av produkter från externa leverantörer

CSC-Tool Digital innehåller produkter från externa leverantörer. Bland dessa kan nämnas Apple TV, projektorn från EPSON och laseravståndsmätarna. De tillhörande originalanvisningarna och säkerhetsföreskrifterna gäller utöver den här bruksanvisningen.

De uppgifter och instruktioner som återfinns där måste läsas igenom fullständigt innan CSC-Tool Digital används och följas till alla delar.

De produktspecifika originalanvisningarna kan hämtas med hjälp av följande länkar:

- **Apple TV**

DE: <https://support.apple.com/de-de/guide/tv/welcome/tvos>

EN: <https://support.apple.com/en-gb/guide/tv/welcome/tvos>

Fler språk kan hämtas på webbplatsen.

- **EPSON Projektor EB-685W**

DE/EN: <https://www.epson.eu/support?productID=18737#manual>

Fler språk kan hämtas på webbplatsen.

- **Laseravståndsmätare (LaserRange-Master T4 Pro)**

<https://www.laserliner.com/info/>


## 2 Använda symboler

### 2.1 Märkning av textavsnitt

	<p><b>FARA</b></p> <p>Den här symbolen varnar för en omedelbart farlig situation som kan orsaka dödsfall eller svåra personskador om den inte avvärs.</p>
	<p><b>VARNING</b></p> <p>Den här symbolen varnar för en eventuellt farlig situation som kan orsaka dödsfall eller svåra personskador om den inte avvärs.</p>
	<p><b>FÖRSIKTIGHET</b></p> <p>Den här symbolen varnar för en eventuellt farlig situation som kan orsaka lättare personskador om den inte avvärs.</p>
	<p>Den här symbolen varnar för farlig elektrisk spänning/högspänning.</p>
	<p>Den här symbolen varnar för farlig laserstrålning.</p>
	<p><b>VIKTIGT</b></p> <p>Alla texter som är märkta med <b>VIKTIGT</b> varnar för en risk för apparaten eller omgivningen. Följ därför ovillkorligen de påpekanden eller instruktioner som lämnas.</p>
	<p><b>OBSERVERA</b></p> <p>De texter som är märkta <b>OBSERVERA</b> innehåller viktig och nyttig information. Vi rekommenderar dig att följa texterna.</p>
	<p><b>ÖVERKORSAD SOPTUNNA</b></p> <p>Denna märkning anger att produkten inte får kasseras som hushållsavfall.</p> <p>Balken under soptunnan anger om produkten har saluförts senare än 2005-08-13.</p>


## 3 Säkerhetsföreskrifter

### 3.1 Säkerhetsföreskrifter, allmänt

	<ul style="list-style-type: none"><li>• CSC-Tool Digital är enbart avsedd för användning på motorfordon. Användningen av CSC-Tool Digital förutsätter att användaren har teknisk kunskap om motorfordon och därmed kunskap om riskfaktorer och faror i verkstaden och på fordonet.</li><li>• Den som använder apparaten måste först fullständigt och omsorgsfullt ha läst igenom denna bruksanvisning samt bruksanvisningen och tillhörande säkerhetsföreskrifter från externa leverantörer (Apple TV, projektorn från EPSON och laseravstånsmätarna).</li><li>• CSC-Tool Digital är enbart avsedd för användning inom verkstaden.</li><li>• Apparaten får bara användas efter vederbörliga instruktioner från en av Hella Gutmann auktoriserad och utbildad servicepartner.</li><li>• Alla föreskrifter i bruksanvisningens olika kapitel gäller. Dessutom måste åtgärderna och säkerhetsföreskrifterna enligt nedan följas.</li><li>• Vidare gäller alla allmänna föreskrifter från yrkesinspektion, branschorganisationer, fordonstillverkare och miljöskyddsmyndigheter samt alla lagar, förordningar och regler som måste följas i en verkstad.</li></ul>
---	--

SV

### 3.2 Säkerhetsföreskrifter, risk för personskador

	<p>Vid arbete på fordonet finns risk för personskador på grund av roterande delar eller genom att fordonet kommer i rullning. Tänk därför på följande:</p> <ul style="list-style-type: none"><li>• Säkra fordonet så att det inte kan börja rulla.</li><li>• Ställ dessutom fordon med automatväxellåda i parkeringsläge.</li><li>• Avaktivera start-/stoppsystemet för att förhindra okontrollerad motorstart.</li><li>• Anslut bara diagnosapparaten till fordonet när tändningen är avslagen.</li><li>• Vidrör inte roterande delar medan motorn är igång.</li><li>• Dra inte kablar i närheten av roterande delar.</li><li>• Kontrollera att de högspänningsförande delarna inte är skadade.</li></ul>
---	--

### 3.3 Säkerhetsföreskrifter, högspänning/nätspänning



I elanläggningar förekommer mycket höga spänningar. Genom spänningsöverslag på komponenter som t.ex. har angripits av skadedjur, eller genom beröring av spänningsförande komponenter finns risk för elektrisk stöt. Högspänning via fordonet och nätspänning via fastighetsnätet kan om man inte är uppmärksam orsaka svåra personskador eller dödsfall. Spänningsöverslag gäller t.ex. tändningssystemets primär- och sekundärsida, anslutningen till fordonet, belysningsystemen eller kabelstammen med dess stickanslutningar. Tänk därför på följande:

- Använd enbart elkablar med jordad skyddskontakt.
- Använd enbart en kontrollerad eller en medföljande nätanslutningskabel.
- Använd enbart originalkabelnsatsen.
- Kontrollera regelbundet att kablar och nätdelar inte är skadade.
- Använd inte apparaten om kablarna är skadade.
- Nätanslutningskabeln måste alltid vara lätt tillgänglig och ansluten till eluttaget. Ta omedelbart ut nätanslutningskabelns stickkontakt ur eluttaget om det kommer rök eller onormala ljud/lukter från projektorn. Om du fortsätter att använda apparaten riskerar du brand eller elektrisk .
- Montagearbeten, t.ex. anslutning av apparaten till fordonet eller byte av komponenter, får bara utföras när tändningen är frånslagen.
- Rör inte vid spänningsförande komponenter vid arbeten med tillslagen tändning.

SV

### 3.4 Säkerhetsföreskrifter CSC-Tool Digital




Tänk på följande för att förhindra felaktigt handhavande och därav orsakade personskador hos användaren eller förstörelse av CSC-Tool Digital:



- Montering och första installation av CSC-Tool Digital får bara utföras av en av Hella Gutmann auktoriserad och utbildad servicepartner.
- Två personer måste hjälpas åt för att lasta av apparaten. Använd lämpliga lyfthjälpmiddel om det behövs.
- För att förskjuta CSC-Tool Digital får bara de för ändamålet avsedda handtagen användas.
- Handtagen utgör inte en bäranordning och är inte lämpliga för lyft av CSC-Tool Digital.
- Om CSC-Tool Digital blir skadad kan en korrekt uppriktning av fordonet inte längre garanteras. CSC-Tool Digital får i så fall inte användas, och garantiåtagandena blir ogiltiga.
- CSC-Tool Digital får bara förflyttas i helt inkört tillstånd.
- CSC-Tool Digital måste säkras mot rullning med låsskruvar.
- En korrekt inställning av CSC-Tool Digital måste säkerställas före varje kamerakalibrering. För detta måste överensstämmelsen mellan de påklitrade kontrollpunkterna och referensmarkeringarna på den aktuella digitala kalibreringstavlan kontrolleras.
- Skydda CSC-Tool Digital mot vätskor som vatten, olja och bensin. CSC-Tool Digital och tillhörande komponenter är inte vattentäta.
- Öppna inte CSC-Tool Digital. Den får bara öppnas av en av Hella Gutmann auktoriserad tekniker.
- Servicearbete på projektorn, laseravståndsmätaren och Apple TV får bara utföras enligt instruktionerna i tillhörande originalanvisningar.
- Vid fel eller vid nödvändiga kalibrerings- och reparationsarbeten på CSC-Tool Digital måste en av Hella Gutmanns tekniker eller handelspartner underrättas.



## 3.5 Säkerhetsföreskrifter för hjulinställare

	<p>Tänk på följande för att förhindra felaktigt handhavande och därav orsakade personskador hos användaren vid hanteringen av hjulinställarna:</p> <ul style="list-style-type: none"> <li>• Sätt alltid an hjulinställaren på bärhandtaget.</li> <li>• Sätt alltid an hjulinställarens hjälpcylindersats på fälgkanten eller däck.</li> <li>• Skydda hjulinställaren mot långvarigt solljus.</li> <li>• Skydda hjulinställaren mot vatten (den är inte vattentät).</li> <li>• Skydda hjulinställaren mot hårda stötar och tappa den inte.</li> <li>• Underhåll hjulinställaren regelbundet.</li> </ul>
---	--

## 3.6 Säkerhetsföreskrifter laser

	<p>Vid arbete med lasern finns risk för personskador på grund av att ögonen bländas. Tänk därför på följande:</p> <ul style="list-style-type: none"> <li>• Rikta inte laserstrålen mot personer, dörrar eller fönster.</li> <li>• Titta aldrig direkt in i laserstrålen.</li> <li>• Se till att lokalen har bra belysning.</li> <li>• Undvik ställen där du kan snubbla.</li> <li>• Säkra mekaniska delar mot att välta/lossa.</li> </ul>
	<p><b>Laserklass 1M</b></p> <p>Den åtkomliga laserstrålningen ligger i våglängdsområdet mellan 302,5 nm och 4 000 nm. Inom detta spektralområde är de flesta material som används i optiska instrument i stort sett transparenta. Den åtkomliga laserstrålningen är ofarlig för det blotta ögat så länge stråltvärsnittet inte förminskas genom optiska instrument (t.ex. teleskop).</p> <p><b>Laserklass 2</b></p> <p>Den åtkomliga laserstrålningen ligger i det synliga spektralområdet (400 nm - 700 nm). Den är ofarlig också för ögat vid kortvarig exponering (upp till 0,25 s). Ytterligare strålningsandelar utanför våglängdsområdet 400 nm - 700 nm uppfyller villkoren för laserklass 1. För utbredda eller diffusa källor får en korrektionsfaktor tillämpas.</p>

## 4 Produktbeskrivning

### 4.1 Avsedd användning

---

Camera & Sensor Calibration Tool Digital är ett system för kalibrering av förarassistanssystem som är lämpligt för de vanligaste fordonstillverkarna. Med utbyggbara moduler kan marknadsspecifika justeringar av många olika system genomföras. I kombination med en diagnostikapparat från Hella Gutmann kan till exempel många olika förarassistanssystem kalibreras.

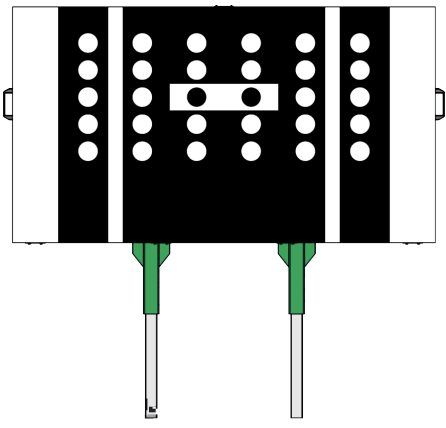


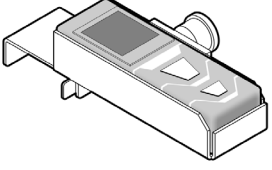

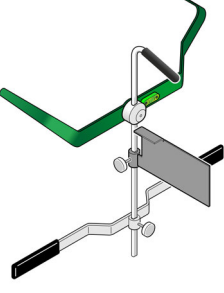
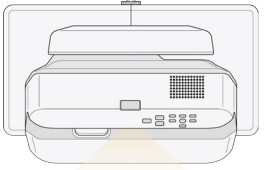

De kalibreringstavlorna som behövs vid användning av CSC-Tool Digital levereras digitalt och projiceras i verkstaden via den tillhörande projektorn på projektduken i CSC-Tool.

Beställning av de digitala kalibreringstavlorna görs med **CSC-Tool Digital**-appen, som finns att få i Apple TV App Store. Inom appen finns olika beställningsvarianter.



Användningsmöjligheterna står i respektive fordonstäcklista.

CSC-Tool Digital kan enbart köras i kombination med en diagnostikapparat från Hella Gutmann. Diagnostikapparater från andra tillverkare stöds inte.

## 4.2 Leveransomfattning

Antal	Beteckning	
1	Elektriskt höjjusterbart grundstativ med projektduk med digital VAG-kalibreringstavla (ingår i leveransen)	
2	Grundbalk med svängbara hjul och horisonteringsskruvar	
1	Kalibreringsbalk	
2	Laseravståndsmätare inkl. hållare	
1	Mätsticka för höjdställning (2200 mm)	
2	Hjulinställare Distance	
1	Ram för kortdistansprojektor	
1	Kortdistansprojektor med hållare och tillbehör (monteringssats, fjärrkontroll, produktåtföljande dokumentation från EPSON, HDMI-kabel)	
1	Apple TV med hållare, fjärrkontroll, nätkabel och USB-laddkabel	

SV

Antal	Beteckning	
1	Monteringssats	<i>För uppbyggnad och första installation av CSC-Tool Digital genom en av Hella Gutmann auktoriserad och utbildad partner.</i>
1	Bruksanvisning	
1	Monteringsanvisning hjulinställare Distance	

## 4.2.1 Kontroll av leveransen

Kontrollera leveransomfattningen vid eller omedelbart efter ankomsten så att du direkt kan reklamera eventuella skador eller delar som saknas.

Gör så här för att kontrollera leveransen:

1. Öppna det levererade paketet och kontrollera att leveransen är komplett enligt följesedeln.

Om du konstaterar utvändiga transportskador måste du i transportföretagets närvaro öppna leveranspaketet och kontrollera om produkten har några dolda skador. Låt transportföretaget dokumentera alla transportskador på leveranspaketet och skador på produkten med ett skadeprotokoll.

2. Ta ut produkten ur förpackningen.



### FÖRSIKTIGHET

Risk för personskador på grund av maskinens tyngd

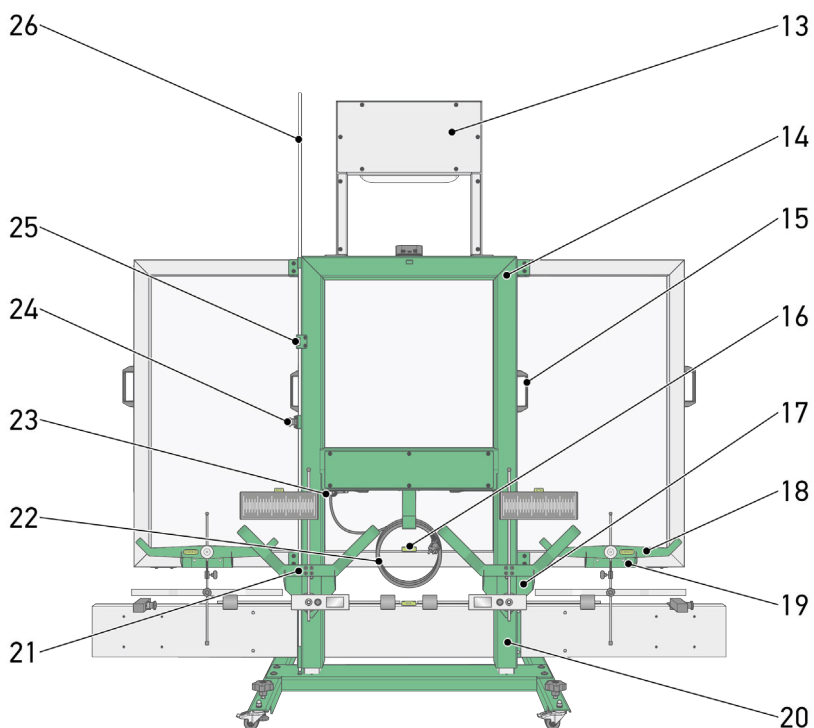
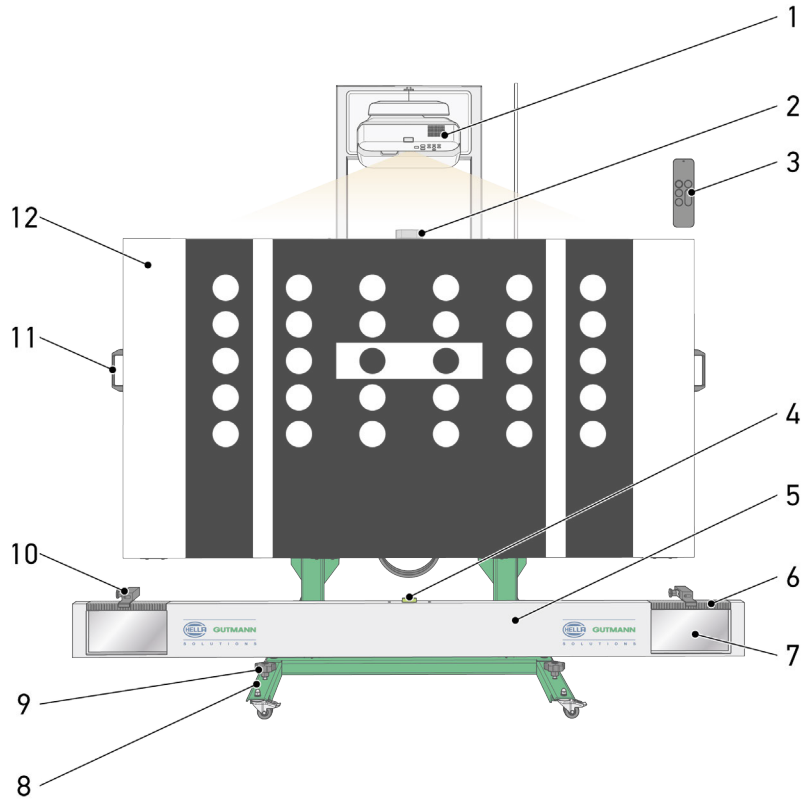
Apparaten kan falla omkull vid avlastningen och orsaka personskador.

Två personer måste hjälpas åt för att lasta av apparaten. Använd lämpliga lyfthjälpmedel om det behövs.

3. Kontrollera om produkten har skador.

## 4.3 Beskrivning av apparaten

### 4.3.1 CSC-Tool Digital

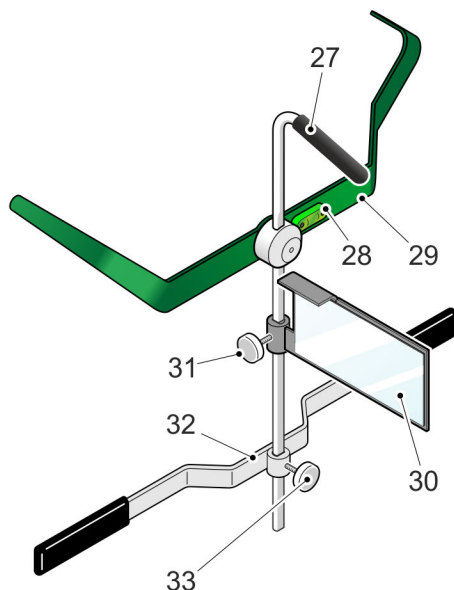


SV

	Beteckning
1	<b>Projektor</b> Med denna projiceras de digitala kalibreringstavlorna på projektduken.
2	<b>Apple TV med hållare</b> Via Apple TV överförs bild- och ljuddata med HDMI till projektorn.
3	<b>Apple Siri Remote fjärrkontroll</b> Med denna utförs navigeringen i appen samt adressering och val av erforderliga kalibreringstavlor.
4	<b>Libell kalibreringsbalk</b> Här går det att kontrollera om kalibreringsbalken står horisontellt.
5	<b>Kalibreringsbalk</b>
6	<b>Skala kalibreringsbalk</b> Här kan du kontrollera att CSC-Tool Digital står rätt framför fordonet.
7	<b>Spegel kalibreringsbalk</b> Med denna reflekteras laserstrålen till skalan på hjulinställare SE när hjulinställare SE används.  Med denna reflekteras laserstrålen till ihakningsskalan på hjulinställare WA när hjulinställare WA används.
8	<b>Grundbalk med styrhjul</b> Med denna kan CSC-Tool Digital förskjutas och positioneras.
9	<b>Horisonteringskruvar för horisontering av CSC-Tool Digital</b> Med dessa kan CSC-Tool Digital horisonteras.
10	<b>Laseravståndsmätare med hållare</b> Med denna kan avståndet mellan CSC-Tool Digital och fordonet mätas.
11	<b>Handtag</b> Med detta kan CSC-Tool Digital förskjutas.
12	<b>Projektduk</b> Här finns de digitala kalibreringstavlorna. I basleveransen ingår en digital VAG-kalibreringstavla (se figuren).
13	<b>Projektorram</b> Med denna kan projektorn sättas fast på grundramen i CSC-Tool Digital.
14	<b>Grundram</b>
15	<b>Handtag</b> Med detta kan CSC-Tool Digital förskjutas.
16	<b>Grundramlibell</b> Med denna kan du kontrollera att CSC-Tool Digital står horisontalt.
17	<b>Hållare för hjulinställare SE</b> Här kan hjulinställarna SE sättas fast.
18	<b>Hjulinställare Distance</b> Med denna kan avståndsmätningen för korrekt positionering av CSC-Tool Digital framför fordonet utföras.
19	<b>Hållare för hjulinställare Distance</b> Här kan hjulinställarna Distance sättas fast.
20	<b>Elektrisk domkraft</b>
21	<b>Hjulinställare SE (tillval)</b>

	<b>Beteckning</b>
22	<b>Nätkabel</b> Med denna kan CSC-Tool Digital anslutas till strömförsörjningen.
23	<b>Upp-/Ned-knapp</b> Med denna kan elektrisk höjjustering av CSC-Tool Digital utföras.
24	<b>Mätstickhållare</b> Med denna kan mätstickan fixeras i säkert läge.
25	<b>Höjdindikering</b> Här kan CSC-projekteringsdukens höjd avläsas.
26	<b>Mätsticka för höjdställning</b> Med denna kan CSC-projektionsdukens höjd ställas in.

## 4.3.2 Hjulinställare Distance

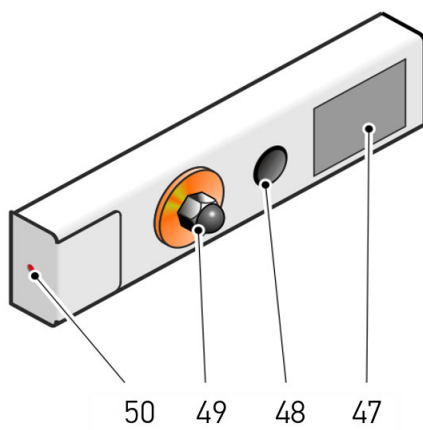
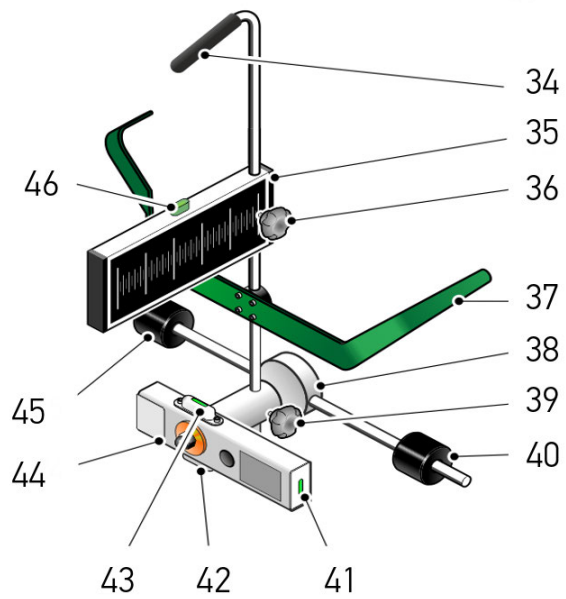


SV

	Beteckning
27	<b>Bärhandtag</b> Med detta går det lättare att transportera hjulinställare Distance.
28	<b>Libelle</b> Med denna kan du kontrollera att hjulinställare Distance är upphängd i horisontalt läge.
29	<b>Upphängningsanordning personbil</b> Med denna kan du hänga upp hjulinställare Distance på däck.
30	<b>Reflexionsyta</b> Här reflekteras laserstrålen från laseravståndsmätaren.
31	<b>Låsskruv reflexionsyta</b> Med denna kan du ställa in och fixera reflexionsytan.
32	<b>Kontaktlist</b> Denna används för placera hjulinställare Distance korrekt mot däck eller fälgen.
33	<b>Låsskruv kontaktlist</b> Med denna kan du justera kontaktlisten i höjdd.



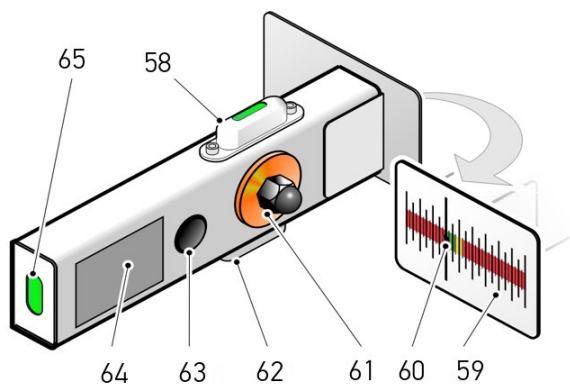
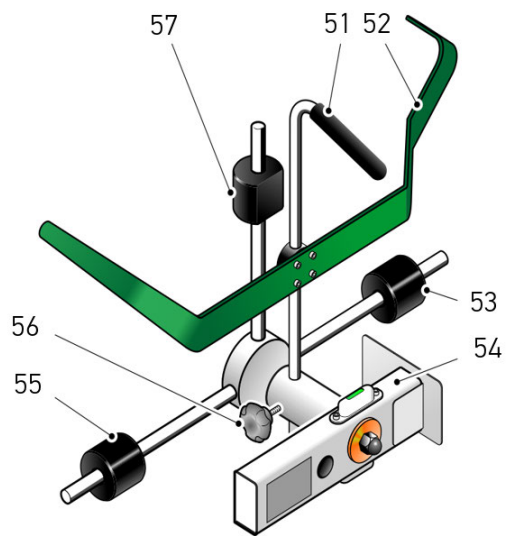
### 4.3.3 Hjulinställare SE (tillval)



SV

	<b>Beteckning</b>
34	<b>Bärhandtag</b> Med detta går det enklare att transportera hjulinställare SE.
35	<b>Skala hjulinställare SE</b> Här kan du kontrollera att CSC-Tool Digital står parallellt med fordonet (i förhållande till bakaxeln).
36	<b>Låsskruv skala</b> Med denna kan du ställa in och fixera skalan.
37	<b>Upphängningsanordning personbil</b> Med denna kan hjulinställare SE hängas upp på däck.
38	<b>Axel med krysskoppling</b>
39	<b>Låsskruv med krysskoppling</b> Med denna går det att ställa in axeln med krysskopplingen i höjded.
40	<b>Avkänningscylinder</b> Med denna positioneras hjulinställare SE rätt mot däck eller fälgen.
41	<b>Libelle</b> Här kan du kontrollera att lasermodul är placerad i vertikalt läge.
42	<b>Libelle</b> Här kan du kontrollera att lasermodulen är placerad i horisontalt läge.
43	<b>Libelle</b> Här kan du kontrollera att lasermodulen är placerad i horisontalt läge.
44	<b>Lasermodul</b> Med lasern kan ärvärdet projiceras på kalibreringsbalkens skala.
45	<b>Avkänningscylinder</b> Med denna positioneras hjulinställare SE rätt mot däck eller fälgen.
46	<b>Libelle</b> Här går det att kontrollera om hjulinställare SE är upphängd i horisontellt läge.
47	<b>Batterifacklock</b> I batterifacket går det att lägga i 2 batterier av typ AA.
48	<b>Kontakt</b> Här kan lasern stängas av och slås på.
49	<b>Fästskruv</b> Här kan lasermodulen justeras och sättas fast.
50	<b>Utgång laserstråle</b> Här kommer laserstrålen ut.  Med hjälp av laserstrålen går det att läsa av ärvärdet på skalorna för kalibreringsbalken och hjulinställare SE.

### 4.3.4 Hjulinställare WA (tillval)



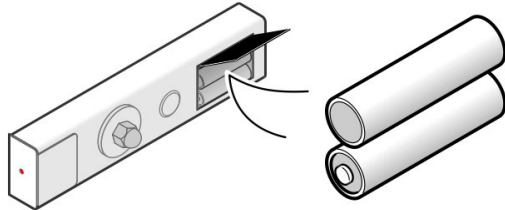
SV

	Beteckning
51	<b>Bärhandtag</b> Med detta går det enklare att transportera hjulinställare WA.
52	<b>Upphängningsanordning personbil</b> Med denna kan hjulinställare WA hängas upp på däck.
53	<b>Avkänningscylinder</b> Med denna positioneras hjulinställare WA rätt mot däck eller fälg.
54	<b>Lasermodul</b> Med lasern kan ärvärdet projiceras på kalibreringsbalkens skala.
55	<b>Avkänningscylinder</b> Med denna positioneras hjulinställare WA rätt mot däck eller fälg.
56	<b>Låsskruv med krysskoppling</b> Med denna går det att ställa in axeln med krysskopplingen i höjded.
57	<b>Avkänningscylinder</b> Med denna positioneras hjulinställare WA rätt mot däck eller fälg.
58	<b>Libelle</b> Här kan du kontrollera att lasermodulen är placerad i horisontalt läge.
59	<b>Skala hjulinställare WA</b> Här kan du avläsa värden för kontroll och axeluppmätning.
60	<b>Utgång laserstråle</b> Här kommer laserstrålen ut.  Med hjälp av laserstrålen går det att läsa av ärvärdet på skalorna för kalibreringsbalken och hjulinställare WA.
61	<b>Fästskruv</b> Här kan lasermodulen justeras och sättas fast.
62	<b>Libelle</b> Här kan du kontrollera att lasermodulen är placerad i horisontalt läge.
63	<b>Kontakt</b> Här kan lasern stängas av och slås på.
64	<b>Batterifacklock</b> I batterifacket går det att lägga i 2 batterier av typ AA.
65	<b>Libelle</b> Här kan du kontrollera att lasermodulen är placerad i vertikalt läge.


### 4.3.5 Byta batterier av typ AA

Gör så här för att byta batterierna:

1. Stäng av laserstrålen med brytaren.
2. Ta bort batterifacklocket genom att fälla upp det från den nedre sidan.



3. Ta ut batterierna ett i taget.

	<b>OBSERVERA</b> Beakta monteringsriktningen/polriktningen.
---	--

4. Montera ihop i omvänd ordningsföljd.


## 5 Idrifttagande

### 5.1 Slå på apparaten

---

Gör så här för att starta CSC-Tool Digital:

1. Anslut nätkabeln till strömförsörjningen.
2. Starta projektorn med fjärrkontrollen (se originaldokumentationen från EPSON, kapitel **Användning av produkter från externa leverantörer**) eller direkt på apparaten via Till-/Från-knappen.

	<b>OBSERVERA</b> Via HDMI sänds nu en signal till Apple TV.
---	--

3. Apple TV startas.


Huvudmenyn visas. Nu kan du börja arbeta med apparaten.

### 5.2 Stänga av apparaten

---

Gör så här för att stänga av CSC-Tool Digital:

1. Stäng av projektorn med fjärrkontrollen eller direkt på apparaten med Till-/Från-knappen.
2. Kvittera bekräftelsemeddelandet med fjärrkontrollen eller på projektorns manöverpanel via Till-/Från-knappen och följ ev. anvisningarna för avstämning av projektorn.

	<b>OBSERVERA</b> Via HDMI sänds nu en signal till Apple TV.
---	--


3. Apple TV stängs av.

CSC-Tool Digital kan nu kopplas bort från strömförsörjningen.

### 5.3 App CSC-Tool Digital

---

#### 5.3.1 Ladda ned appen

	<b>OBSERVERA</b> Installationen av <b>CSC-Tool Digital</b> -appen genomförs vid den första idrifttagningen av en av Hella Gutmann auktoriserad och utbildad servicepartner.
---	--

Gör så här för att ladda ned CSC-Tool Digital-appen:

1. Öppna Apple App Store i huvudmenyn.
2. Mata in **CSC-Tool Digital** i sökfältet.
3. Markera appen **CSC-Tool Digital** och ladda ned den. Appen visas på startmenyn.
4. Öppna appen och mata ev. in Apple-ID.

Nu är appen klar att använda.

## 5.3.2 Användning av appen

I appens huvudmeny kan du välja mellan följande användningsalternativ:

- **Kalibreringsskiva**

Här kan du anskaffa och markera de digitala kalibreringstavlorna till CSC-Tool Digital. Navigeringen ser via Siri Remote-fjärrkontrollen.

- **Avstånd**

Här kan du utföra avståndsmätning för en korrekt placering av CSC-Tool Digital framför fordonet. Referenspunkterna varierar allt efter tillverkare. Valet av tillhörande metod bestäms av diagnostikapparaten.

- **Projektor**

Här kan du kontrollera och genomföra uppriktning och fininställning av projektorn så att en korrekt projektion av kalibreringstavlan säkerställs.

**FARA**

Uppriktning och fininställning av projektors får enbart utföras av en av Hella Gutmann auktoriserad och utbildad servicepartner.

Om uppriktning och fininställning blir nödvändig måste du omedelbart kontakta Hella Gutmanns hotline eller din återförsäljare.

SV

- **Information**

Här visas supportinformation, redaktionen och information om dataskydd. I synnerhet uppgifterna om programvaran kan vara till god hjälp om problem uppstår.


Felaktiga inställningar visas med ett rött varningsmeddelande på menyraden. Det aktuella värdet framhävs med annan färg i informationsmenyn.

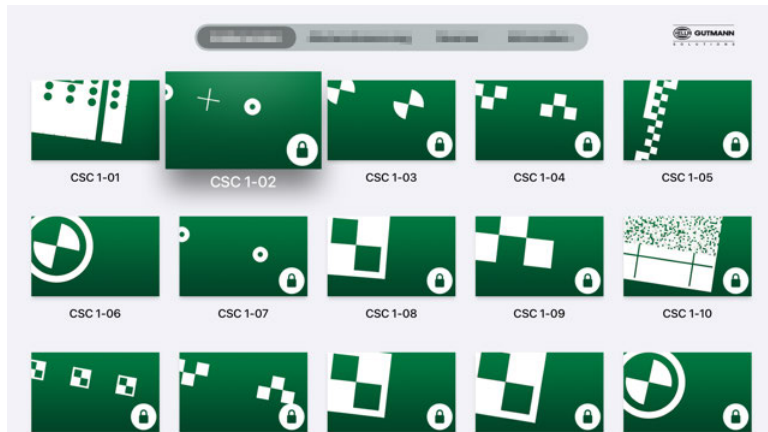
## 5.3.3 Köp av eller abonnemang på digitala kalibreringstavlor

Via den köpfunktion som är inbyggd i CSC-Tool Digital-appen kan du när som helst köpa eller abonnera på de kalibreringstavlor som du behöver och därefter göra i ordning dem.

Gör då så här:

1. Markera i appens huvudmeny valmenyn **Kalibreringstavla**.

	<p><b>OBSERVERA</b></p> <p>Kalibreringstavlorna för fordon från VAG-gruppen ingår i leveransen och därmed redan frisläppta.</p> <p>Låsta kalibreringstavlor är märkta med en låssymbol och frisläpps när köpförloppet har slutförts.</p>
---	--



Alla tillgängliga digitala kalibreringstavlor visas.

2. Markera önskad kalibreringstavla.
3. Markera önskat förvärsalternativ (köp eller abonnemang) och genomför betalningen.


Kalibreringstavlan har frisläppts och är nu klar att använda.

## 5.4 Projektor

### 5.4.1 Kontroll

Under driftsättningen av CSC-Tool Digital ställs den korrekta positioneringen av projektorn in av en av Hella Gutmann auktoriserad och utbildad servicepartner så att en korrekt visualisering av de digitala kalibreringstablorna säkerställs.

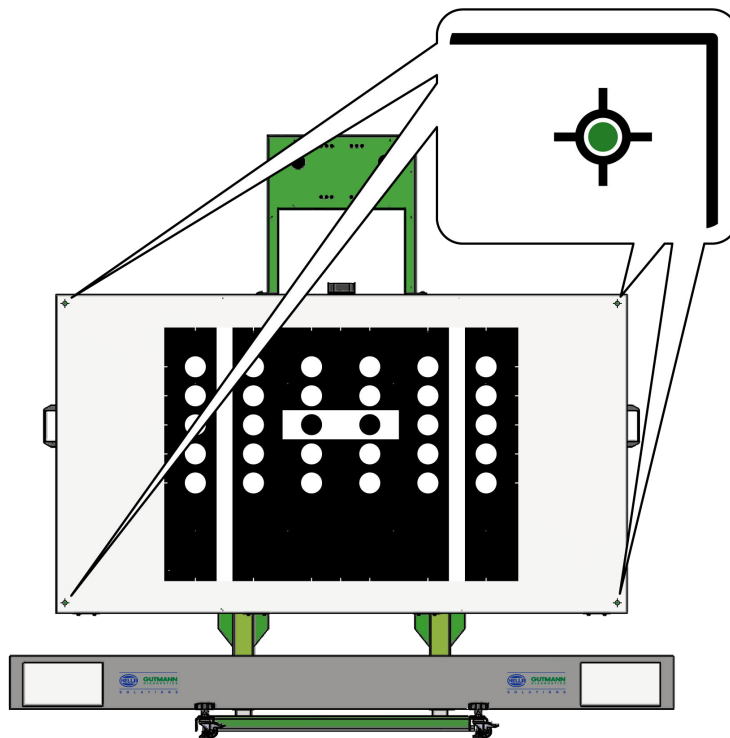
Inom ramen för denna inställning sätts fyra kontrollpunkter upp på projektionsduken.

	<p><b>FARA</b></p> <p>Kontrollpunkterna får inte tas bort. De får bara sättas upp av en auktoriserad och utbildad servicepartner till Hella Gutmann.</p> <p>För en förnyad uppsättning av kontrollpunkterna krävs dessutom alltid en ny kontroll och eventuellt en ny inställning av projektorn.</p>
---	--

För att en korrekt inställning av projektorn före varje arbetsprocess ska säkerställas måste du kontrollera att de fyra påklitrade kontrollpunkterna (●) på projektionsduken överensstämmer med referensmarkeringarna (⊕) på den projicerade kalibreringstavlan.



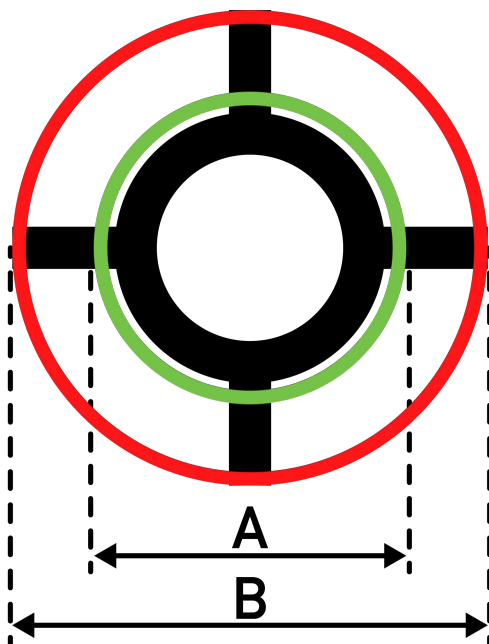
I figuren nedan visas de kontrollpunkter och referensmarkeringarna som ska kontrolleras, med en VAG-tavla som exempel:

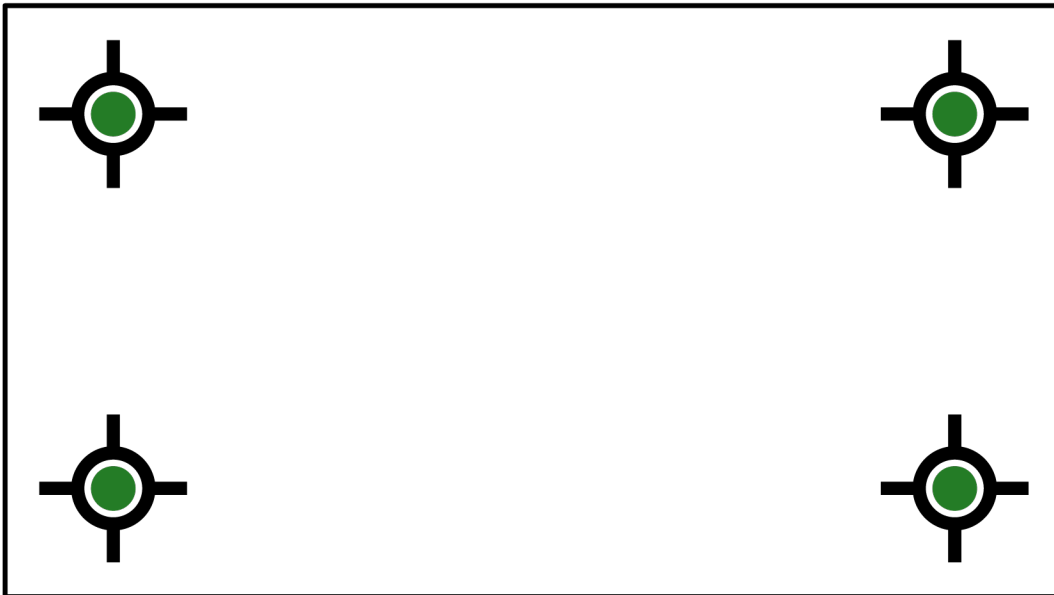


SV

**Korrekt uppriktning:** Kontrollpunkterna ligger inom det gröna området (A).

**Ej korrekt uppriktning:** Kontrollpunkterna ligger inom det röda området (B).



**Exempel:****Korrekt uppriktning** – Kontrollpunkterna ligger centriskt i referensmarkeringens område A.

SV

**Korrekt uppriktning** – Kontrollpunkterna ligger fortfarande inom referensmarkeringens område A.**Ej korrekt uppriktning** – Kontrollpunkterna ligger inte inom referensmarkeringens område A



Gör så här om kontrollpunkterna ligger utanför referensmarkeringen:

1. Flytta projektorn försiktigt så att eventuella spänningspunkter i hållaren tas bort.
2. Kontrollera att kontrollpunkterna nu överensstämmer med referensmarkeringarna på den digitala kalibreringstavlan.

Om kontrollpunkterna åter överensstämmer med referensmarkeringarna på den digitala kalibreringstavlan kan projektorn åter anses som korrekt positionerad och klar att använda.

Om så inte är fallet måste CSC-Tool Digital ställas in av en av Hella Gutmann auktoriserad och utbildad servicepartner.

SV

## 5.4.2 Valmeny projektor

Menyn är avsedd för inställning av projektorn.

### 5.4.2.1 Projektorinriktning

I CSC-Tool Digital-appens huvudmeny kan den mekaniska inställningen av projektorn utföras under **Projektor > Projektoruppriktning**.


Funktionen får bara användas av auktoriserade och utbildade Hella Gutmann servicepartner. Alla åtgärder och lagringar som utförs av en ej kvalificerad person medför en avvikelse från de inställningar som gjordes under driftsättningsprocessen. Då kan en korrekt kalibrering inte längre garanteras.

	<p><b>FARA</b></p> <p>Felaktig projektorinriktning</p> <p>Projektorinriktningen får bara utföras av auktoriserade och utbildade Hella Gutmann-servicepartner.</p> <p>Om projektorinriktningen inte blir korrekt utförd måste du kontakta Hella Gutmann-Hotline eller en av Hella Gutmann utbildad och auktoriserad servicepartner.</p>
--	--

### 5.4.2.2 Finjustering


I huvudmenyn för CSC-Tool Digital-appen kan under **Projektor > Finjustering** fininställning av projektorn utföras.

Dien här funktionen får bara användas av auktoriserade och utbildade Hella Gutmann-servicepartner. Alla åtgärder och lagringar som utförs av en ej kvalificerad person medför en avvikelse från de inställningar som gjordes under driftsättningsprocessen. Då kan en korrekt kalibrering inte längre garanteras.

	<p><b>FARA</b></p> <p>Felaktig finjustering av projektorn</p> <p>Finjustering av projektorn får bara utföras av auktoriserade och utbildade Hella Gutmann-servicepartner.</p> <p>Om problem uppstår vid finjustering av projektorn måste du kontakta Hella Gutmann-Hotline eller en av Hella Gutmann utbildad och auktoriserad servicepartner.</p>
---	--

## 5.5 Koppling av laseravståndsmätare

Vid driftsättningen av CSC-Tool Digital måste laseravståndsmätarna kopplas samman med Apple TV.

	<p><b>OBSERVERA</b></p> <p>Kopplingen av laseravståndsmätarna genomförs vid idrifttagningen av en av Hella Gutmann auktoriserad och utbildad servicepartner.</p> <p>En förnyad koppling av laseravståndsmätarna kan dock bli nödvändig i särskilda användningssituationer, t.ex. lokala fel, byte av en förlorad eller defekt apparat.</p>
--	--

Kopplingen av laseravståndsmätarna kan allt efter den erforderliga referenspunkten (enligt informationen i diagnostikapparaten) genomföras från antingen fordonsfronten eller hjulmedelpunkten. De enskilda momenten beskrivs nedan.

### 5.5.1 Att skilja mellan den vänstra och den högra laseravståndsmätaren

Inom ramen för kopplingsförloppet tilldelas vardera laseravståndsmätaren en viss funktion. Vid driftsättningen märks den vänstra laseravståndsmätaren med en grön dekal och den högra laseravståndsmätaren med en röd dekal.

Men tekniskt skiljer sig de båda apparaterna inte åt. En förstahandskonfiguration kan också utföras av användaren. HGS-standardkonfigurationen ser ut så här:

Märkning	Konfiguration
<b>Grön</b>	<ul style="list-style-type: none"> <li>Vänster laseravståndsmätare (sett mot projektduken)</li> <li>Avståndsmätning via hjulmedelpunkten</li> <li>Avståndsmätning via fordonsfronten</li> </ul>
<b>Röd</b>	<ul style="list-style-type: none"> <li>Höger laseravståndsmätare (sett mot projektduken)</li> <li>Avståndsmätning via hjulmedelpunkten</li> </ul>

### 5.5.2 Koppling av laseravståndsmätare för mätning via hjulmedelpunkten

Gör så här för att koppla laseravståndsmätaren för avståndsmätning via hjulmedelpunkten:

1. Öppna CSC-Tool Digital-appen.

2. Markera i huvudmenyn **Avstånd > Hjulmedelpunkt**.
  3. Stäng av alla laseravståndsmätare.
  4. Markera **Koppla vänster apparat**.
  5. Tillhörande instruktioner visas på projektduken.
  6. Starta den vänstra laseravståndsmätaren.
  7. Ta ut den vänstra laseravståndsmätaren ur hållaren och lägg den på Apple TV.  
Meddelandet *Kopplingen klar* visas.
  8. Bekräfta kopplingen med **OK**.  
På statusdisplayen visas *Apparaten uppkopplad*.
  9. Sätt tillbaka laseravståndsmätaren i hållaren och stäng av den.
  10. Upprepa momenten 1 – 9 för den högra laseravståndsmätaren.
- Laseravståndsmätarna är nu klara att använda.

### 5.5.3 Koppling av laseravståndsmätare för mätning på fordonsfronten

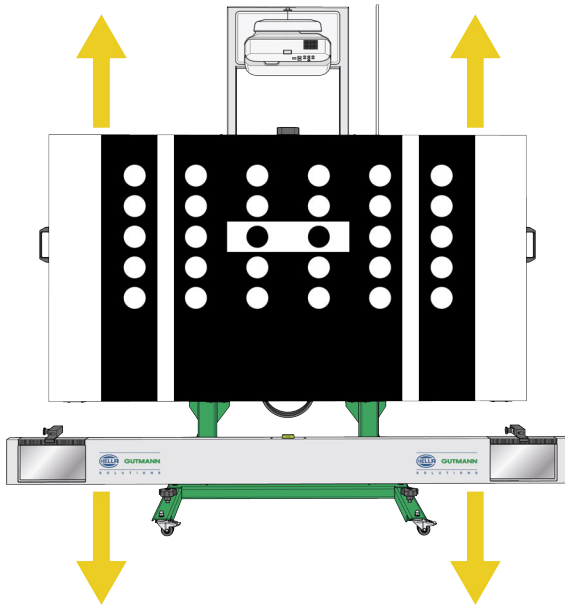
SV

Gör så här för att koppla laseravståndsmätarna för avståndsmätning på fordonsfronten:

1. Öppna CSC-Tool Digital-appen.
2. Markera i huvudmenyn **Avstånd > Fordonsfront**.
3. Stäng av alla laseravståndsmätare.
4. Markera **Koppla apparaten**.
5. Tillhörande instruktioner visas på projektduken.
6. Starta laseravståndsmätarna.
7. Ta ut laseravståndsmätaren ur hållaren och lägg den på Apple TV.  
Meddelandet *Kopplingen klar* visas.
8. Bekräfta kopplingen med **OK**.  
På statusdisplayen visas *Apparaten uppkopplad*.
9. Sätt tillbaka laseravståndsmätaren i hållaren och stäng av den.

Laseravståndsmätare är nu klar att använda.

## 5.6 Höjjustering av CSC-Tool Digital



Gör så här för att höjjustera CSC-Tool Digital:

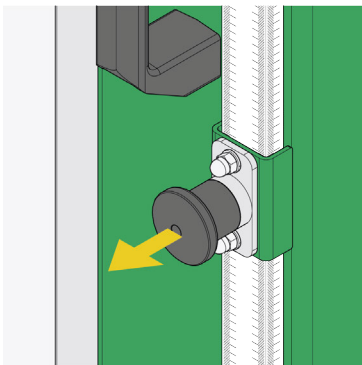
**VARNING**

Rörliga delar

Risk för personskador/klämskador

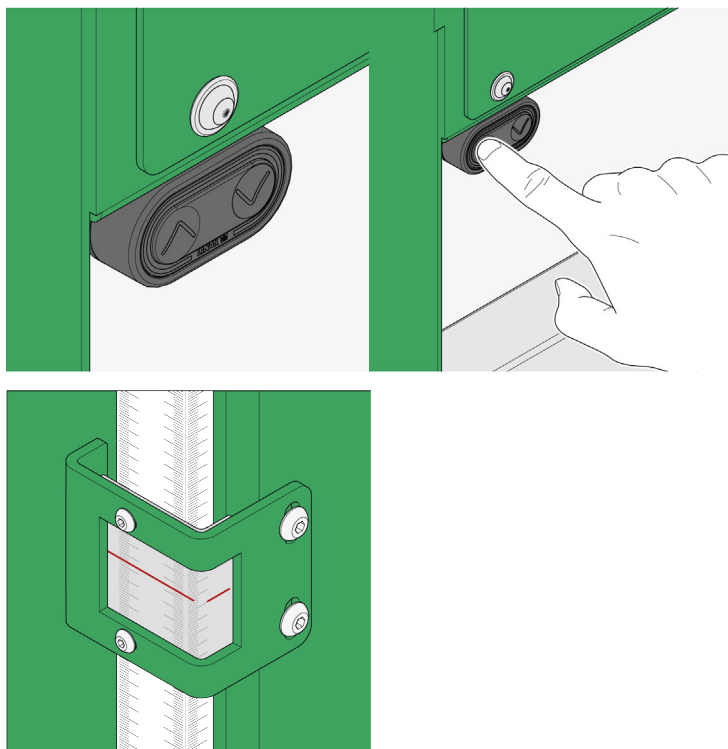
Använd enbart den elektriska höjjusteringen för höjinställning av CSC-Tool Digital.

1. Se noga till att mätstickhållaren är lossad.



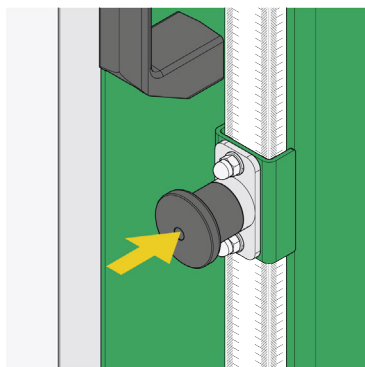
Nu kan CSC-Tool Digital justeras i höjled.

2. Ställ ned hjälp av den elektriska höjdjusteringen in CSC-Tool Digital på den höjd som diagnostikapparaten anger. Höjden kan avläsas på höjdindikatorn.



Höjden för CSC-Tool Digital är nu korrekt inställd.

När kalibreringsförloppet har slutförts lyfter du upp mätstickan och låser den undre mätstickhållaren på nytt.



## 6 Arbeta med CSC-Tool Digital

För att du ska kunna arbeta med CSC-Tool Digital måste du utföra följande steg:

1. Sätt fast hjulinställarna Distance på framhjul (om avståndsmätning via hjulmedelpunkten föreskrivs av diagnostikapparaten).
2. Sätt fast hjulinställarna SE/WA på bakhjulen.
3. Genomför de fordonsspecifika förberedelserna för användningen.
4. Placera CSC-Tool Digital på rätt avstånd, centriskt och parallellt (u förhållande till bakaxeln) framför fordonet.
5. Horisontera CSC-Tool Digital.
6. Ställ in CSC-kalibreringstavlan i höjdled.

De enskilda momenten beskrivs nedan.



## 6.1 Förutsättningar för användning av CSC-Tool Digital

För att du ska kunna använda CSC-Tool Digital måste du se till följande:

- Fordonssystemet som ska justeras arbetar felritt.
- Inga fel har lagrats i styrdonet.
- Fordonsspecifika förberedelser har genomförts.
- Toe för bakaxeln är korrekt inställd.
- Bakaxelns inställning uppfyller fordonstillverkarens krav.
- Fordonets horisontella inriktning på jämnt underlag är säkerställd.
- Två laseravståndsmätare finns.
- Två hjulinställare Distance finns (bara vid avståndsmätning via hjulmedelpunkten).
- Två hjulinställare SE / WA finns tillgängliga (ingår inte i leveransen).
- Projektorn är korrekt monterad och uppriktad.
- CSC-Tool Digital-appen har laddats ned.
- Laseravståndsmätarna är sammankopplade med Apple TV och klara att använda.
- CSC-Tool Digital är korrekt placerat framför fordonet.
- Måtten som anges i diagnosapparaten gällande rätt positionering har beaktats.

SV

## 6.2 Montering av hjulinställare

### 6.2.1 Fastsättning av hjulinställare Distance på framhjul

Gör så här för att sätta fast hjulinställare Distance på framhjulet:

1. Sätt fast en hjulinställare Distance till vänster och till höger på framhjulet.



#### **VARNING**

Vasst föremål

Fara att skada sig/sticka sig

Sätt alltid an hjulinställaren vid bärhandtaget på fälgkanten eller däck.



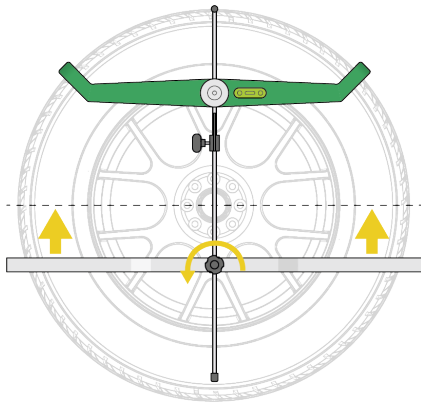
#### **Varning**

Ytor repas

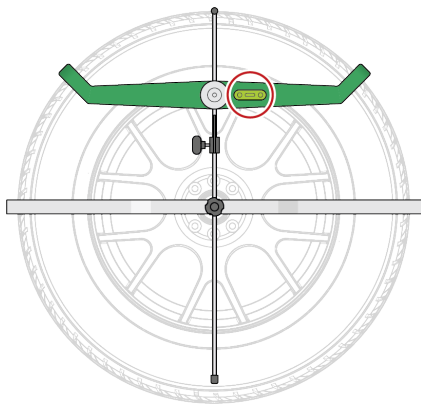
Fälgarna skadas

Sätt alltid an hjälpcylindersatsen på fälgkanten eller däck.

2. Lossa låsskruven (33) och rikta upp kontaktlisten (32) mot hjulmedelpunktens nivå.

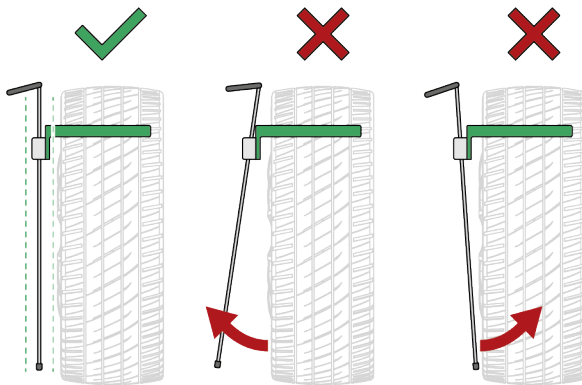


3. Säkra den horisontala uppriktningen av hjulinställare Distance med hjälp av libellen (28).



SV

4. Rikta upp längdaxeln hos hjulinställare Distance parallellt med hjulet.

**OBSERVERA**

- Kontrollera att libellbubblorna på de båda hjulinställarna är centrerade.
- Först när hjulinställare Distance har satts fast vågrätt och centriskt i förhållande till hjulmedelpunkten kan avståndet mellan CSC-Tool Digital och fordonet mätas korrekt.

5. Lossa låsskruven (31) och rikta upp reflexionsytan (30) i rät vinkel mot kontaktlisten (32).

6. Rikta med hjälp av den elektriska höjdstyrningen upp laseravståndsmätaren mot reflexionsytan på hjulinställare Distance (30).

Nu är båda hjulinställarna Distance korrekt fastsatta på framhjulen.

## 6.2.2 Sätta hjulinställare SE / WA på bakhjulen

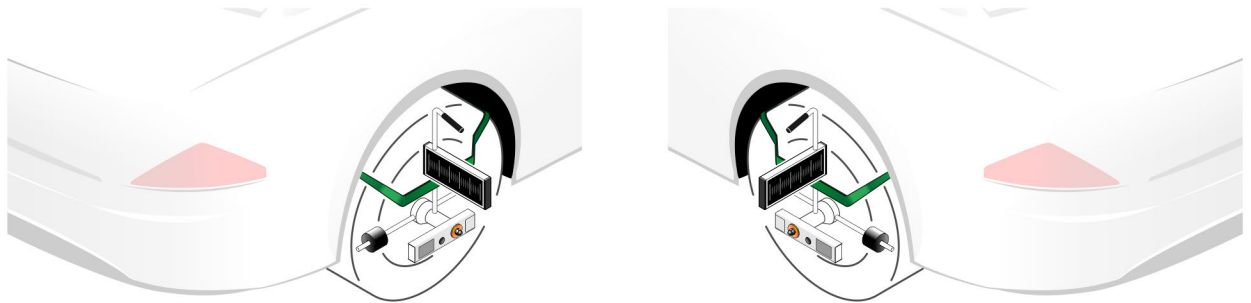
Gå tillväga på följande sätt för att sätta hjulinställare SE / WA på bakhjulet:

1. Placera en hjulinställare SE / WA på vänster och en på höger bakhjul.

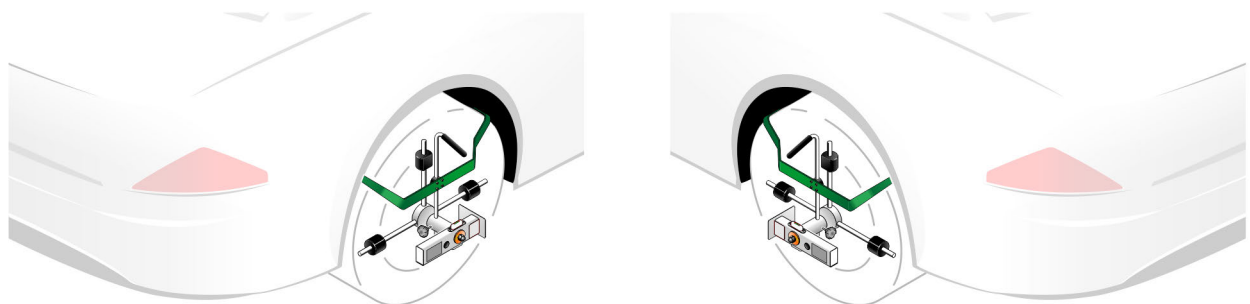
	<b>VARNING</b>
	<p>Vasst föremål Fara att skada sig/sticka sig Sätt alltid an hjulinställaren Distance vid bärhandtaget på fälgkanten eller däck.</p>

	<b>Varning</b>
	<p>Ytor repas Fälgarna skadas Sätt alltid an hjälpcylindersatsen på fälgkanten eller däck.</p>

### med hjulinställare SE



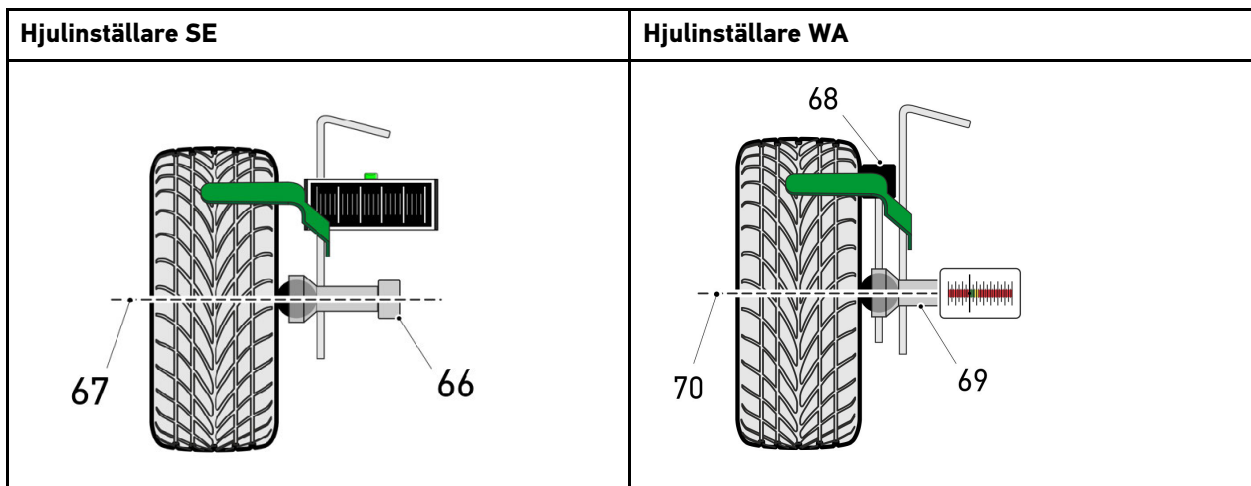
### med hjulinställare WA



SV

2. Lossa låsskruven från axeln med krysskopplingen.  
Axeln med krysskopplingen kan nu ställas in i höjddled.

3. Rikta upp axeln med krysskopplingen (66 / 69) för hjulinställare SE / WA mot hjulmedelpunkten (67 / 70).



4. Rikta in skalorna på hjulinställare SE / WA i rät vinkel.

	<p><b>OBSERVERA</b></p> <ul style="list-style-type: none"> <li>• Kontrollera att libellbubblan på hjulinställare SE är centrerad.</li> <li>• På hjulinställare WA finns en tredje avkänningscylinder (68) så att kontrollen av centrisk uppriktning med libellblåsa bortfaller.</li> <li>• Först när hjulinställare SE / WA har satts fast vågrätt och centriskt i förhållande till hjulmedelpunkten kan avståndet mellan CSC-Tool Digital och fordonet mätas korrekt.</li> </ul>
--	---

Nu är båda hjulinställarna SE / WA korrekt fastsatta på bakhjulen.

## 6.3 Förberedelser för användning

För att det ska gå att arbeta med CSC-Tool Digital måste den placeras på rätt avstånd samt centriskt och parallellt (i förhållande till bakaxeln) framför fordonet. Detta kan kontrolleras och säkerställas efter lämplig förberedelse i ett enda arbetsmoment.

För avståndsmätningen måste hänsyn tas till specifika referenspunkter på fordonet. Allt efter tillverkaren kan dessa väljas antingen på fordonets front eller på hjulmedelpunkten. Noggranna uppgifter framgår av diagnostikapparaten.

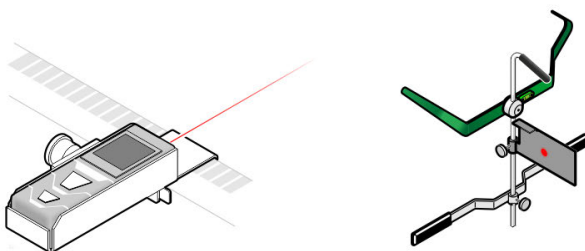
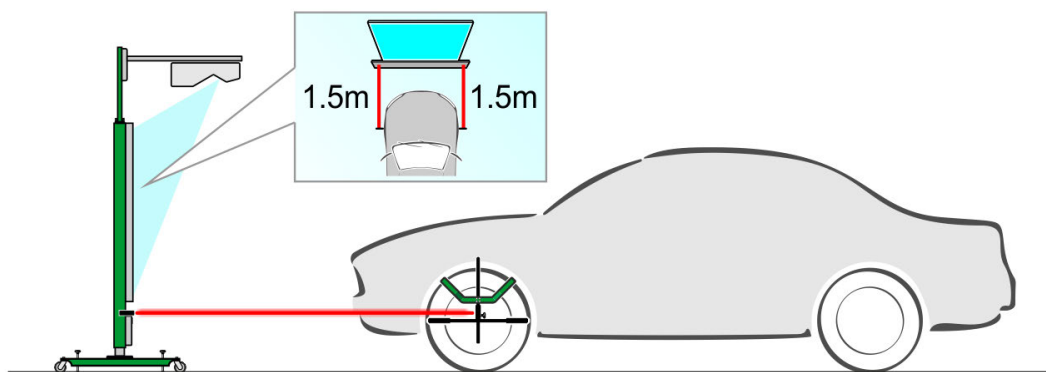
De enskilda momenten beskrivs nedan.

### 6.3.1 Förberedelser vid avståndsmätning via hjulmedelpunkten

För att en exakt användning av CSC-Tool Digital med en avståndsmätning via hjulmedelpunkten ska säkerställas måste de nedanstående förberedande momenten genomföras:

1. Sätt fast hjulinställarna SE på bakhjulen (se kapitel **Sätta hjulinställare SE / WA på bakhjulen**).
2. Sätt fast hjulinställaren Distance på framhjulen (se kapitel **Fastsättning av hjulinställare Distance på framhjul**).
3. Placera CSC-Tool Digital centriskt framför fordonet.
4. Starta lasermodulerna på hjulinställaren SE.
5. Starta de båda laseravståndsmätarna.
6. Rikta upp laserstrålen från den vänstra (grön märkning) och den högra (röd märkning) laseravståndsmätaren mot reflexionsytan på de båda hjulinställarna Distance. Justera därvid om så behövs följande:
  - Kalibreringsbalkens höjd
  - Reflexionsytans höjd
  - Förskjut laseravståndsmätaren horisontalt på kalibreringsbalken

Avståndsvärdena ska nu visas på projektduken.



7. Rikta upp laserstrålen från hjulinställarna SE mot kalibreringsbalkens vänstra och högra spegel. Laserstrålen måste kunna ses på kalibreringsbalkens vänra och högra skala.

8. Laserstrålen från hjulinställaren SE reflekteras i kalibreringsbalkens speglar och måste kunna ses på mätskalorna i hjulinställaren SE på fordonets bakhjul. Om så inte är fallet kan du eventuellt justera följande:
- Kalibreringsbalkens höjd
  - Reflexionsytans höjd på hjulinställaren Distance
  - Skalornas höjd på hjulinställaren SE

Först när nedanstående värden kan avläsas samtidigt kan en exakt positionering av CSC-Tool Digital framför fordonet påbörjas:

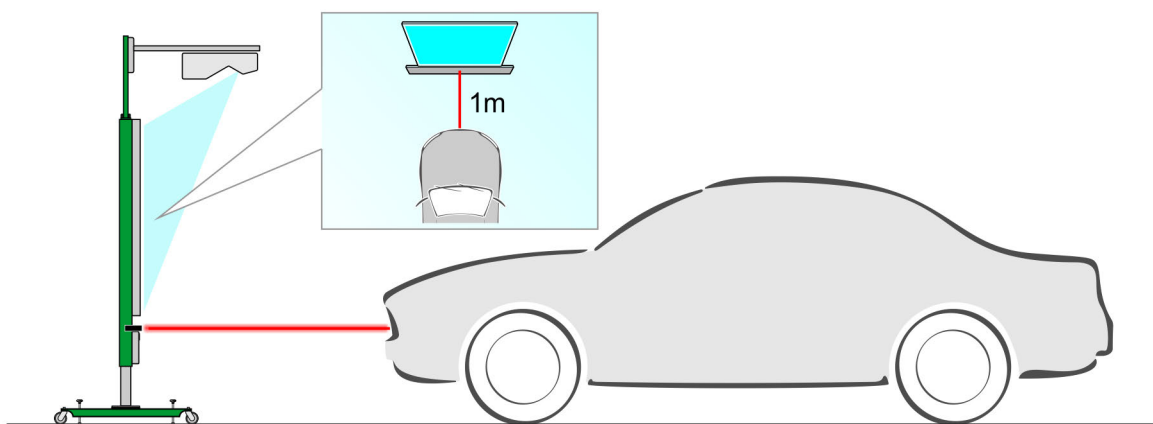
- Avstånd mellan CSC-Tool Digital och fordonet på projektduken
- Mätvärde på kalibreringsbalkens skalor
- Mätvärde på skalorna på hjulinställaren SE på bakaxeln

### 6.3.2 Förberedelser för avståndsmätning på fordonsfronten

För att en exakt användning av CSC-Tool Digital med en avståndsmätning på fordonsfronten ska säkerställas måste de nedanstående förberedande moment genomföras:

1. Sätt fast hjulinställarna SE på bakhjulen (se kapitel **Sätta hjulinställare SE / WA på bakhjulen**).
2. Placera CSC-Tool Digital centriskt framför fordonsfronten.
3. Starta lasermodulerna på hjulinställaren SE.
4. Starta laseravståndsmätaren.
5. Rikta upp laseravståndsmätaren mot den tillverkarspecifika referenspunkten på fordonsfronten. Justera därvid om så behövs följande:
  - Kalibreringsbalkens höjd
  - Förskjut laseravståndsmätaren horisontalt på kalibreringsbalken

Avståndsvärdet ska nu visas på projektduken.



6. Rikta upp laserstrålen från hjulinställaren SE mot kalibreringsbalkens vänstra och högra spegel. Laserstrålen måste kunna ses på kalibreringsbalkens vänstra och högra skala.
7. Laserstrålen från hjulinställaren SE reflekteras i kalibreringsbalkens speglar och måste kunna ses på mätskalorna i hjulinställaren SE på fordonets bakhjul. Om så inte är fallet kan du eventuellt justera följande:
  - Kalibreringsbalkens höjd
  - Skalornas höjd på hjulinställaren SE

Först när nedanstående värden kan avläsas samtidigt kan en exakt positionering av CSC-Tool Digital framför fordonet:

- Avstånd mellan CSC-Tool Digital och fordonet på projektduken
- Mätvärde på kalibreringsbalkens skalor
- Mätvärde på skalorna på hjulinställaren SE på bakaxeln

## 6.4 Placera CSC-Tool Digital framför fordonet

### 6.4.1 Placera CSC-Tool Digital på rätt avstånd, centriskt och parallellt

Gör så här för att placera CSC-Tool Digital på rätt avstånd, centriskt och parallellt i förhållande till bakaxeln framför fordonet:

1. Anslut diagnosapparaten till fordonet (se diagnosapparatsens användarhandbok).
2. Markera **>Diagnos<** i huvudmenyn.
3. Välj det system som ska kalibreras under **>Grundinställning<**.
4. Placera CSC-Tool Digital framför fordonet.
5. Avläs rätt avstånd i diagnostikapparaten.

**OBSERVERA**

Allt efter tillverkare måste hänsyn tas till olika referenspunkter för avståndet. De anges av diagnostikapparaten och måste markeras som sådan i appen.

Vid avståndsmätning av fordonsfronten behövs inte hjulinställaren Distance.

6. Placera CSC-Tool Digital med det avstånd som anges av diagnostikapparaten.
7. Placera CSC-Tool Digital genom att förskjuta det i sidled så att samma värden kan avläsas på den vänstra och den högra sidan av kalibreringsbalkens skala.

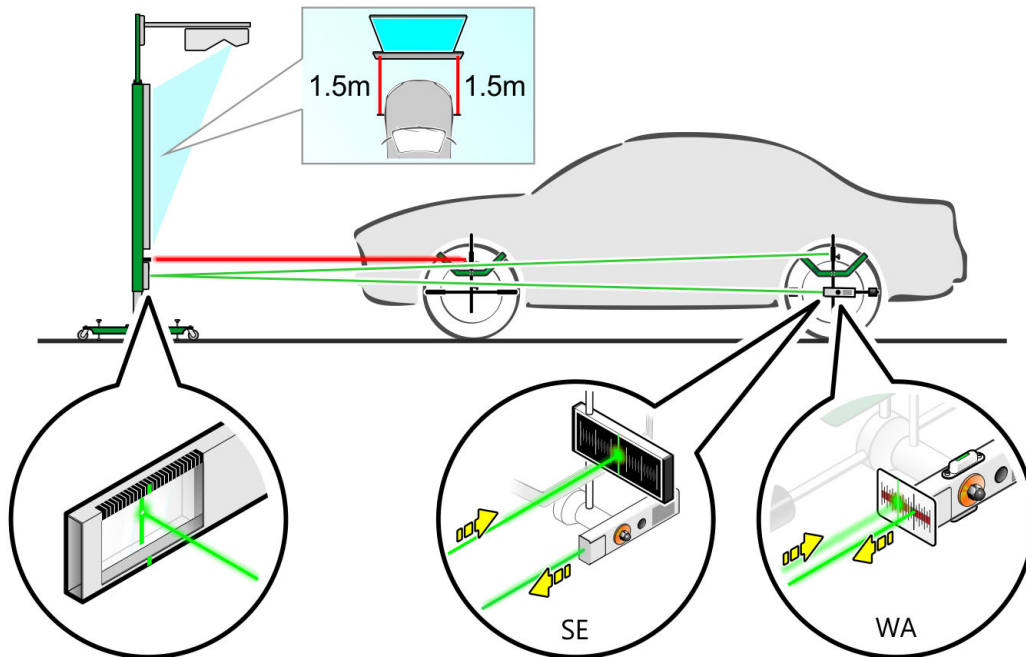
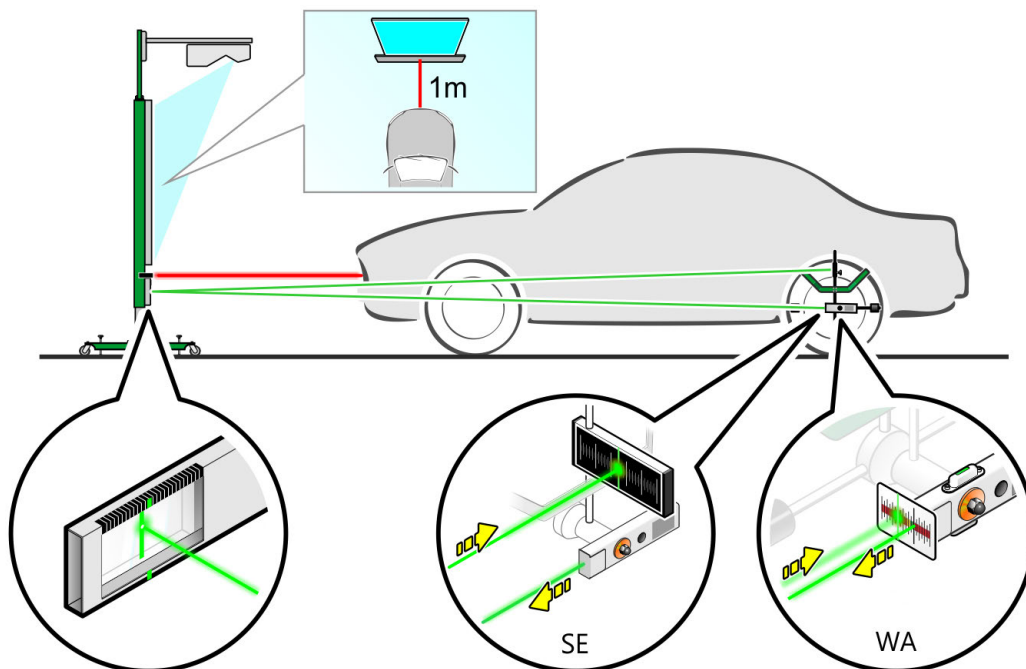
## Placera CSC-Tool Digital framför fordonet

8. Placera CSC-Tool Digital genom att vrida det axiellt så att samma värde kan avläsas på hjulinställarens SE / WA skala på den vänstra och den högra hjulinställaren SE / WA.

**OBSERVERA**

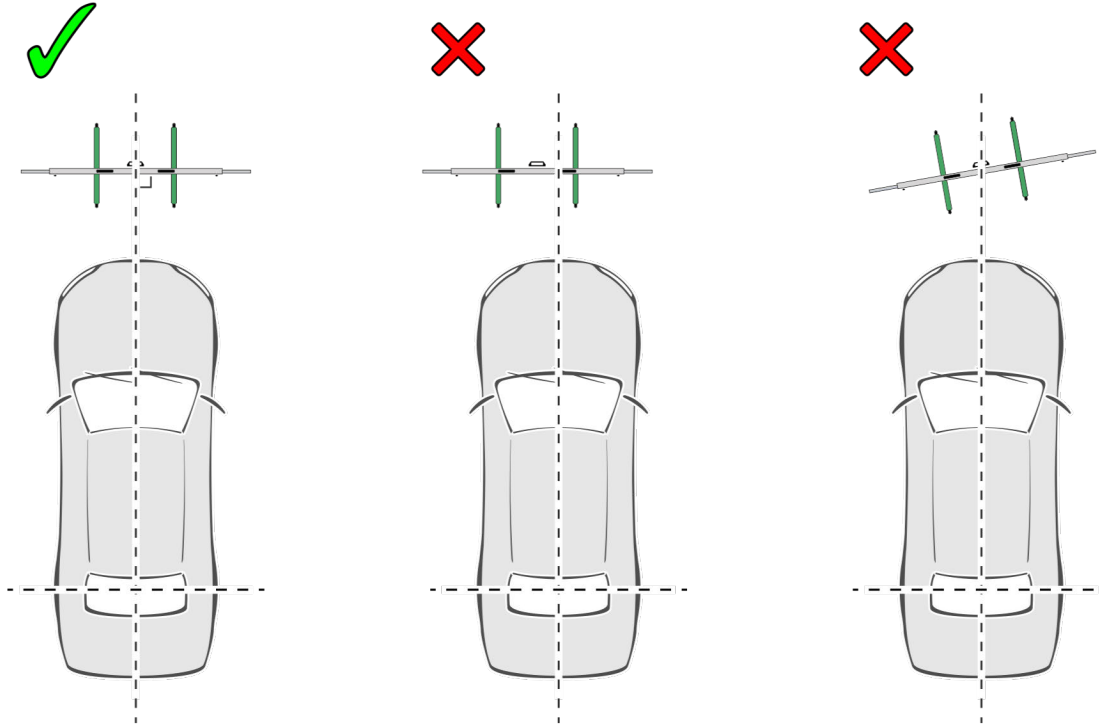
Se till att avståndet inte ändras vid placeringen av CSC-Tool Digital.

Gå inte i vägen för laserstrålen under placeringen, så att projektionen inte störs.

**med hjulinställaren Distance (avståndsmätning via hjulmedelpunkten)****utan hjulinställaren Distance (avståndsmätning via fordonsfronten)**



Nu är CSC-Tool Digital placerat på rätt avstånd, centriskt och parallellt (i förhållande till bakaxeln) framför fordonet.

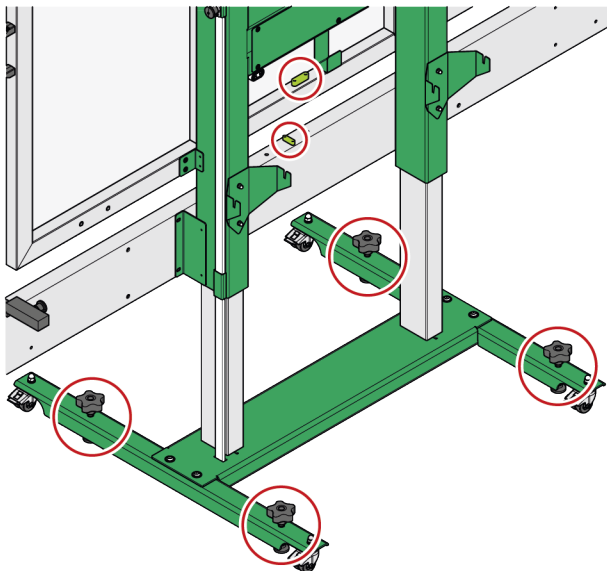


SV

## 6.4.2 Horisontera CSC-Tool Digital

Gör så här för att horisontera CSC-Tool Digital:

1. Ställ in kalibreringsbankens libell med grundbalkens horisonteringskruvar.





2. Kontrollera att de horisontala libellblåsorna är centriskt uppriktade.

När den horisontala libellblåsan är centriskt uppriktad är CSC-Tool Digital korrekt horisonterad.

### 6.4.3 Ställa in CSC-kalibreringstavlan i höjded

Gå tillväga på följande sätt för att ställa in CSC-kalibreringstavlan i höjded:

	<p><b>VARNING</b></p> <p>Rörlig CSC-kalibreringstavla</p> <p>Risk för personskador/klämskador</p> <p>Använd den elektriska höjdjusteringen för att förskjuta CSC-kalibreringstavlan.</p>
---	--

1. Lossa mätstickhållaren och se till att mätstickan vidrör marken.
2. Ställ ned hjälp av den elektriska höjdjusteringen in CSC-kalibreringstavlan på den höjd som diagnostikapparaten anger.
3. Spärra mätstickhållaren på nytt.
4. Starta kalibreringen i diagnostikapparaten med .

## 7 Allmän information

### 7.1 Skötsel och service

---

- Rengör CSC-Tool Digital regelbundet med milda rengöringsmedel.
- Efterdra fästskruvarna regelbundet.
- Använd normalt förekommande hushållsrengöringsmedel och en fuktad mjuk skurtrasa.
- Byt skadade tillbehör omedelbart.
- Använd enbart originalreservdelar.
- Skötsel- och serviceanvisningar för Apple TV, projektorn från EPSON och laseravståndsmätaren se kapitel **Användning av produkter från externa leverantörer**

### 7.2 Avfallshantering

---



SV

Enligt Europaparlamentets och rådets direktiv 2012/19/EU av den 4 juli 2012 om avfall som utgörs av eller innehåller elektrisk och elektronisk utrustning (WEEE) samt den nationella lagstiftningen om saluförande och återtagning och miljökompatibel avfallshantering av elektriska och elektroniska apparater (elektro- och elektronikapparatlagen – ElektroG) av den 20 oktober 2015 i vid varje tidpunkt gällande version, förbinder vi oss att kostnadsfritt återta denna, av oss efter den 13 augusti 2005 saluförda, apparat efter användningstidens slut och omhändertar den i enlighet med det ovannämnda direktivet.

Eftersom den aktuella apparaten enbart är avsedd för yrkesmässig användning (B2B) får den inte lämnas till offentliga avfallshanteringsföretag.

Apparaten får med angivande av inköpsdatum och apparatnummer omhändertaras hos:

Hella Gutmann Solutions GmbH

Am Krebsbach 2

79241 Ihringen

TYSKLAND

WEEE-reg.-nr: DE25419042

Telefon: +49 7668 9900-0

Fax: +49 7668 9900-3999

E-post: info@hella-gutmann.com

## 7.3 Tekniska data CSC-Tool Digital

### 7.3.1 Allmänna tekniska data

<b>Omgivningstemperatur</b>	Arbetsområde: 10 – 40 °C
<b>Lagertemperatur</b>	-10 – +45 °C
<b>Luftfuktighet</b>	5% – 95%
<b>Användningshöjd över havet</b>	Arbetsområde upp till 2000 m
<b>Matningsspänning</b>	230 V 50 Hz – 60 Hz AC, 600 W
<b>Överspänningskategori</b>	Kategori II.
<b>Överspänningar</b>	± 10%
<b>Största lyftkraft</b>	1200 N
<b>Inkopplingstid lyftcylinder</b>	1 min till, 9 min paus
<b>Föroreningsgrad</b>	2
<b>Vikt</b> (enheten monterad, me hjulinställare Distance, utan tillvalshjulinställare SE/WA)	cirka 156 kg
<b>Mått (L x B x H)</b>	<b>Med minsta möjliga höjd:</b> 2500 x 1150 x 2270 mm <b>Med största möjliga höjd:</b> 2500 x 1150 x 2950 mm

### 7.3.2 Tekniska data för laseravståndsmätare

<b>Batterier</b>	2 x 1,5 V (AAA) Micro Alkaline
<b>Våglängd</b>	650 nm
<b>Effekt</b>	1 mW
<b>Mätområde</b>	0,2...40 m
<b>Klass</b>	Laserklass 2, enligt DIN EN/IEC 60825-1

### 7.3.3 Tekniska data lasermodul hjulinställare SE (tillval)

<b>Batterier</b>	2 x 1,5 V (AA) Mignon Alkaline
<b>Våglängd</b>	520 nm
<b>Effekt</b>	5 mW
<b>Modell</b>	Picotronic, LE520-5-3(12 x 34)10DEG – 70148374
<b>Klass</b>	Laserklass 1M, enligt DIN EN/IEC 60825-1

### 7.3.4 Tekniska data lasermodul hjulinställare WA (tillval)

<b>Batterier</b>	2 x 1,5 V (AA) Mignon Alkaline
<b>Våglängd</b>	520 nm
<b>Effekt</b>	5 mW
<b>Modell</b>	Picotronic, LE520-5-3(12x34)10DEG -70148374
<b>Klass</b>	Laserklass 1M, enligt DIN EN/IEC 60825-1



# Índice

1	Acerca deste manual de instruções.....	409
1.1	Notas para a utilização do manual de instruções.....	409
1.1.1	Utilização de produtos de terceiros.....	409
2	Símbolos utilizados.....	410
2.1	Sinalização de componentes do texto.....	410
3	Indicações de segurança.....	411
3.1	Indicações gerais de segurança.....	411
3.2	Indicações de segurança relativas ao perigo de ferimentos.....	411
3.3	Indicações de segurança relativas à alta tensão/tensão de rede.....	412
3.4	Indicações de segurança CSC-Tool Digital.....	413
3.5	Indicações de segurança para os detetores de rodas.....	413
3.6	Indicações de segurança relativas ao laser.....	414
4	Descrição do produto.....	415
4.1	Condições normais de utilização.....	415
4.2	Âmbito de fornecimento.....	416
4.2.1	Verificar o âmbito de fornecimento.....	417
4.3	Descrição do aparelho.....	418
4.3.1	Ferramenta CSC-Tool Digital.....	418
4.3.2	Detetor de rodas Distance.....	421
4.3.3	Detetor de rodas SE (opcional).....	422
4.3.4	Detetor de rodas WA (opcional).....	424
4.3.5	Substituir pilhas do tipo AA.....	426
5	Colocação em serviço.....	427
5.1	Ligar o aparelho.....	427
5.2	Desligar o aparelho.....	427
5.3	Aplicação CSC-Tool Digital.....	427
5.3.1	Descarregar a aplicação.....	427
5.3.2	Utilizar a aplicação.....	428
5.3.3	Adquirir ou subscrever quadros de calibração digitais.....	428
5.4	Projetor.....	429
5.4.1	Verificação.....	429
5.4.2	Menu de seleção "Projetor".....	432
5.5	Emparelhar os medidores de distância a laser.....	433
5.5.1	Diferenciar o medidor de distância a laser esquerdo e direito.....	433
5.5.2	Emparelhar os medidores de distância a laser para a medição através do centro da roda.....	434
5.5.3	Emparelhar os medidores de distância a laser para medição nadianteira do veículo.....	434
5.6	Ajustar a altura da CSC-Tool Digital.....	435
6	Trabalhar com a CSC-Tool Digital.....	437
6.1	Requisitos para a utilização da CSC-Tool Digital.....	438
6.2	Montar detetores de rodas.....	438

---

6.2.1	Montar detetores de rodas Distance nas rodas dianteiras .....	438
6.2.2	Montar detetor de rodas SE/WA nas rodas traseiras .....	440
6.3	Preparar a utilização .....	442
6.3.1	Preparar a medição da distância através do centro da roda.....	442
6.3.2	Preparar a medição da distância na dianteira do veículo .....	443
6.4	Posicionar a CSC-Tool Digital diante do veículo .....	444
6.4.1	Posicionar a CSC-Tool Digital à distância correta, em posição central e paralela.....	444
6.4.2	Nivelar a CSC-Tool Digital .....	447
6.4.3	Ajustar o painel de calibragem CSC em altura .....	448
7	Informações gerais .....	449
7.1	Cuidados e manutenção.....	449
7.2	Eliminação .....	449
7.3	Dados técnicos da CSC-Tool Digital .....	450
7.3.1	Dados técnicos gerais .....	450
7.3.2	Dados técnicos dos medidores de distância a laser .....	450
7.3.3	Dados técnicos dos módulos laser dos detetores de rodas SE(opcional).....	450
7.3.4	Dados técnicos dos módulos laser dos detetores de rodas WA(opcional) .....	451



# 1 Acerca deste manual de instruções

Este manual de instruções apresenta um resumo claro das informações mais importantes necessárias para que o arranque dos trabalhos com a CSC-Tool Digital seja o mais agradável e eficiente possível.

## 1.1 Notas para a utilização do manual de instruções

Este manual de instruções contém informações importantes relativas à segurança dos utilizadores.

Em **[www.hella-gutmann.com/manuals](http://www.hella-gutmann.com/manuals)** disponibilizamos-lhe todos os manuais do utilizador, instruções, comprovativos e listas dedicados aos nossos aparelhos de diagnóstico e ferramentas, entre outros.

Visite também a nossa Hella Academy em **[www.hella-academy.com](http://www.hella-academy.com)**, ou na aplicação Hella Academy, e amplie os seus conhecimentos com úteis tutoriais online e outras ofertas de formação.

Leia por completo o manual de instruções. Observe especialmente as primeiras páginas com as indicações de segurança. As indicações de segurança servem exclusivamente para garantir proteção durante o trabalho com o aparelho.

No sentido de prevenir perigos para pessoas e equipamentos, bem como erros de utilização, é recomendável consultar novamente, em separado, os respetivos passos de trabalho, durante a utilização do aparelho.

O aparelho deve ser utilizado apenas por uma pessoa com formação técnica automóvel. As informações e os conhecimentos transmitidos neste tipo de formação não estão incluídos neste manual de instruções.

O fabricante reserva-se o direito de efetuar, sem anúncio prévio, alterações no presente manual de instruções, bem como no aparelho. Por esse motivo, é aconselhável verificar regularmente a existência de eventuais atualizações. Caso o aparelho seja vendido ou cedido, sob qualquer forma, a terceiros, este manual de instruções deve sempre acompanhar o aparelho.

O manual de instruções deve ser conservado sempre à mão e acessível durante toda a vida útil do aparelho.

### 1.1.1 Utilização de produtos de terceiros

A CSC-Tool Digital inclui produtos de terceiros, incluindo a Apple TV, o projetor da EPSON e os medidores de distância a laser. Para além do presente manual de instruções, aplicam-se igualmente as instruções originais e as indicações de segurança desses dispositivos.

As informações e indicações aí apresentadas devem ser lidas na íntegra antes de se utilizar a CSC-Tool Digital e devem ser totalmente cumpridas durante a utilização.

As instruções originais específicas de cada produto podem ser consultadas através dos seguintes links:

- **Apple TV**

DE: <https://support.apple.com/de-de/guide/tv/welcome/tvos>

EN: <https://support.apple.com/en-gb/guide/tv/welcome/tvos>

O site disponibiliza igualmente outros idiomas.

- **Projetor EPSON EB-685W**

DE/EN: <https://www.epson.eu/support?productID=18737#manual>







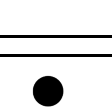
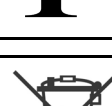
O site disponibiliza igualmente outros idiomas.

- **Medidores de distância a laser (LaserRange-Master T4 Pro)**

<https://www.laserliner.com/info/>


## 2 Símbolos utilizados

### 2.1 Sinalização de componentes do texto


	<p><b>PERIGO</b></p> <p>Este símbolo remete para uma situação de perigo iminente que pode provocar a morte ou ferimentos graves, caso não seja evitada.</p>
	<p><b>AVISO</b></p> <p>Este símbolo remete para uma situação potencialmente perigosa que pode provocar a morte ou ferimentos graves, caso não seja evitada.</p>
	<p><b>CUIDADO</b></p> <p>Este símbolo remete para uma situação potencialmente perigosa que pode provocar ferimentos ligeiros ou leves, caso não seja evitada.</p>
	<p>Este símbolo remete para tensão elétrica/alta tensão perigosas.</p>
	<p>Este símbolo remete para uma radiação laser perigosa.</p>
	<p><b>IMPORTANTE</b></p> <p>Todos os textos identificados com o símbolo <b>IMPORTANTE</b> remetem para perigos para o aparelho ou o local onde este se encontra. Por este motivo, as notas e instruções incluídas nos respetivos textos devem ser escrupulosamente cumpridas.</p>
	<p><b>NOTA</b></p> <p>Os textos assinalados com <b>NOTA</b> contêm informações importantes e úteis. Por isso, recomenda-se o cumprimento destas indicações.</p>
	<p><b>CAIXOTE DO LIXO RISCADO</b></p> <p>Este símbolo indica que o produto não pode ser eliminado com o lixo doméstico.</p> <p>A barra abaixo do caixote do lixo indica se o produto foi "colocado em circulação" depois de 13.08.2005.</p>

## 3 Indicações de segurança

### 3.1 Indicações gerais de segurança

	<ul style="list-style-type: none"><li>• A CSC-Tool Digital destina-se exclusivamente à utilização em automóveis. Para utilizar a CSC-Tool Digital é necessário que o utilizador possua conhecimentos na área da tecnologia automóvel e, conseqüentemente, conhecimentos sobre fontes de perigo e riscos existentes na oficina e no veículo.</li><li>• Antes de utilizar o aparelho, o utilizador deve ler este manual de instruções, assim como o manual de instruções e as indicações de segurança de terceiros (Apple TV, projetor da EPSON e medidor de distância a laser), na sua totalidade e com atenção.</li><li>• A CSC-Tool Digital destina-se exclusivamente à utilização na oficina.</li><li>• O aparelho só pode ser instalado por um agente treinado e autorizado da Hella Gutmann, após receber as respetivas instruções.</li><li>• Aplicam-se todas as indicações fornecidas em cada um dos capítulos do manual de instruções. Devem igualmente ser consideradas as medidas e indicações de segurança seguintes.</li><li>• Além disso, aplicam-se todas as disposições gerais dos departamentos de inspeção industrial, das associações profissionais, dos fabricantes de automóveis e das portarias relativas à proteção do ambiente, bem como todas as leis, regulamentos e regras de conduta que uma oficina deve respeitar.</li></ul>
---	--

### 3.2 Indicações de segurança relativas ao perigo de ferimentos

	<p>Ao realizar trabalhos no veículo, existe perigo de ferimentos devido a peças rotativas ou uma movimentação inadvertida do veículo. Por esta razão, tenha em conta o seguinte:</p> <ul style="list-style-type: none"><li>• Proteger o veículo contra deslocamento.</li><li>• Os veículos com caixa automática devem ser adicionalmente colocados na posição de estacionamento.</li><li>• Desativar o sistema de paragem/arranque para evitar um arranque do motor descontrolado.</li><li>• Ligar o aparelho de diagnóstico ao veículo apenas com a ignição desligada.</li><li>• Não tocar nas peças rotativas com o motor a trabalhar.</li><li>• Não colocar cabos junto a peças rotativas.</li><li>• Verificar se as peças condutoras de alta tensão apresentam danos.</li></ul>
---	---


### 3.3 Indicações de segurança relativas à alta tensão/tensão de rede



Nas instalações elétricas existem tensões muito altas. Devido às descargas de tensão em componentes danificados, por exemplo, dentadas de roedores, etc., ou ao contacto com componentes condutores de corrente, existe o perigo de choque elétrico. Em caso de falta de atenção, a alta tensão proveniente do veículo e a tensão de rede proveniente da rede doméstica podem provocar graves lesões ou até mesmo a morte. As descargas de tensão aplicam-se, p. ex., nos lados primário e secundário do sistema de ignição, na ligação ao veículo, nos sistemas de iluminação ou no conjunto de cabos com ligações de fichas. Por esta razão, tenha em conta o seguinte:


- Utilizar apenas cabos de alimentação com contacto de segurança à terra.
- Utilizar apenas cabos de alimentação que tenham sido testados ou fornecidos junto.
- Utilizar apenas o conjunto de cabos original.
- Verificar regularmente se existem danos nos cabos e nas fontes de alimentação.
- Não operar o aparelho com cabos danificados.
- Deve garantir-se acesso fácil ao cabo de alimentação, que deve estar sempre ligado à tomada. Tirar a ficha do cabo de alimentação imediatamente da tomada, se sair fumo ou cheiros/ruídos estranhos do projetor. Se continuar a utilizar o aparelho nestas condições, pode provocar um incêndio ou um choque elétrico.
- Realizar trabalhos de montagem, p. ex., a ligação do aparelho ao veículo ou a substituição de componentes, apenas com a ignição desligada.
- Se for necessário executar trabalhos com a ignição ligada, não tocar nos componentes condutores de tensão.

## 3.4 Indicações de segurança CSC-Tool Digital



	<p>Para evitar um manuseamento incorreto e lesões daí resultantes no utilizador ou a destruição da CSC-Tool Digital, deve-se ter em atenção o seguinte:</p> <ul style="list-style-type: none"><li>• A montagem e a primeira instalação da CSC-Tool Digital deve ser realizada exclusivamente por um agente treinado e autorizado da Hella Gutmann.</li><li>• O aparelho deve ser descarregado obrigatoriamente por 2 pessoas e, se necessário, devem ser utilizados meios auxiliares adequados.</li><li>• Para deslocar a CSC-Tool Digital, utilizar apenas as pegas previstas para o efeito.</li><li>• As pegas não são um dispositivo de transporte e não são adequadas para levantar a CSC-Tool Digital.</li><li>• Em caso de danos na CSC-Tool Digital, deixa de ser possível garantir um alinhamento correto do veículo. Neste caso, a CSC-Tool Digital não deve continuar a ser utilizada e a garantia voluntária e a responsabilidade contratual são anuladas.</li><li>• A CSC-Tool Digital só deve ser movimentada quando estiver completamente recolhida.</li><li>• A CSC-Tool Digital tem de ser protegida contra movimentações inadvertidas por meio de um parafuso de bloqueio.</li><li>• O ajuste correto da CSC-Tool Digital tem de ser assegurado antes de se efetuar qualquer calibração de câmara de um veículo. Para isso, é necessário verificar se os pontos de verificação colados coincidem com as marcas de referência no respetivo quadro de calibração digital.</li><li>• Proteger a CSC-Tool Digital de líquidos como água, óleo ou gasolina. A CSC-Tool Digital e os componentes associados não são estanques.</li><li>• Não abrir a CSC-Tool Digital. O aparelho só pode ser aberto por um técnico autorizado da Hella Gutmann.</li><li>• Os trabalhos de manutenção no projetor, nos medidores de distância a laser e na Apple TV só devem ser realizados de acordo com as instruções contidas nos respetivos manuais de instruções originais.</li><li>• Em caso de avarias ou caso seja necessário calibrar e reparar a CSC-Tool Digital, é necessário informar um técnico ou agente comercial da Hella Gutmann.</li></ul>
---	--

PT

## 3.5 Indicações de segurança para os detetores de rodas

	<p>Para evitar um manuseamento incorreto e lesões daí resultantes para o utilizador durante os trabalhos com os detetores de rodas, observar o seguinte:</p> <ul style="list-style-type: none"><li>• Aplicar o detetor de rodas sempre pela pega de transporte.</li><li>• Aplicar o conjunto de rolos apalpadores do detetor de rodas sempre no friso da jante ou no pneu.</li><li>• Proteger o detetor de rodas de exposição solar prolongada.</li><li>• Proteger o detetor de rodas da água (não é estanque).</li><li>• Proteger o detetor de rodas de fortes impactos e não deixar cair.</li><li>• Fazer uma manutenção regular do detetor de rodas.</li></ul>
---	---

## 3.6 Indicações de segurança relativas ao laser

	<p>Ao trabalhar com o laser, existe perigo de ferimentos devido a encandeamento. Por esta razão, tenha em conta o seguinte:</p> <ul style="list-style-type: none"><li>• Não dirigir o raio laser para pessoas, portas ou janelas.</li><li>• Não olhar diretamente para o raio laser.</li><li>• Assegurar uma boa iluminação ambiente.</li><li>• Evitar riscos de tropeçar.</li><li>• Fixar as peças mecânicas para que não caiam/se soltem.</li></ul>
	<p><b>Laser de classe 1M</b></p> <p>A radiação laser disponível situa-se na gama de comprimento de onda compreendida entre 302,5 nm e 4000 nm. Neste espectro, a maioria dos materiais utilizados em instrumentos óticos são geralmente transparentes. A radiação laser disponível é inofensiva para o olho nu, desde que a secção do raio não seja reduzida por instrumentos óticos, como, por exemplo, telescópios.</p> <p><b>Classe de laser 2</b></p> <p>A radiação laser disponível situa-se na gama do espectro visível (400 nm até 700 nm). Esta também não é nociva para o olho humano durante uma exposição temporária (até 0,25 s). As proporções de radiação adicionais fora da gama de comprimento de onda compreendida entre 400 nm a 700 nm cumprem os requisitos da classe de laser 1. No caso de fontes amplas ou difusas, é possível aplicar um fator de correção.</p>

## 4 Descrição do produto

### 4.1 Condições normais de utilização

---

A Camera & Sensor Calibration Tool Digital é um sistema para a calibração de sistemas de assistência ao condutor adequado para todos os fabricantes de veículos. Além disso, os módulos ampliáveis permitem ajustar diversos sistemas específicos das diferentes marcas. Assim, em conjunto com um aparelho de diagnóstico da Hella Gutmann, é possível calibrar os mais diferentes sistemas de assistência ao condutor.

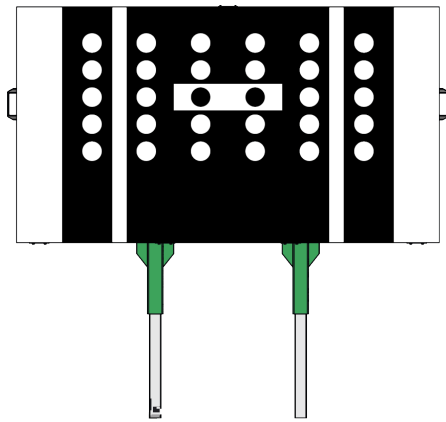


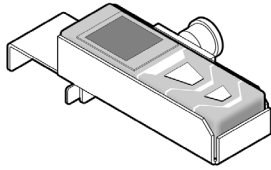

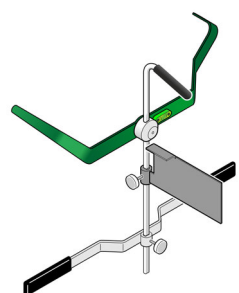
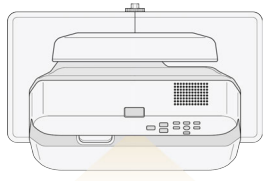

Os quadros de calibração destinados à utilização da CSC-Tool Digital são disponibilizados em versão digital e projetados no painel de projeção da CSC-Tool pelo respetivo projetor.

Os quadros de calibração digitais podem ser adquiridos através da aplicação **CSC-Tool Digital**, disponibilizada na App Store da Apple TV. A aplicação disponibiliza diversas opções de compra.

As diversas possibilidades de aplicação devem ser consultadas na respetiva lista de veículos suportados.



A CSC-Tool Digital só pode ser operada em combinação com um aparelho de diagnóstico da Hella Gutmann. Os aparelhos de diagnóstico de outros fabricantes não são suportados.

## 4.2 Âmbito de fornecimento

Quantidade	Designação	
1	Estrutura base com regulação elétrica em altura, painel de projeção e quadro de calibração VAG (incluído no âmbito de fornecimento)	
2	Suporte de base com rolos de guia e parafusos de nivelamento	
1	Barra de ajustamento	
2	Medidor de distância a laser incl. dispositivo de fixação	
1	Vara de medição para o ajuste da altura (2200 mm)	
2	Detetor de rodas Distance	
1	Estrutura para projetor de curta distância	
1	Projetor de curta distância com dispositivo de fixação e acessórios (kit de montagem, controlo remoto, documentação do produto da EPSON, cabo HDMI)	
1	Apple TV com dispositivo de fixação, controlo remoto, cabo de alimentação e cabo de carregador USB	

PT



Quantidade	Designação	
1	Conjunto de montagem	<i>Destinado à montagem e à primeira instalação da CSC-Tool Digital realizada por um agente treinado e autorizado da Hella Gutmann.</i>
1	Manual de instruções	
1	Instruções de montagem dos detetores de rodas Distance	

## 4.2.1 Verificar o âmbito de fornecimento

Verificar o âmbito de fornecimento aquando da entrega ou imediatamente depois, de modo a poder apresentar logo em seguida uma reclamação por eventuais danos ou peças em falta.

Para verificar o âmbito de fornecimento, proceder da seguinte forma:

1. Abrir o pacote de fornecimento e verificar se o material entregue está completo, utilizando, para isso, a guia de remessa anexa.

Caso sejam detetados danos de transporte exteriores, abrir o pacote na presença do colaborador da empresa de entregas e verificar se o produto apresenta danos ocultos. Certificar-se de que o colaborador da empresa de entregas regista todos os danos de transporte e danos existentes no produto num protocolo de danos.

2. Retirar o produto da embalagem.



### **CUIDADO**

Perigo de ferimentos devido ao peso elevado do aparelho

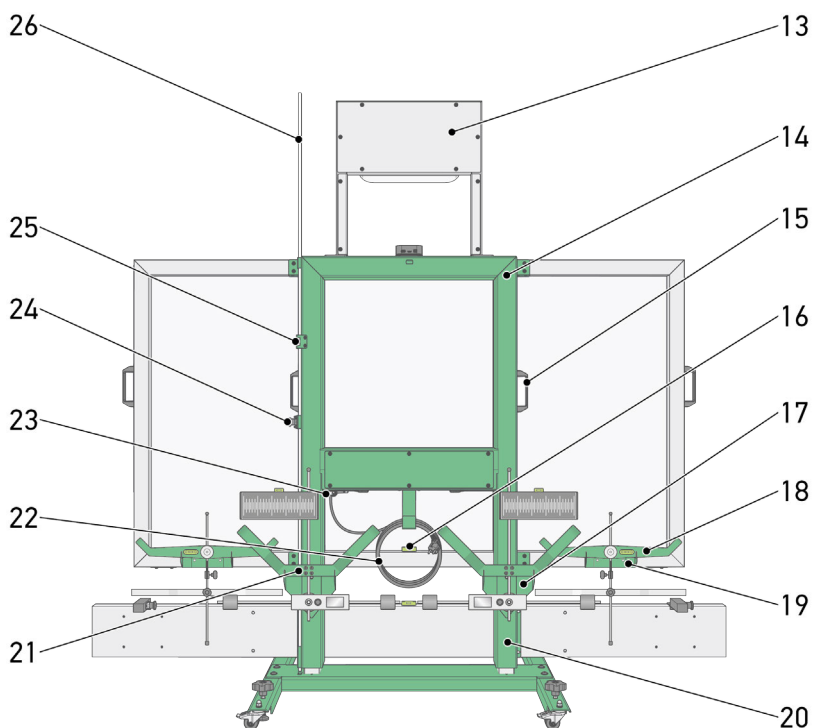
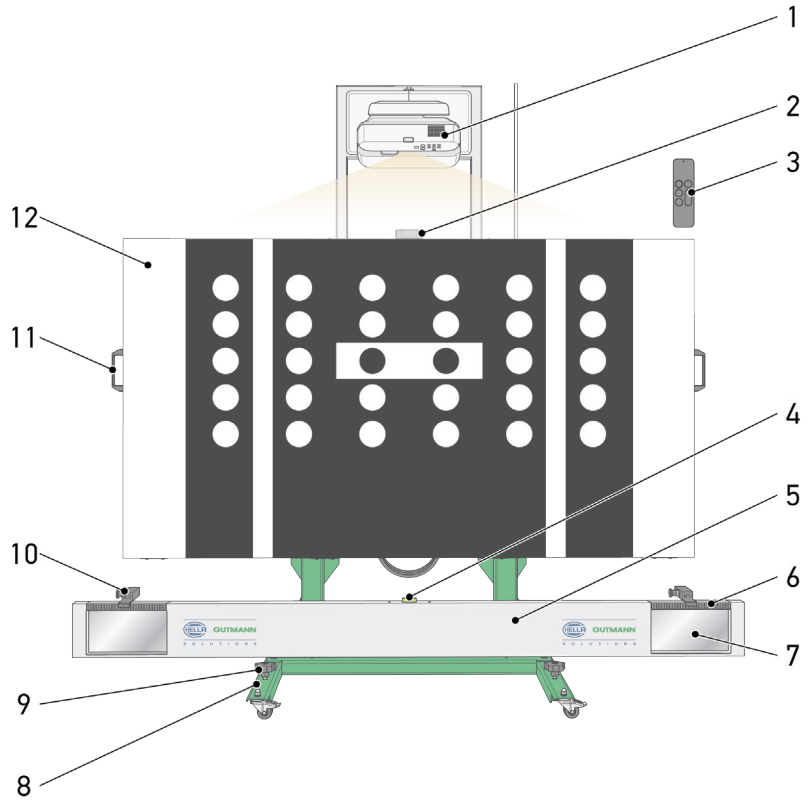
Ao descarregar o aparelho, este pode cair e provocar ferimentos.

O aparelho deve ser descarregado obrigatoriamente por 2 pessoas e, se necessário, devem ser utilizados meios auxiliares adequados.

3. Controlar se o produto apresenta danos.

## 4.3 Descrição do aparelho

### 4.3.1 Ferramenta CSC-Tool Digital

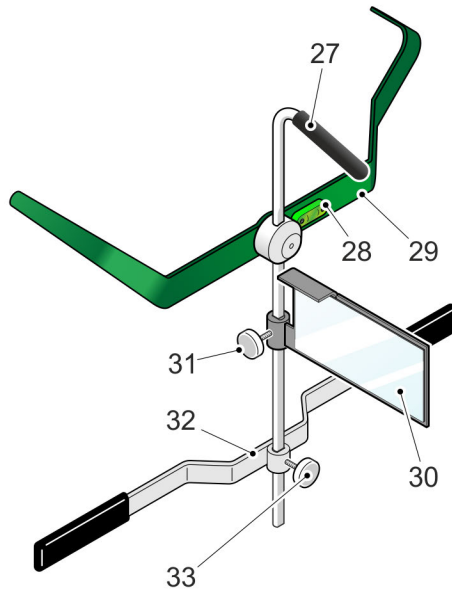


PT

	<b>Designação</b>
1	<b>Projektor</b> Permite projetar os quadros de calibração digitais no painel de projeção.
2	<b>Apple TV com dispositivo de fixação</b> Com a Apple TV, os dados visuais e sonoros são transferidos para o projetor por HDMI.
3	<b>Controlo remoto Apple Siri Remote</b> Permite navegar na aplicação, assim como ativar e selecionar os quadros de calibração necessários.
4	<b>Nível de bolha de ar da barra de ajustamento</b> Aqui é possível verificar se a barra de ajustamento está em posição horizontal.
5	<b>Barra de ajustamento</b>
6	<b>Escala da barra de ajustamento</b> Aqui é possível verificar se a CSC-Tool Digital está corretamente alinhada diante do veículo.
7	<b>Espelho da barra de ajustamento</b> Em caso de utilização do detetor de rodas SE, este elemento reflete o raio laser na escala do detetor de rodas SE.  Em caso de utilização do detetor de rodas WA, este elemento reflete o raio laser na escala suspensão do detetor de rodas WA.
8	<b>Suporte de base com rolos de guia</b> Este equipamento permite o deslocamento e o posicionamento da CSC-Tool Digital.
9	<b>Parafusos de nivelamento para nivelar a CSC-Tool Digital</b> Estes elementos permitem o nivelamento da CSC-Tool Digital.
10	<b>Medidor de distância a laser com dispositivo de fixação</b> Este equipamento permite medir a distância entre a CSC-Tool Digital e o veículo.
11	<b>Pega</b> Permite deslocar a CSC-Tool Digital.
12	<b>Painel de projeção</b> Aqui são exibidos os quadros de calibração digitais. O âmbito de fornecimento base inclui um quadro de calibração VAG digital (ver figura).
13	<b>Estrutura do projetor</b> Permite instalar o projetor na estrutura de base da CSC-Tool Digital.
14	<b>Estrutura de base</b>
15	<b>Pega</b> Permite deslocar a CSC-Tool Digital.
16	<b>Estrutura de base do nível de bolha de ar</b> Aqui é possível verificar se a CSC-Tool Digital está na horizontal.
17	<b>Dispositivo de fixação para detetor de rodas SE</b> Aqui é possível armazenar os detetores de rodas SE.
18	<b>Detetor de rodas Distance</b> Permite medir a distância para posicionar corretamente a CSC-Tool Digital diante do veículo.
19	<b>Dispositivo de fixação para detetor de rodas Distance</b> Aqui é possível armazenar os detetores de rodas Distance.
20	<b>Coluna de elevação elétrica</b>
21	<b>Detetor de rodas SE (opcional)</b>

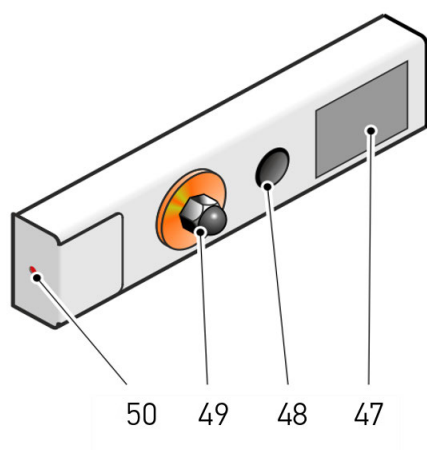
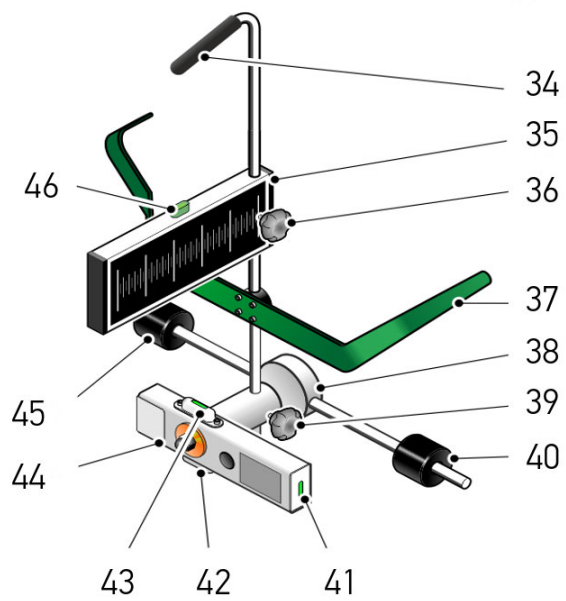
	<b>Designação</b>
22	<b>Cabo de alimentação</b> Permite ligar a CSC-Tool Digital ao abastecimento de energia.
23	<b>Botão elevar/baixar</b> Permite regular eletricamente a altura da CSC-Tool Digital.
24	<b>Dispositivo de fixação da vara de medição</b> Permite fixar a vara de medição numa posição segura.
25	<b>Indicação da altura</b> Aqui pode ser consultada a altura do painel de projeção CSC.
26	<b>Vara de medição para o ajuste da altura</b> Permite ajustar a altura do painel de projeção CSC.

### 4.3.2 Detetor de rodas Distance



	Designação
27	<b>Pega de transporte</b> Permite transportar de forma mais fácil o detetor de rodas Distance.
28	<b>Nível de bolha de ar</b> Permite verificar se o detetor de rodas Distance está suspenso nivelado na horizontal.
29	<b>Dispositivo de suspensão em veículos ligeiros</b> Permite suspender o detetor de rodas Distance sobre o pneu.
30	<b>Superfície refletora</b> Aqui é refletido o raio laser do medidor de distância a laser.
31	<b>Parafuso de bloqueio da superfície refletora</b> Permite ajustar e fixar a superfície refletora.
32	<b>Barra de contacto</b> Permite posicionar corretamente o detetor de rodas Distance contra o pneu ou a jante.
33	<b>Parafuso de bloqueio da barra de contacto</b> Permite ajustar a barra de contacto em altura.

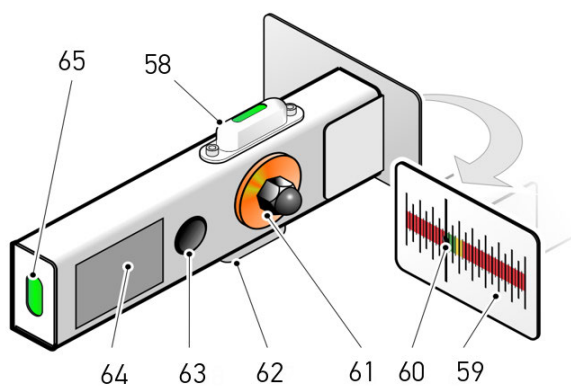
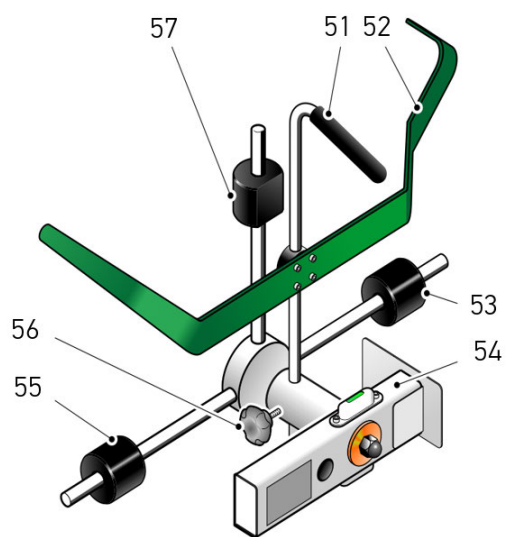
### 4.3.3 Detetor de rodas SE (opcional)



PT

	<b>Designação</b>
34	<b>Pega de transporte</b> Permite transportar de forma mais fácil o detetor de rodas SE.
35	<b>Escala do detetor de rodas SE</b> Aqui é possível verificar se a CSC-Tool Digital está alinhada em paralelo com o veículo (em relação ao eixo traseiro).
36	<b>Parafuso de bloqueio da escala</b> Permite ajustar e fixar a escala.
37	<b>Dispositivo de suspensão em veículos ligeiros</b> Permite suspender o detetor de rodas SE sobre o pneu.
38	<b>Veio com peça de junção em cruz</b>
39	<b>Parafuso de bloqueio do veio com peça de junção em cruz</b> Permite regular a altura do veio com a peça de junção em cruz.
40	<b>Rolo apalpador</b> Permite posicionar corretamente o detetor de rodas SE contra o pneu ou a jante.
41	<b>Nível de bolha de ar</b> Permite verificar se o módulo laser está posicionado na vertical.
42	<b>Nível de bolha de ar</b> Permite verificar se o módulo laser está posicionado na horizontal.
43	<b>Nível de bolha de ar</b> Permite verificar se o módulo laser está posicionado na horizontal.
44	<b>Módulo laser</b> Com o laser é possível projetar o valor real na escala da barra de ajustamento.
45	<b>Rolo apalpador</b> Permite posicionar corretamente o detetor de rodas SE contra o pneu ou a jante.
46	<b>Nível de bolha de ar</b> Permite verificar se o detetor de rodas SE está suspenso nivelado na horizontal.
47	<b>Cobertura do compartimento da pilha</b> No compartimento das pilhas podem ser colocadas 2 pilhas do tipo AA.
48	<b>Interruptor</b> Permite ligar e desligar o laser.
49	<b>Parafuso de fixação</b> Aqui é possível ajustar e fixar o módulo laser.
50	<b>Saída do raio laser</b> O raio laser é emitido por aqui.  Com a ajuda do raio laser é possível fazer a leitura do valor real nas escalas da barra de ajustamento e do detetor de rodas SE.

### 4.3.4 Detetor de rodas WA (opcional)



PT

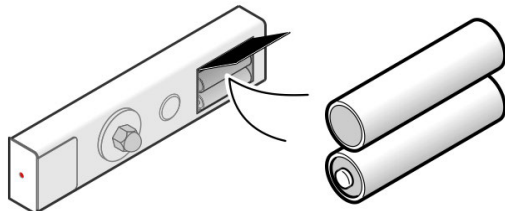


	<b>Designação</b>
51	<b>Pega de transporte</b> Permite transportar de forma mais fácil o detetor de rodas WA.
52	<b>Dispositivo de suspensão em veículos ligeiros</b> Permite suspender o detetor de rodas WA sobre o pneu.
53	<b>Rolo apalpador</b> Permite posicionar corretamente o detetor de rodas WA contra o pneu ou a jante.
54	<b>Módulo laser</b> Com o laser é possível projetar o valor real na escala da barra de ajustamento.
55	<b>Rolo apalpador</b> Permite posicionar corretamente o detetor de rodas WA contra o pneu ou a jante.
56	<b>Parafuso de bloqueio do veio com peça de junção em cruz</b> Permite regular a altura do veio com a peça de junção em cruz.
57	<b>Rolo apalpador</b> Permite posicionar corretamente o detetor de rodas WA contra o pneu ou a jante.
58	<b>Nível de bolha de ar</b> Permite verificar se o módulo laser está posicionado na horizontal.
59	<b>Escala do detetor de rodas WA</b> Aqui é possível ler os valores de verificação e de alinhamento das rodas.
60	<b>Saída do raio laser</b> O raio laser é emitido por aqui.  Com a ajuda do raio laser é possível fazer a leitura do valor real nas escalas da barra de ajustamento e do detetor de rodas WA.
61	<b>Parafuso de fixação</b> Aqui é possível ajustar e fixar o módulo laser.
62	<b>Nível de bolha de ar</b> Permite verificar se o módulo laser está posicionado na horizontal.
63	<b>Interruptor</b> Permite ligar e desligar o laser.
64	<b>Cobertura do compartimento da pilha</b> No compartimento das pilhas podem ser colocadas 2 pilhas do tipo AA.
65	<b>Nível de bolha de ar</b> Permite verificar se o módulo laser está posicionado na vertical.

### 4.3.5 Substituir pilhas do tipo AA

Para substituir as pilhas, proceder da seguinte forma:

1. Desligar o raio laser com o respetivo interruptor.
2. Remover a cobertura do compartimento das pilhas levantando-a a partir do lado de baixo.



3. Retirar as pilhas uma a uma.

	<p><b>NOTA</b> Respeitar o sentido de montagem/a direção dos bornes.</p>
--	--

4. Montagem pela ordem inversa.

## 5 Colocação em serviço

### 5.1 Ligar o aparelho

Para ligar a CSC-Tool Digital, proceder do seguinte modo:

1. Ligar o cabo de alimentação ao abastecimento de energia.
2. Ligar o projetor com o controlo remoto (ver a documentação original da EPSON, capítulo **Utilização de produtos de terceiros**) ou diretamente no aparelho com o botão ligar/desligar.

**NOTA**

Agora, através do HDMI, é enviado um sinal à Apple TV.

3. A Apple TV é ligada.

O menu principal é apresentado. Agora, é possível trabalhar com o aparelho.

### 5.2 Desligar o aparelho

Para desligar a CSC-Tool Digital, proceder do seguinte modo:

1. Desligar o projetor com o controlo remoto ou diretamente no aparelho com o botão ligar/desligar.
2. Confirmar a mensagem de confirmação com o controlo remoto ou com o botão ligar/desligar no painel de comando do projetor e, se necessário, respeitar as indicações relativas ao arrefecimento do projetor.

**NOTA**

Agora, através do HDMI, é enviado um sinal à Apple TV.

3. A Apple TV é desligada.

Agora, é possível desligar a CSC-Tool Digital do abastecimento de energia.

### 5.3 Aplicação CSC-Tool Digital

#### 5.3.1 Descarregar a aplicação

**NOTA**

A instalação da aplicação **CSC-Tool Digital** é realizada durante a primeira colocação em funcionamento por um agente treinado e autorizado da Hella Gutmann.

Para descarregar a aplicação CSC-Tool Digital, proceder do seguinte modo:

1. No menu principal, abrir a Apple App Store.
2. Inserir **CSC-Tool Digital** no campo de pesquisa.
3. Selecionar a aplicação **CSC-Tool Digital** e descarregar.  
A aplicação é exibida no ecrã inicial.
4. Abrir a aplicação e, se necessário, inserir o Apple ID.

Agora, a aplicação está operacional.

## 5.3.2 Utilizar a aplicação

O menu principal da aplicação oferece as seguintes opções de utilização:

- **Quadro de calibração**

Aqui é possível adquirir e selecionar os quadros de calibração digitais da CSC-Tool Digital. A navegação realiza-se com o controlo remoto Siri Remote.

- **Distância**

Permite medir a distância para posicionar corretamente a CSC-Tool Digital diante do veículo. Os pontos de referência variam em função do fabricante. A seleção do procedimento correspondente é determinada pelo aparelho de diagnóstico.

- **Projektor**

Aqui é possível verificar e efetuar o alinhamento do projetor e o ajuste fino, de modo a assegurar uma projeção correta dos quadros de calibração.

**PERIGO**

O alinhamento e o ajuste fino do projetor devem ser realizados exclusivamente por um agente treinado e autorizado da Hella Gutmann.

Se for necessário efetuar o alinhamento e o ajuste técnico, contactar imediatamente o callcenter técnico da Hella Gutmann ou o seu agente comercial.

- **Informação**

Aqui são exibidas as informações de assistência, a nota legal e as informações sobre proteção de dados. Em caso de dificuldades, os dados do software podem ser particularmente úteis.


As definições incorretas são exibidas através de uma mensagem de aviso a vermelho na barra de menus. O valor em causa é realçado a cores dentro do menu de informações.

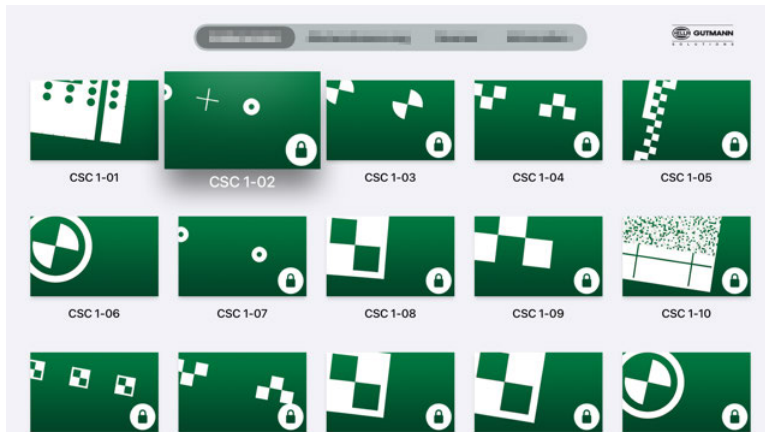
## 5.3.3 Adquirir ou subscrever quadros de calibração digitais

A função de compra integrada na aplicação CSC-Tool Digital permite adquirir ou subscrever os quadros de calibração necessários em qualquer altura e, em seguida, disponibilizá-los.

Para o efeito, proceder do seguinte modo:

1. No menu principal da aplicação, selecionar o menu de seleção **Quadro de calibração**.

	<p><b>NOTA</b></p> <p>O quadro de calibração para veículos do grupo VAG está incluído no âmbito de fornecimento, encontrando-se, por isso, já ativado.</p> <p>Os quadros de calibração bloqueados estão identificados com o símbolo de uma fechadura e serão ativados depois de a aquisição ficar concluída com sucesso.</p>
---	--



São exibidos todos os quadros de calibração digitais disponíveis.

2. Selecionar o quadro de calibração desejado.
  3. Selecionar a opção de aquisição pretendida (compra ou subscrição).
- O quadro de calibração foi ativado e está pronto a utilizar.


PT

## 5.4 Projetor

### 5.4.1 Verificação

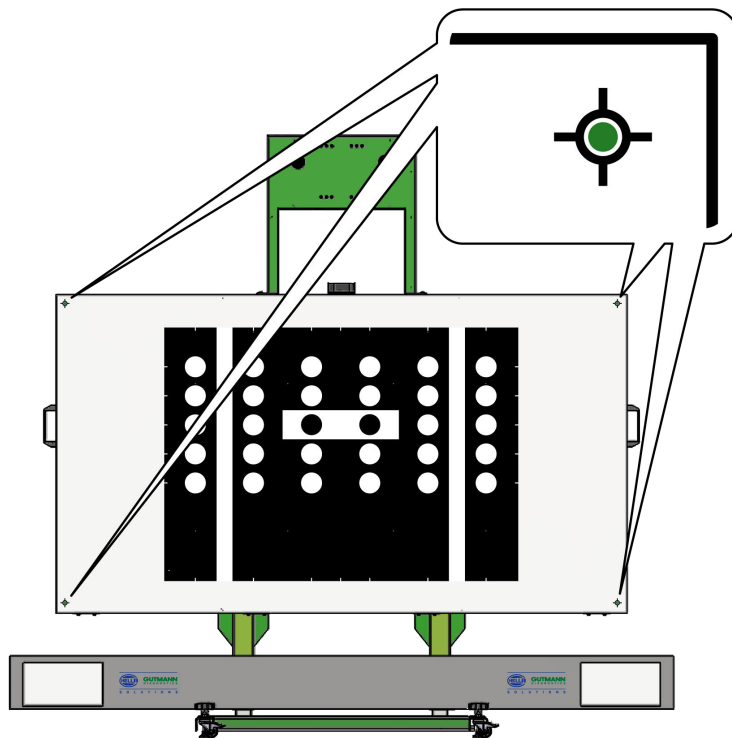
Durante a primeira colocação em funcionamento da CSC-Tool Digital, o posicionamento correto do projetor é ajustado por um agente treinado e autorizado da Hella Gutmann, de modo a garantir uma visualização correta dos quadros de calibração digitais.

No âmbito deste ajuste, são aplicados quatro pontos de verificação no painel de projeção.

	<p><b>PERIGO</b></p> <p>Os pontos de verificação não podem ser removidos. A respetiva aplicação só pode ser efetuada por um agente treinado e autorizado da Hella Gutmann.</p> <p>Uma nova aplicação dos pontos de verificação exige sempre igualmente uma nova verificação e, se necessário, um novo ajuste mecânico do projetor.</p>
---	--

Para assegurar um ajuste correto do projetor antes de cada operação, é necessário verificar se os quatro pontos de verificação colados (●) no painel de projeção coincidem com as marcas de referência (⊕) dos quadros de calibração digitais projetados.

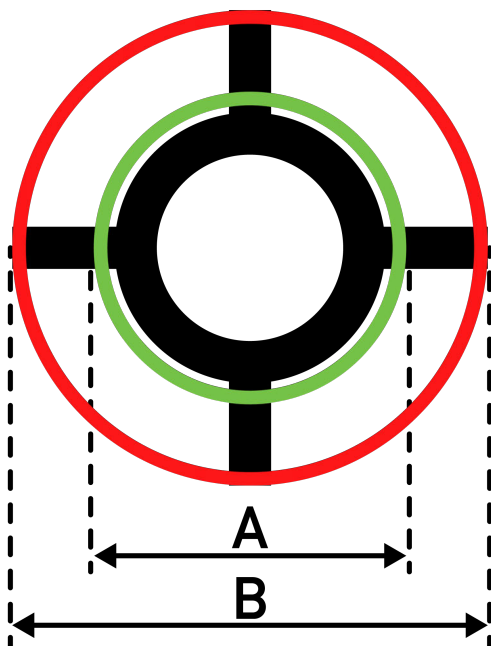
A figura seguinte apresenta os pontos de verificação e as marcas de referência que devem ser verificadas num quadro VAG, a título de exemplo:



PT

**Alinhamento correto:** Os pontos de verificação estão dentro da área verde (A).

**Alinhamento incorreto:** Os pontos de verificação estão dentro da área vermelha (B).



**Exemplos:**

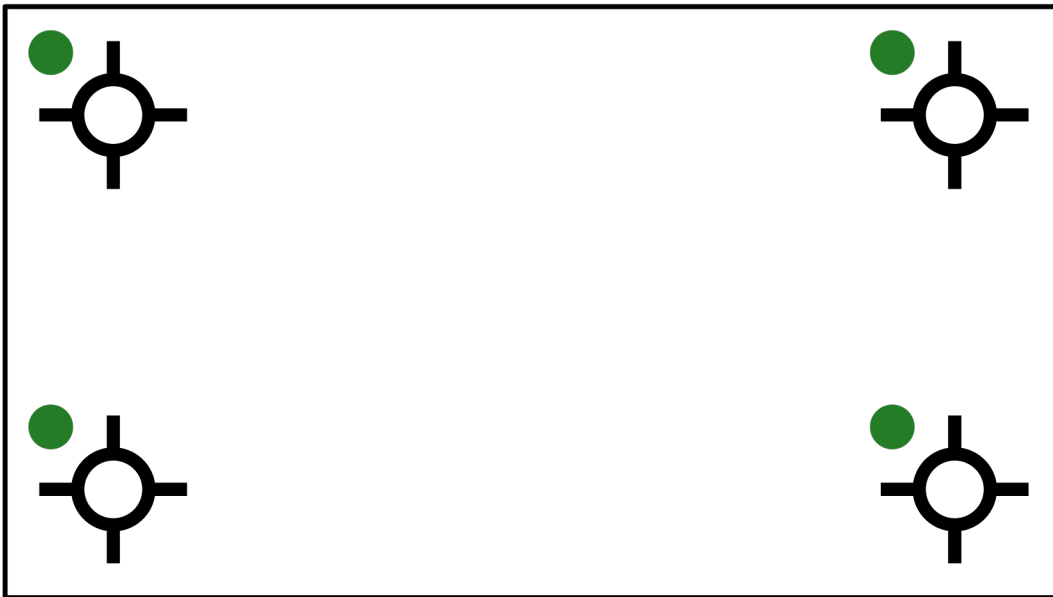
**Alinhamento correto** – Os pontos de verificação estão no centro da área A da marca de referência.



**Alinhamento correto** – Os pontos de verificação ainda estão na área A da marca de referência.



**Alinhamento incorreto** – Os pontos de verificação não estão na área A da marca de referência.



Caso os pontos de verificação estejam fora da marca de referência, proceder do seguinte modo:

1. Com cuidado, movimentar o projetor para eliminar possíveis pontos de tensão no dispositivo de fixação.
2. Verificar se os pontos de verificação já coincidem com as marcas de referência no quadro de calibração digital.

Se os pontos de referência coincidirem novamente com as marcas de referência do quadro de calibração digital, é possível posicionar corretamente o projetor outra vez e considerá-lo operacional.

Se não for este o caso, a CSC-Tool Digital tem de ser ajustada por um agente treinado e autorizado da Hella Gutmann.


## 5.4.2 Menu de seleção "Projetor"

Este menu destina-se à configuração do projetor.

### 5.4.2.1 Alinhamento do projetor

O ajuste mecânico do projetor pode ser efetuado no menu principal da aplicação CSC-Tool Digital, em **Projetor > Alinhamento do projetor**.

Esta função só pode ser utilizada por agentes treinados e autorizados da Hella Gutmann. Todas as ações realizadas por uma pessoa não qualificada provocam uma divergência dos ajustes efetuados durante a colocação em funcionamento. Neste caso, deixa de ser possível garantir uma calibração correta.


	<p><b>PERIGO</b></p> <p>Alinhamento errado do projetor</p> <p>O alinhamento do projetor só pode ser efetuado por agentes treinados e autorizados da Hella Gutmann.</p> <p>Em caso de um alinhamento incorreto do projetor, contactar o callcenter técnico da Hella Gutmann ou um agente treinado e autorizado da Hella Gutmann.</p>
---	---



### 5.4.2.2 Ajuste fino


O ajuste fino do projetor pode ser efetuado no menu principal da aplicação CSC-Tool Digital, em **Projetor > Ajuste fino**.

Esta função só pode ser utilizada por agentes treinados e autorizados da Hella Gutmann. Todas as ações e gravações realizadas por uma pessoa não qualificada provocam uma divergência dos ajustes efetuados durante a colocação em funcionamento. Neste caso, deixa de ser possível garantir uma calibração correta.

	<p><b>PERIGO</b></p> <p>Ajuste fino errado do projetor</p> <p>O ajuste fino só pode ser efetuado por agentes treinados e autorizados da Hella Gutmann.</p> <p>Em caso de problemas com o ajuste fino do projetor, contactar o callcenter técnico da Hella Gutmann ou um agente treinado e autorizado da Hella Gutmann.</p>
---	--

## 5.5 Emparelhar os medidores de distância a laser

Aquando da primeira colocação em funcionamento da CSC-Tool Digital, é necessário emparelhar os medidores de distância a laser com a Apple TV.

	<p><b>NOTA</b></p> <p>O emparelhamento dos medidores de distância a laser é realizada durante a colocação em funcionamento por um agente treinado e autorizado da Hella Gutmann.</p> <p>Contudo, poderá ser necessário emparelhar novamente os medidores de distância a laser em determinadas situações de aplicação especiais, como, por exemplo, em caso de avarias locais ou se um aparelho for substituído ou apresentar defeitos.</p>
--	--

O emparelhamento dos medidores de distância a laser pode ser realizado a partir da dianteira do veículo ou do centro da roda, dependendo do ponto de referência exigido (conforme informação no aparelho de diagnóstico). Os passos individuais são descritos de seguida.

### 5.5.1 Diferenciar o medidor de distância a laser esquerdo e direito

Durante o emparelhamento, é atribuída uma determinada função a cada medidor de distância a laser. Na primeira colocação em funcionamento, o medidor de distância a laser esquerdo é marcado com um adesivo verde e o medidor de distância a laser direito com um adesivo vermelho.

Contudo, em termos técnicos, os dois aparelhos não se distinguem um do outro. O utilizador também pode efetuar uma configuração preferida. A configuração standard HGS é a seguinte:

Marcação	Configuração
<b>Verde</b>	<ul style="list-style-type: none"> <li>• Medidor de distância a laser esquerdo (virado para o painel de projeção)</li> <li>• Medição da distância através do centro da roda</li> <li>• Medição da distância através da dianteira do veículo</li> </ul>
<b>Vermelha</b>	<ul style="list-style-type: none"> <li>• Medidor de distância a laser direito (virado para o painel de projeção)</li> <li>• Medição da distância através do centro da roda</li> </ul>

## 5.5.2 Emparelhar os medidores de distância a laser para a medição através do centro da roda

Para emparelhar os medidores de distância a laser para a medição de distância através do centro da roda, proceder do seguinte modo:

1. Abrir a aplicação CSC-Tool Digital.
2. No menu principal, selecionar **Distância > Centro da roda**.
3. Desligar todos os medidores de distância a laser.
4. Selecionar **Emparelhar aparelho esquerdo**.
5. As instruções correspondentes são exibidas no painel de projeção.
6. Ligar o medidor de distância a laser esquerdo.
7. Retirar o medidor de distância a laser esquerdo do dispositivo de fixação e pousar em cima da Apple TV. É exibida a mensagem *Emparelhamento bem-sucedido*.
8. Confirmar a confirmação de emparelhamento com **OK**. No indicador de estado, é exibida a mensagem *Aparelho emparelhado*.
9. Colocar o medidor de distância a laser novamente no dispositivo de fixação e desligar.
10. Repetir os passos 1 – 9 para o medidor de distância a laser direito.

Agora, os medidores de distância a laser estão operacionais.

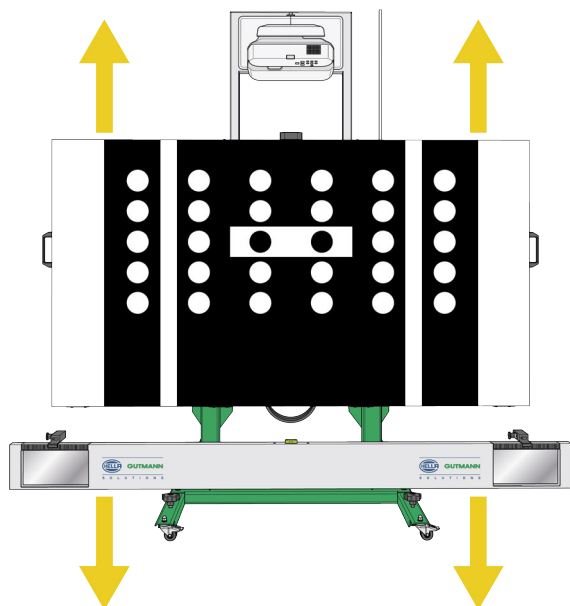
## 5.5.3 Emparelhar os medidores de distância a laser para medição na dianteira do veículo

Para emparelhar os medidores de distância a laser para a medição de distância na dianteira do veículo, proceder do seguinte modo:

1. Abrir a aplicação CSC-Tool Digital.
2. No menu principal, selecionar **Distância > Dianteira do veículo**.
3. Desligar todos os medidores de distância a laser.
4. Selecionar **Emparelhar aparelho**.
5. As instruções correspondentes são exibidas no painel de projeção.
6. Ligar o medidor de distância a laser.
7. Retirar o medidor de distância a laser do dispositivo de fixação e pousar em cima da Apple TV. É exibida a mensagem *Emparelhamento bem-sucedido*.
8. Confirmar a confirmação de emparelhamento com **OK**. No indicador de estado, é exibida a mensagem *Aparelho emparelhado*.
9. Colocar o medidor de distância a laser novamente no dispositivo de fixação e desligar.

Agora, o medidor de distância a laser está operacional.

## 5.6 Ajustar a altura da CSC-Tool Digital



Para ajustar a altura da CSC-Tool Digital, proceder do seguinte modo:

**AVISO**

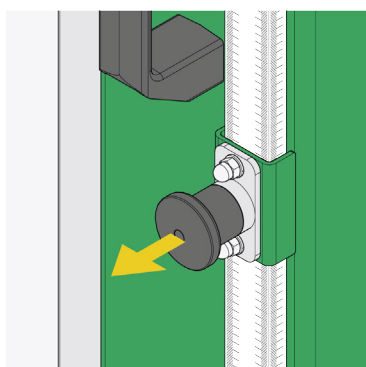
Peças móveis

Perigo de ferimento/esmagamento

Para ajustar a altura da CSC-Tool Digital, utilizar apenas a regulação elétrica de altura.

PT

1. Certificar-se de que o dispositivo de fixação da vara de medição está solto.

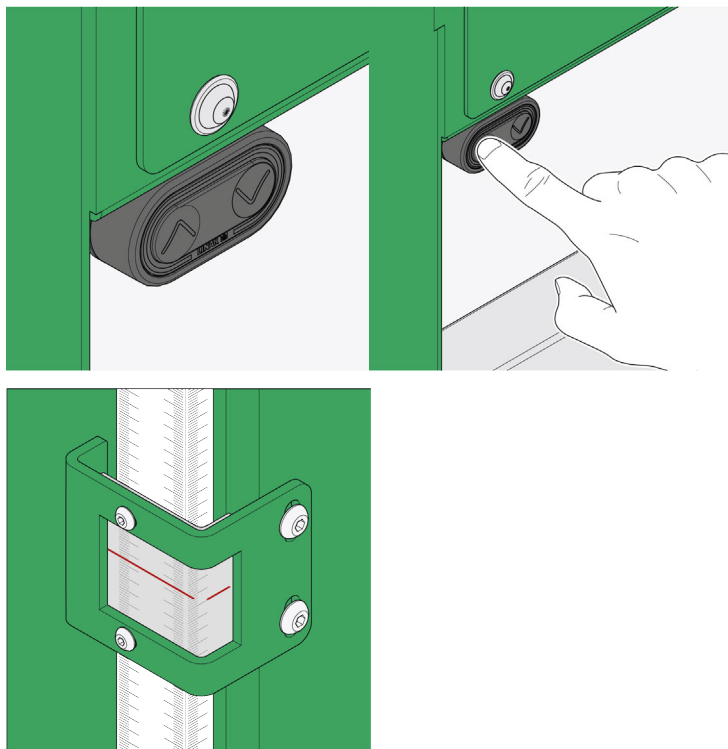


Agora é possível regular a altura da CSC-Tool Digital.

## Ajustar a altura da CSC-Tool Digital

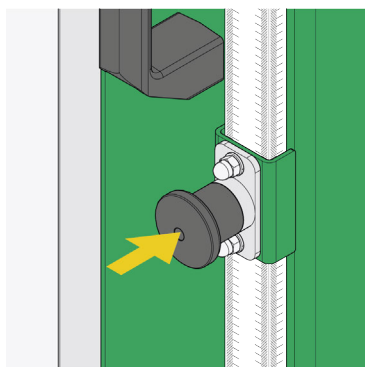
2. Utilizando a regulação elétrica da altura, ajustar a CSC-Tool Digital para a altura indicada no aparelho de diagnóstico.

É possível consultar a altura na indicação de altura.



Agora, a altura da CSC-Tool Digital está corretamente ajustada.

Quando o procedimento de calibração estiver concluído, levantar a vara de medição e bloquear novamente o dispositivo de fixação da vara.



## 6 Trabalhar com a CSC-Tool Digital

Para poder trabalhar com a CSC-Tool Digital são necessários os seguintes passos:

1. Montar os detetores de rodas Distance nas rodas dianteiras (desde que o aparelho de diagnóstico determine a medição da distância através do centro da roda).
2. Montar os detetores de rodas SE/WA nas rodas traseiras.
3. Preparar a utilização de acordo com o veículo específico.
4. Posicionar a CSC-Tool Digital à distância correta, em posição central e paralela (em relação ao eixo traseiro) diante do veículo.
5. Nivelar a CSC-Tool Digital.
6. Ajustar o painel de calibragem CSC em altura.

Os passos individuais são descritos de seguida.

## 6.1 Requisitos para a utilização da CSC-Tool Digital

Para poder utilizar a CSC-Tool Digital, assegurar o seguinte:

- O sistema do veículo a ajustar funciona sem erros.
- Não existem erros guardados no aparelho de comando.
- Foram realizadas as preparações específicas do veículo.
- A pista do eixo traseiro está corretamente ajustada.
- O ajuste do eixo traseiro corresponde às exigências do fabricante do veículo.
- O alinhamento horizontal do veículo sobre uma superfície plana está assegurado.
- Estão disponíveis dois medidores de distância a laser.
- Estão disponíveis dois detetores de rodas Distance (apenas para a medição da distância do centro da roda).
- Estão presentes dois detetores de rodas SE/WA (não incluídos no âmbito de fornecimento).
- O projetor está corretamente montado e alinhado.
- A aplicação CSC-Tool Digital foi descarregada.
- Os medidores de distância a laser estão emparelhados com a Apple TV e prontos a funcionar.
- A CSC-Tool Digital está corretamente posicionada diante do veículo.
- As medidas indicadas no aparelho de diagnóstico, relativas ao correto posicionamento, foram respeitadas.

PT

## 6.2 Montar detetores de rodas

### 6.2.1 Montar detetores de rodas Distance nas rodas dianteiras

Para colocar o detetor de rodas Distance na roda dianteira, proceder do seguinte modo:

1. Colocar um detetor de rodas Distance em cada uma das rodas dianteiras esquerda e direita.



#### AVISO

Objeto pontiagudo

Perigo de ferimento/perfuração

Aplicar o detetor de rodas Distance no friso da jante ou no pneu sempre pela pega de transporte.



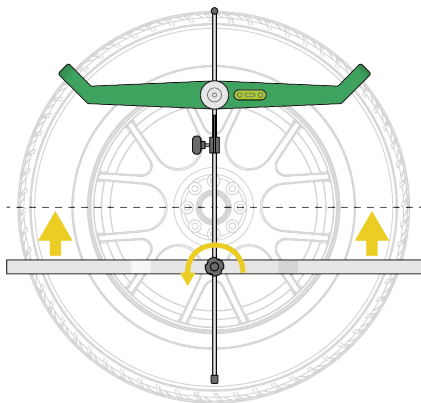
#### ATENÇÃO

Riscos em superfícies

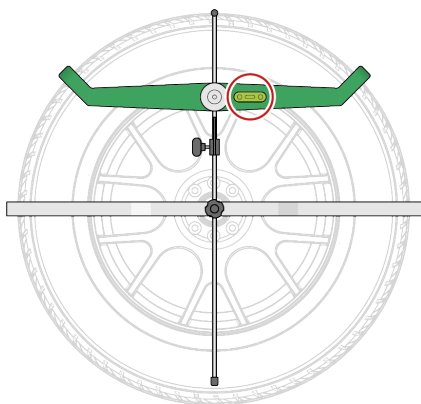
Danos nas jantes

Aplicar o conjunto de rolos apalpadores sempre no friso da jante ou no pneu.

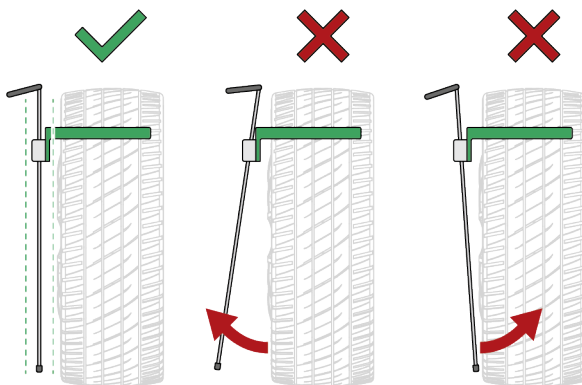
2. Desapertar o parafuso de bloqueio (33) e alinhar a barra de contacto (32) pela altura do centro da roda.



3. Assegurar o alinhamento horizontal do detetor de rodas Distance utilizando o nível de bolha de ar (28).



4. Alinhar o eixo longitudinal do detetor de rodas Distance paralelo à roda.



<b>i</b>	<p><b>NOTA</b></p> <ul style="list-style-type: none"> <li>• Prestar atenção para que as bolhas de nível de ambos os detetores de rodas fiquem alinhadas ao centro.</li> <li>• A distância entre a CSC-Tool Digital e o veículo só pode ser medida corretamente, se o detetor de rodas Distance estiver montado na horizontal e no centro em relação ao centro da roda.</li> </ul>
----------	---

5. Desapertar o parafuso de bloqueio (31) e alinhar a superfície refletora (30) perpendicularmente à barra de contacto (32).
6. Utilizando a regulação elétrica da altura, alinhar o medidor de distância a laser pela superfície refletora do detetor de rodas Distance (30).

Agora, ambos os detetores de rodas Distance estão corretamente montados nas rodas dianteiras.

## 6.2.2 Montar detetor de rodas SE/WA nas rodas traseiras

Para montar o detetor de rodas SE/WA na roda traseira, proceder da seguinte forma:

1. Colocar um detetor de rodas SE/WA em cada uma das rodas traseiras esquerda e direita.



### AVISO

Objeto pontiagudo

Perigo de ferimento/perfuração

Aplicar o detetor de rodas Distance no friso da jante ou no pneu sempre pela pega de transporte.



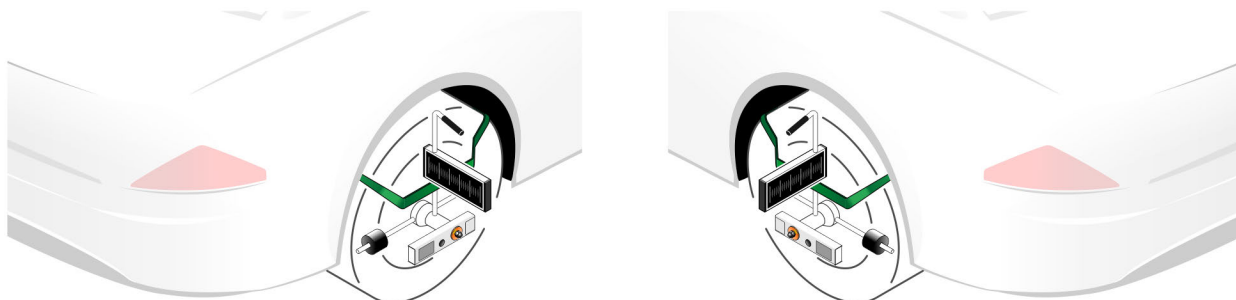
### ATENÇÃO

Riscos em superfícies

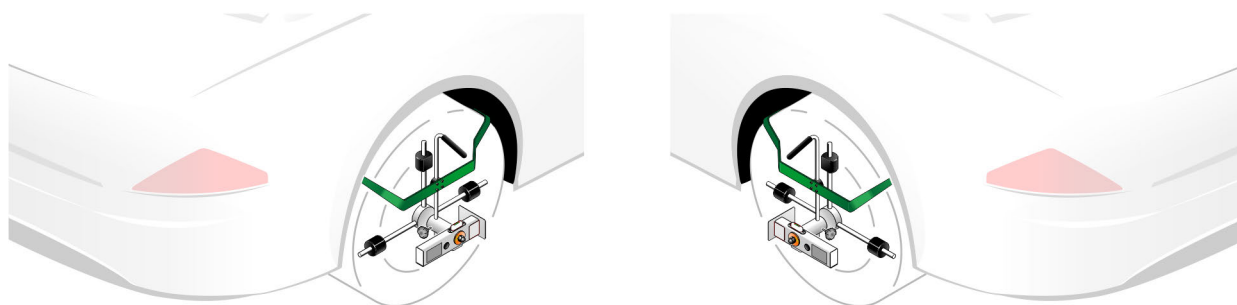
Danos nas jantes

Aplicar o conjunto de rolos apalpadores sempre no friso da jante ou no pneu.

#### com detetor de rodas SE



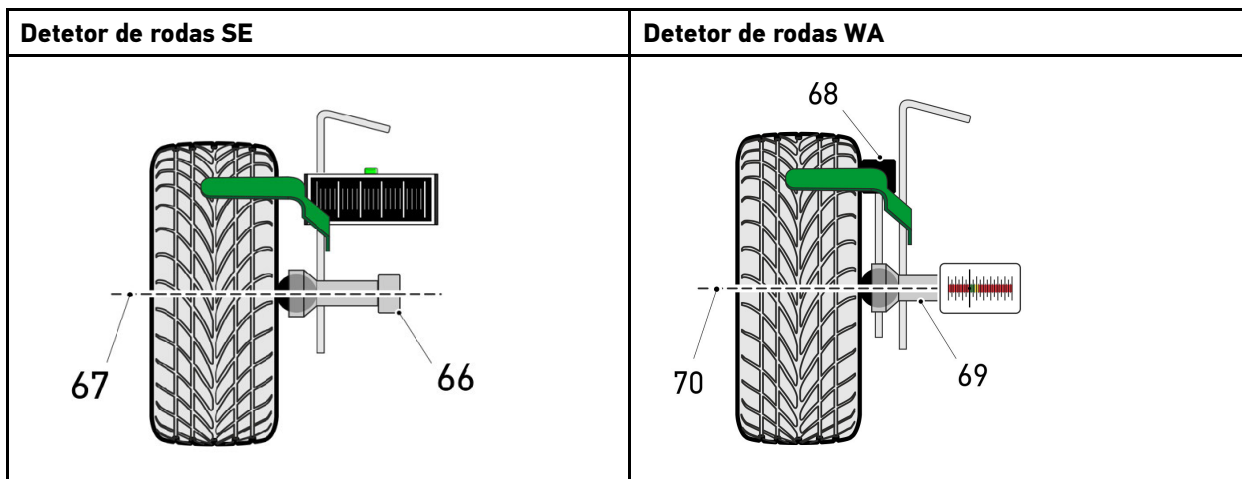
#### com detetor de rodas WA



2. Desapertar o parafuso de bloqueio do veio com a peça de junção em cruz. A altura do veio com a peça de junção em cruz pode agora ser regulada.



3. Alinhar o veio com a peça de junção em cruz (66/69) do detetor de rodas SE/WA pelo centro da roda (67/70).



4. Alinhar as escalas do detetor de rodas SE/WA num ângulo reto.

<b>i</b>	<b>NOTA</b> <ul style="list-style-type: none"><li>• Prestar atenção para que a bolha de nível do detetor de rodas SE fique alinhada ao centro.</li><li>• O detetor de rodas WA inclui um terceiro rolo apalpador (68), deixando de ser necessário verificar o alinhamento central com uma bolha de nível.</li><li>• A CSC-Tool Digital só pode ser corretamente posicionada se o detetor de rodas SE/WA estiver montado na horizontal e no centro em relação ao centro da roda.</li></ul>
----------	---

Agora, ambos os detetores de rodas SE/WA estão corretamente montados nas rodas traseiras.

## 6.3 Preparar a utilização

---

Para poder trabalhar com a CSC-Tool Digital, o aparelho tem de ser posicionado na distância correta diante do veículo, ao centro e em paralelo (em relação ao eixo traseiro). Após proceder à preparação adequada, é possível verificar e garantir o posicionamento correto num único passo de trabalho.

Para medir a distância, é necessário ter em atenção pontos de referência específicos no veículo. Em função do fabricante, a medição pode realizar-se na dianteira do veículo ou no centro da roda. Para obter dados mais precisos, consultar o aparelho de diagnóstico.

Os passos individuais são descritos de seguida.

### 6.3.1 Preparar a medição da distância através do centro da roda

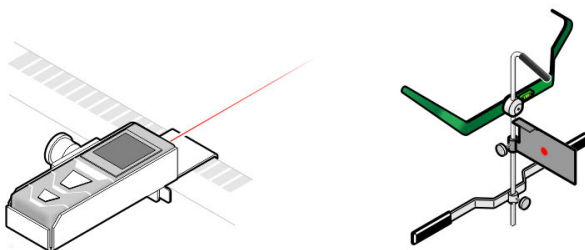
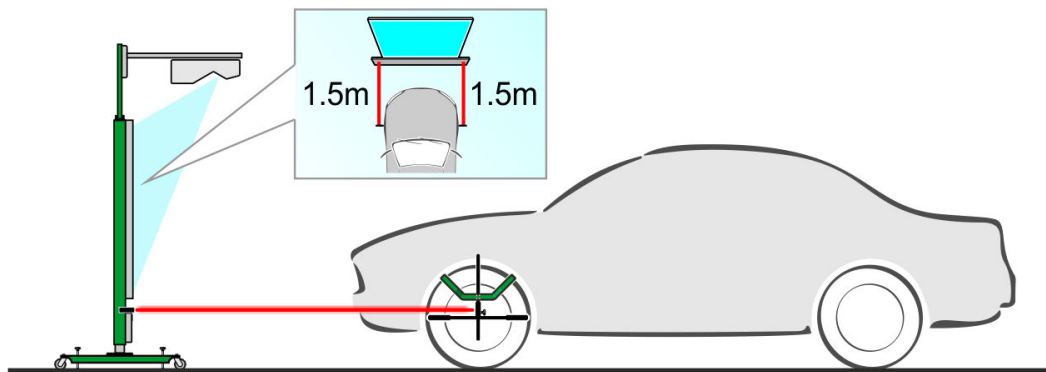
Para garantir uma utilização precisa da CSC-Tool Digital com uma medição da distância através do centro da roda, é necessário tomar as seguintes medidas preparatórias:

1. Montar os detetores de rodas SE nas rodas traseiras (ver capítulo **Montar detetor de rodas SE/WA nas rodas traseiras**).
2. Montar os detetores de rodas Distance nas rodas dianteiras (ver capítulo **Montar detetores de rodas Distance nas rodas dianteiras**).
3. Posicionar a CSC-Tool Digital em posição central diante do veículo.
4. Ligar os módulos laser do detetor de rodas SE.
5. Ligar os dois medidores de distância a laser.

6. Alinhar o raio laser do medidor de distância a laser esquerdo (marcação verde) e do direito (marcação vermelha) pela superfície refletora dos dois detetores de rodas Distance. Para o efeito, se for necessário, efetuar as seguintes adaptações:

- altura da barra de ajustamento
- altura da superfície refletora
- deslocar horizontalmente o medidor de distância a laser na barra de ajustamento

Agora, os valores de distância deverão ser exibidos no painel de projeção.



7. Alinhar o raio laser dos detetores de rodas SE pelo espelho esquerdo e direito da barra de ajustamento. O raio laser deve ser visível na escala esquerda e direita da barra de ajustamento.

8. O raio laser do detetor de rodas SE é refletido nos espelhos da barra de ajustamento e tem de ser visível nas escalas de medição do detetor de rodas SE nas rodas traseiras do veículo. Se não for este o caso, efetuar as seguintes adaptações, se necessário:

- altura da barra de ajustamento
- altura da superfície refletora no detetor de rodas Distance
- altura das escalas no detetor de rodas SE

O posicionamento preciso da CSC-Tool Digital diante do veículo só pode começar quando os valores seguintes forem legíveis ao mesmo tempo:

- distância entre a CSC-Tool Digital e o veículo no painel de projeção
- valor medido nas escalas da barra de ajustamento
- valor medido nas escalas do detetor de rodas SE no eixo traseiro

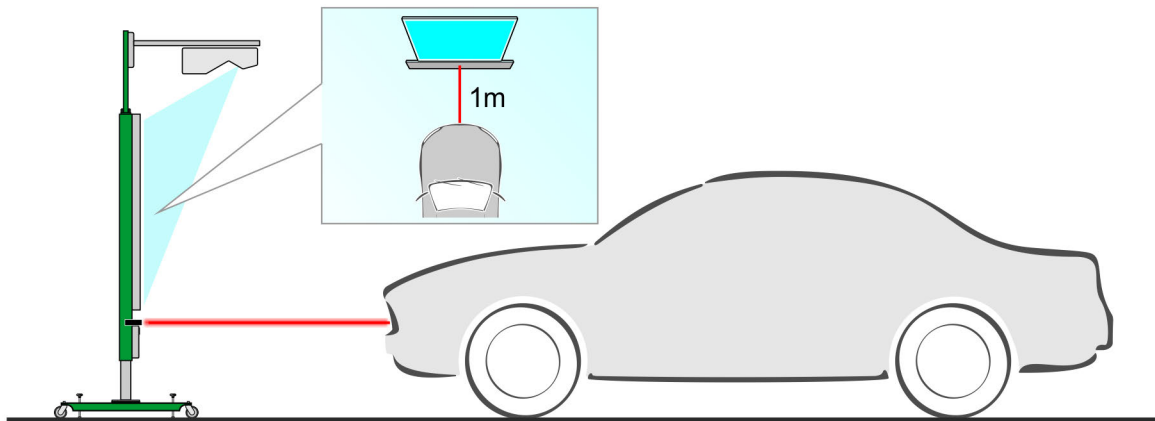
### 6.3.2 Preparar a medição da distância na dianteira do veículo

Para garantir uma utilização precisa da CSC-Tool Digital com uma medição da distância na dianteira do veículo, é necessário tomar as seguintes medidas preparatórias:

1. Montar os detetores de rodas SE nas rodas traseiras (ver capítulo **Montar detetor de rodas SE/WA nas rodas traseiras**).
2. Posicionar a CSC-Tool Digital em posição central diante da dianteira do veículo.

3. Ligar os módulos laser do detetor de rodas SE.
4. Ligar o medidor de distância a laser.
5. Alinhar o medidor de distância a laser pelo ponto de referência específico do fabricante localizado na dianteira do veículo. Para o efeito, se for necessário, efetuar as seguintes adaptações:
  - altura da barra de ajustamento
  - deslocar horizontalmente o medidor de distância a laser na barra de ajustamento

Agora, o valor de distância deverá ser exibido no painel de projeção.



- PT**
6. Alinhar o raio laser dos detetores de rodas SE pelo espelho esquerdo e direito da barra de ajustamento. O raio laser deve ser visível na escala esquerda e direita da barra de ajustamento.
  7. O raio laser do detetor de rodas SE é refletido nos espelhos da barra de ajustamento e tem de ser visível nas escalas de medição do detetor de rodas SE nas rodas traseiras do veículo. Se não for este o caso, efetuar as seguintes adaptações, se necessário:
    - altura da barra de ajustamento
    - altura das escalas no detetor de rodas SE

O posicionamento preciso da CSC-Tool Digital diante do veículo só pode começar quando os valores seguintes forem legíveis ao mesmo tempo:

- distância entre a CSC-Tool Digital e o veículo no painel de projeção
- valor medido nas escalas da barra de ajustamento
- valor medido nas escalas do detetor de rodas SE no eixo traseiro


## 6.4 Posicionar a CSC-Tool Digital diante do veículo

### 6.4.1 Posicionar a CSC-Tool Digital à distância correta, em posição central e paralela

Para posicionar a CSC-Tool Digital à distância correta, em posição central e paralela (em relação ao eixo traseiro) diante do veículo, proceder do seguinte modo:

1. Ligar o aparelho de diagnóstico ao veículo (ver manual do utilizador do aparelho de diagnóstico).
2. No menu principal, selecionar **>Diagnóstico<**.
3. Em **>Configuração básica<**, selecionar o sistema a calibrar.
4. Posicionar a CSC-Tool Digital diante do veículo.

5. Ler a distância correta no aparelho de diagnóstico.

	<p><b>NOTA</b></p> <p>Em função do fabricante, é necessário considerar diferentes pontos de referência para a distância. Estes elementos são indicados pelo aparelho de diagnóstico e têm de ser selecionados correspondentemente na aplicação.</p> <p>O detetor de rodas Distance não é necessário para a medição de distância da dianteira do veículo.</p>
---	--

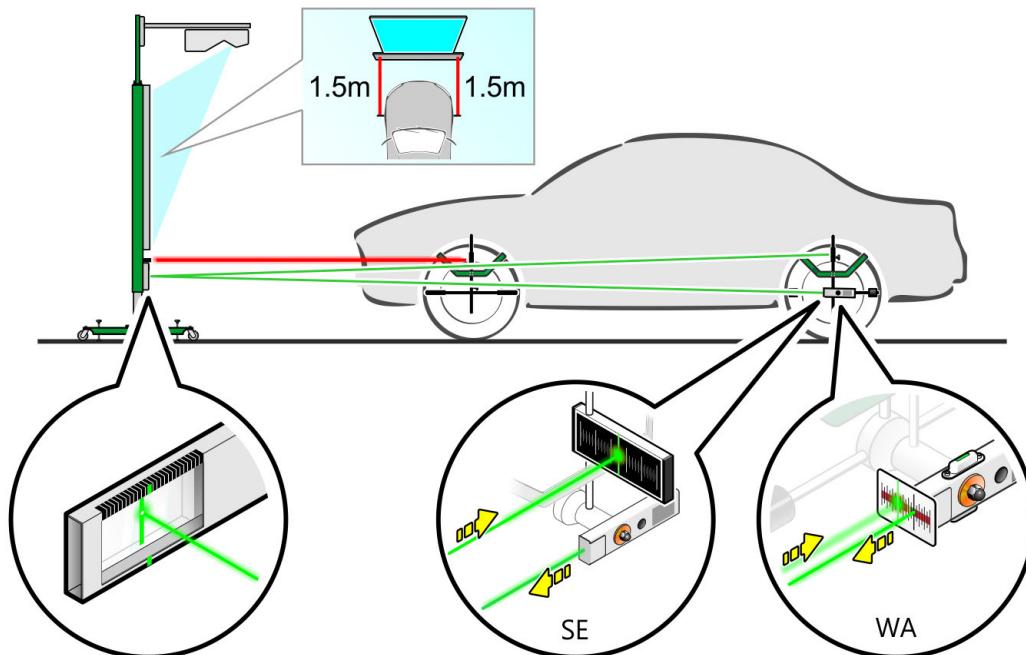
6. Posicionar a CSC-Tool Digital com a distância indicada pelo aparelho de diagnóstico.
7. Posicionar a CSC-Tool Digital mediante deslocamento lateral, de modo que nas escalas esquerda e direita da barra de ajustamento sejam legíveis os mesmos valores.

## Posicionar a CSC-Tool Digital diante do veículo

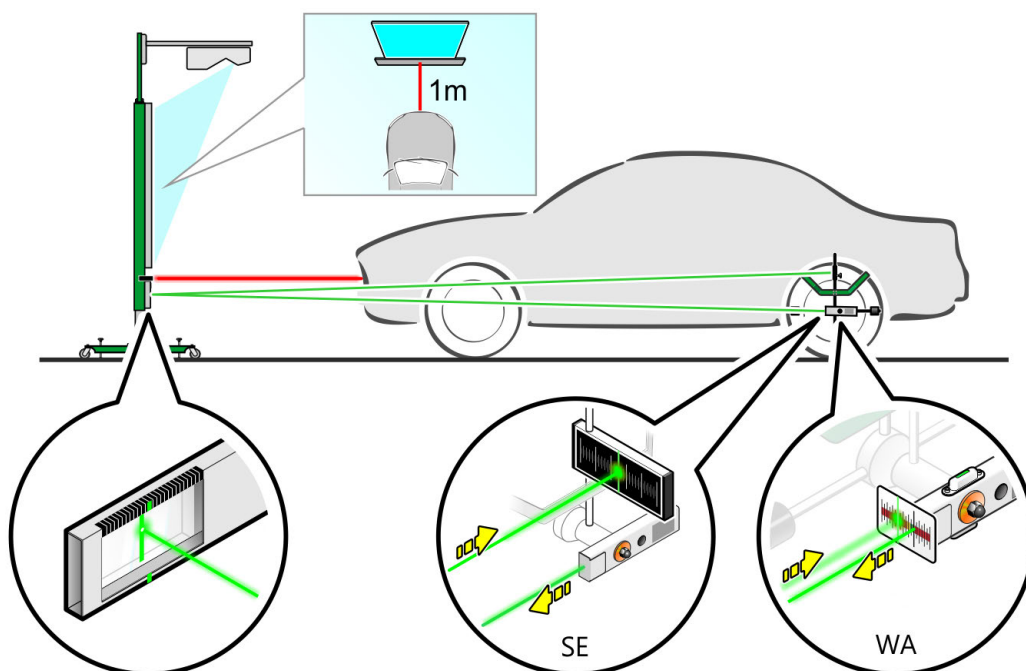
8. Posicionar a CSC-Tool Digital mediante rotação axial, de modo que na escala do detetor de rodas SE/WA do detetor de rodas SE/WA esquerdo e direito sejam legíveis os mesmos valores.

<b>i</b>	<p><b>NOTA</b></p> <p>Ter atenção para que a distância ao veículo não seja alterada durante o posicionamento da CSC-Tool Digital.</p> <p>Não pisar o raio laser durante o posicionamento para não obstruir a projeção.</p>
----------	--

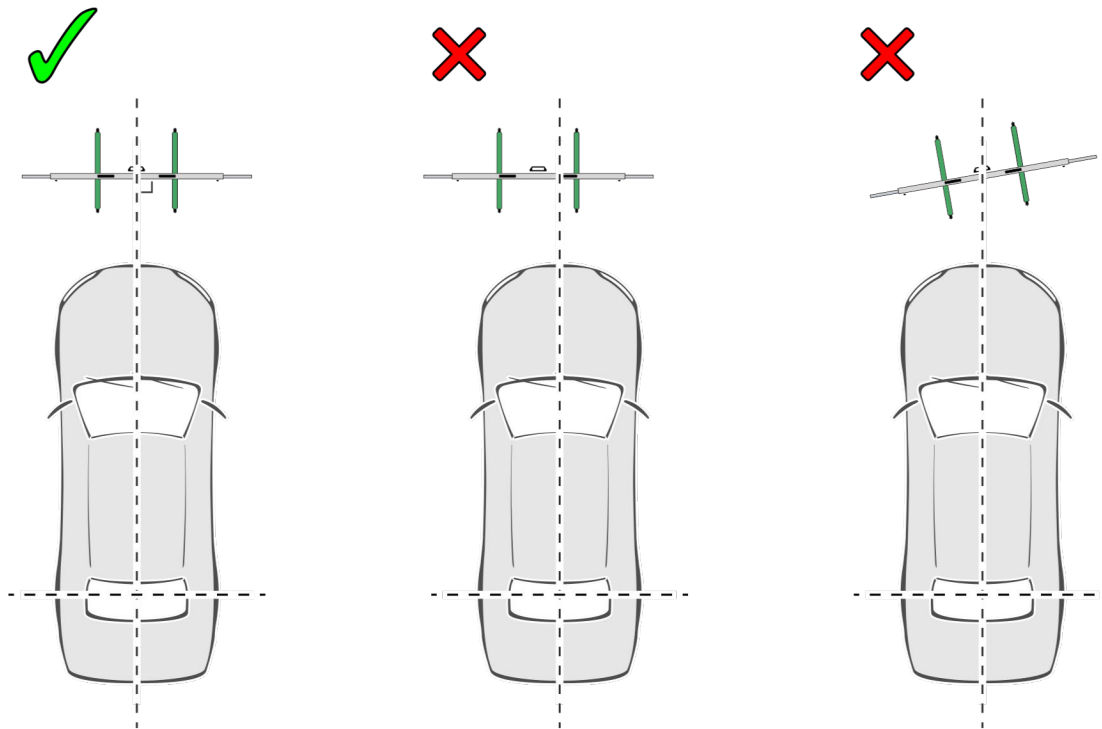
## Com detetor de rodas Distance (medição da distância através do centro da roda)



## Sem detetor de rodas Distance (medição da distância através da dianteira do veículo)



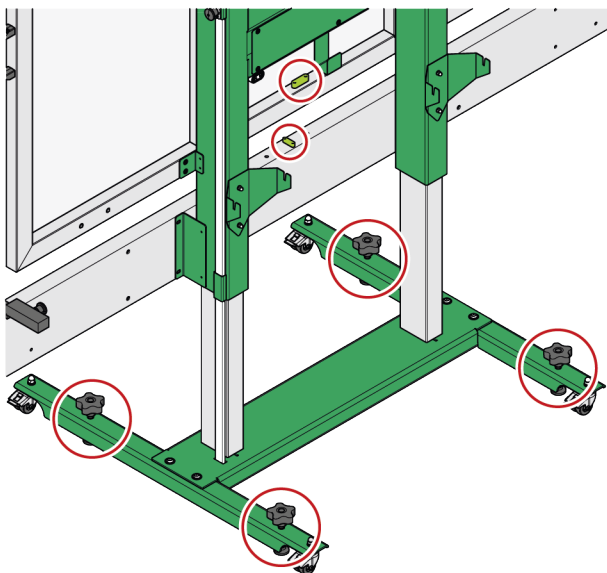
Agora, a CSC-Tool Digital está posicionada à distância correta, em posição central e paralela (em relação ao eixo traseiro) diante do veículo.



## 6.4.2 Nivelar a CSC-Tool Digital

Proceder do seguinte modo para nivelar a CSC-Tool Digital:

1. Ajustar corretamente o nível de bolha de ar da barra de ajustamento com os parafusos de nivelamento dos suportes de base.





2. Verificar se os níveis de bolha de ar horizontais estão alinhados no centro.

Se o nível de bolha de ar horizontal estiver alinhado no centro, a CSC-Tool Digital está corretamente nivelada.

### 6.4.3 Ajustar o painel de calibragem CSC em altura

Para ajustar o painel de calibragem CSC em altura, deve-se proceder do seguinte modo:

	<p><b>AVISO</b></p> <p>Painel de calibragem CSC móvel</p> <p>Perigo de ferimento/esmagamento</p> <p>Para deslocar o quadro de calibração CSC, utilizar a regulação elétrica de altura.</p>
---	--

1. Soltar o dispositivo de fixação da vara de medição e certificar-se de que a vara toca no pavimento.
2. Utilizando a regulação elétrica da altura, ajustar o quadro de calibração CSC para a altura indicada no aparelho de diagnóstico.
3. Bloquear novamente o dispositivo de fixação da vara de medição.
4. Iniciar a calibração no aparelho de diagnóstico com .



## 7 Informações gerais

### 7.1 Cuidados e manutenção

- Limpar regularmente a CSC-Tool Digital com produtos de limpeza suaves.
- Reapertar regularmente os parafusos de fixação.
- Utilizar detergentes domésticos convencionais com um pano de limpeza suave humedecido.
- Substituir de imediato os acessórios danificados.
- Utilizar apenas peças de substituição originais.
- Para indicações de cuidados e manutenção da Apple TV, do projetor da EPSON e do medidor de distância a laser, ver o capítulo **Utilização de produtos de terceiros**

### 7.2 Eliminação



Nos termos da Diretiva 2012/19/UE do Parlamento Europeu e do Conselho de 4 de julho de 2012 relativa aos resíduos de equipamentos elétricos e eletrónicos, assim como da legislação nacional relativa à comercialização, devolução e eliminação ecológica de aparelhos elétricos e eletrónicos (Lei alemã sobre equipamentos elétricos e eletrónicos — ElektroG) de 20.10.2015 na sua versão atual, comprometemo-nos a receber de volta este aparelho, colocado no mercado por nós após 13.08.2005, assim que tiver terminado a sua vida útil, sem quaisquer encargos, e a eliminá-lo em conformidade com as diretrizes acima mencionadas.

Visto o presente equipamento ser de uso exclusivamente comercial (B2B), este não pode ser entregue em centros de reciclagem públicos.

Mediante a indicação da data de aquisição e do número de aparelho, este pode ser eliminado pela:

Hella Gutmann Solutions GmbH

Am Krebsbach 2

D-79241 Ihringen

ALEMANHA

N.º reg. WEE: DE25419042

Telefone: +49 7668 9900-0

Fax: +49 7668 9900-3999

Mail: info@hella-gutmann.com

## 7.3 Dados técnicos da CSC-Tool Digital

### 7.3.1 Dados técnicos gerais

<b>Temperatura ambiente</b>	Área de trabalho: 10 – 40 °C
<b>Temperatura de armazenamento</b>	-10 – +45 °C
<b>Humidade do ar</b>	5% – 95%
<b>Altitude operacional acima do nível do mar</b>	Área de trabalho até 2000 m
<b>Tensão de alimentação</b>	230 V 50 Hz – 60 Hz AC, 600 W
<b>Categoria de sobretensão</b>	Categoria II.
<b>Sobretensões</b>	± 10%
<b>Capacidade máxima de elevação</b>	1200 N
<b>Tempo de ativação do cilindro elevatório</b>	1 min ligado, 9 min pausa
<b>Grau de sujidade</b>	2
<b>Peso</b> (unidade montada, com detetores de rodas Distance, sem detetores de rodas opcionais SE/ /WA)	aprox. 156 kg
<b>Dimensões (C x L x A)</b>	<b>Com altura mínima:</b> 2500 x 1150 x 2270 mm <b>Com altura máxima:</b> 2500 x 1150 x 2950 mm

### 7.3.2 Dados técnicos dos medidores de distância a laser

<b>Pilhas</b>	2 x 1,5 V (AAA) alcalina
<b>Comprimento de onda</b>	650 nm
<b>Potência</b>	1 mW
<b>Gama de medição</b>	0,2...40 m
<b>Classe</b>	Classe de laser 2, conforme DIN EN/IEC 60825-1

### 7.3.3 Dados técnicos dos módulos laser dos detetores de rodas SE (opcional)

<b>Pilhas</b>	2 x 1,5 V (AA) alcalina
<b>Comprimento de onda</b>	520 nm
<b>Potência</b>	5 mW
<b>Modelo</b>	Picotronic, LE520-5-3(12 x 34)10DEG – 70148374
<b>Classe</b>	Classe de laser 1M, conforme DIN EN/IEC 60825-1

### 7.3.4 Dados técnicos dos módulos laser dos detetores de rodas WA (opcional)

<b>Pilhas</b>	2 x 1,5 V (AA) alcalina
<b>Comprimento de onda</b>	520 nm
<b>Potência</b>	5 mW
<b>Modelo</b>	Picotronic, LE520-5-3(12x34)10DEG -70148374
<b>Classe</b>	Classe de laser 1M, conforme DIN EN/IEC 60825-1



# İçindekiler

1	Bu kullanım kılavuzu hakkında .....	455
1.1	Kullanım kılavuzu kullanımı ile ilgili bilgiler .....	455
1.1.1	Üçüncü şahıs ürünlerinin kullanımı .....	455
2	Kullanılan simgeler .....	456
2.1	Pasajları işaretleme .....	456
3	Güvenlik bilgileri.....	457
3.1	Genel güvenlik bilgileri .....	457
3.2	Yaralanma tehlikesine karşı güvenlik bilgileri.....	457
3.3	Yüksek gerilim/şebeke gerilimi güvenlik bilgileri .....	458
3.4	CSC-Tool Digital güvenlik bilgileri .....	458
3.5	Tekerlek hizalama modülü için güvenlik bilgileri .....	459
3.6	Lazer hakkında güvenlik bilgileri .....	459
4	Ürün açıklaması .....	460
4.1	Kullanım amacı .....	460
4.2	Teslimat kapsamında olanlar .....	461
4.2.1	Teslimat kapsamını kontrol etme .....	462
4.3	Cihaz açıklaması.....	463
4.3.1	CSC-Tool Digital.....	463
4.3.2	Tekerlek hizalama modülü Distance .....	466
4.3.3	Tekerlek hizalama modülü SE (isteğe bağlı) .....	467
4.3.4	Tekerlek hizalama modülü WA (isteğe bağlı) .....	469
4.3.5	AA tipi bataryayı değiştirme .....	471
5	Devreye alma.....	472
5.1	Cihazı açma .....	472
5.2	Cihazı kapatma .....	472
5.3	CSC-Tool Digital App.....	472
5.3.1	App indirme .....	472
5.3.2	App kullanımı .....	473
5.3.3	Dijital kalibrasyon plakalarını satın alma veya abone olma .....	473
5.4	Projektör .....	474
5.4.1	Test .....	474
5.4.2	Projektör seçim menüsü .....	477
5.5	Lazer mesafe ölçeri eşleştirme .....	478
5.5.1	Sol ve sağ lazer mesafe ölçer arasındaki ayırım .....	478
5.5.2	Lazer mesafe ölçeri ölçüm için tekerlek merkeziyle eşleştirme .....	478
5.5.3	Lazer mesafe ölçeri ölçüm için aracın önüne eşleştirme .....	479
5.6	CSC-Tool Digital'in yüksekliğini ayarlama .....	480
6	CSC-Tool Digital ile çalışma .....	482
6.1	CSC-Tool Digital kullanımı için ön koşul.....	483
6.2	Tekerlek hizalama modülünü takma .....	483
6.2.1	Tekerlek hizalama modüllerini "Distance" ön tekerleklere takma .....	483

---

6.2.2	SE / WA tekerlek hizalama modülünü arka tekerleklere takın.....	485
6.3	Kullanım için hazırlık.....	487
6.3.1	Tekerlek merkezinden mesafe ölçümü için hazırlık.....	487
6.3.2	Aracın önünden mesafe ölçümü için hazırlık.....	488
6.4	CSC-Tool Digital'i aracın önüne yerleştirilme.....	489
6.4.1	CSC-Tool Digital'i doğru mesafede, merkezi ve paralel olarak yerleştirme.....	489
6.4.2	CSC-Tool Digital'in dengelenmesi.....	491
6.4.3	CSC Targetin yüksekliğinin ayarlanması.....	492
7	Genel bilgiler.....	493
7.1	Bakım ve muayene.....	493
7.2	Tasfiye edilmesi.....	493
7.3	CSC-Tool Digital teknik verileri.....	494
7.3.1	Genel teknik veriler.....	494
7.3.2	Lazer mesafe ölçerin teknik verileri.....	494
7.3.3	Tekerlek hizalama modülü SE lazer modülü teknik verileri(isteğe bağlı).....	494
7.3.4	Tekerlek hizalama modülü WA lazer modülü teknik verileri(isteğe bağlı).....	495

# 1 Bu kullanım kılavuzu hakkında

Bu kullanım kılavuzunda, CSC-Tool Digital'i mümkün olan en keyifli ve sorunsuz şekilde kullanmaya başlamanızı sağlayacak en önemli bilgileri sizin için genel bir bakış içerisinde özetledik.

## 1.1 Kullanım kılavuzu kullanımı ile ilgili bilgiler

Bu kullanım kılavuzunda kullanıcıların güvenliğine yönelik önemli bilgiler yer alır.

**www.hella-gutmann.com/manuals** altında diyagnoz cihazlarımızın, araçlarımızın ve diğer ürünlerimizin tüm el kitapçıklarını, talimatnamelerini, kullanım kılavuzlarını ve listelerini bulabilirsiniz.

**www.hella-academy.com** adresindeki veya Hella Academy App altından Hella Academy sayfamızı da ziyaret edin ve size faydası olacak çevrimiçi eğitim dokümanlarını ve diğer eğitim seçeneklerini kullanarak bilgi dağarcığınızı güçlendirin.

Kullanım kılavuzunun tamamını dikkatlice okuyun. Güvenlik bilgilerinin yer aldığı ilk sayfalara özellikle dikkat edin. Güvenlik bilgileri, cihaz ile çalışırken koruma sağlamak amacıyla özel olarak hazırlanmıştır.

Cihazı kullanırken yaralanma ve yanlış işlemden kaynaklanabilecek bir zarar riskini önlemek için çalışma adımlarını açıklayan bölümlerin her birine ayrı ayrı tekrar bakılması tavsiye edilir.

Cihaz, sadece otomotiv teknik eğitimi olan bir kişi tarafından kullanılabilir. Bu eğitim müfredatına dahil olan bilgiler, bu kullanım kılavuzunda ayrıca ele alınmamıştır.

Üretici, kullanım kılavuzunda ve cihaz üzerinde önceden haber vermeksizin değişiklik yapma hakkını saklı tutar. Bu nedenle güncelleme olup olmadığını kontrol etmenizi tavsiye ederiz. Cihazın başkasına satılması veya verilmesi halinde, bu kullanım kılavuzu da cihazla birlikte teslim edilmelidir.

Kullanım kılavuzu, cihazın tüm kullanım ömrü boyunca her zaman el altında ve erişilebilir olacak şekilde muhafaza edilmelidir.

### 1.1.1 Üçüncü şahıs ürünlerinin kullanımı

CSC-Tool Digital, üçüncü şahıs ürünlerini içerir. Bunlar arasında Apple TV, EPSON projektör ve lazer mesafe ölçer bulunur. Bu kullanıcı kılavuzuna ve ek olarak bu ürünlerin kullanımıyla ilgili orijinal talimatlara uyun.

CSC-Tool Digital kullanılmadan önce burada yer alan bilgi ve talimatlar tamamen okunmalı ve tam olarak uygulanmalıdır.

Bu orijinal üçüncü taraf ürünlerinin talimatlarına aşağıdaki bağlantılardan erişilebilir:

- **Apple TV**

DE: <https://support.apple.com/de-de/guide/tv/welcome/tvos>

EN: <https://support.apple.com/en-gb/guide/tv/welcome/tvos>

Diğer dillere de bu web sitesinden erişilebilir.

- **EPSON projektör EB-685W**

DE/EN: <https://www.epson.eu/support?productID=18737#manual>

Diğer dillere de bu web sitesinden erişilebilir.

- **Lazer mesafe ölçer (LaserRange-Master T4 Pro)**

<https://www.laserliner.com/info/>

## 2 Kullanılan simgeler


### 2.1 Pasajları işaretleme

	<p><b>TEHLİKE</b></p> <p>Bu işaret, bir önlem alınmazsa ölüm veya ciddi yaralanmayla sonuçlanabilecek tehlikeli bir durum olduğunu gösterir.</p>
	<p><b>UYARI</b></p> <p>Bu işaret, bir önlem alınmazsa ölüm veya ciddi yaralanmayla sonuçlanabilecek muhtemel tehlikeli bir durum olduğunu gösterir.</p>
	<p><b>DİKKAT</b></p> <p>Bu işaret, bir önlem alınmazsa küçük veya hafif yaralanmayla sonuçlanabilecek muhtemel tehlikeli bir durum olduğunu gösterir.</p>
	<p>Bu işaret, tehlikeli bir gerilimin/yüksek gerilimin olduğunu gösterir.</p>
	<p>Bu işaret, tehlikeli bir lazer ışını olduğunu gösterir.</p>
	<p><b>ÖNEMLİ</b></p> <p><b>ÖNEMLİ</b> ile işaretlenmiş tüm metinler, cihazda veya çevresinde bir tehlike oluşabileceğini gösterir. Bu nedenle burada bulunan uyarı veya talimatlara kesinlikle uyulmalıdır.</p>
	<p><b>Not</b></p> <p><b>Not</b> ile işaretlenmiş metinler önemli ve yararlı bilgiler içerir. Bu metinlerin dikkate alınması tavsiye edilir.</p>
	<p><b>ÜZERİNDE ÇARPI İŞARETİ BULUNAN ÇÖP KUTUSU</b></p> <p>Bu işaret, ürünün ayrı bir ürün kutusuna atılması gerektiği anlamına gelmektedir.</p> <p>Çöp kutusu altında bulunan çubuk sembolü, ürünün 13.08.2005 tarihinden sonra tedavülde olup olmadığını gösterir.</p>




## 3 Güvenlik bilgileri


### 3.1 Genel güvenlik bilgileri

	<ul style="list-style-type: none"><li>• CSC-Tool Digital, sadece motorlu araçlarda kullanılmak üzere tasarlanmıştır. CSC-Tool Digital'i kullanan kişinin otomotiv tekniği ve dolayısıyla atölyede veya motorlu araçlarda meydana gelebilecek tehlikeler ve riskler hakkında bilgisi olması gerekir.</li><li>• Kullanıcı, bu cihazı kullanmadan önce ilgili kullanıcı kılavuzunu ve üçüncü taraf ürünleri (Apple TV, EPSON projektör, lazer mesafe ölçer) için çalıştırma ve güvenlik talimatlarını eksiksiz ve dikkatli bir şekilde okumalıdır.</li><li>• CSC-Tool Digital, sadece atölyede kullanılmak üzere tasarlanmıştır.</li><li>• Cihaz, sadece Hella Gutmann tarafından yetkilendirilmiş ve eğitilmiş bir servis ortağı tarafından ayrıntılı bir bilgi ve talimatlar alındıktan sonra kullanılmalıdır.</li><li>• Farklı bölümler halinde verilen tüm bilgiler ve açıklamalar kullanım kılavuzunda bulunmaktadır. Aşağıdaki önlemler ve güvenlik bilgileri ayrıca dikkate alınmalıdır.</li><li>• Ayrıca iş güvenliği daireleri, sendikalar, motorlu taşıt üreticileri ve çevre yönetmelikleri tarafından geçerli standart olarak uyması gereken tüm genel yönergeler, kanunlara, mevzuatlara ve davranış kurallarına bir atölyenin dikkat etmesi gerekir.</li></ul>
---	---


### 3.2 Yaralanma tehlikesine karşı güvenlik bilgileri

	<p>Araç üzerinde çalışırken dönen parçalar veya aracın hareket etmesi sonucu yaralanma tehlikesi söz konusudur. Bu nedenle aşağıdakilere dikkat edin:</p> <ul style="list-style-type: none"><li>• Kaymasını önlemek için aracı emniyete alın.</li><li>• Otomatik araçları ayrıca park konumuna getirin.</li><li>• Motorun kontrolsüz çalıştırılmasını önlemek için start/stop sistemini devre dışı bırakın.</li><li>• Diyagnoz cihazını araca sadece kontak kapalıyken bağlayın.</li><li>• Motor çalışırken dönen parçalara elinizle müdahale etmeyin.</li><li>• Kabloyu dönen parçaların yakınına döşemeyin.</li><li>• Yüksek gerilim taşıyan parçalarda hasar olup olmadığını kontrol edin.</li></ul>
---	---


### 3.3 Yüksek gerilim/şebeke gerilimi güvenlik bilgileri

	<p>Elektrikli sistemlerde sık sık yüksek gerilimler oluşur. Hasarlı parçalarda gerilim atlamaları örn. sensörlerin ısırması sonucu veya gerilim taşıyan parçalara temas sonucu, elektrik çarpması tehlikesi söz konusudur. Araç üzerinden yüksek gerilim ve ev şebekesi üzerinden şebeke gerilimi, dikkatsiz olunması durumunda ağır yaralanmalara veya ölüme neden olabilir. Gerilim atlamaları örn. ateşleme sisteminin birincil ve ikincil tarafında, araca olan bağlantısında, aydınlatma donanımlarında veya konnektörler ile kablo demetinde olur. Bu nedenle aşağıdakilere dikkat edin:</p> <ul style="list-style-type: none"> <li>• Sadece topraklanmış koruma kontaklı akım beslemeleri kullanın.</li> <li>• Sadece sertifikalı veya ürünle birlikte verilen güç kablosunu kullanın.</li> <li>• Sadece orijinal kablo setini kullanın.</li> <li>• Kabloların ve güç adaptörlerinin hasarlı olup olmadıklarını düzenli olarak kontrol edin.</li> <li>• Hasarlı kablolar varsa cihazı kullanmayın.</li> <li>• Şebeke bağlantı kablosunun her zaman kolayca görülebilen prize takılması gerekir. Projektörden herhangi bir duman veya olağandışı ses/koku gelirse hemen şebeke bağlantı kablosunu prizden çıkarın. Kullanıma devam edilmesi yangına veya elektrik çarpmasına neden olabilir.</li> <li>• Örn. cihazın araca bağlanması veya bileşenlerin değiştirilmesi gibi montaj çalışmalarını kontak kapalıyken yapın.</li> <li>• Kontak açıkken yapılan çalışmalarda, gerilim taşıyan parçalara dokunmayın.</li> </ul>
---	--



### 3.4 CSC-Tool Digital güvenlik bilgileri

	<p>Kullanıcının yaralanmasına veya CSC-Tool Digital'in bozulmasına neden olabilecek yanlış kullanımı önlemek için aşağıdakilere dikkat edilmelidir:</p> <ul style="list-style-type: none"> <li>• CSC-Tool Digital'in montajı ve ilk kurulumu sadece Hella Gutmann tarafından yetkilendirilmiş ve eğitilmiş bir servis ortağı tarafından yapılmalıdır.</li> <li>• Malzemeleri 2 kişiyle boşaltın ve gerektiğinde uygun yardımcı araçlar kullanın.</li> <li>• CSC-Tool Digital'i hareket ettirirken sadece bunun için olan tutma kollarını kullanın.</li> <li>• Bu tutma kolları cihazın taşınması için tasarlanmamıştır ve hiçbir koşulda CSC-Tool Digital'i kaldırmak için kullanılmamalıdır.</li> <li>• CSC-Tool Digital'in hasar görmesi durumunda aracın doğru şekilde hizalanması artık garanti edilmez. Bu durumda, CSC-Tool Digital artık kullanılamayabilir ve garanti geçerliliğini yitirir.</li> <li>• CSC-Tool Digital'i sadece projeksiyon yüzeyi tamamen aşağıdayken hareket ettirin.</li> <li>• CSC-Tool Digital'in istenmeyen bir hareketini önlemek için kilitleme vidaları kullanılarak sabitlenmesi gerekir.</li> <li>• Bir aracın her bir kamera kalibrasyonundan önce, CSC-Tool Digital'in doğru şekilde ayarlanmış olduğundan emin olunmalıdır. Bunun için de yapılandırılmış kontrol noktalarının ilgili dijital kalibrasyon plakasındaki referans işaretleriyle örtüşüp örtüşmediği kontrol edilmelidir.</li> <li>• CSC-Tool Digital'i su, yağ veya benzin gibi sıvılara karşı koruyun. CSC-Tool Digital ve ilgili bileşenleri su geçirmez değildir.</li> <li>• CSC-Tool Digital'i açmayın. Cihazın içi yalnızca Hella Gutmann tarafından yetkilendirilmiş olan bir teknisyen tarafından açılabilir.</li> <li>• Projektör, lazer mesafe ölçer ve Apple TV üzerindeki tüm bakım çalışmaları yalnızca söz konusu malzeme için olan orijinal talimatlara uygun olarak yapılmalıdır.</li> <li>• CSC-Tool Digital'de bir arıza olması veya kalibrasyon ve onarım çalışmaları gerektiğinde, Hella Gutmann'ın bir teknisyeni veya ticari ortağı bilgilendirilmelidir.</li> </ul>
---	---

### 3.5 Tekerlek hizalama modülü için güvenlik bilgileri

	<p>Tekerlek hizalama modüllerini kullanırken kullanıcının yaralanmasına neden olabilecek yanlış kullanımı önlemek için aşağıdakilere dikkat edin:</p> <ul style="list-style-type: none"> <li>• Tekerlek hizalama modülünü her zaman taşıma kolunu kullanarak takın.</li> <li>• Tekerlek hizalama modülünün dokunmatik silindir koruyucu setini her zaman jant flanşının veya tekerleklerin üstüne takın.</li> <li>• Tekerlek hizalama modülü uzun süre güneş ışınlarına maruz kalmamalıdır.</li> <li>• Tekerlek hizalama modülünü sudan uzak tutun (su geçirmez değildir).</li> <li>• Tekerlek hizalama modülü darbe almamalıdır ve yere düşürmeyin.</li> <li>• Tekerlek hizalama modülünün düzenli olarak bakımını yapın.</li> </ul>
---	---

### 3.6 Lazer hakkında güvenlik bilgileri

	<p>Lazerle çalışırken gözde kamaşma veya kısa süreli veya kalıcı körlük oluşma riski. Bu nedenle aşağıdakilere dikkat edin:</p> <ul style="list-style-type: none"> <li>• Lazer ışını kişilere, kapılara veya pencerelere doğru tutmayın.</li> <li>• Lazer ışınına doğrudan bakmayın.</li> <li>• Mekanda iyi bir aydınlatma olmasını sağlayın.</li> <li>• Düşme veya tökezlemeye neden olabilecek nesnelere kaldırın.</li> <li>• Mekanik parçaların düşmelerine veya gevşemelerine karşı emniyet alın.</li> </ul>
	<p><b>Lazerler sınıfı 1M</b></p> <p>Erişilebilir lazer ışını 302,5 nm ve 4.000 nm dalga boyu aralığındadır. Bu spektral aralıkta, optik aletlerde kullanılan çoğu malzeme genellikle şeffaftır. Erişilebilir lazer ışını, ışının enine kesiti bir optik aletle (örn. bir teleskop) küçültülmediği sürece çıplak göz için zararsızdır.</p> <p><b>Lazerler sınıfı 2</b></p> <p>Erişilebilir lazer ışını görünür spektral aralıktadır (400 nm - 700 nm). Kısa bir süre maruz kalma (0,25 saniyeye kadar) durumunda da göze zarar vermez. 400 nm - 700 nm dalga boyu aralığını aşan ışın bileşenleri lazer sınıfı 1 gereksinimlerini karşılar. Geniş veya dağınık kaynaklar için bir düzeltme faktörü kullanılabilir.</p>

## 4 Ürün açıklaması

### 4.1 Kullanım amacı

---

Camera & Sensor Calibration Tool Digital, sürücü destek sistemlerinin kalibre edilmesi için çok markalı sistemdir ve en yaygın araç modelleri için uygundur. Genişletilebilir modüllerle çeşitli sistemlerin markaya özel ayarlamaları yapılabilir. Hella Gutmann'ın bir diyagnoz cihazıyla birlikte CSC-Tool Digital, çok çeşitli sürücü destek sistemlerinin kalibre edilebilmesini sağlar.

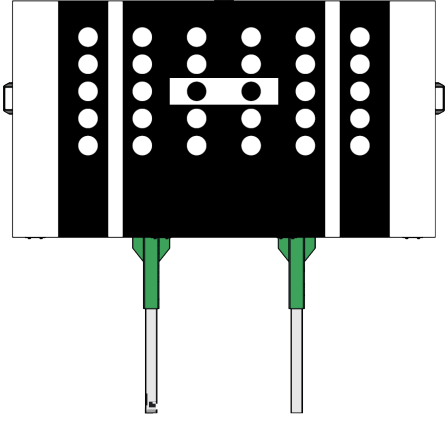


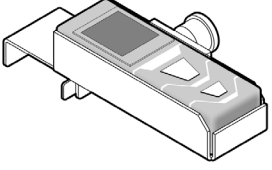

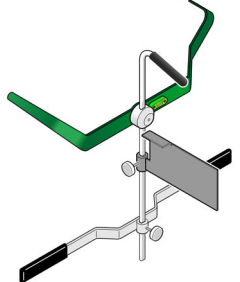
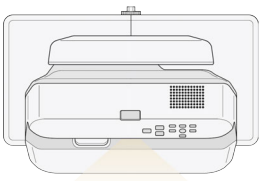

CSC-Tool Digital'de kalibrasyon plakaları dijital olarak kullanıma sunulur ve ilgili projektör aracılığıyla atölyede CSC-Tool'un projeksiyon yüzeyine yansıtılır.



Apple TV'de, daha doğrusu Apple TV Store'da bulunan **CSC-Tool Dijital** App aracılığıyla çeşitli kalibrasyon plakalarına erişilebilir. Bu App içinde çeşitli satın alma seçenekleri mevcuttur.

Kullanım imkanları için ilgili kapsanan araçlar listesine başvurulmalıdır.

CSC-Tool Digital sadece Hella Gutmann'ın bir diyagnoz cihazıyla çalıştırılabilir. Başka üreticilerin diyagnoz cihazları desteklenmez.

## 4.2 Teslimat kapsamında olanlar

Adet	Tanım	
1	Dijital VAG kalibrasyon plakası ve projeksiyon yüzeyi ile, elektrikle kontrol edilen yüksekliği ayarlanabilir taban çerçevesi (teslimata dahildir)	
2	Tekerlekli taban desteği ve dengeleme vidaları	
1	Ayar çubuğu	
2	Destek dahil lazer mesafe ölçer	
1	Yükseklik ayarı için ölçme çubuğu (2200 mm)	
2	Tekerlek hizalama modülü Distance	
1	Kısa mesafeli projektör için çerçeve	
1	Destekli ve aksesuarlı kısa mesafeli projektör (montaj kiti, uzaktan kumanda, EPSON'un ürün belgeleri, HDMI kablosu)	
1	Destek ile Apple TV, uzaktan kumanda, güç kablosu ve USB şarj kablosu	

Adet	Tanım	
1	Montaj takımı	<i>CSC-Tool Digital'in Hella Gutmann tarafından yetkilendirilmiş ve eğitilmiş bir servis ortağı tarafından montajı ve ilk kurulumu için</i>
1	Kullanım kılavuzu	
1	Tekerlek hizalama modülü Distance montaj talimatı	

## 4.2.1 Teslimat kapsamını kontrol etme

Herhangi bir hasar durumunda geri iade edebilmek veya eksik parçaları derhal talep edebilmek için teslimattan hemen sonra, teslimat kapsamındakileri kontrol edin.

Teslimat kapsamını aşağıdaki adımları izleyerek kontrol edin:

1. Paketi açın ve birlikte verilerin teslimat listesine göre içindekilerin eksik olup olmadığını kontrol edin.

Teslim edilen ambalajın dışında fark edilir nakliye hasarları mevcutsa, teslim edilen paketi teslim eden kişinin göreceği şekilde açın ve üründe başka gizli bir hasar olup olmadığını kontrol edin. Teslimat paketinde ve üründe meydana gelmiş olan tüm hasarların, teslim eden kişi tarafından bir hasar raporu belgesi düzenlenerek kayıt altına alınmasını sağlayın.

2. Ürünü ambalajından çıkarın.



### **DİKKAT**

Ağır cihaz nedeniyle yaralanma tehlikesi

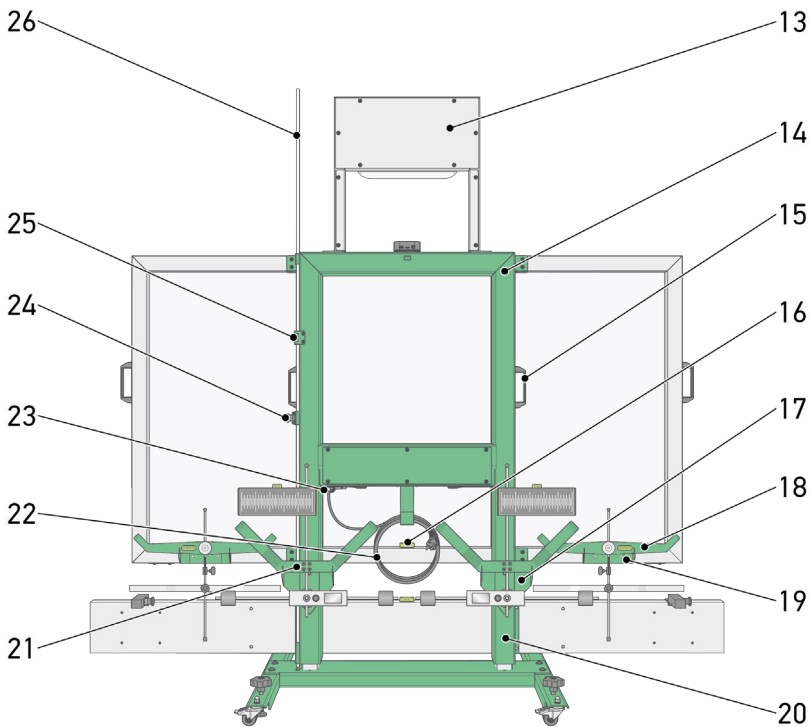
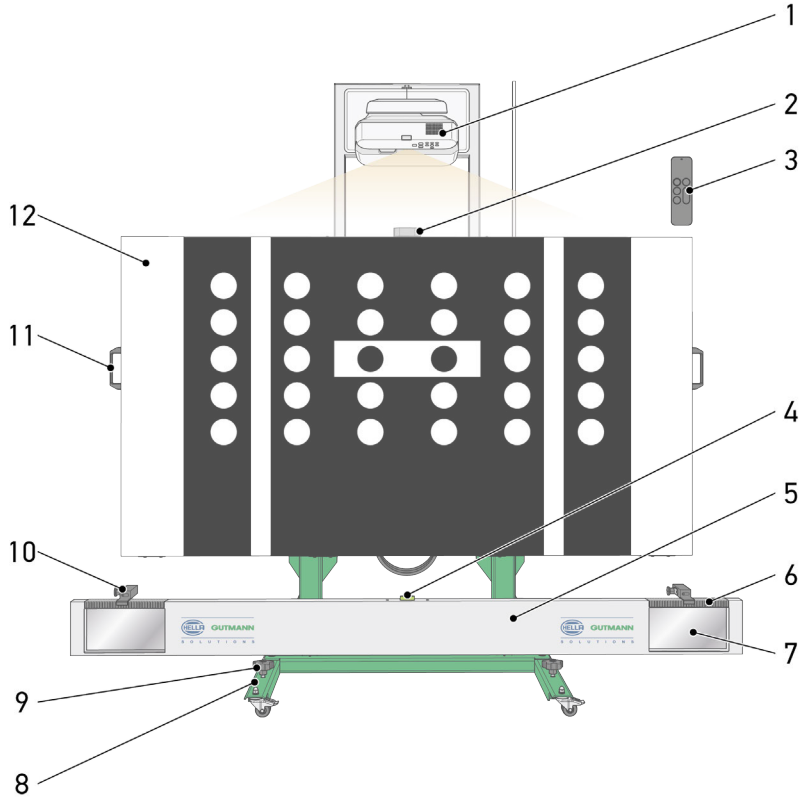
Cihaz ambalajından çıkarılırken cihaz düşebilir ve yaralanmalara neden olabilir.

Malzemeleri 2 kişiyle boşaltın ve gerektiğinde uygun yardımcı araçlar kullanın.

3. Üründe hasar olup olmadığını kontrol edin.

## 4.3 Cihaz açıklaması

### 4.3.1 CSC-Tool Digital

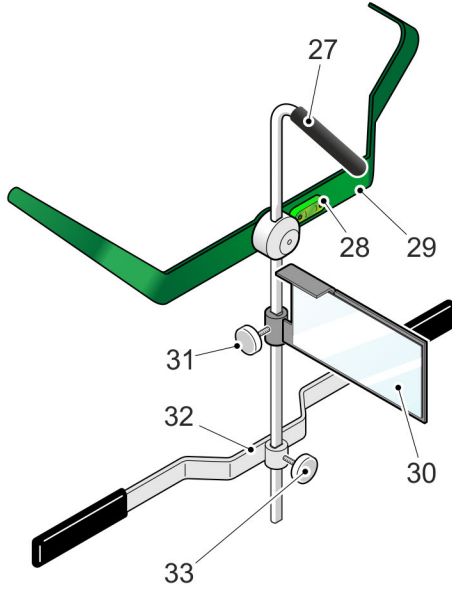


	Tanım
1	<b>Projektör</b> Bununla, dijital kalibrasyon kartları projeksiyon yüzeyine yansıtılabilir.
2	<b>Destek ile Apple TV</b> Apple TV ile görsel ve işitsel veriler HDMI üzerinden projektöre iletilir.
3	<b>Apple Siri Remote uzaktan kumanda</b> Bununla, uygulamada gezinebilir ve gerekli kalibrasyon plakalarını kontrol edebilir ve seçebilirsiniz.
4	<b>Ayar çubuğu su terazisi</b> Burada, ayar çubuğunun yatay konumunda olup olmadığı kontrol edilebilir.
5	<b>Ayar çubuğu</b>
6	<b>Ayar çubuğu skalası</b> Burada, CSC-Tool Digital'in aracın önünde merkezlenmiş olup olmadığı kontrol edilebilir.
7	<b>Ayar çubuğu aynası</b> Bununla, SE tekerlek hizalama modülünün kullanılmasıyla lazer ışını SE tekerlek hizalama modülünün skalasına yansıtılır.  Bununla, WA tekerlek hizalama modülünün kullanılmasıyla lazer ışını WA tekerlek hizalama modülünün asılı ölçeğine yansıtılır.
8	<b>Tekerlekli taban desteği</b> Bununla CSC-Tool Digital hareket ettirilebilir ve konumlandırılabilir.
9	<b>CSC-Tool Digital'i dengelemek için dengeleme vidaları</b> Bununla CSC-Tool Digital dengelenebilir.
10	<b>Destek ile lazer mesafe ölçer</b> Bununla, CSC-Tool Digital ve araç arasındaki mesafe ölçülebilir.
11	<b>Tutma kolu</b> Bununla CSC-Tool Digital hareket ettirilebilir.
12	<b>Projeksiyon yüzeyi</b> Burada dijital kalibrasyon plakaları görüntülenir. Temel teslimat kapsamına bir dijital VAG kalibrasyon plakası dahildir (şekle bakın).
13	<b>Projektör çerçevesi</b> Bununla, projektör CSC-Tool Digital'in ana çerçevesine takılabilir.
14	<b>Ana çerçeve</b>
15	<b>Tutma kolu</b> Bununla CSC-Tool Digital hareket ettirilebilir.
16	<b>Ana çerçeve su terazisi</b> Burada CSC-Tool Digital'in yatay konumunda olup olmadığı kontrol edilebilir.
17	<b>Tekerlek hizalama modülü SE için destek</b> Tekerlek hizalama modülü SE kullanılmadığında buraya konabilir.
18	<b>Tekerlek hizalama modülü Distance</b> Bununla, CSC-Tool Digital'in aracın önünde doğru konumlandırılması için mesafe ölçümü yapılabilir.
19	<b>Tekerlek hizalama modülü Distance için destek</b> Tekerlek hizalama modülü Distance kullanılmadığında buraya konabilir.
20	<b>Elektrikli kaldırma kolunu</b>
21	<b>Tekerlek hizalama modülü SE (isteğe bağlı)</b>



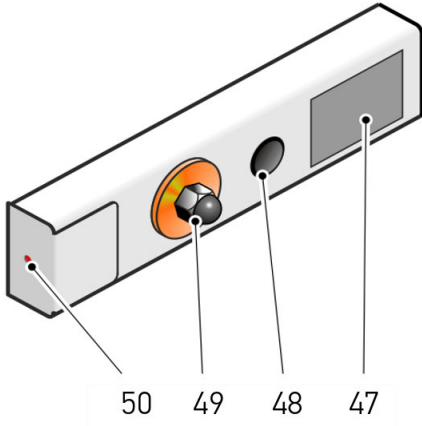
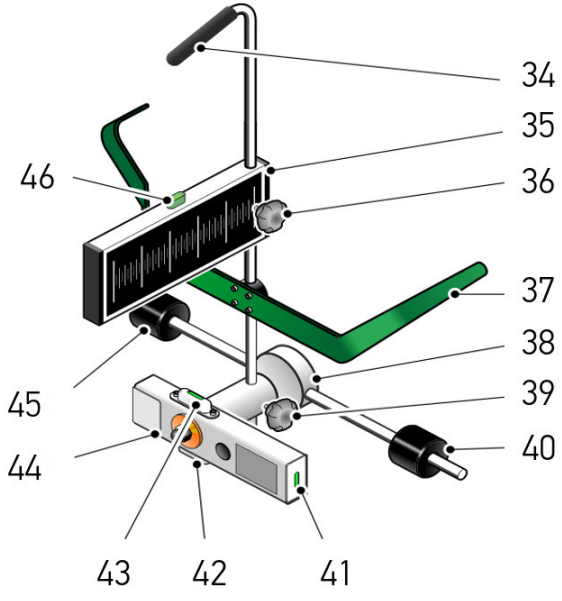
	<b>Tanım</b>
22	<b>Güç kablosu</b> Bununla CSC-Tool Digital güç kaynağına bağlanılabilir.
23	<b>Yukarı/aşağı tuşu</b> Bununla CSC-Tool Digital'in elektrikli yükseklik ayarı yapılabilir.
24	<b>Ölçme çubuğu tutucu</b> Bununla ölçme çubuğu güvenli bir pozisyonda sabitlenebilir.
25	<b>Yükseklik göstergesi</b> Burada CSC projeksiyon yüzeyinin yüksekliği okunabilir.
26	<b>Yükseklik ayarı için ölçme çubuğu</b> Bununla CSC projeksiyon yüzeyinin yüksekliği ayarlanabilir.

### 4.3.2 Tekerlek hizalama modülü Distance



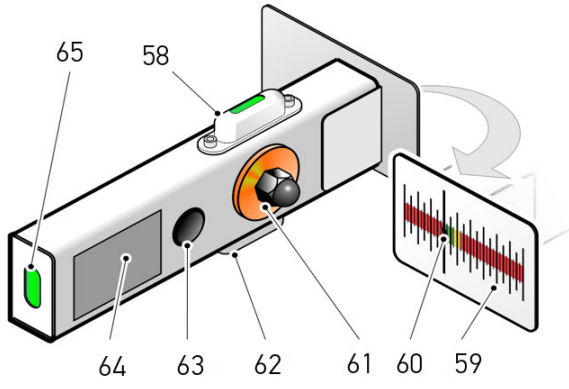
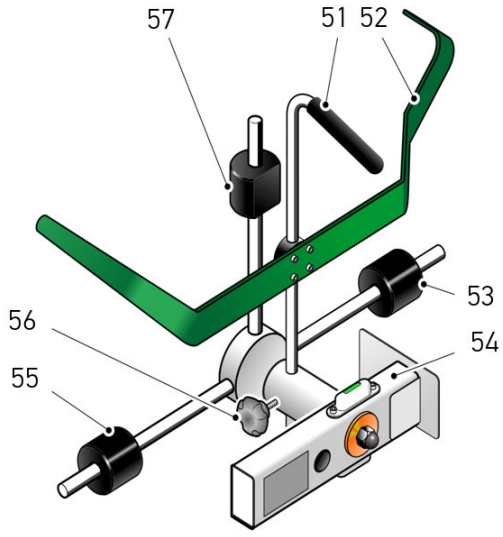
	Tanım
27	<b>Taşıma kolu</b> Bununla, tekerlek hizalama modülü Distance kolayca taşınabilir.
28	<b>Su terazisi</b> Burada, tekerlek hizalama modülünün "Distance" yatay konumunda olup olmadığı kontrol edilebilir.
29	<b>Otomobil çeki demiri</b> Bununla, tekerlek hizalama modülü Distance tekerleğe takılabilir.
30	<b>Yansıtıcı yüzeyi</b> Buraya lazer mesafe ölçerin lazer ışını yansıtılır.
31	<b>Yansıtıcı yüzeyi kilitleme vidası</b> Bununla yansıtıcı yüzeyi ayarlanabilir ve sabitlenebilir.
32	<b>Kontak şeridi</b> Bu, tekerlek hizalama modülünü "Distance" lastik veya janta doğru şekilde yerleştirmek içindir.
33	<b>Kontak şeridi kilitleme vidası</b> Bununla kontak şeridinin yüksekliği ayarlanabilir.

### 4.3.3 Tekerlek hizalama modülü SE (isteğe bağlı)



	Tanım
34	<b>Taşıma kolu</b> Bununla, tekerlek hizalama modülü SE kolayca taşınabilir.
35	<b>SE tekerlek hizalama modülü skalası</b> Burada, CSC-Tool Digital'in araca paralel olup olmadığı (arka aksa göre) kontrol edilebilir.
36	<b>Skala kilitleme vidası</b> Bununla skala ayarlanabilir ve sabitlenebilir.
37	<b>Otomobil çeki demiri</b> Bununla, tekerlek hizalama modülü SE tekerleğe takılabilir.
38	<b>Çapraz bağlantılı mil</b>
39	<b>Çapraz bağlantılı mil kilitleme vidası</b> Çapraz bağlantılı milin yüksekliğini ayarlamak için kullanılır.
40	<b>Dokunmatik silindir</b> Bu, SE tekerlek hizalama modülünü lastik veya janta doğru şekilde yerleştirmek içindir.
41	<b>Su terazisi</b> Burada, lazer modülünün dikey konumunda olup olmadığı kontrol edilebilir.
42	<b>Su terazisi</b> Burada, lazer modülünün yatay konumunda olup olmadığı kontrol edilebilir.
43	<b>Su terazisi</b> Burada, lazer modülünün yatay konumunda olup olmadığı kontrol edilebilir.
44	<b>Lazer modülü</b> Lazer ile gerçek değer, ayar çubuğu skalasına yansıtılabilir.
45	<b>Dokunmatik silindir</b> Bu, SE tekerlek hizalama modülünü lastik veya janta doğru şekilde yerleştirmek içindir.
46	<b>Su terazisi</b> Burada, SE tekerlek hizalama modülünün yatay konumunda olup olmadığı kontrol edilebilir.
47	<b>Batarya kapağı</b> Bu pil bölmesine 2 AA tipi pil yerleştirilebilir.
48	<b>Şalter</b> Buradan lazer açılabilir ve kapatılabilir.
49	<b>Sabitlenme vidası</b> Burada lazer modülü ayarlanabilir ve sabitlenebilir.
50	<b>Lazer ışını çıkışı</b> Buradan lazer ışını çıkar.  Lazer ışını yardımıyla ayar çubuğunun ve SE tekerlek hizalama modülünün skalasında gerçek değer okunabilir.

#### 4.3.4 Tekerlek hizalama modülü WA (isteğe bağlı)

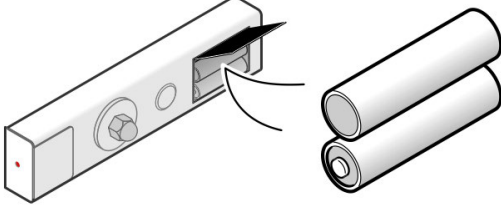


	Tanım
51	<b>Taşıma kolu</b> Bununla, tekerlek hizalama modülü WA kolayca taşınabilir.
52	<b>Otomobil çeki demiri</b> Bununla, tekerlek hizalama modülü WA tekerleğe takılabilir.
53	<b>Dokunmatik silindir</b> Bu, WA tekerlek hizalama modülünü lastik veya janta doğru şekilde yerleştirmek içindir.
54	<b>Lazer modülü</b> Lazer ile gerçek değer, ayar çubuğu skalasına yansıtılabilir.
55	<b>Dokunmatik silindir</b> Bu, WA tekerlek hizalama modülünü lastik veya janta doğru şekilde yerleştirmek içindir.
56	<b>Çapraz bağlantılı mil kilitleme vidası</b> Çapraz bağlantılı milin yüksekliğini ayarlamak için kullanılır.
57	<b>Dokunmatik silindir</b> Bu, WA tekerlek hizalama modülünü lastik veya janta doğru şekilde yerleştirmek içindir.
58	<b>Su terazisi</b> Burada, lazer modülünün yatay konumunda olup olmadığı kontrol edilebilir.
59	<b>Tekerlek hizalama modülü WA skalası</b> Buradan kontrol ve tekerlek hizalama ölçümü için gerekli değerler okunabilir.
60	<b>Lazer ışını çıkışı</b> Buradan lazer ışını çıkar.  Lazer ışını yardımıyla ayar çubuğunun ve WA tekerlek hizalama modülünün skalasında gerçek değer okunabilir.
61	<b>Sabitlenme vidası</b> Burada lazer modülü ayarlanabilir ve sabitlenebilir
62	<b>Su terazisi</b> Burada, lazer modülünün yatay konumunda olup olmadığı kontrol edilebilir.
63	<b>Şalter</b> Buradan lazer açılabilir ve kapatılabilir.
64	<b>Batarya kapağı</b> Bu pil bölmesine 2 AA tipi pil yerleştirilebilir.
65	<b>Su terazisi</b> Burada, lazer modülünün dikey konumunda olup olmadığı kontrol edilebilir.

### 4.3.5 AA tipi bataryayı deęiřtirme

Bataryayı deęiřtirmek için ařaęıdaki iřlemleri uygulayın:

1. řalterle lazer iřinini kapatın.
2. Alt taraftan yukarı kaldırarak pil bölmesinin kapaęını çıkarın.



3. Tek tek pilleri çıkarın.

<b>i</b>	<b>Not</b> Takma yönüne/kutuplara dikkat edin.
----------	---


4. Montajda bu sıralamanın tersi uygulanır.

## 5 Devreye alma

### 5.1 Cihazı açma

CSC-Tool Digital'i açmak için aşağıdaki işlemleri uygulayın:

1. Güç kablosunu güç kaynağına takın.
2. Projektörü uzaktan kumandayla (orijinal EPSON kılavuzuna, özellikle **Üçüncü şahıs ürünlerinin kullanımı** bölümüne bakın) veya doğrudan cihaz üzerinden açma/kapama tuşuyla kapatın.

	<b>Not</b> HDMI üzerinden şimdi Apple TV'ye bir sinyal gönderilir.
---	---


3. Apple TV açılır.

Ana menü görüntülenir. Şimdi cihazla çalışılabilir.

### 5.2 Cihazı kapatma

CSC-Tool Digital'i kapatmak için aşağıdaki işlemleri uygulayın:

1. Projektörü uzaktan kumandayla veya doğrudan cihaz üzerinden açma/kapama tuşuyla kapatın.
2. Uzaktan kumandayı veya doğrudan projektörün kontrol panelindeki açma/kapama tuşunu kullanarak onay mesajını onaylayın ve duruma göre projektör soğutma bilgilerini dikkate alın.


	<b>Not</b> HDMI üzerinden şimdi Apple TV'ye bir sinyal gönderilir.
---	---

3. Apple TV kapanır.

CSC-Tool Digital şimdi güç kaynağından ayrılabilir.

### 5.3 CSC-Tool Digital App

#### 5.3.1 App indirme

	<b>Not</b> <b>CSC-Tool Dijital</b> App kurulumu, ilk devreye alma sırasında Hella Gutmann tarafından yetkilendirilmiş ve eğitilmiş bir servis ortağı tarafından yapılır.
---	---

CSC-Tool Digital App indirmek için aşağıdaki işlemleri uygulayın:

1. Ana menüden Apple App Store'u açın.
2. Arama alanına **CSC-Tool Digital** yazın.
3. **CSC-Tool Digital** App'i seçin ve indirin.  
App, ana ekranda görüntülenir.
4. App'i açın ve gerektiğinde Apple ID girin.

Şimdi App kullanıma hazırdır.



## 5.3.2 App kullanımı

App ana menüsünde aşağıdaki uygulama seçenekleri mevcuttur:

- **Kalibrasyon plakası**

CSC-Tool Digital'in dijital kalibrasyon plakaları buradan satın alınabilir ve seçilebilir. Navigasyon, Siri Remote kullanılarak yapılır.

- **Mesafe**

Burada, CSC-Tool Digital'in aracın önünde doğru konumlandırılması için mesafe ölçümü yapılabilir. Referans noktaları üreticiye göre değişir. Uygun prosedür seçeneği diyagnoz cihazı tarafından belirtilir.

- **Projektör**

Burada, kalibrasyon plakalarının doğru şekilde yansıtıldığından emin olmak için projektör hizalaması kontrol edilebilir ve ince ayarlamalar yapılabilir.

**TEHLİKE**

Projektörün hizalanması ve ince ayarı sadece Hella Gutmann tarafından yetkilendirilmiş ve eğitilmiş bir servis ortağı tarafından yapılabilir.

Hizalama ve ince ayar gerektiğinde derhal Hella Gutmann çağrı merkeziyle veya satış ortağınızla iletişime geçin.

- **Bilgi**

Burada, ürünün teknik özellikleriyle ilgili bilgiler, yasal uyarılar ve veri güvenliğine ilişkin bilgiler görüntülenir. Bir sorun olması durumunda, yazılım bilgileri özellikle yardımcı olabilir.

Yanlış ayarlar, menü çubuğu içinde kırmızı bir uyarı mesajıyla gösterilir. Hata mesajına neden olan değer, bilgi menüsünde renkli olarak vurgulanmıştır.


**TR**

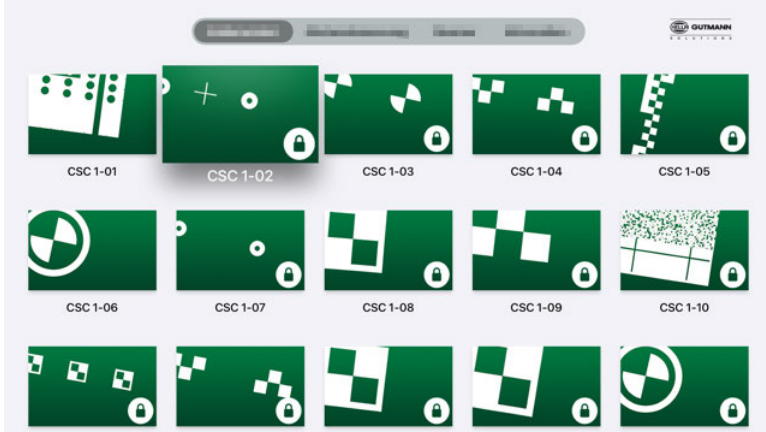
## 5.3.3 Dijital kalibrasyon plakalarını satın alma veya abone olma

CSC-Tool Dijital App'in uygulama içi satın alma fonksiyonuyla gerekli kalibrasyon plakaları istendiği zamanda satın alınabilir veya abone olunabilir.

Bunun için aşağıdaki işlemleri uygulayın:

1. App ana menüsünden **Kalibrasyon plakası** seçim menüsünü seçin.

	<p><b>Not</b></p> <p>VAG grubunun araçları için kalibrasyon plakası standart teslimat kapsamına dahildir ve önceden aktive edilmiştir.</p> <p>Engellenen kalibrasyon plakaları bir kilit simgesiyle işaretlidir ve başarılı bir satın alma sürecinden sonra aktive edilir.</p>
---	--



Mevcut tüm dijital kalibrasyon plakaları görüntülenir.

2. İstene kalibrasyon plakasını seçin.
3. İstene satın alma seçeneğini (satın alma veya abonelik) seçin ve satın alma işlemine devam edin.

Kalibrasyon plakası aktive edildi ve artık kullanıma hazırdır.


TR

## 5.4 Projektör

### 5.4.1 Test

CSC-Tool Digital ilk kez çalıştırıldığında, Hella Gutmann tarafından yetkilendirilmiş ve eğitilmiş bir servis ortağı dijital kalibrasyon panellerinin doğru şekilde yansıtılmasını sağlamak için projektörü doğru şekilde konumlandırır.

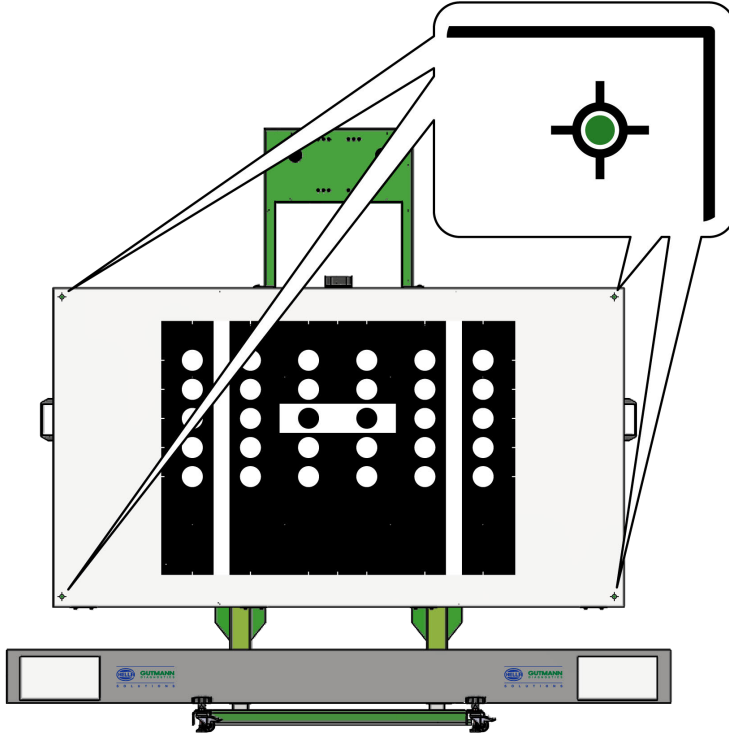
Bu konumlandırma işlemi sırasında, projeksiyon yüzeyine dört kontrol noktası yapıştırılır.

	<p><b>TEHLİKE</b></p> <p>Bu kontrol noktaları asla çıkartılmamalıdır. Yerlerine sadece yetkili ve eğitilmiş bir Hella Gutmann servis ortağı takabilir.</p> <p>Kontrol noktalarının yeniden yerlerine yapıştırılması için sistematik bir kontrol yapılması ve duruma göre projektörün konumunun mekanik olarak ayarlanması gerekir.</p>
---	--

Projektörün doğru şekilde kurulduğundan emin olmak için her çalışma öncesi projeksiyon yüzeyine yapıştırılan dört

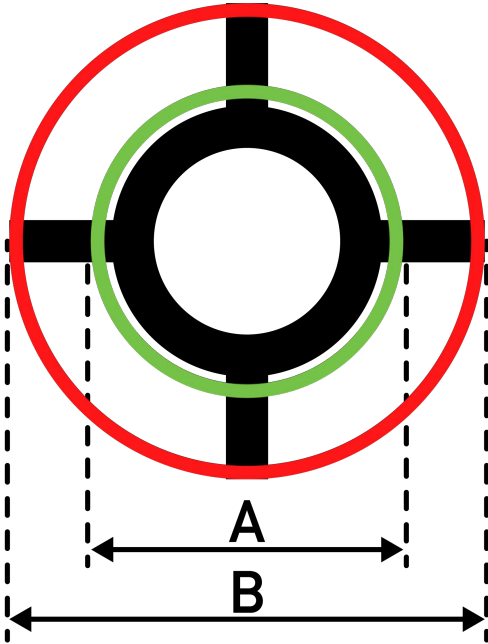
kontrol noktasının (●) yansıtılan dijital kalibrasyon plakasındaki referans işaretleriyle (⊕) örtüşüp örtüşmediğinin kontrol edilmesi gerekir.

Aşağıdaki şekilde, yapıştırılan kontrol noktaları ile VAG plakasına yansıtılan referans işaretleri arasındaki örtüşme bir örnek olarak gösterilir:



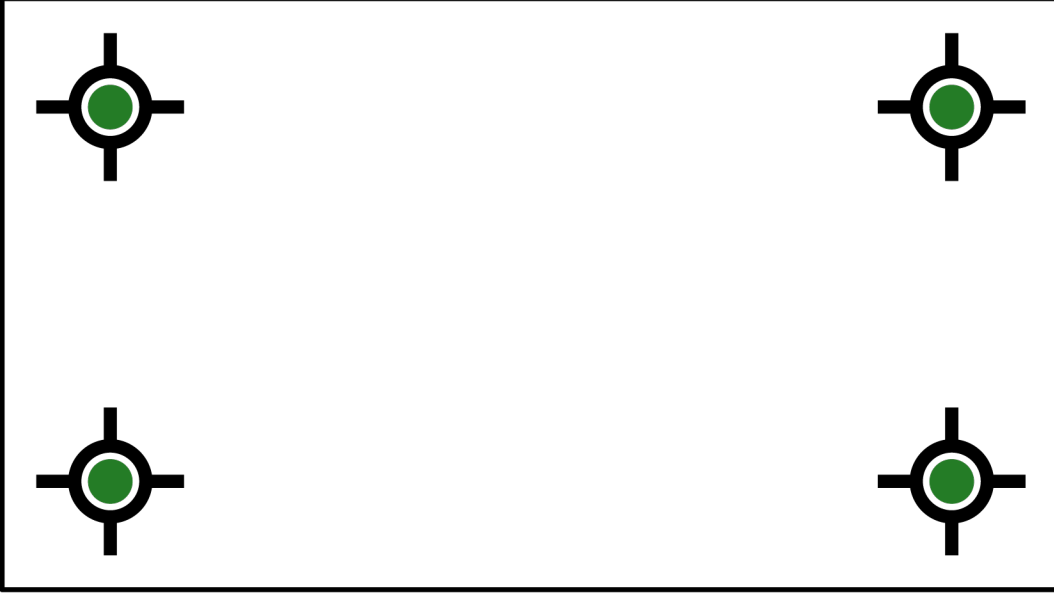
**Doğru şekilde hizalama:** Kontrol noktaları yeşil alan (A) içindedir.

**Doğru şekilde olmayan hizalama:** Kontrol noktaları kırmızı alan (B) içindedir.

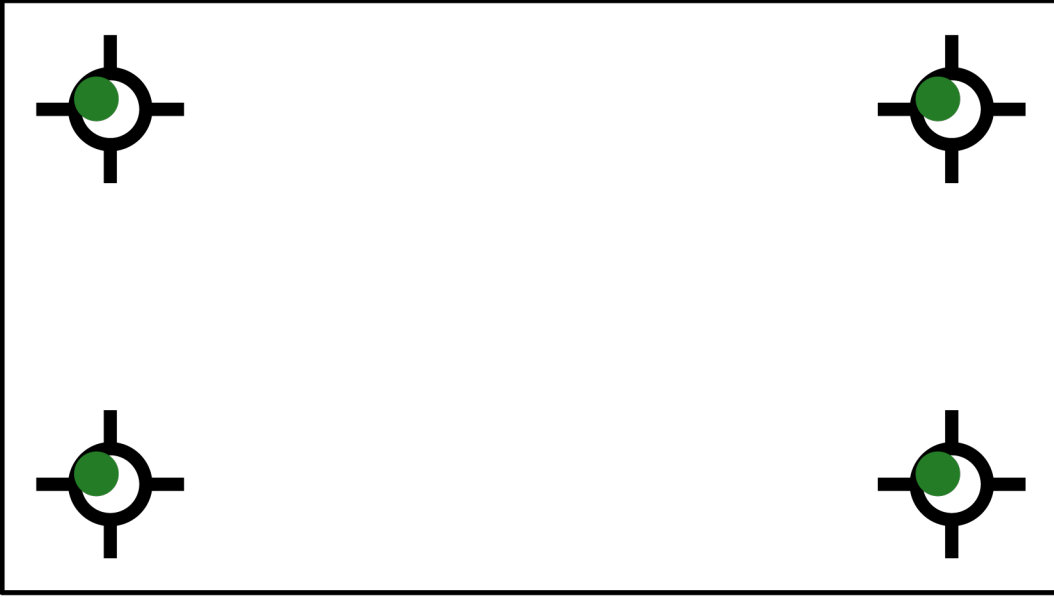


**Örnekler:**

**Doğru şekilde hizalama** - kontrol noktaları referans işaretinin alanı içinde (A) ortalanır.



**Doğru şekilde hizalama** - kontrol noktaları hala referans işaretinin alanı içindedir (A).



**Doğru şekilde olmayan hizalama** - kontrol noktaları referans işaretinin alanı içinde (A) değildir.



Kontrol noktaları referans işaretinin dışındaysa, aşağıdaki işlemleri uygulayın:

1. Destekteki muhtemel bir gerilmi almak için projektöre hafifçe dokununuz.
2. Ardından kontrol noktalarının şimdi dijital kalibrasyon plakasındaki referans işaretleriyle örtüşüp örtüşmediğini kontrol edin.

Kontrol noktaları dijital kalibrasyon plakasındaki referans işaretleri ile tekrar örtüştüğünde, projektörün konumu doğrudur ve tekrar kullanıma hazırdır.

Aksi takdirde CSC-Tool Digital'in Hella Gutmann tarafından yetkilendirilmiş ve eğitilmiş bir servis ortağı tarafından ayarlanması gerekir.

TR


## 5.4.2 Projektör seçim menüsü

Bu menü projektör ayarlarını yapmanızı sağlar.

### 5.4.2.1 Projektör hizalama

CSC-Tool Digital App ana menüsünden **Projektör > Projektör hizalaması** öğeleri altından projektörün mekanik ayarı yapılabilir.


Bu fonksiyon sadece yetkili ve eğitilmiş Hella Gutmann servis ortakları tarafından kullanılabilir. Yetkili olmayan bir kişi tarafından yapılan tüm işlemler, ilk devreye alma sırasında yapılan ayarlardan sapmalara neden olur. Doğru kalibrasyon artık garanti edilemez.

	<p><b>TEHLİKE</b></p> <p>Projektör hizalaması yanlış</p> <p>Projektör hizalaması yalnızca Hella Gutmann'ın yetkili ve eğitilmiş servis ortakları tarafından yapılabilir.</p> <p>Projektörün hizalanmasında bir sorun olması durumunda, Hella Gutmann yardım hattıyla veya Hella Gutmann tarafından eğitilmiş ve yetkilendirilmiş bir servis ortağıyla iletişime geçin.</p>
---	--

### 5.4.2.2 İnce ayar


CSC-Tool Digital App ana menüsünden **Projektör > İnce ayar** öğeleri altından projektörün ince ayarı yapılabilir.

Bu fonksiyon sadece yetkili ve eğitimli Hella Gutmann servis ortakları tarafından kullanılabilir. Yetkili olmayan bir kişi tarafından yapılan tüm işlemler ve kayıtlar, ilk devreye alma sırasında yapılan ayarlardan sapmalara neden olur. Doğru kalibrasyon artık garanti edilemez.

	<p><b>TEHLİKE</b></p> <p>Projektörün ince ayarı yanlış</p> <p>Projektörün ince ayarı yalnızca Hella Gutmann'ın yetkili ve eğitimli servis ortakları tarafından yapılabilir.</p> <p>Projektörün ince ayarıyla ilgili bir sorun olması durumunda, Hella Gutmann yardım hattıyla veya Hella Gutmann tarafından eğitilmiş ve yetkilendirilmiş bir servis ortağıyla iletişime geçin.</p>
---	---

## 5.5 Lazer mesafe ölçeri eşleştirme

CSC-Tool Digital ilk kez devreye alınırken lazer mesafe ölçerlerin Apple TV ile eşleştirilmesi gerekir.

	<p><b>Not</b></p> <p>Bu işlem, ilk devreye alma sırasında Hella Gutmann tarafından yetkilendirilmiş ve eğitilmiş bir servis ortağı tarafından yapılır.</p> <p>Bununla birlikte, bu eşleştirmenin farklı durumlarında, (örneğin yerel arızalarda, kaybolan veya kusurlu bir cihazın değiştirilmesi gerektiğinde) tekrar yapılması gerekebilir.</p>
--	---

Lazerli mesafe ölçerlerin eşleştirilmesi, diyagnoz cihazında belirtilen referans noktasına bağlı olarak aracın önünden veya tekerlek merkezinden yapılabilir. Her bir adım aşağıda açıklanmıştır.

### 5.5.1 Sol ve sağ lazer mesafe ölçer arasındaki ayırım

Kavrama sürecinin bir parçası olarak her bir lazer mesafe ölçerine belirli bir fonksiyon atanır. İlk kullanımda, sol lazer mesafe ölçer yeşil bir etiketle ve sağ lazer mesafe ölçer kırmızı bir etiketle işaretlenir.

Ancak her iki cihaz da teknik olarak farklı değildir. Fakat kullanıcı kendisine uygun yapılandırmalar da yapabilir. HGS standart yapılandırması aşağıdaki gibidir:

Tanımlama	Yapılandırma
<b>Yeşil</b>	<ul style="list-style-type: none"> <li>Sol lazer mesafe ölçer (projeksiyon yüzeyine dönük)</li> <li>Tekerlek merkezinden mesafe ölçümü</li> <li>Aracın önünden mesafe ölçümü</li> </ul>
<b>Kırmızı</b>	<ul style="list-style-type: none"> <li>Sağ lazer mesafe ölçer (projeksiyon yüzeyine dönük)</li> <li>Tekerlek merkezinden mesafe ölçümü</li> </ul>

### 5.5.2 Lazer mesafe ölçeri ölçüm için tekerlek merkeziyle eşleştirme

Lazer mesafe ölçeri mesafe ölçümü için tekerlek merkeziyle eşleştirmek için aşağıdaki işlemleri uygulayın:

1. CSC-Tool Digital App'i açın.

2. Ana menüden **Mesafe > Tekerlek merkezi** öğelerini seçin.
3. Tüm lazer mesafe ölçerlerini kapatın.
4. **Sol cihazı eşleştirme** öğesini seçin.
5. Gerekli talimatlar, projeksiyon yüzeyinde görüntülenir.
6. Sol lazer mesafe ölçerlerini açın.
7. Sol lazer mesafe ölçeri destekten çıkarın ve Apple TV üzerine yerleştirin.  
*Eşleştirme başarılı oldu* mesajı görüntülenir.
8. Eşleştirmeyi **OK** ile onaylayın.  
Durum göstergesinde *Cihaz bağlandı* görüntülenir.
9. Lazer mesafe ölçeri tekrar desteğe takın ve kapatın.
10. 1 – 9 arası adımları sağ lazer mesafe ölçeri için tekrarlayın.

Lazer mesafe ölçerleri şimdi kullanıma hazırdır.

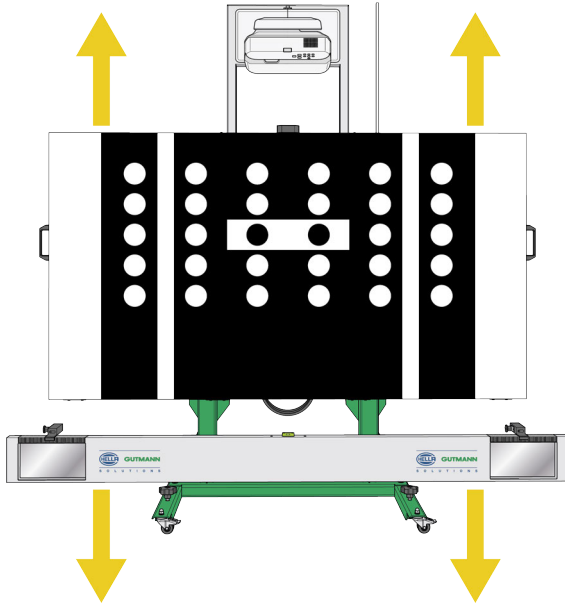
### 5.5.3 Lazer mesafe ölçeri ölçüm için aracın önüne eşleştirme

Lazer mesafe ölçeri mesafe ölçümü için aracın önüne eşleştirmek için aşağıdaki işlemleri uygulayın:

1. CSC-Tool Digital App'i açın.
2. Ana menüden **Mesafe > Aracın önü** öğelerini seçin.
3. Tüm lazer mesafe ölçerlerini kapatın.
4. **Cihazı eşleştirme** öğesini seçin.
5. Gerekli talimatlar, projeksiyon yüzeyinde görüntülenir.
6. Lazer mesafe ölçerlerini açın.
7. Lazer mesafe ölçeri destekten çıkarın ve Apple TV üzerine yerleştirin.  
*Eşleştirme başarılı oldu.* mesajı görüntülenir.
8. Eşleştirmeyi **OK** ile onaylayın.  
Durum göstergesinde *Cihaz bağlandı* görüntülenir.
9. Lazer mesafe ölçeri tekrar desteğe takın ve kapatın.

Lazer mesafe ölçeri şimdi kullanıma hazırdır.

## 5.6 CSC-Tool Digital'in yüksekliğini ayarlama



CSC-Tool Digital'in yüksekliğini ayarlamak için aşağıdaki işlemleri uygulayın:



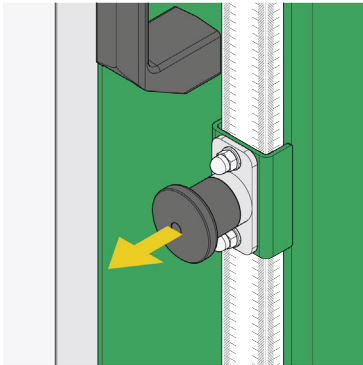
### UYARI

Hareketli parçalar

Yaralanma/sıkıştırma sonucu berelenme tehlikesi

CSC-Tool Digital'in yüksekliğini ayarlamak için sadece elektrikli yükseklik ayarı kullanın.

1. Ölçme çubuğu tutucunun açık konumda olduğundan emin olun.

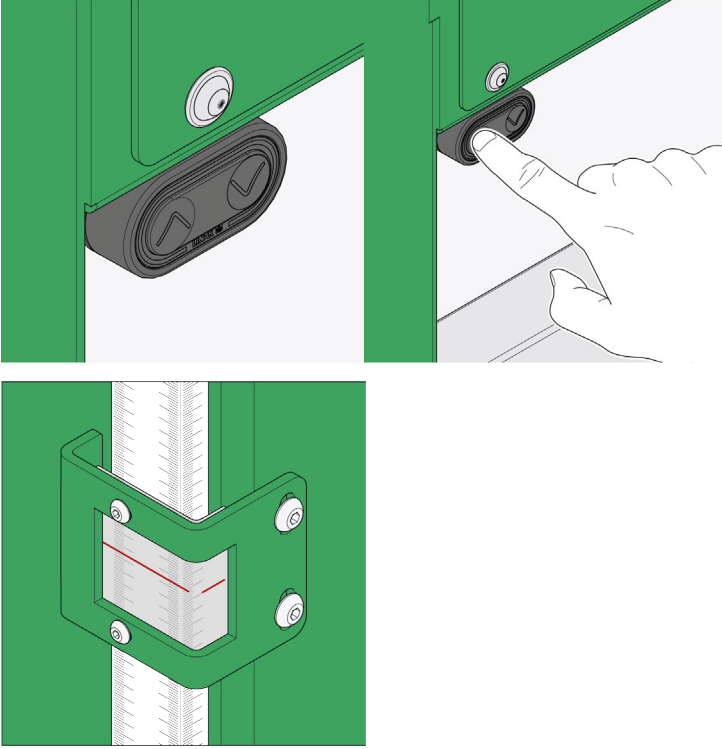


Şimdi CSC-Tool Digital'in yüksekliği ayarlanabilir.



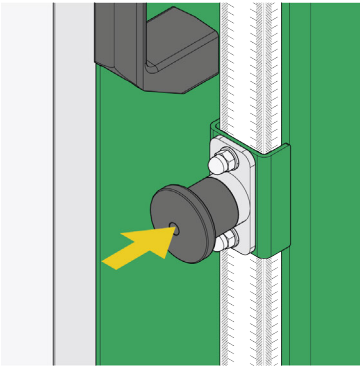
2. CSC-Tool Digital'i elektrikli yükseklik ayarıyla diyagnoz cihazında belirtilen yüksekliğe ayarlayın.

Yükseklik, yükseklik göstergesinde okunabilir.



CSC-Tool Digital'in yüksekliği şimdi doğru ayarlanmıştır.

Kalibrasyon işlemi tamamlandığında, ölçme çubuğu kaldırın ve ölçme çubuğu tutucuyu tekrar yerine sabitleyin.



## 6 CSC-Tool Digital ile çalışma

CSC-Tool Digital ile çalışmak için aşağıdaki süreçlerin yapılması gerekir:

1. Tekerlek hizalama modülünü "Distance" ön tekerleklere takın (diyagnoz cihazı tekerlek merkez noktası üzerinden mesafe ölçümünü belirtir).
2. SE/WA tekerlek hizalama modüllerini arka tekerleklere takın.
3. Araca özel kullanım için hazırlık yapın.
4. CSC-Tool Digital'i doğru mesafede, merkezi ve paralel olarak (arka aksa göre) aracın önüne yerleştirin.
5. CSC-Tool Digital'i dengeleyin.
6. CSC Targetin yüksekliğini ayarlayın.

Her bir adım aşağıda açıklanmıştır.

## 6.1 CSC-Tool Digital kullanımı için ön koşul

CSC-Tool Digital'i kullanabilmek için şunlara dikkat edin:

- Üzerinde ayar yapılacak araç sisteminin sorunsuz çalışması gerekir.
- Kumanda ünitesinde hata kaydedilmemiş olması.
- Araca özel hazırlıkların yapılmış olması gerekir.
- Doğru ayarlanmış arka aks iz genişliği.
- Üreticinin kriterine uygun yapılmış arka aks ayarı.
- Aracın düz bir zemin üzerinde yatay olarak tesviye edilmiş olması gerekir.
- İki lazer mesafe ölçeri olmalıdır.
- İki tekerlek hizalama modülü Distance vardır (sadece tekerlek merkezinden mesafe ölçümü için).
- İki SE / WA tekerlek hizalama modülünün de olması gerekir (teslimat kapsamına dahil değildir).
- Projektör doğru şekilde kurulmuş ve hizalanmış olmalıdır.
- CSC-Tool Digital App indirilmiş olmalıdır.
- Lazer mesafe ölçerler Apple TV ile eşleştirilmiş ve kullanıma hazır olmalıdır.
- CSC-Tool Digital'in aracın önüne doğru şekilde yerleştirilmiş olmalıdır.
- Doğru yerleştirme için diyagnoz cihazında belirtilen ölçüler dikkate alınmış olmalıdır.

TR

## 6.2 Tekerlek hizalama modülünü takma

### 6.2.1 Tekerlek hizalama modüllerini "Distance" ön tekerleklere takma

Tekerlek hizalama modülünü "Distance" ön tekerleğe takmak için aşağıdaki adımları uygulayın:

1. Her bir tekerlek hizalama modülünü "Distance" ön tekerleğin soluna ve sağına takın.

**UYARI**

Keskin bir nesne

Yaralanma tehlikesi

Tekerlek hizalama modülünü "Distance" jant flanşının veya tekerleklerin üstüne her zaman taşıma kolunu kullanarak takın.

**DİKKAT**

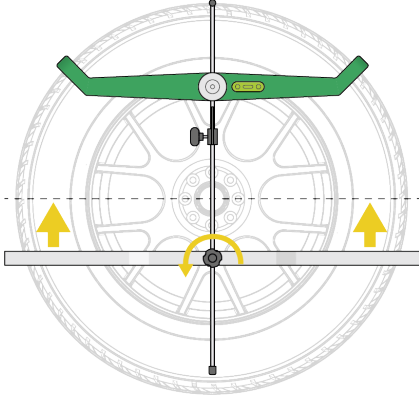
Yüzeyin çizilmesi

Jantlar zarar görebilir

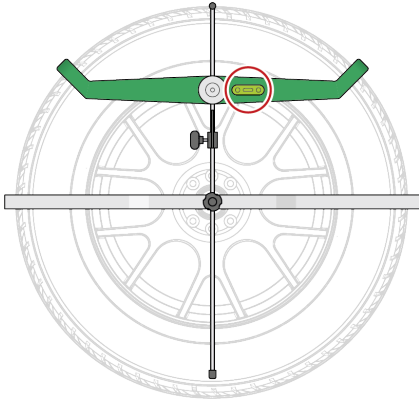
Dokunmatik silindir koruyucu setini her zaman jant flanşının veya tekerleklerin üstüne takın.

## Tekerlek hizalama modülünü takma

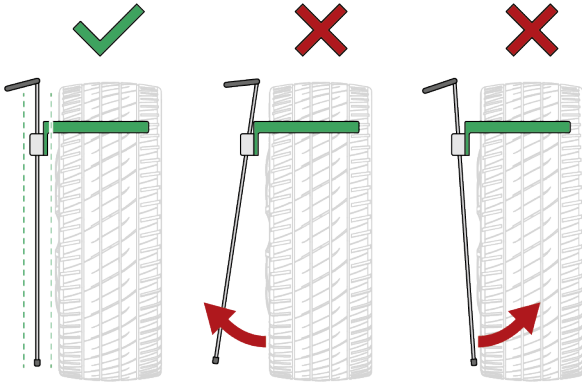
2. Kilitleme vidasını (33) gevşetin ve kontak şeridini (32) tekerlek merkezinin yüksekliğine hizalayın.



3. Su terazisini (28) kullanarak tekerlek hizalama modülünün "Distance" yatay konumunu kontrol edin.



4. Tekerlek hizalama modülünün "Distance" tekerleğe göre paralel konumda olduğundan emin olun.



<b>i</b>	<p><b>Not</b></p> <ul style="list-style-type: none"> <li>Her iki tekerlek hizalama modülünün su terazilerindeki kabarcıklarının ortalandığından emin olun.</li> <li>Sadece tekerlek hizalama modülü "Distance", tekerlek merkezine yatay ve merkezi olarak yerleştirildiği zaman CSC-Tool Digital ve araç arasındaki mesafe doğru şekilde ölçülebilir.</li> </ul>
----------	---


5. Kilitleme vidasını (31) gevşetin ve yansıtıcı yüzeyi (30) kontak şeridine (32) dik açıyla hizalayın.
6. Elektrikli yükseklik ayarını kullanarak lazer mesafe ölçerini tekerlek hizalama modülünün "Distance" yansıtıcı yüzeyine hizalayın.


Şimdi her iki tekerlek hizalama modülü ön tekerleklere doğru şekilde takılmıştır.

## 6.2.2 SE / WA tekerlek hizalama modülünü arka tekerleklere takın.

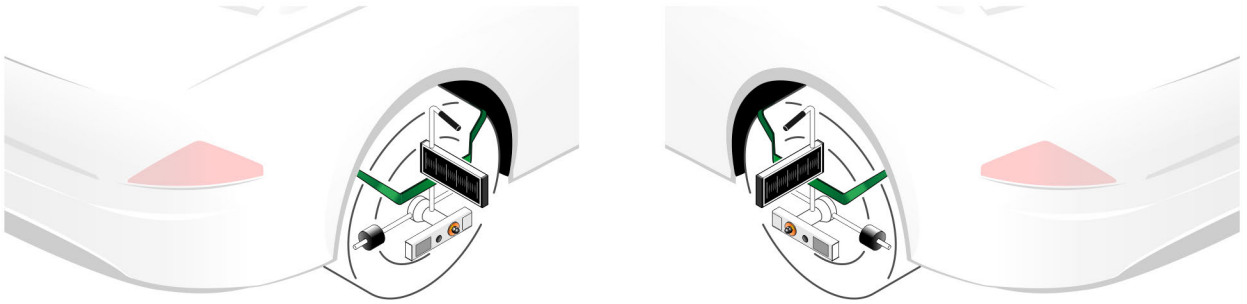
SE / WA tekerlek hizalama modülünü arka tekerleğe takmak için aşağıdaki adımları uygulayın:

1. Sol ve sağ arka tekerleğe birer SE / WA tekerlek hizalama modülü takın.

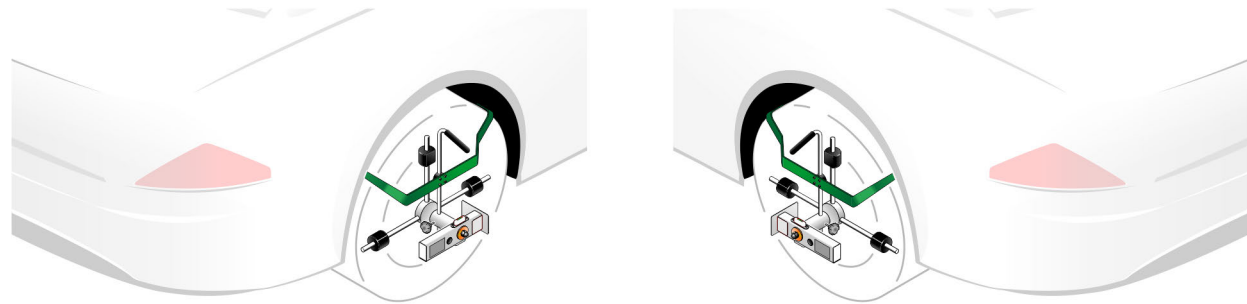
	<b>UYARI</b> Keskin bir nesne Yaralanma tehlikesi Tekerlek hizalama modülünü "Distance" jant flanşının veya tekerleklerin üstüne her zaman taşıma kolunu kullanarak takın.
---	---

	<b>DİKKAT</b> Yüzeyin çizilmesi Jantlar zarar görebilir Dokunmatik silindir koruyucu setini her zaman jant flanşının veya tekerleklerin üstüne takın.
---	--

### Tekerlek hizalama modülü SE ile

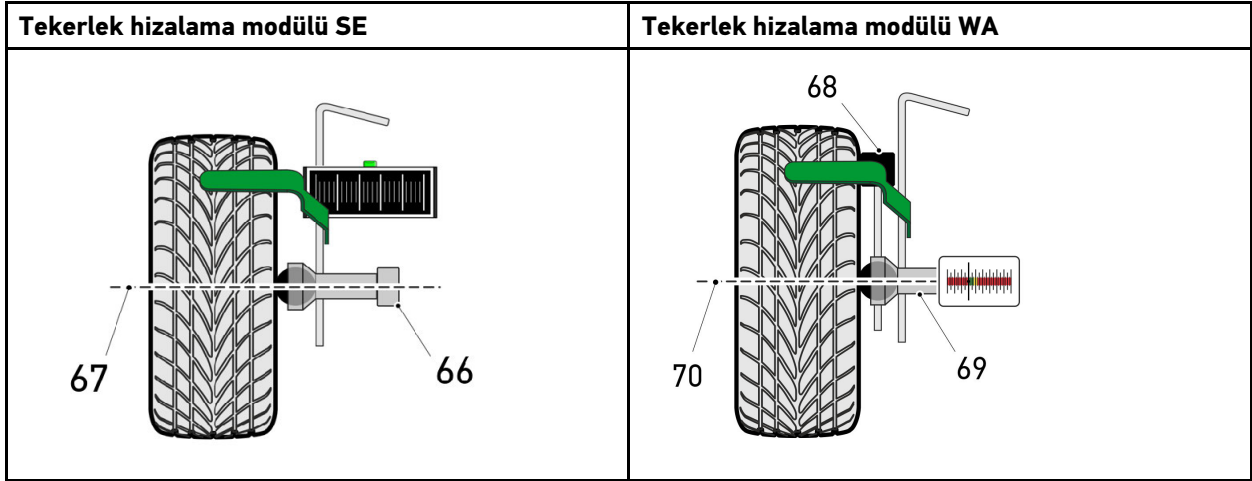


### Tekerlek hizalama modülü WA ile



2. Kilitleme vidasını çapraz konektör ile milden çözün.  
Çapraz konektörlü milin yüksekliği şimdi ayarlanabilir.

3. Mili, SE / WA tekerlek hizalama modülünün çapraz konektörü (66 / 69) ile tekerlek merkezine (67 / 70) hizalayın.



4. SE / WA tekerlek hizalama modülünün skalasını dik açıyla hizalayın.

<p><b>i</b></p>	<p><b>Not</b></p> <ul style="list-style-type: none"> <li>• Tekerlek hizalama modülü SE üzerindeki su terazisi hava kabarcığının tam ortalanmış olduğundan emin olun.</li> <li>• WA tekerlek hizalama modülünün üçüncü bir dokunmatik silindiri (68) vardır ve bunun sayesinde merkezi hizalamanın bir kabarcık seviyesi kullanılarak kontrol edilmesine gerek kalmaz.</li> <li>• Sadece tekerlek hizalama modülü SE / WA, tekerlek merkezine yatay ve merkezi olarak yerleştirildiği zaman CSC-Tool Digital doğru şekilde konumlandırılabilir.</li> </ul>
-----------------	---

Şimdi her iki SE / WA tekerlek hizalama modülü arka tekerleklere doğru şekilde takılmıştır.

## 6.3 Kullanım için hazırlık

CSC-Tool Digital ile çalışabilmek için bunun doğru mesafede, merkezi ve paralel olarak (arka aksa göre) aracın önüne yerleştirilmesi gerekir. Gerekli hazırlık çalışması yapıldıktan sonra, bu tek bir çalışma adımında kontrol edilebilir ve ayarlanabilir.

Mesafe ölçümü için araç üzerindeki belirli referans noktalarının dikkate alınması gerekir. Üreticiye bağlı olarak bu, aracın önü veya tekerlek merkezi olabilir. Kesin talimatlar diyagnoz cihazında bulunabilir.

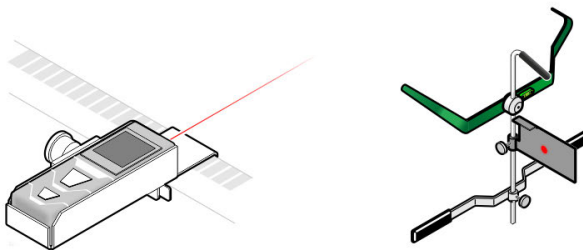
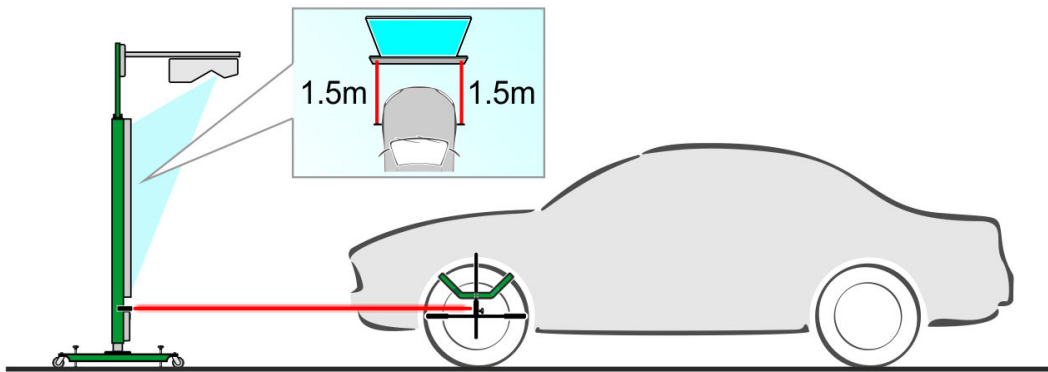
Her bir adım aşağıda açıklanmıştır.

### 6.3.1 Tekerlek merkezinden mesafe ölçümü için hazırlık

CSC-Tool Digital'i bir mesafe ölçümü ile tekerlek merkezinden hassas bir şekilde konumlandırmak için aşağıda belirtilen hazırlık adımlarının gerçekleştirilmesi gerekir:

1. SE tekerlek hizalama modüllerini arka tekerleklere takın (bakınız **SE / WA tekerlek hizalama modülünü arka tekerleklere takın.**).
2. Tekerlek hizalama modüllerini "Distance" ön tekerleklere takın (bakınız **Tekerlek hizalama modüllerini "Distance" ön tekerleklere takma.**).
3. CSC-Tool Digital'i merkezi olarak aracın önüne yerleştirin.
4. SE tekerlek hizalama modüllerinin lazer modüllerini açın.
5. Her iki lazer mesafe ölçerini açın.
6. Sol (yeşil işaretli) ve sağ (kırmızı işaretli) lazer mesafe ölçerinin lazer ışını her iki tekerlek hizalama modülünün "Distance" yansıtıcı yüzeyine yönlendirin. Bunun için gerektiğinde aşağıdakileri ayarlayın:
  - Ayar çubuğunun yüksekliği
  - Yansıtıcı yüzeyin yüksekliği
  - Lazer mesafe ölçerinin ayar çubuğu üzerinde yatay konumu

Mesafe değerlerinin şimdi projeksiyon yüzeyinde görüntülenmesi gerekir.



7. SE tekerlek hizalama modülünün lazer ışını ayar çubuğunun sol ve sağ aynalarına yönlendirin. Lazer ışını ayar çubuğunun sol ve sağ skalasında görünmelidir.

8. SE tekerlek hizalama modülünün lazer ışını, ayar çubuğunun aynalarına yansıtılır ve aracın arka tekerleklerindeki SE tekerlek hizalama modülünün ölçüm skalasında görünmelidir. Aksi durumda, gerektiğinde aşağıdakileri uyarlayın:

- Ayar çubuğunun yüksekliği
- Tekerelek hizalama modülünde "Distance" yansıtıcı yüzeyin yüksekliği
- SE tekerlek hizalama modülündeki skalanın yüksekliği

CSC-Tool Digital'in aracın önünde hassas konumlandırılması ancak aşağıdaki değerler aynı anda okunabildiğinde başlayabilir:

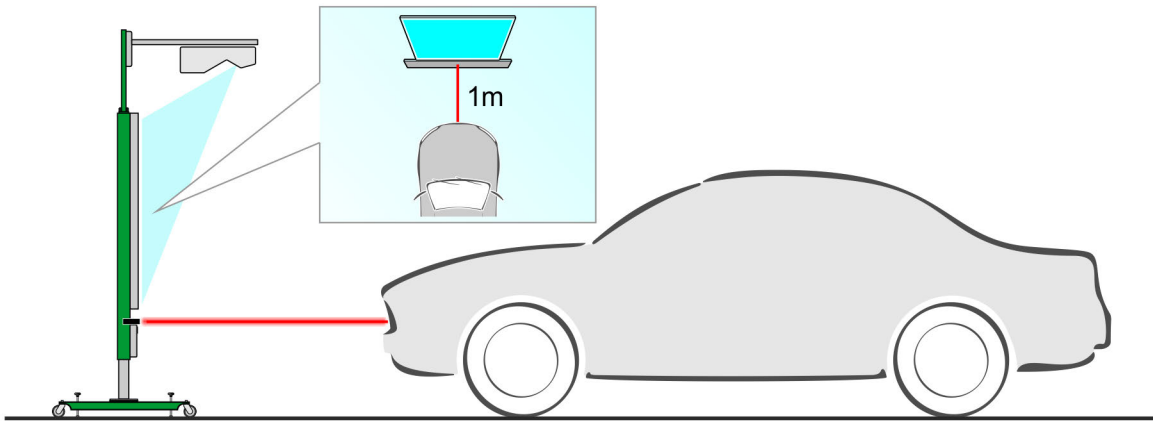
- Projeksiyon yüzeyinde CSC-Tool Digital ve araç arasındaki mesafe
- Ayar çubuğunun skalasındaki ölçüm değeri
- Arka akstaki SE tekerlek hizalama modüllerinin skalalarındaki ölçüm değeri

### 6.3.2 Aracın önünden mesafe ölçümü için hazırlık

CSC-Tool Digital'i bir mesafe ölçümü ile aracın ön tarafında hassas bir şekilde konumlandırmak için aşağıda belirtilen hazırlık adımlarının gerçekleştirilmesi gerekir:

1. SE tekerlek hizalama modüllerini arka tekerleklere takın (bakınız **SE / WA tekerlek hizalama modülünü arka tekerleklere takın.**).
2. CSC-Tool Digital'i aracın ön tarafında merkezi olarak yerleştirin.
3. SE tekerlek hizalama modüllerinin lazer modüllerini açın.
4. Lazer mesafe ölçerlerini açın.
5. Lazer mesafe ölçerini aracın ön tarafındaki üreticiye özel referans noktasına bakacak şekilde konumlandırın. Bunun için gerektiğinde aşağıdakileri uyarlayın:
  - Ayar çubuğunun yüksekliği
  - Lazer mesafe ölçerinin ayar çubuğu üzerinde yatay konumu

Mesafe değerinin şimdi projeksiyon yüzeyinde görüntülenmesi gerekir.



6. SE tekerlek hizalama modülünün lazer ışını ayar çubuğunun sol ve sağ aynalarına yönlendirin. Lazer ışını ayar çubuğunun sol ve sağ skalasında görünmelidir.
7. SE tekerlek hizalama modülünün lazer ışını, ayar çubuğunun aynalarına yansıtılır ve aracın arka tekerleklerindeki SE tekerlek hizalama modülünün ölçüm skalasında görünmelidir. Aksi durumda, gerektiğinde aşağıdakileri uyarlayın:
  - Ayar çubuğunun yüksekliği
  - SE tekerlek hizalama modülündeki skalanın yüksekliği



CSC-Tool Digital'in aracın önünde hassas konumlandırılması ancak aşağıdaki değerler aynı anda okunabildiğinde başlayabilir:

- Projeksiyon yüzeyinde CSC-Tool Digital ve araç arasındaki mesafe
- Ayar çubuğunun skalasındaki ölçüm değeri
- Arka akstaki SE tekerlek hizalama modüllerinin skalalarındaki ölçüm değeri

## 6.4 CSC-Tool Digital'i aracın önüne yerleştirilme

### 6.4.1 CSC-Tool Digital'i doğru mesafede, merkezi ve paralel olarak yerleştirme

CSC-Tool Digital'i doğru mesafede, merkezi ve paralel olarak (arka aksa göre) aracın önüne yerleştirmek için aşağıdaki işlemleri uygulayın:

1. Diyagnoz cihazını arca bağlayın (bkz. Diyagnoz cihazı el kitapçığı).
2. Ana menüde **>Diyagnoz<** ögesini seçin.
3. **>Temel ayar<** ögesi altında kalibre edilecek sistemi seçin.
4. CSC-Tool Digital'i aracın önüne yerleştirin.
5. Doğru mesafe ile ilgili bilgileri diyagnoz cihazından okuyun.

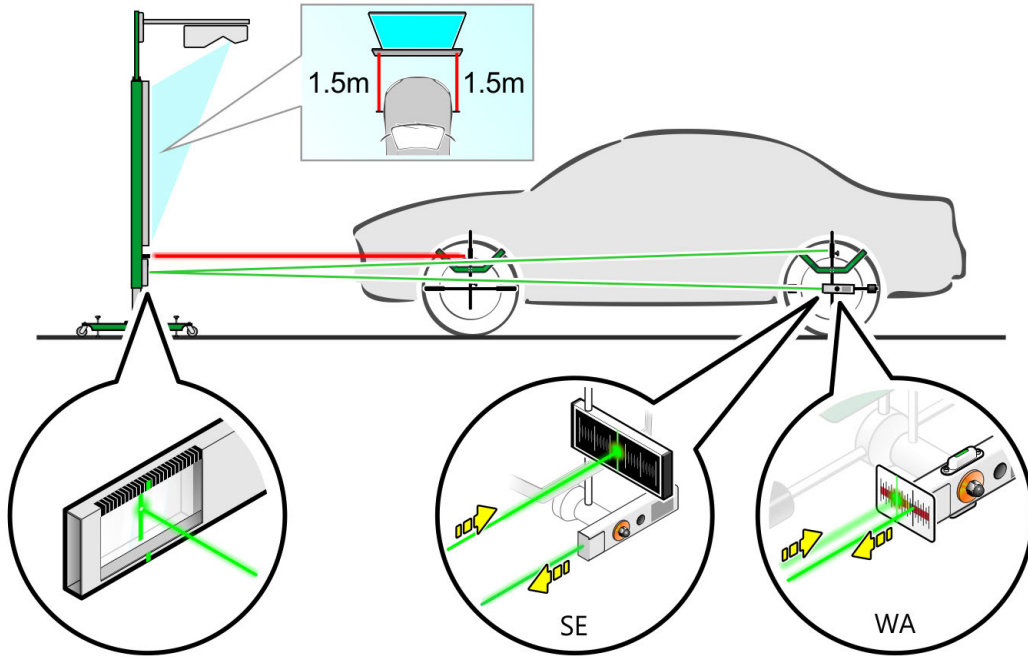
<b>i</b>	<b>Not</b> Üreticiye bağlı olarak ayarlanacak mesafe ile ilgili farklı referans noktalarına dikkat edilmelidir. Bunlar diyagnoz cihazı tarafından belirtilir ve App'ten buna göre seçilmelidir. Mesafe ölçümü aracın önünden yapılırken, tekerlek hizalama modülüne "Distance" gerek yoktur.
----------	--

6. CSC-Tool Digital'i diyagnoz cihazında belirtilen mesafeye yerleştirin.
7. CSC-Tool Digital'i yana doğru hareket ettirerek, ayar çubuğu skalasının sol ve sağ tarafında aynı değerler okunacak şekilde yerleştirin.

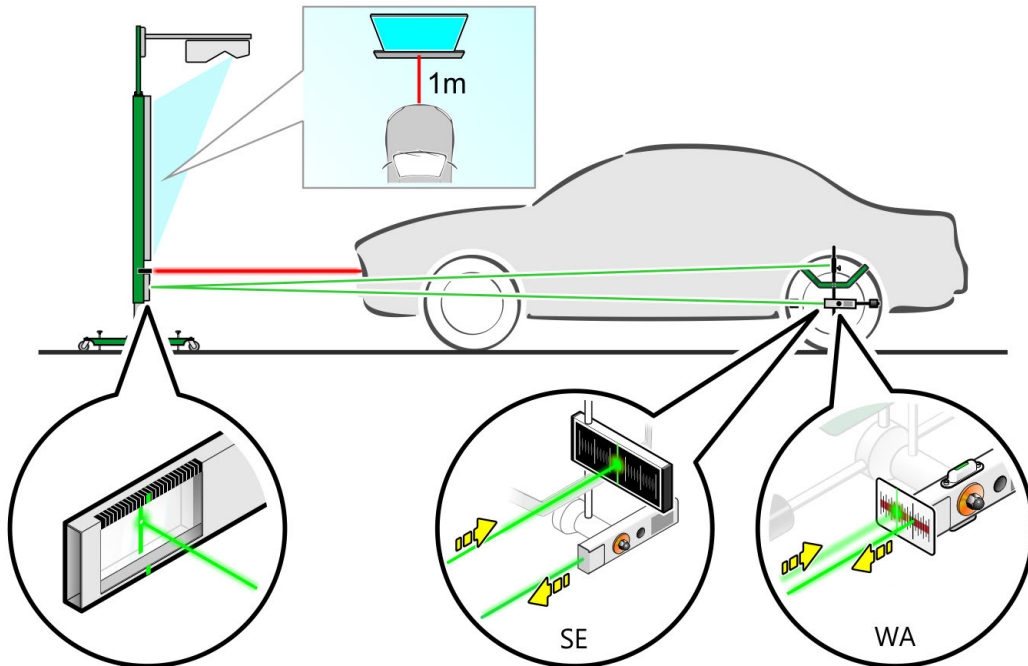
8. CSC-Tool Digital'i aksenal olarak çevirerek, sol ve sağ SE / WA tekerlek hizalama modülünün SE / WA tekerlek hizalama modülü skalasında aynı değerler okunacak şekilde yerleştirin.

<b>i</b>	<p><b>Not</b></p> <p>CSC-Tool Digital'i yerleştirirken araca olan mesafenin değişmemesine dikkat edin.</p> <p>Konumlandırma sırasında, projeksiyonu kesintiye uğratmamak için lazer ışınının önünden geçmeyin.</p>
----------	--

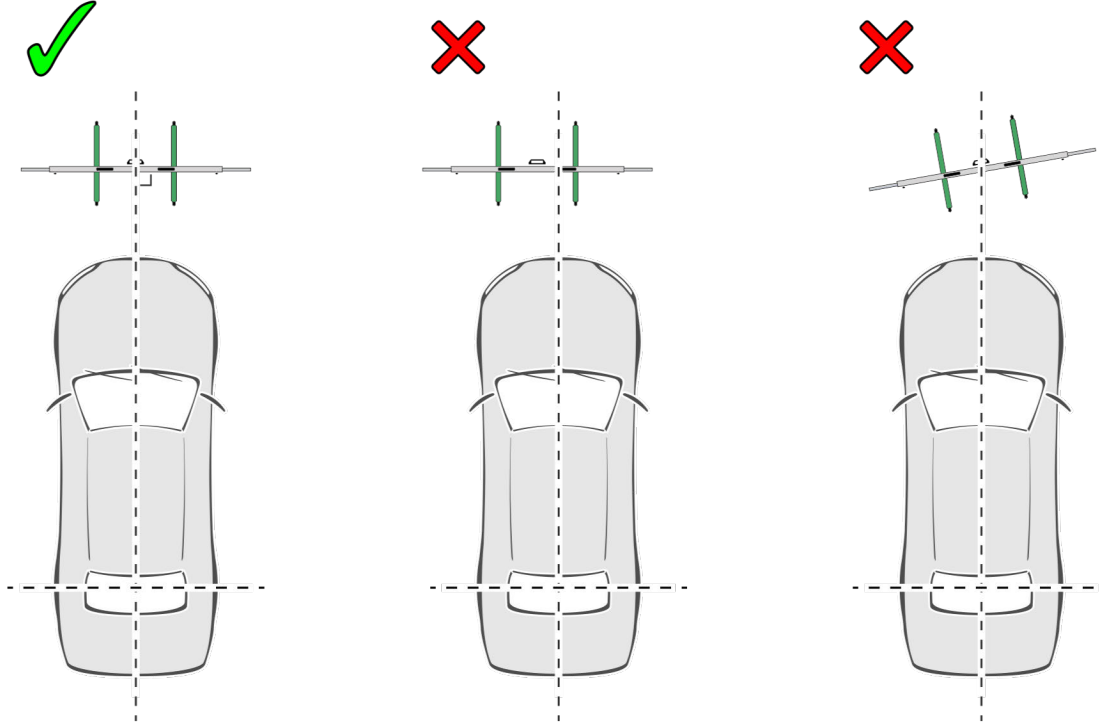
#### Tekerlek hizalama modülü Distance ile (Tekerlek merkezinden mesafe ölçümü)



#### Tekerlek hizalama modülü Distance olmadan (Aracın önünden mesafe ölçümü)



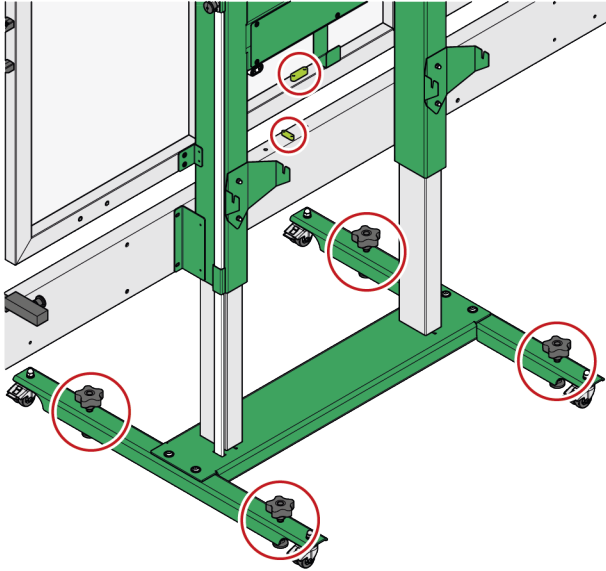
Şimdi CSC-Tool Digital doğru mesafede, merkezi ve paralel olarak (arka aksa göre) aracın önüne yerleştirilmiştir.



## 6.4.2 CSC-Tool Digital'in dengelenmesi

CSC-Tool Digital'i dengelemek için aşağıdaki işlemleri yapın:

1. Taban desteklerinin dengeleme vidaları ile ayar çubuğunun su terazisini uygun şekilde ayarlayın.





2. Yatay su terazisi kabarcıklarının ortada olup olmadığını kontrol edin.

Yatay su terazisi kabarcıkları merkezde olduğu zaman CSC-Tool Digital doğru bir şekilde dengelenmiştir.

### 6.4.3 CSC Targetin yüksekliğinin ayarlanması

CSC Targetin yüksekliğini ayarlamak için aşağıdaki işlemleri yapın:

	<p><b>UYARI</b></p> <p>Hareketli CSC Target</p> <p>Yaralanma/sıkıştırma sonucu berelenme tehlikesi</p> <p>CSC kalibrasyon plakasını aşağı yukarı hareket ettirmek için elektrikli yükseklik ayarını kullanın.</p>
---	---

1. Ölçme çubuğu tutucusunu gevşetin ve ölçme çubuğunun yere deđdiğiinden emin olun.
2. CSC kalibrasyon plakasını elektrikli yükseklik ayarıyla diyagnoz cihazında belirtilen yüksekliğe ayarlayın.
3. Ölçme çubuğu tutucuyu tekrar yerine sabitleyin.
4. Diyagnoz cihazında  ile kalibrasyonu başlatın.

## 7 Genel bilgiler

### 7.1 Bakım ve muayene

- CSC-Tool Digital'i düzenli olarak yumuşak temizleme maddeleriyle temizleyin.
- Sabitleme vidalarını düzenli olarak kontrol edin ve sıkıştırın.
- Piyasada standart olarak bulunan temizlik malzemeleriyle nemlendirilmiş yumuşak bir temizlik bezi kullanın.
- Hasar görmüş olan aksesuarları hemen değiştirin.
- Sadece orijinal yedek parçalar kullanın.
- Apple TV'nin, EPSON projektörünün ve lazer mesafe ölçerin bakımı ve onarımı hakkında bilgi için bkz. **Üçüncü şahıs ürünlerinin kullanımı**

### 7.2 Tasfiye edilmesi



Elektrikli ve elektronik eski cihazlara yönelik Avrupa Parlamentosu'nun 2012/19/EU yönetmeliği ve Avrupa Konseyi'nin 4. Temmuz 2012 tarihli kararı ve elektrikli ve elektronik cihazların yürürlüğe sokulmasına, iade edilmesine ve çevreye zarar vermeden imha edilmesine yönelik olan 16 Mart 2005 tarihli ulusal kanun uyarınca (Elektrikli ve elektronik cihazlar kanunu ElektroG) 13.08.2005 tarihinde yürürlüğe soktuğumuz cihazı, kullanım ömrü sona erdikten sonra ücretsiz olarak geri almayı ve yukarıda belirtilen yönetmelikler uyarınca imha etmeyi taahhüt ederiz. Elektrikli ve elektronik eski cihazlara yönelik Avrupa Parlamentosu'nun 2012/19/EU Yönetmeliği ve Avrupa Konseyi'nin 4 Temmuz 2012 tarihli kararı ve elektrikli ve elektronik cihazların yürürlüğe sokulmasına, iade edilmesine ve çevreye zarar vermeden imha edilmesine yönelik olan 20.10.2015 tarihli ulusal kanunun güncel olarak geçerli olan versiyonu uyarınca (Elektrikli ve elektronik cihazlar kanunu ElektroG) 13.08.2005 tarihinde yürürlüğe soktuğumuz cihazı, kullanım ömrü sona erdikten sonra ücretsiz olarak geri almayı ve yukarıda belirtilen yönetmelikler uyarınca imha etmeyi taahhüt ederiz.

Söz konusu cihaz tamamen ticari amaçlı kullanılmış bir cihaz olduğundan (B2B) kamu çöp toplama tesislerinde tasfiye edilmemelidir.

Cihaz, satış tarihinin ve cihaz numarasının belirtilmesiyle şuralarda tasfiye edilebilir:

Hella Gutmann Solutions GmbH

Am Krebsbach 2

79241 Ihringen

ALMANYA

WEEE tescil numarası: DE25419042

Telefon: +49 7668 9900-0

Fax: +49 7668 9900-3999

Mail: info@hella-gutmann.com

## 7.3 CSC-Tool Digital teknik verileri

### 7.3.1 Genel teknik veriler

<b>Ortam sıcaklığı</b>	Çalışma aralığı: 10 – 40 °C
<b>Depolama sıcaklığı</b>	-10 – +45 °C
<b>Hava nemi</b>	5% – 95%
<b>Deniz seviyesinin üzerinde çalışma yüksekliği</b>	Çalışma aralığı 2000 metreye kadar
<b>Güç kaynağı gerilimi</b>	230 V 50 Hz – 60 Hz AC, 600 W
<b>Aşırı gerilim kategorisi</b>	Kategori II.
<b>Aşırı gerilim</b>	± 10%
<b>Maksimum kaldırma kapasitesi</b>	1200 N
<b>Kaldırma silindirlere aktivasyon zamanı</b>	1 dk aktivasyon, 9 dk duraklama
<b>Kirlilik derecesi</b>	2
<b>Ağırlık</b> (ünite, tekerlek hizalama modülü Distance ile, isteğe bağlı tekerlek hizalama modülü SE/WA olmadan monte edilmiş)	Yaklaşık 156 kg
<b>Ölçüler (U x G x Y)</b>	<b>Minimum yükseklik ile:</b> 2500 x 1150 x 2270 mm <b>Maksimum yükseklik ile:</b> 2500 x 1150 x 2950 mm

### 7.3.2 Lazer mesafe ölçerin teknik verileri

<b>Bataryalar</b>	2 x 1,5 V (AAA) Micro Alkaline
<b>Dalga boyu</b>	650 nm
<b>Güç</b>	1 mW
<b>Ölçüm aralığı</b>	0,2...40 m
<b>Serisi</b>	Lazer sınıfı 2, DIN EN/IEC 60825-1'e göre

### 7.3.3 Tekerlek hizalama modülü SE lazer modülü teknik verileri (isteğe bağlı)

<b>Bataryalar</b>	2 x 1,5 V (AA) Mignon Alkaline
<b>Dalga boyu</b>	520 nm
<b>Güç</b>	5 mW
<b>Model</b>	Picotronic, LE520-5-3(12 x 34)10DEG – 70148374
<b>Serisi</b>	Lazer sınıfı 1M, DIN EN/IEC 60825-1'e göre

### 7.3.4 Tekerlek hizalama modülü WA lazer modülü teknik verileri (isteğe bağlı)

<b>Bataryalar</b>	2 x 1,5 V (AA) Mignon Alkaline
<b>Dalga boyu</b>	520 nm
<b>Güç</b>	5 mW
<b>Model</b>	Picotronic, LE520-5-3(12x34)10DEG -70148374
<b>Serisi</b>	Lazer sınıfı 1M, DIN EN/IEC 60825-1'e göre





# Obsah

1	K tomuto návodu na obsluhu .....	499
1.1	Pokyny k návodu k obsluze .....	499
1.1.1	Použití produktů jiných poskytovatelů .....	499
2	Použité symboly .....	500
2.1	Označení částí textu .....	500
3	Bezpečnostní pokyny .....	501
3.1	Všeobecné bezpečnostní pokyny .....	501
3.2	Bezpečnostní pokyny - nebezpečí úrazu .....	501
3.3	Bezpečnostní pokyny pro vysoké napětí / síťové napětí .....	502
3.4	Bezpečnostní pokyny pro CSC-Tool Digital .....	502
3.5	Bezpečnostní pokyny snímač kola .....	503
3.6	Bezpečnostní pokyny pro laser .....	503
4	Popis produktu .....	504
4.1	Použití v souladu se stanoveným určením .....	504
4.2	Rozsah dodávky .....	505
4.2.1	Kontrola rozsahu dodávky .....	506
4.3	Popis přístroje .....	507
4.3.1	CSC Tool Digital .....	507
4.3.2	Upínač kol Distance .....	510
4.3.3	Upínač kol SE (volitelně) .....	511
4.3.4	Upínač kol WA (volitelně) .....	513
4.3.5	Výměna baterií typu AA .....	515
5	Uvedení do provozu .....	516
5.1	Zapnutí přístroje .....	516
5.2	Vypnutí přístroje .....	516
5.3	CSC-Tool Digital aplikace .....	516
5.3.1	Stážení aplikace .....	516
5.3.2	Použití aplikaci .....	517
5.3.3	Koupit nebo předplatit digitální kalibrační desku .....	517
5.4	Projektor .....	518
5.4.1	Zkouška .....	518
5.4.2	Výběrové menu projektor .....	521
5.5	Propojení laserového měřiče vzdálenosti .....	522
5.5.1	Rozdíl mezi levým a pravým laserovým měřičem vzdálenosti .....	522
5.5.2	Propojení laserového měřiče vzdálenosti pro měření nad středem kola .....	522
5.5.3	Propojení laserového měřiče vzdálenosti pro měření na předku vozidla .....	523
5.6	Nastavte výšku CSC-Tool Digital .....	524
6	Práce s CSC-Tool Digital .....	526
6.1	Předpoklady pro použití nástroje CSC-Tool Digital .....	527
6.2	Upevnění upínače kola .....	527
6.2.1	Upevnění snímače kola Distance na přední kola .....	527

---

6.2.2	Upevnit snímač kola SE / WA na zadní kolo .....	529
6.3	Příprava na použití .....	531
6.3.1	Příprava při měření vzdálenosti nad středem kola .....	531
6.3.2	Příprava při měření vzdálenosti na předku vozidla .....	532
6.4	Přístroj CSC-Tool Digital umístěte před vozidlo .....	533
6.4.1	CSC Tool Digital umístěte ve správné vzdálenosti, doprostřed aparalelně .....	533
6.4.2	Proveďte nivelaci nástroje CSC-Tool Digital .....	535
6.4.3	Seřízení výšky kalibrační tabule .....	536
7	Všeobecné informace .....	537
7.1	Péče a údržba .....	537
7.2	Likvidace .....	537
7.3	Technické údaje CSC Tool Digital .....	538
7.3.1	Všeobecné technické údaje .....	538
7.3.2	Technické údaje laserového měřiče vzdálenosti .....	538
7.3.3	Technické údaje laserového modulu upínače kol SE (volitelné) .....	538
7.3.4	Technické údaje laserového modulu upínače kol WA (volitelné) .....	539

# 1 K tomuto návodu na obsluhu

V návodu k obsluze jsme pro Vás přehledně sestavili nejdůležitější informace pro co nejjednodušší a bezproblémové spuštění našeho přístroje CSC Tool Digital.

## 1.1 Pokyny k návodu k obsluze

Tento návod k obsluze obsahuje důležité informace pro bezpečnost obsluhy.

Na adrese **www.hella-gutmann.com/manuals** Vám rádi poskytneme veškeré uživatelské příručky, návody, poklady a dokumenty k našim diagnostickým přístrojům, toolům a dalšímu.

Navštivte také naši Hella Academy na adrese **www.hella-academy.com** nebo Hella Academy App rozšiřte své znalosti pomocí mnoha návodů online a nabídek dalších tréninků.

Návod k obsluze si přečtěte celý. Dodržujte především informace na prvních stranách s bezpečnostními pokyny. Bezpečnostní pokyny jsou určeny výhradně k ochraně při práci s přístrojem.

Aby nedocházelo k ohrožení osob a vybavení nebo chybné obsluze, doporučuje se při použití přístroje jednotlivé pracovní kroky znovu samostatně pročit.

Přístroj smí používat pouze osoby s technickým vzděláním v oboru nákladních vozidel. Informace a vědomosti, které toto vzdělání předpokládá, se v tomto návodu k obsluze znovu neuvádí.

Výrobce si vyhrazuje právo provést v návodu k rychlému spuštění a na přístroji změny bez předchozího oznámení. Doporučujeme Vám proto kontrolu případných aktualizací. V případě dalšího prodeje nebo jiného způsobu předání přístroje je nutno tento návod k obsluze přiložit k přístroji.

Návod k obsluze je nutno uchovávat během celé doby životnosti přístroje tak, aby byl přístupný a kdykoliv k dispozici.

### 1.1.1 Použití produktů jiných poskytovatelů

CSC Tool Digital obsahuje produkty třetích poskytovatelů. Sem patří Apple TV, projektor od EPSONu a laserový měřič vzdálenosti. Odpovídající originální návody a bezpečnostní pokyny platí současně s tímto návodem na použití.

Zde uvedené informace a pokyny je třeba před použitím CSC Tool Digital kompletně přečíst a v plném rozsahu je dodržovat.

Produktově specifické návody k použití lze načíst pomocí následujících odkazů:

- **Apple TV**

DE: <https://support.apple.com/fi-fi/guide/tv/welcome/tvos>

EN: <https://support.apple.com/en-gb/guide/tv/welcome/tvos>

Další zprávy jsou k dispozici na webových stránkách.

- **EPSON Projektor EB-685W**

DE/EN: <https://www.epson.eu/support?productID=18737#manual>









Další zprávy jsou k dispozici na webových stránkách.

- **Laserový měřič vzdálenosti (LaserRange-Master T4 Pro)**

<https://www.laserliner.com/info/>


## 2 Použité symboly

### 2.1 Označení částí textu


	<p><b>NEBEZPEČÍ</b></p> <p>Toto označení poukazuje na bezprostřední nebezpečnou situaci, která, pokud se jí nezabrání, způsobí smrt nebo těžká zranění.</p>
	<p><b>VÝSTRAHA</b></p> <p>Toto označení poukazuje na možnou nebezpečnou situaci, která, pokud se jí nezabrání, může způsobit smrt nebo těžká zranění.</p>
	<p><b>VAROVÁNÍ</b></p> <p>Toto označení upozorňuje na možnou nebezpečnou situaci, která, pokud se jí nezabrání, může způsobit nepatrná nebo lehká zranění.</p>
	<p>Toto označení poukazuje na nebezpečné elektrické napětí / vysoké napětí.</p>
	<p>Toto označení poukazuje na nebezpečné laserové záření.</p>
	<p><b>DŮLEŽITÉ</b></p> <p>Všechny texty označené jako <b>DŮLEŽITÉ</b> upozorňují na ohrožení přístroje nebo okolí. Proto je bezpodmínečně nutno tato upozornění, resp. tyto pokyny dodržovat.</p>
	<p><b>UPOZORNĚNÍ</b></p> <p>Texty označené jako <b>UPOZORNĚNÍ</b> obsahují důležité a užitečné informace. Doporučujeme tyto texty sledovat.</p>
	<p><b>PŘEŠKRTNUTÁ POPELNICE</b></p> <p>Toto označení poukazuje na to, že výrobek nesmí být likvidován s domovním odpadem. Sloupec pod popelnicí ukazuje, zda byl produkt uveden do provozu po 13.8.2005.</p>

## 3 Bezpečnostní pokyny


### 3.1 Všeobecné bezpečnostní pokyny

	<ul style="list-style-type: none"><li>• Nástroj CSC Tool Digital je určen výhradně pro použití u motorových vozidel. Použití CSC Tool Digital předpokládá u uživatele technické znalosti z oblasti motorových vozidel a tím také povědomí o zdrojích nebezpečí a rizicích v servisní dílně příp. motorovém vozidle.</li><li>• Než uživatel použije zařízení, musí si zcela a pečlivě přečíst tento návod k obsluze a návod k obsluze a odpovídající bezpečnostní pokyny třetích poskytovatelů (Apple TV, projektoru od EPSONu a laserového měřiče vzdálenosti).</li><li>• Nástroj CSC Tool Digital je určen výhradně pro použití v servisní dílně.</li><li>• Přístroj smí používat pouze technik autorizovaný a zaškolený servisním partnerem firmy Hella Gutmann po odpovídajícím zaškolení.</li><li>• Platí všechny pokyny uvedené v jednotlivých kapitolách tohoto návodu k obsluze. Kromě toho je nutné ještě dodržovat následující opatření a bezpečnostní pokyny.</li><li>• Dále platí všechny obecné předpisy úřadů provádějících dozor, profesních sdružení a výrobců vozidel, stejně jako požadavky na ochranu životního prostředí, a také zákony, nařízení a pravidla chování, která musí být dodržována v servisních dílnách.</li></ul>
---	--


### 3.2 Bezpečnostní pokyny - nebezpečí úrazu

	<p>Při práci na vozidle hrozí nebezpečí poranění vlivem rotujících dílů nebo samovolného pohybu vozidla. Proto dodržujte následující pokyny:</p> <ul style="list-style-type: none"><li>• Zajistěte vozidlo proti rozjetí.</li><li>• Vozidla s automatickou převodovkou navíc vždy zajistěte v parkovací poloze.</li><li>• Aby nedošlo k nekontrolovanému nastartování motoru, deaktivujte systém start/stop.</li><li>• Připojení diagnostického přístroje k vozidlu provádějte pouze při vypnutém zapalování.</li><li>• Nesahejte při běžícím motoru mezi rotující díly.</li><li>• Nepokládejte kabely v blízkosti rotujících dílů.</li><li>• Zkontrolujte případné poškození součástí pod napětím.</li></ul>
---	---


### 3.3 Bezpečnostní pokyny pro vysoké napětí / síťové napětí

	<p>V elektrických provozovnách vznikají velmi vysoká napětí. Vlivem přeskoků napětí na poškozených konstrukčních dílech, např. okousaných od kuny, nebo při dotyku části pod napětím vzniká nebezpečí úrazu elektrickým proudem. Vysoké napětí z vozidla a síťové napětí v domácnosti mohou při nedostatečné pozornosti způsobit těžká poranění nebo vést k smrtelnému úrazu. Přeskoky napětí platí např. pro primární nebo sekundární stranu systému zapalování, připojení k vozidlu, světelnou soustavu nebo kabelový svazek s konektory. Proto dodržujte následující pokyny:</p> <ul style="list-style-type: none"> <li>• Používejte výhradně elektrické kabely s uzemněným ochranným kontaktem.</li> <li>• Používejte pouze testované nebo přiložené kabely pro připojení k síti.</li> <li>• Používejte pouze originální kabelový svazek.</li> <li>• Kabely a síťové součásti pravidelně kontrolujte z hlediska poškození.</li> <li>• Přístroj neprovozujte s poškozenými kabely.</li> <li>• Elektrické připojení musí být vždy dobře přístupné zapojené do zásuvky. Zástrčku připojovacího kabelu vytáhněte okamžitě ze zásuvky, jestliže z projektoru vychází kouř nebo nezvyklé zvuky/zápach. Další provoz může způsobit požár nebo zásah elektrickým proudem.</li> <li>• Montážní práce, např. připojení zařízení k vozidlu nebo výměnu součástí provádějte pouze při vypnutém zapalování.</li> <li>• Při pracích se zapnutým zapalování se nedotýkejte žádných částí pod napětím.</li> </ul>
---	---



### 3.4 Bezpečnostní pokyny pro CSC-Tool Digital

	<p>Aby se zamezilo chybnému zacházení a následkem toho vzniklým poraněním uživatele a vyloučilo zničení nástroje CSC Tool Digital, dodržujte následující pokyny:</p> <ul style="list-style-type: none"> <li>• Přípravu a první instalaci CSC Tool Digital může provádět autorizovaný a vyškolený partner Hella Gutmann.</li> <li>• Přístroj skládejte pouze s 2 osobami a příp. použijte vhodné pomocné prostředky.</li> <li>• Pro posunutí CSC Tool Digital používejte pouze k tomu určené držáky.</li> <li>• Držáky nejsou nosné zařízení a nejsou vhodné ke zvednutí CSC Tool Digital.</li> <li>• Při poškození CSC Tool Digital již nelze zajistit řádné nastavení vozidla. CSC Tool Digital v tomto případě nesmí být již používán a záruka i ručení zanikají.</li> <li>• CSC Tool Digital se smí pohybovat pouze ve zcela zasunutém stavu.</li> <li>• CSC Tool Digital musí být zajištěn blokovacími šrouby proti neúmyslnému pohybu.</li> <li>• Správné nastavení CSC Tool Digital je třeba zkontrolovat před každou kalibrací kamery vozidla. To znamená zkontrolovat, zda nalepené zkušební body souhlasí s referenčním označením příslušné digitální kalibrační desky.</li> <li>• Přístroj CSC-Tool Digital chraňte před tekutinami jako je voda, olej nebo benzín. CSC Tool Digital a příslušné komponenty nejsou vodotěsné.</li> <li>• CSC Tool Digital neotevírejte. Otevřít ho smí pouze autorizovaný technik Hella Gutmann.</li> <li>• Údržba projektoru, laserového měřiče vzdálenosti a Apple TV se smí provádět pouze podle pokynů v příslušných originálních návodech.</li> <li>• Při poruchách nebo nutných kalibračních pracech a opravách na CSC Tool Digital je třeba informovat technika nebo obchodního partnera Hella Gutmann.</li> </ul>
---	---

## 3.5 Bezpečnostní pokyny snímač kola

	<p>Pro zabránění nesprávnému zacházení s následkem poranění uživatele při zacházení s upínačem kol dodržujte následující pokyny:</p> <ul style="list-style-type: none"> <li>• Upínač kola nasad'te vždy za držadlo.</li> <li>• Nasad'te sadu upínače kol vždy na okraj ráfku nebo pneumatiku.</li> <li>• Snímač kola chraňte před dlouhodobým působením slunečního záření.</li> <li>• Snímač kola chraňte před vodou (není vodotěsný).</li> <li>• Snímač kola chraňte před silnými údery a nenechte jej spadnout.</li> <li>• Snímač kola pravidelně ošetřujte.</li> </ul>
---	---

## 3.6 Bezpečnostní pokyny pro laser

	<p>Při práci s laserem hrozí nebezpečí poranění z důvodu oslnění očí. Proto dodržujte následující pokyny:</p> <ul style="list-style-type: none"> <li>• Nesměřujte laserový paprsek na osoby, dveře nebo okna.</li> <li>• Nedívejte se přímo do laserového paprsku.</li> <li>• Zajistěte dobré osvětlení prostor.</li> <li>• Vyvarujte se zakopnutí.</li> <li>• Zajistěte mechanické díly proti pádu/uvolnění.</li> </ul>
	<p><b>Laser třídy 1M</b></p> <p>Laserový paprsek, který je k dispozici, se nachází v rozsahu vlnových délek mezi 302,5 nm a 4.000 nm. V tomto spektrálním rozsahu je většina materiálů používaných v optických nástrojích transparentní. Laserový paprsek, který je k dispozici, je pro oko bezpečný, nedojde-li optickými nástroji (např. teleskopem) k zmenšení průměru paprsku.</p> <p><b>Laser třídy 2</b></p> <p>Přístupné laserové záření se nachází ve viditelném spektrálním rozsahu (400 nm až 700 nm). Při krátké době expozice (do 0,25 sekund) není nebezpečné ani pro zrak. Dodatečné části záření mimo oblast vlnové délky od 400 nm do 700 nm splňují podmínky pro třídu laseru 1. Pro rozsáhlé nebo rozptýlené zdroje lze použít korekční faktor.</p>

## 4 Popis produktu

### 4.1 Použití v souladu se stanoveným určením

---

Nástroj Camera & Sensor Calibration Tool Digital je systém ke kalibraci systémů jízdních asistentů, který je vhodný pro nejběžnější výrobce vozidel. Díky modulům, které lze rozšířit, je možné provádět seřizování různých systémů specifických pro jednotlivé značky. Takto je možné spojení s diagnostickým přístrojem společnosti Hella Gutmann kalibrovat nejrůznější asistenční systémy.

Kalibrační deska pro použití CSC Tool Digital jsou k dispozici digitálně a v dílně se promítají pomocí příslušného projektoru na projekční plochu CSC Tool.

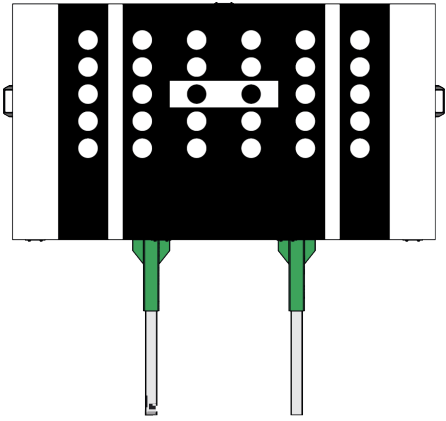

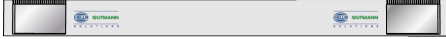
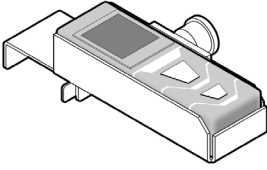

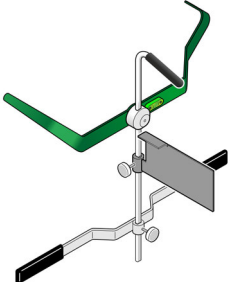
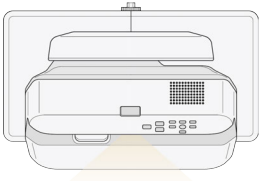

Digitální kalibrační desky získáte v aplikaci CSC Tool Digital, která je k dispozici v Apple TV App Store. Mimo aplikaci jsou k dispozici různé varianty pro přístup.



Možnosti použití najdete v příslušném seznamu pokrytí vozidel.

Nástroj CSC Tool Digital je možné používat výhradně ve spojení s diagnostickým přístrojem společnosti Hella Gutmann. Diagnostické přístroje jiných výrobců nejsou podporovány.



## 4.2 Rozsah dodávky

Počet	Označení	
1	Elektricky nastavitelný stojan s projekční plochou s digitální VAG kalibrační deskou (v rozsahu dodávky)	
2	Základní nosník s kladkou a nivelačními šrouby	
1	Zarovnávací lišta	
2	Laserní měřič vzdálenosti včetně držáku	
1	Měřicí hrot pro nastavení výšky světlometu (2200 mm)	
2	Upínač kol Distance	
1	Rámec pro projektor na krátké vzdálenosti	
1	Projektor na krátké vzdálenosti s držákem a příslušenstvím (montážní sada, dálkové ovládání, produktová dokumentace od EPSON, kabel HDMI)	
1	Apple TV s držákem, dálkové ovládání, síťový kabel a nabíjecí kabel USB	

Počet	Označení	
1	Montážní sada	Pro přípravu a první instalaci CSC Tool Digital autorizovaným a vyškoleným partnerem.
1	Návod k obsluze	
1	Návod k montáži upínače kol Distance	

## 4.2.1 Kontrola rozsahu dodávky

Zkontrolujte obsah dodávky při doručení nebo okamžitě po doručení, abyste mohli ihned reklamovat případná poškození nebo chybějící díly.

Při kontrole rozsahu dodávky postupujte následovně:

1. Otevřete dodaný balík a zkontrolujte podle přiloženého dodacího listu, zda je kompletní.

Pokud jsou zvnějšku viditelné přepravní škody, pak za přítomnosti doručitele otevřete dodaný balík a zkontrolujte produkt na skrytá poškození. Veškerá přepravní poškození dodaného balíku a poškození produktu nechte doručitelem zapsat do protokolu o škodě.

2. Vyjměte produkt z obalu.



### VAROVÁNÍ

Nebezpečí úrazu způsobené těžkým přístrojem

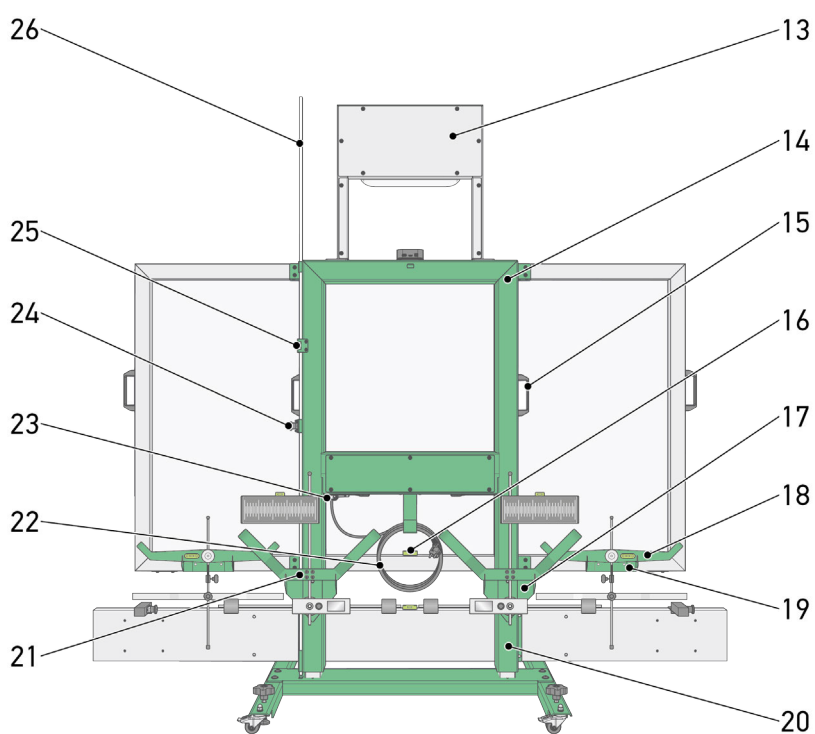
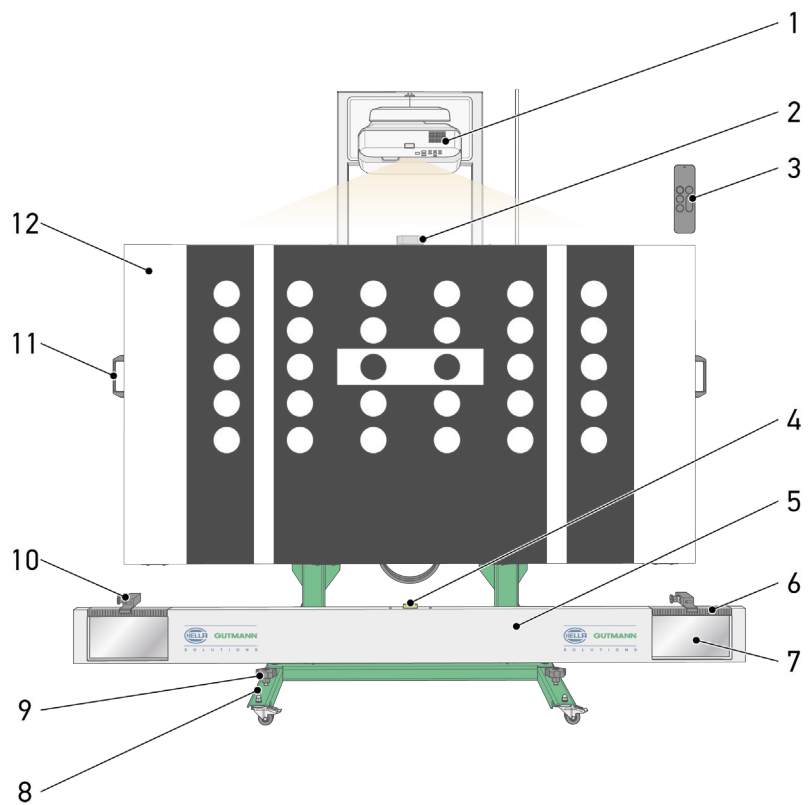
Při vykládání přístroje se může přístroj sesmeknout a při pádu způsobit zranění.

Přístroj skládejte pouze s 2 osobami a příp. použijte vhodné pomocné prostředky.

3. Zkontrolujte produkt na poškození a zda je kompletní.

## 4.3 Popis přístroje

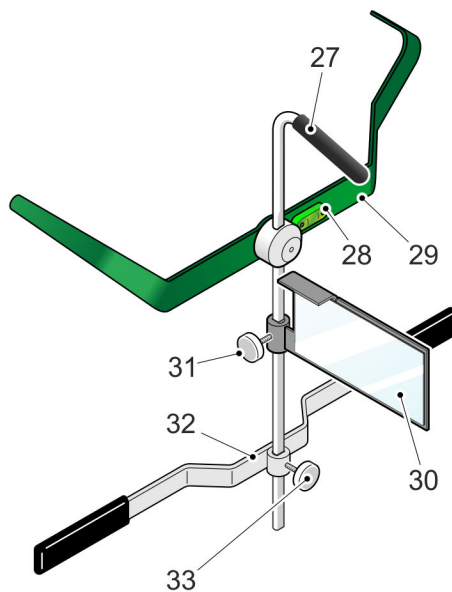
### 4.3.1 CSC Tool Digital



	Označení
1	<b>Projektor</b> Tím se digitální kalibrační desky promítají na projekční plochu.
2	<b>Apple TV s držákem</b> Pomocí Apple TV se předávají vizuální a auditivní data přes HdMI do projektoru.
3	<b>Dálkové ovládání Apple Siri Remote</b> Tím lze navigovat v aplikaci a aktivovat volbu potřebných kalibračních desek.
4	<b>Vodováha zarovnávací deska</b> Zde je možné zkontrolovat, zda se zarovnávací lišta nachází v horizontální poloze.
5	<b>Zarovnávací lišta</b>
6	<b>Stupnice zarovnávací lišty</b> Zde je možné zkontrolovat, zda přístroj CSC Tool Digital stojí ve středu před vozidlem.
7	<b>Zrcátko zarovnávací lišty</b> Zde se při použití upínače kol SE odráží laserový paprsek na stupnici upínače kol SE. Zde se při použití upínače kol WA odráží laserový paprsek na stupnici zavěšení upínače kol WA.
8	<b>Základní nosník s kladkou</b> Tímto lze pohybovat a umístit nástroj CSC Digital.
9	<b>Nivelační šrouby k nivelaci nástroje CSC Tool Digital</b> Tímto lze nivelovat nástroj CSC Digital.
10	<b>Laserový měřič vzdálenosti s držákem</b> Zde lze měřit vzdálenost mezi CSC Tool Digital a vozidlem.
11	<b>Rukojeť</b> Tímto lze posunovat nástroj CSC Digital.
12	<b>Projekční stěna</b> Zde se zobrazí digitální kalibrační desky. V základním rozsahu dodávky je digitální VAG kalibrační deska (viz obrázek).
13	<b>Projekční rámec</b> Zde lze připevnit projektor na základní rámec CSC Tool Digital.
14	<b>Základní rámec</b>
15	<b>Rukojeť</b> Tímto lze posunovat nástroj CSC Digital.
16	<b>Základní rámec vodováha</b> Zde je možné zkontrolovat, zda se podstavec desky CSC Tool Digital nachází v horizontální poloze.
17	<b>Držák pro upínač kol SE</b> Zde lze skladovat upínač kol SE.
18	<b>Upínač kol Distance</b> Zde lze provést měření vzdálenosti pro správné umístění CSC Tool Digital před vozidlem.
19	<b>Držák pro upínač kol Distance</b> Zde lze skladovat upínač kol Distance.
20	<b>Elektrický zdvižný sloup</b>
21	<b>Upínač kol SE (volitelně)</b>

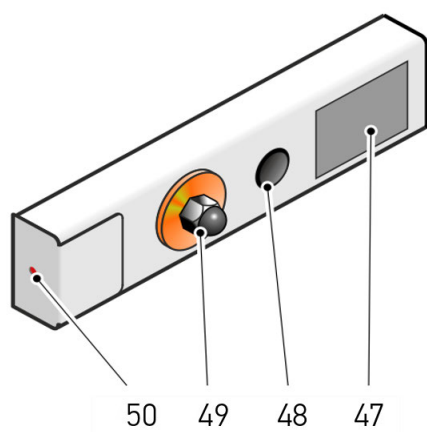
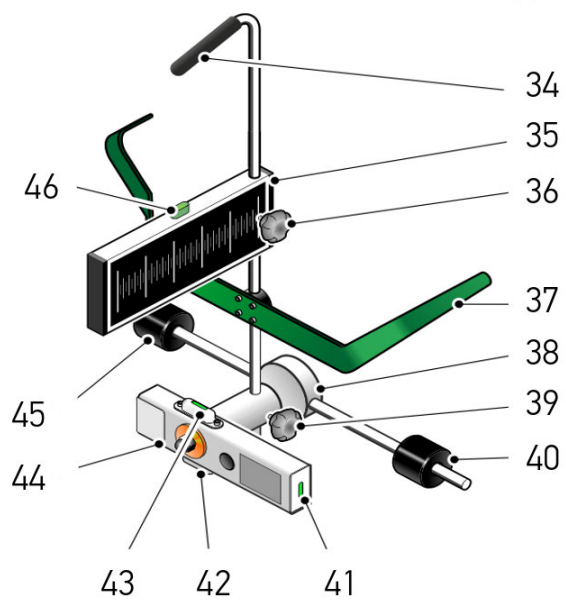
	<b>Označení</b>
22	<b>Napájecí kabel</b> Zde lze připojit CSC Tool Digital na napájení elektrickým proudem.
23	<b>Tlačítko zapnout/vypnout</b> Zde lze provést elektrické nastavení výšky CSC Tool Digital.
24	<b>Držák měřicí tyče</b> Zde lze upevnit měřicí tyč do bezpečné polohy.
25	<b>Ukazatel výšky</b> Zde lze odečíst výšku projekční plochy CSC.
26	<b>Měřicí hrot pro nastavení výšky světlometu</b> Zde lze nastavit výšku projekční plochy CSC.

## 4.3.2 Upínač kol Distance



	Označení
27	<b>Držadlo</b> Pomocí držadla lze upínač kola Distance snadněji přenášet.
28	<b>Vodováha</b> Slouží ke kontrole horizontální polohy upínače kola Distance.
29	<b>Závěs pro osob. vozidlo</b> Umožňuje zavěsit upínač kola Distance na pneumatiku.
30	<b>Reflexní plocha</b> Zde se reflektuje laserový paprsek laserového měřiče vzdálenosti.
31	<b>Blokovací šroub reflexní plochy</b> Zde lze nastavit a upevnit reflexní plochu.
32	<b>Kontaktní lišta</b> Slouží ke správnému nastavení upínače kol Distance vůči pneumatice nebo ráfku.
33	<b>Blokovací šroub kontaktní lišty</b> Tímto lze nastavit výšku kontaktní lišty.

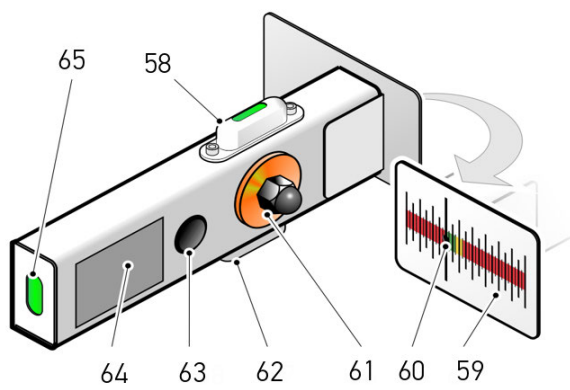
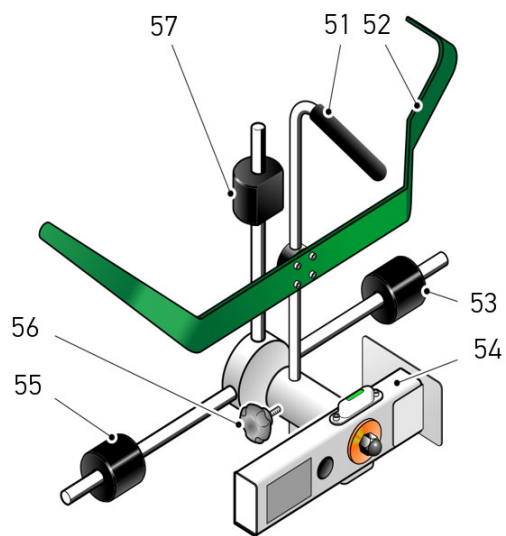
### 4.3.3 Upínač kol SE (volitelně)



	Označení
34	<b>Držadlo</b> Pomocí držadla lze upínač kola SE snadněji přenášet.
35	<b>Stupnice upínače kol SE</b> Zde je možné zkontrolovat, zda stěna CSC-Tool Digital stojí rovnoběžně k vozidlu (vzhledem k zadní nápravě).
36	<b>Blokovací šroub stupnice</b> Zde lze nastavit a upevnit stupnici.
37	<b>Závěs pro osob. vozidlo</b> Umožňuje zavěsit upínač kola SE na pneumatiku.
38	<b>Hřídel s křížovým uchycením</b>
39	<b>Pojistný šroub hřídele s křížovým uchycením</b> S jeho pomocí lze nastavit výšku hřídele s křížovým uchycením.
40	<b>Tlačítkový válec</b> Slouží ke správnému nastavení upínače kol SE vůči pneumatice nebo ráfku.
41	<b>Vodováha</b> Zde je možné zkontrolovat, zda je laserový modul umístěn v horizontální poloze.
42	<b>Vodováha</b> Zde je možné zkontrolovat, zda je laserový modul upevněn v horizontální poloze.
43	<b>Vodováha</b> Zde je možné zkontrolovat, zda je laserový modul upevněn v horizontální poloze.
44	<b>Laserový modul</b> Pomocí laseru je možné promítnout naměřenou hodnotu na stupnici zarovnávací lišty.
45	<b>Tlačítkový válec</b> Slouží ke správnému nastavení upínače kol SE vůči pneumatice nebo ráfku.
46	<b>Vodováha</b> Slouží ke kontrole horizontální polohy upínače kola SE.
47	<b>Kryt přihrádky baterií</b> Do přihrádky baterií se vkládají 2 baterie typu AA.
48	<b>Spínač</b> Zde se laser zapíná a vypíná.
49	<b>Upevňovací šroub</b> Zde je možné seřídit a upevnit laserový modul.
50	<b>Výstup pro laserový paprsek</b> Zde vystupuje laserový paprsek.  Pomocí laserového paprsku je možné odečíst naměřenou hodnotu na stupnicích zarovnávací lišty a upínače kol SE.



#### 4.3.4 Upínač kol WA (volitelně)

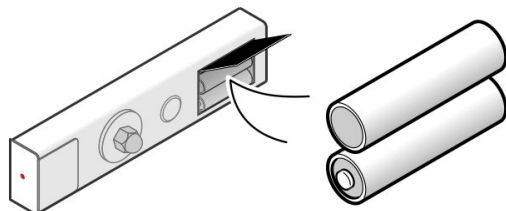


	Označení
51	<b>Držadlo</b> Pomocí držadla lze upínač kola WA snadněji přenášet.
52	<b>Závěs pro osob. vozidlo</b> Umožňuje zavěsit upínač kola WA na pneumatiku.
53	<b>Tlačítkový válec</b> Slouží ke správnému nastavení upínače kol WA vůči pneumatice nebo ráfku.
54	<b>Laserový modul</b> Pomocí laseru je možné promítnout naměřenou hodnotu na stupnici zarovnávací lišty.
55	<b>Tlačítkový válec</b> Slouží ke správnému nastavení upínače kol WA vůči pneumatice nebo ráfku.
56	<b>Pojistný šroub hřídele s křížovým uchycením</b> S jeho pomocí lze nastavit výšku hřídele s křížovým uchycením.
57	<b>Tlačítkový válec</b> Slouží ke správnému nastavení upínače kol WA vůči pneumatice nebo ráfku.
58	<b>Vodováha</b> Zde je možné zkontrolovat, zda je laserový modul upevněn v horizontální poloze.
59	<b>Stupnice upínače kol WA</b> Zde lze odečíst hodnoty ke zkoušce a proměření náprav.
60	<b>Výstup pro laserový paprsek</b> Zde vystupuje laserový paprsek.  Pomocí laserového paprsku je možné odečíst naměřenou hodnotu na stupnicích zarovnávací lišty a upínače kol WA.
61	<b>Upevňovací šroub</b> Zde je možné seřídit a upevnit laserový modul
62	<b>Vodováha</b> Zde je možné zkontrolovat, zda je laserový modul upevněn v horizontální poloze.
63	<b>Spínač</b> Zde se laser zapíná a vypíná.
64	<b>Kryt přihrádky baterií</b> Do přihrádky baterií se vkládají 2 baterie typu AA.
65	<b>Vodováha</b> Zde je možné zkontrolovat, zda je laserový modul umístěn v horizontální poloze.

### 4.3.5 Výměna baterií typu AA

Při výměně baterií postupujte následovně:

1. Laserový paprsek vypněte pomocí spínače.
2. Odstraňte přihrádku baterií, přitom ji odklopte odspodu směrem nahoru.



3. Baterie jednotlivě vyjměte.

	<p><b>UPOZORNĚNÍ</b></p> <p>Dodržujte směr vkládání/orientaci pólů.</p>
--	---


4. Při sestavování postupujte v opačném pořadí.

## 5 Uvedení do provozu

### 5.1 Zapnutí přístroje

K zapnutí nástroje CSC Tool Digital postupujte následovně:

1. Síťový kabel připojte do napájení.
2. Projektor zapněte dálkovým ovládáním (viz originální dokumentace od EPSON, kapitola **Použití produktů jiných poskytovatelů**) nebo přímo na přístroji tlačítkem zapnout/vypnout.

	<b>UPOZORNĚNÍ</b> Přes HDMI se do Apple TV zašle signál.
---	---


3. Apple TV se zapne.

Zobrazí se hlavní nabídka. Nyní můžete s přístrojem pracovat.

### 5.2 Vypnutí přístroje

K vypnutí nástroje CSC Digital postupujte následovně:

1. Projektor vypněte dálkovým ovládáním nebo přímo na přístroji tlačítkem zapnout/vypnout.
2. Hlášení o potvrzení potvrďte dálkovým ovládáním nebo na ovládacím panelu projektoru tlačítkem zapnout/vypnout a dodržujte příp.pokyny k chlazení projektoru.


	<b>UPOZORNĚNÍ</b> Přes HDMI se do Apple TV zašle signál.
---	---

3. Apple TV se vypne.

CSC Tool Digital lze nyní odpojit od napájení.

### 5.3 CSC-Tool Digital aplikace

#### 5.3.1 Stažení aplikace

	<b>UPOZORNĚNÍ</b> Instalace aplikace CSC Tool Digital se provádí při prvním uvedení do provozu autorizovaným a zaškoleným servisním partnerem Hella Gutmann.
---	---

Pro stažení aplikace CSC Tool Digital postupujte následně:

1. V hlavní nabídce otevřete Apple App Store.
2. Ve vyhledávání zadejte CSC Tool Digital.
3. Zvolte aplikaci CSC Tool Digital a stáhněte.  
Na hlavní obrazovce se zobrazí aplikace.
4. Aplikaci otevřete a příp. zadejte ID Apple.

Nyní je aplikace připravená k provozu.

## 5.3.2 Použít aplikaci

V hlavní nabídce aplikace jsou na výběr následující možnosti použití:

- **Kalibrační deska**


Zde lze získat a zvolit digitální kalibrační desky CSC Tool Digital. Navigace se provádí přes dálkové ovládání Siri Remote.

- **Odstup**

Zde lze provést měření vzdálenosti pro správné umístění CSC Tool Digital před vozidlem. Referenční body se mění podle výrobce. Volbu odpovídajícího procesu provádí diagnostický přístroj.

- **Projektor**

Zde lze zkontrolovat nastavení projektoru a jemné nastavení pro zajištění správné projekce kalibrační desky.

	<p><b>NEBEZPEČÍ</b></p> <p>Nastavení a jemné nastavení projektoru smí provádět pouze autorizovaný a vyškolený servisní partner společnosti Hella Gutmann.</p> <p>V případě nutného nastavení a jemného nastavení kontaktujte okamžitě technické call centrum Hella Gutmann nebo obchodního partnera.</p>
---	--

- **Informace**

Zde se zobrazí servisní informace, impresum a informace o ochraně osobních údajů. Při řešení problémů mohou pomoci především údaje o software.

Chybná nastavení se zobrazí červeným varovným hlášením. Hodnota, které se to týká, se v informační nabídce zobrazí barevně odlišně.


CS

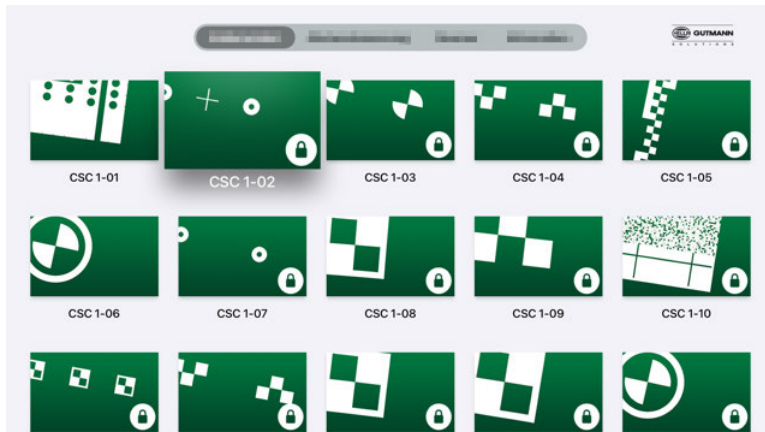
## 5.3.3 Koupit nebo předplatit digitální kalibrační desku

Požadované kalibrační desky lze kdykoliv koupit nebo předplatit přes funkci aplikace CSC Tool Digital a následně Vám budou k dispozici.

Zde postupujte následně:

1. V hlavní nabídce aplikace zvolte možnost nabídky Kalibrační deska.

	<p><b>UPOZORNĚNÍ</b></p> <p>Kalibrační deska pro vozidla skupiny VAG je v rozsahu dodávky a proto již odblokovaná.</p> <p>Zablokované kalibrační desky jsou označené symbolem zámku a odblokují se po úspěšně zakončeném zakoupení.</p>
---	---



Zobrazí se veškeré digitální kalibrační desky které jsou k dispozici.

2. Zvolte požadovanou kalibrační desku.
3. Zvolte požadovanou možnost získání (koupě nebo předplacení) a proveďte platbu.


Kalibrační deska byla odblokovaná a je nyní připravená k provozu.

## 5.4 Projektor

### 5.4.1 Zkouška

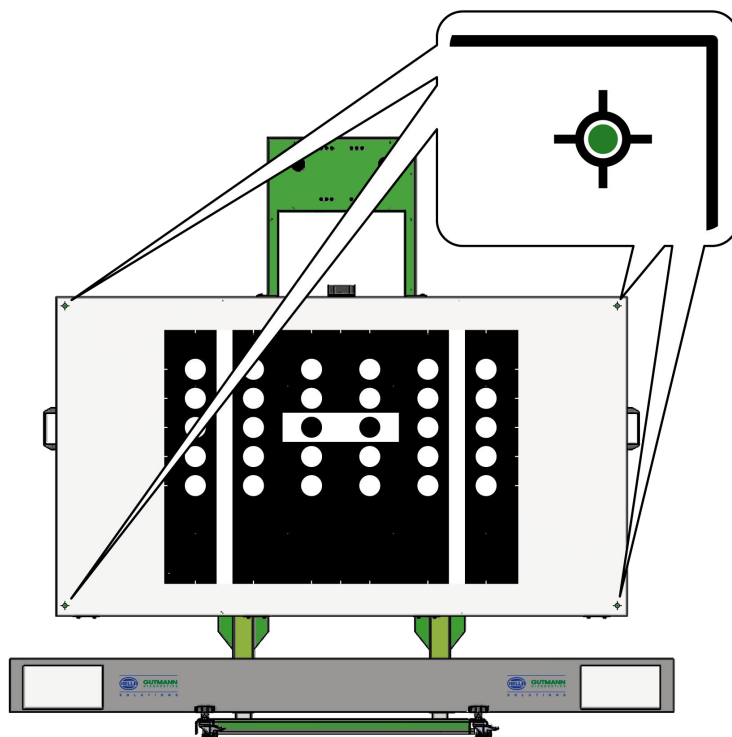
Během prvního uvedení do provozu CSC Tool Digital nastaví autorizovaný a zaškolený servisní partner Hella Gutmann správné umístění projektoru pro zajištění správné vizualizace digitálních kalibračních desek.

V rámci tohoto procesu nastavení se na projekční plochu umístí čtyři zkušební body.

	<p><b>NEBEZPEČÍ</b></p> <p>Tyto zkušební body se nesmí odstranit. Jejich umístění smí provádět pouze autorizovaný a zaškolený servisní partner Hella Gutmann.</p> <p>Opětné připevnění zkušebních bodů vyžaduje vždy novou kontrolu a příp.mechanické nastavení projektoru.</p>
---	---

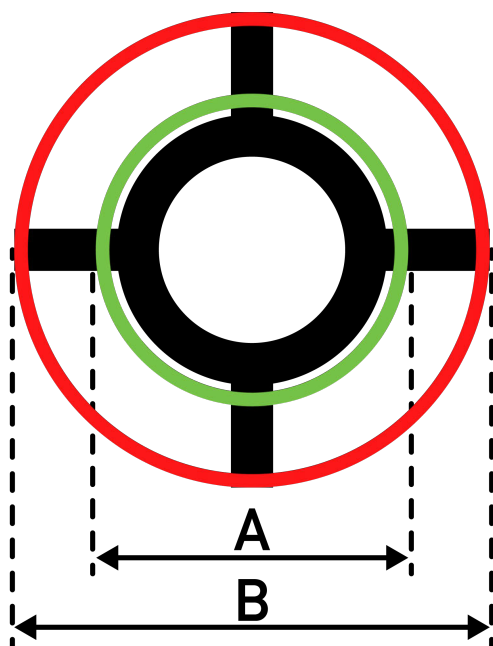
Pro zajištění správného nastavení projektoru před každým pracovním procesem je třeba zkontrolovat, zda čtyři nalepené zkušební body ( ) na projekční ploše souhlasí s referenčními označeními ( ) promítané digitální kalibrační desky.

V následujícím obrázku jsou zobrazené zkušební body, které je třeba zkontrolovat a referenční označení na příkladu desky VAG:



Správné nastavení: Zkušební body se nachází v zelené oblasti (A).

Nesprávné nastavení: Zkušební body se nachází v zelené oblasti (B).



Příklady:

Správné nastavení: Zkušební body se nachází uprostřed v oblasti A referenčního označení.



Správné nastavení: Zkušební body se ještě nachází v oblasti A referenčního označení.



Neprávné nastavení: Zkušební body se nenachází v oblasti A referenčního označení.





Nachází-li se zkušební body mimo referenční označení, postupujte následovně:

1. Pro odstranění případného napětí v držáku opatrně pohybujte projektorem.
2. Zkontrolujte, zda zkušební body nyní souhlasí s referenčním označením na digitální kalibrační desce.

Souhlasí-li zkušební body opět s referenčním označením digitální kalibrační desky, je projektor opět správně umístěn a připravený k provozu.

Není-li tomu tak, je třeba aby CSC Tool Digital opět nastavil autorizovaný a zaškolený servisní partner Hella Gutmann.

## 5.4.2 Výběrové menu projektor


CS

Tato nabídka je určená pro nastavení projektoru.

### 5.4.2.1 Nastavení projektoru

V hlavní nabídce aplikace CSC Tool Digital lze pod Projektor Nastavení projektoru provést mechanická nastavení projektoru.


Tuto funkci mohou provádět pouze autorizovaní a zaškolení servisní partneři Hella Gutmann. Veškeré procesy provedené nequalifikovanými osobami způsobí odchylku nastavení provedených během uvedení do provozu. Poté již nelze zajistit řádnou kalibraci.

	<p><b>NEBEZPEČÍ</b></p> <p>Chybné nastavení projektoru</p> <p>Přesné nastavení projektoru mohou provádět pouze autorizovaní a zaškolení servisní partneři Hella Gutmann.</p> <p>V případě nesprávného nastavení projektoru kontaktujte technické call centrum Hella Gutmann nebo se obraťte na zaškoleného a autorizovaného servisního partnera Hella Gutmann.</p>
---	--

### 5.4.2.2 Přesné nastavení


V hlavní nabídce aplikace CSC Tool Digital lze pod Projektor Přesná nastavení provést přesná nastavení projektoru.

Tuto funkci mohou provádět pouze autorizovaní a zaškolení servisní partneři Hella Gutmann. Veškeré procesy a uložení provedená nekvalifikovanými osobami způsobí odchylku nastavení provedených během uvedení do provozu. Poté již nelze zajistit řádnou kalibraci.

	<p><b>NEBEZPEČÍ</b></p> <p>Nesprávné přesné nastavení projektoru</p> <p>Přesné nastavení projektoru mohou provádět pouze autorizovaní a zaškolení servisní partneři Hella Gutmann.</p> <p>Při problémech s přesným nastavením projektoru kontaktujte technické call centrum Hella Gutmann nebo se obraťte na zaškoleného a autorizovaného servisního partnera Hella Gutmann.</p>
---	--

## 5.5 Propojení laserového měřiče vzdálenosti

Při prvním uvedení do provozu CSC Tool Digital je třeba propojit laserový měřič vzdálenosti s Apple TV.

	<p><b>UPOZORNĚNÍ</b></p> <p>Propojení laserového měřiče vzdálenosti se provádí při uvedení do provozu autorizovaným a zaškoleným servisním partnerem Hella Gutmann.</p> <p>V některých výjimečných situacích je ale nutné opakované propojení laserového měřiče vzdálenosti, např. při místních poruchách, při náhradě ztraceného nebo vadného přístroje.</p>
--	---

Propojení laserového měřiče vzdálenosti se může provést podle potřebného referenčního bodu (podle informací v diagnostickém přístroji) buď z předku vozidla nebo ze středu kola. Jednotlivé kroky jsou následně popsány.

CS

### 5.5.1 Rozdíl mezi levým a pravým laserovým měřičem vzdálenosti

V rámci procesu propojení se každému laserovému měřiči vzdálenosti přiřadí určitá funkce. Při prvním uvedení do provozu se levý měřič vzdálenosti označí zelenou nálepkou a pravý laserový měřič vzdálenosti červenou.

Technicky se ale obě zařízení neodlišují. Preferovanou konfiguraci může provést uživatel. Standardní konfigurace HGS je následující:

Označení	Konfigurace
<b>Zelená</b>	<ul style="list-style-type: none"> <li>Levý laserový měřič vzdálenosti (s pohledem na projekční plochu)</li> <li>Měření vzdálenosti pomocí středu kola</li> <li>Měření vzdálenosti nad předkem vozidla</li> </ul>
<b>Červená</b>	<ul style="list-style-type: none"> <li>Pravý laserový měřič vzdálenosti (s pohledem na projekční plochu)</li> <li>Měření vzdálenosti pomocí středu kola</li> </ul>

### 5.5.2 Propojení laserového měřiče vzdálenosti pro měření nad středem kola

Pro propojení laserového měřiče vzdálenosti pro měření vzdálenosti nad středem kola postupujte následovně:

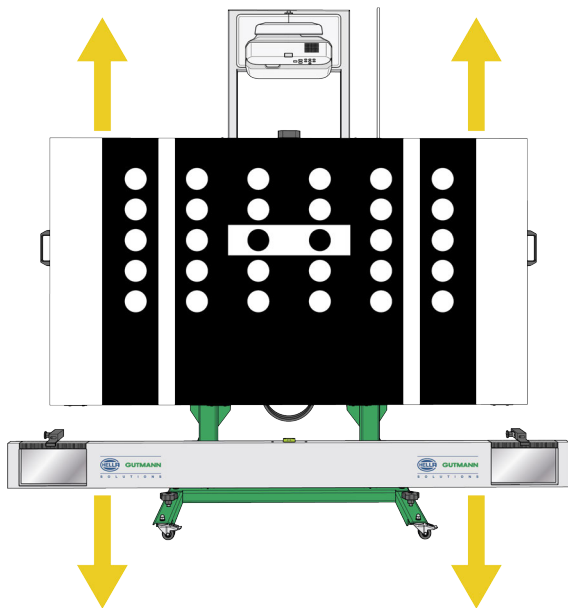
1. Otevřete aplikaci CSC Tool Digital.
  2. V hlavní nabídce zvolte Vzdálenost Střed kola.
  3. Vypněte všechny laserové měřiče vzdálenosti.
  4. Zvolte Propojit levý přístroj.
  5. Na projekční ploše se zobrazí odpovídající pokyny.
  6. Zapněte levý laserový měřič vzdálenosti.
  7. Vyjměte levý laserový měřič vzdálenosti z držáku a položte ho na Apple TV.  
Zobrazí se hlášení Propojení úspěšné.
  8. Potvrzení propojení potvrďte pomocí OK.  
Na ukazateli stavu se zobrazí Přístroj propojený.
  9. Laserový měřič vzdálenosti vraťte zpět do držáku a vypněte.
  10. Pro pravý laserový měřič vzdálenosti opakujte kroky 1 - 9.
- Laserové měřiče vzdálenosti jsou nyní připraveny k provozu.

### 5.5.3 Propojení laserového měřiče vzdálenosti pro měření na předku vozidla

Pro propojení laserového měřiče vzdálenosti pro měření vzdálenosti na předku vozidla postupujte následovně:

1. Otevřete aplikaci CSC Tool Digital.
  2. V hlavní nabídce zvolte Vzdálenost Předek vozidla.
  3. Vypněte všechny laserové měřiče vzdálenosti.
  4. Zvolte Propojit přístroj.
  5. Na projekční ploše se zobrazí odpovídající pokyny.
  6. Zapněte laserový měřič vzdálenosti.
  7. Vyjměte laserový měřič vzdálenosti z držáku a položte ho na Apple TV.  
Zobrazí se hlášení Propojení úspěšné.
  8. Potvrzení propojení potvrďte pomocí OK.  
Na ukazateli stavu se zobrazí Přístroj propojený.
  9. Laserový měřič vzdálenosti vraťte zpět do držáku a vypněte.
- Laserový měřič vzdálenosti je nyní připraveny k provozu.

## 5.6 Nastavte výšku CSC-Tool Digital.



Pro seřízení výšky CSC Tool Digital postupujte následovně:



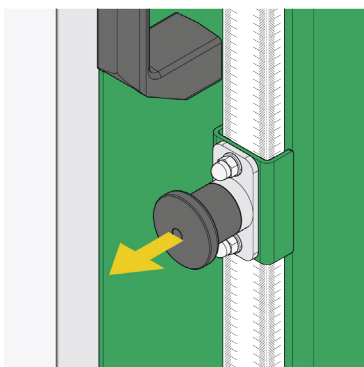
### VÝSTRAHA

Pohyblivé díly

Nebezpečí poranění/přivření

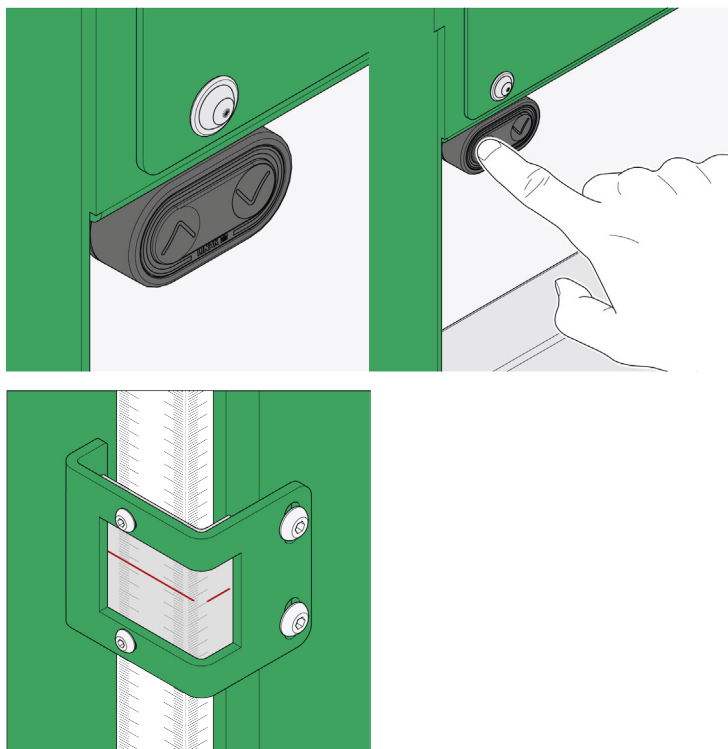
Pro nastavení výšky CSC Tool Digital používejte pouze elektrické nastavení výšky.

1. Přesvědčte se, že držák měřidla je povolný.



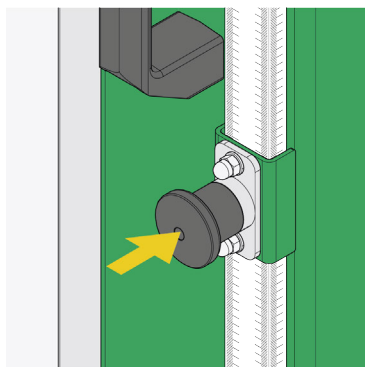
Nyní lze nastavit výšku kalibrační desky CSC Tool Digital.

2. Pomocí elektrické nastavení výšky nastavte CSC Tool Digital na výšku uvedenou v diagnostickém přístroji.  
Výšku lze odečíst pouze na ukazateli výšky.



Výška CSC Tool Digital je nyní správně nastavena.

Je-li kalibrační postup ukončen, zdvihněte měřidlo a držák měřidla opět aretujte.



## 6 Práce s CSC-Tool Digital

Chcete-li použít nástroj CSC Tool Digital, musíte provést následující kroky:

1. Upínač kol Distance upevněte na přední kola (jestliže diagnostický přístroj uvádí měření vzdálenosti nad středem kola).
2. Upevněte snímač kola SE / WA na zadní kola.
3. Proveďte přípravu na použití podle druhu vozidla.
4. Pro nastavení nástroje CSC Tool Digital ve správné vzdálenosti, uprostřed a paralelně (vzhledem k zadní nápravě) před vozidlo.
5. Proveďte nivelaci nástroje CSC-Tool Digital
6. Seřízení výšky kalibrační tabule.

Dále budou popsány jednotlivé kroky.

## 6.1 Předpoklady pro použití nástroje CSC-Tool Digital

Chcete-li použít CSC Tool Digital musíte zajistit následující:

- Systém vozidla, který se má kalibrovat, pracuje bezchybně.
- V řídicí jednotce nejsou uloženy žádné chyby.
- Byly provedeny přípravy specifické pro dané vozidlo.
- Rozchod kol zadní nápravy je správně nastaven.
- Nastavení zadní nápravy odpovídá požadavkům výrobce vozidla.
- Je zajištěné horizontální nastavení vozidla na rovné podlaze.
- K dispozici jsou dva laserové měřiče vzdálenosti.
- K dispozici jsou dva upínače kola Distance (pouze pro měření vzdálenosti od středu kola).
- K dispozici je snímač kola SE / WA (není obsahem dodávky).
- Projektor je nyní správně namontován a nastaven.
- Aplikace CSC Tool Digital byla stažena.
- Laserový měřič vzdálenosti je nyní propojen s Apple TV a připraven k provozu.
- Nástroj CSC Tool Digital je správně umístěn před vozidlem.
- Byly dodrženy rozměry uvedené v diagnostickém přístroji týkající se správného umístění.

## 6.2 Upevnění upínače kola

CS

### 6.2.1 Upevnění snímače kola Distance na přední kola

K upevnění snímače kola Distance na přední kolo vozidla postupujte následovně:

1. Umístěte vždy jeden upínač kola Distance vlevo a vpravo na přední kolo.



#### VÝSTRAHA

Špičatý předmět

Nebezpečí zranění/bodnutí

Upínač kola Distance nasad'te na okraj ráfku nebo pneumatiky vždy za držadlo.



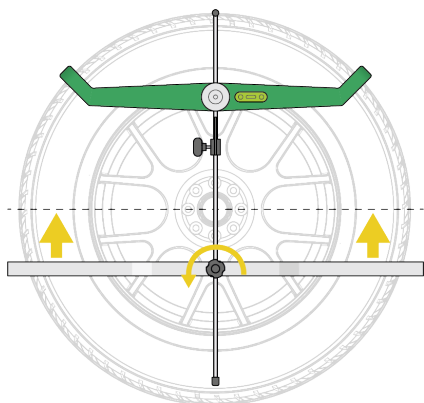
#### VAROVÁNÍ

Poškrábání povrchu

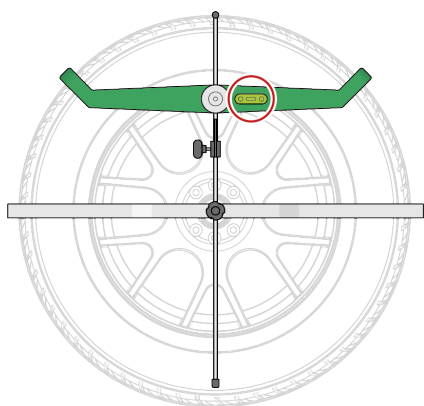
Poškození ráfků

Nasad'te sadu opěrných válečků vždy na okraj ráfku nebo pneumatiku.

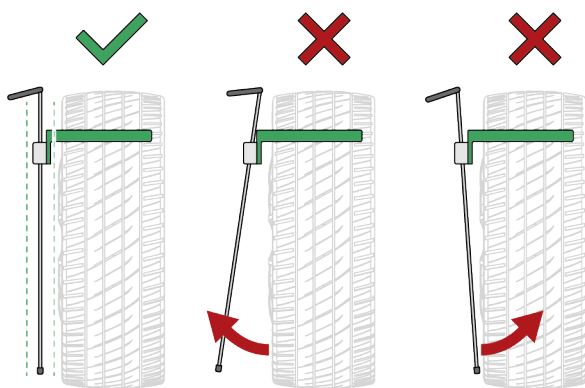
2. Uvolněte blokovací šroub (33) a nastavte kontaktní lištu (32) na výšku středu kola.



3. Horizontální nastavení upínače kola Distance zajistěte pomocí vodováhy (28).



4. Podélnou osu upínače kol Distance nastavte paralelně ke kolu.



#### UPOZORNĚNÍ

- Dbejte na to, aby bublinky vodováhy obou upínačů kola byly seřizeny na střed.
- Pouze pokud je upínač kola Distance umístěn vodorovně a na střed ke středu kola, je možné řádně změřit vzdálenost mezi přístrojem CSC-Tool Digital SE a vozidlem.

5. Uvolněte blokovací šrouby (31) a nastavte reflexní plochu (30) do pravého úhlu ke kontaktní liště (32).
6. Pomocí elektrického nastavení výšky nastavte laserové měřiče vzdálenosti na reflexní plochu upínače kola Distance (30).

Nyní jsou oba snímače kola Distance řádně připevněné na předních kolech.



## 6.2.2 Upevnit snímač kola SE / WA na zadní kolo

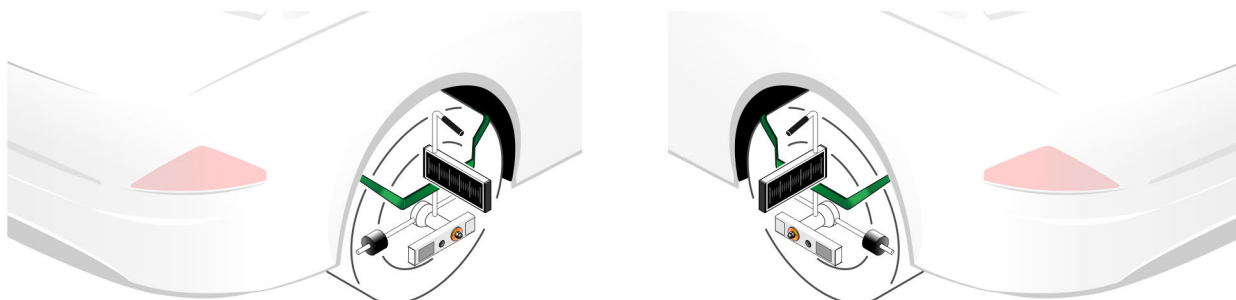
K upevnění snímače kola SE / WA na zadní kolo vozidla postupujte následovně:

1. Umístěte vždy jeden upínač kola SE / WA vlevo a vpravo na zadní kolo.

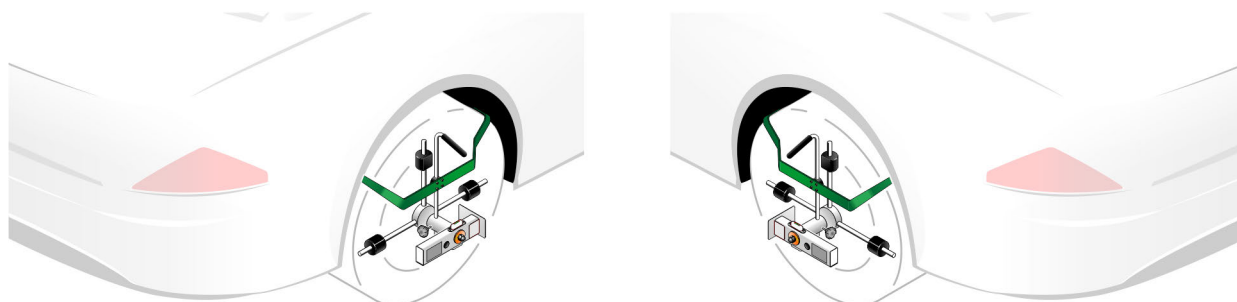
	<p><b>VÝSTRAHA</b></p> <p>Špičatý předmět</p> <p>Nebezpečí zranění/bodnutí</p> <p>Upínač kola Distance nasad'te na okraj ráfku nebo pneumatiky vždy za držadlo.</p>
--	---

	<p><b>VAROVÁNÍ</b></p> <p>Poškrábání povrchu</p> <p>Poškození ráfků</p> <p>Nasad'te sadu opěrných válečků vždy na okraj ráfku nebo pneumatiku.</p>
--	--

### s upínačem kol SE

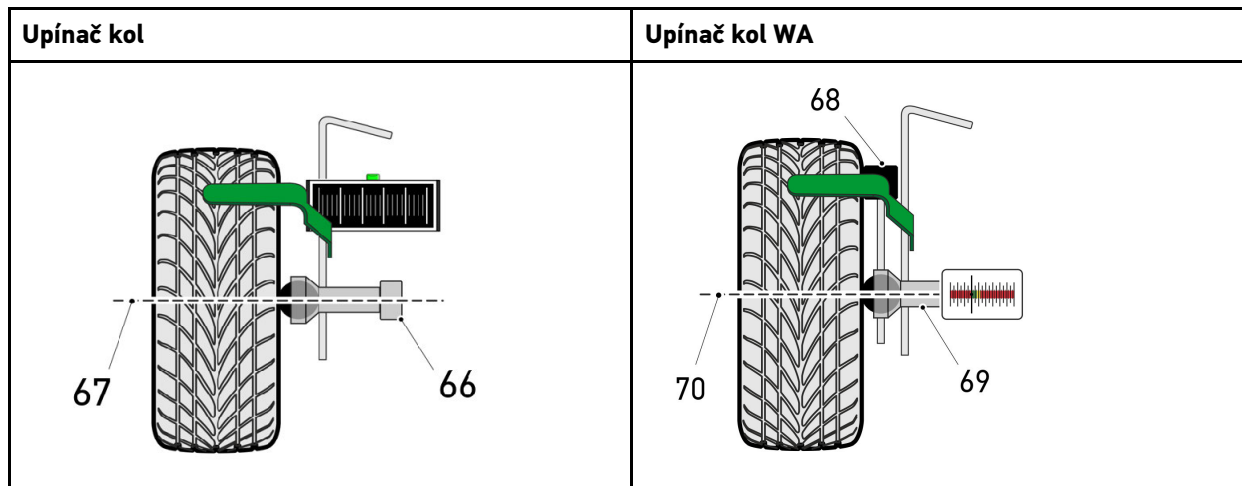


### s upínačem kol WA




2. Pojistný šroub hřídele uvolněte z hřídele pomocí křížových šroubů. Nyní lze pomocí křížových spojů nastavit výšku hřídele.

3. Seřídte hřídel s křížovými spoji (66 / 69) upínače kola SE / WA na střed kola (67 / 70).



4. Stupnice upínače SE / WA kola nastavte v pravém úhlu.

	<p><b>UPOZORNĚNÍ</b></p> <ul style="list-style-type: none"> <li>• Dbejte na to, aby byla bublinka vodováhy upínače kol SE přesně vystředěna.</li> <li>• U upínače kola WA je k dispozici třetí tlačítkový válec (68), takže test správného vystředění pomocí vodováhy není třeba provádět.</li> <li>• Pouze pokud je upínač kola SE / WA umístěn vodorovně a na střed ke středu kola, je možné správně umístit CSC-Tool Digital.</li> </ul>
---	---

Nyní jsou oba snímače kola SE / WA správně připevněné na zadních kolech.

## 6.3 Příprava na použití

Pro práci s CSC Tool Digital je třeba ho umístit ve správné vzdálenosti a uprostřed a paralelně (vzhledem k zadní nápravě) před vozidlo. To lze po odpovídající přípravě zkontrolovat a zajistit v jediném kroku.

Pro měření vzdáleností je třeba zohlednit specifické referenční body na vozidle. Podle výrobce ho lze provádět buď na přední části vozidla nebo na středu kola. Přesné údaje najdete v diagnostickém přístroji.

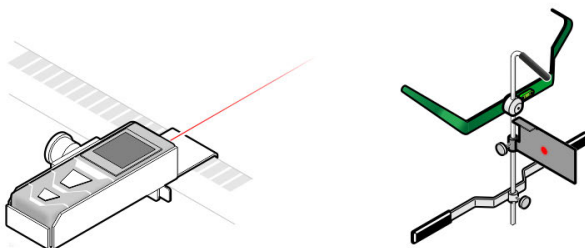
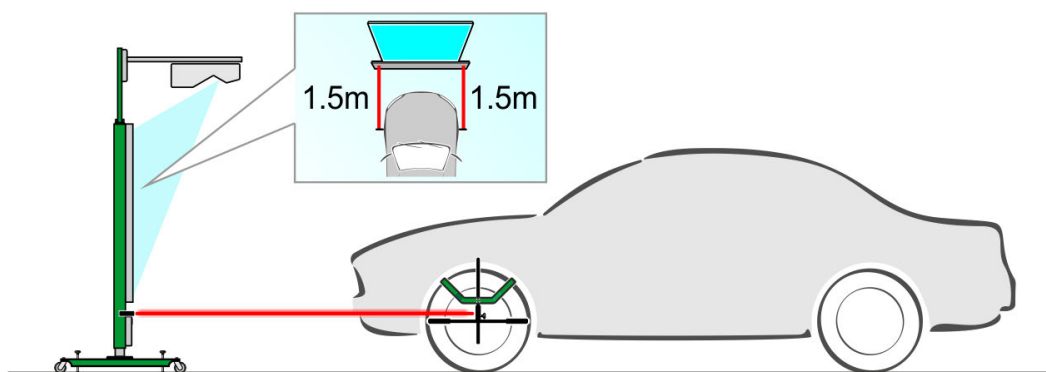
Dále budou popsány jednotlivé kroky.

### 6.3.1 Příprava při měření vzdálenosti nad středem kola

Pro zajištění přesného použití CSC Tool Digital s měřením vzdálenosti přes střed kola je třeba provést následující přípravné kroky:

1. Upínače kol SE upevníte na zadní kola (viz kapitola **Upevnit snímač kola SE / WA na zadní kolo**).
2. Upínač kola Distance upevníte na přední kola (viz kapitola **Upevnění snímače kola Distance na přední kola**).
3. Přístroj CSC-Tool Digital umístíte uprostřed vozidla.
4. Zapnete laserové moduly upínače kola SE.
5. Zapnete oba laserové měřiče vzdálenosti.
6. Laserový paprsek levého (zelené označení) a pravého (červené označení) laserového měřiče vzdálenosti nastavte na reflexní plochu obou upínačů kol Distance. Přizpůsobte příp.následující:
  - Výšku zarovnávací lišty
  - Výšku reflexní plochy
  - Laserový měřič vzdálenosti posuňte horizontálně na zarovnávací lišť

Hodnoty vzdálenosti by se měly objevit na projekční ploše.



7. Laserový paprsek upínače kola SE nastavte na levém a pravém zrcátku zarovnávací lišty. Laserový paprsek musí být viditelný na levé a pravé stupnici zarovnávací lišty.

8. Laserový paprsek upínače kol SE se reflektuje na zarovnávací liště a musí být viditelný na měřicích stupnicích upínače kole SE na zadních kolech vozidla. Není-li tomu tak, příp.upravte následující:
- Výšku zarovnávací lišty
  - Nastavení výšky reflexní plochy na upínači kol Distance
  - Nastavení stupnic na upínači kol SE

Teprve lze-li odečítat následující hodnoty současně, lze začít s přesným umístěním CSC Tool Digital před vozidlem.

- Vzdálenost mezi nástrojem CSC Tool Digital a vozidlem na projekční ploše
- Měřicí hodnota na stupnicích zarovnávací lišty
- Měřicí hodnota na stupnicích upínače kol SE na zadní nápravě

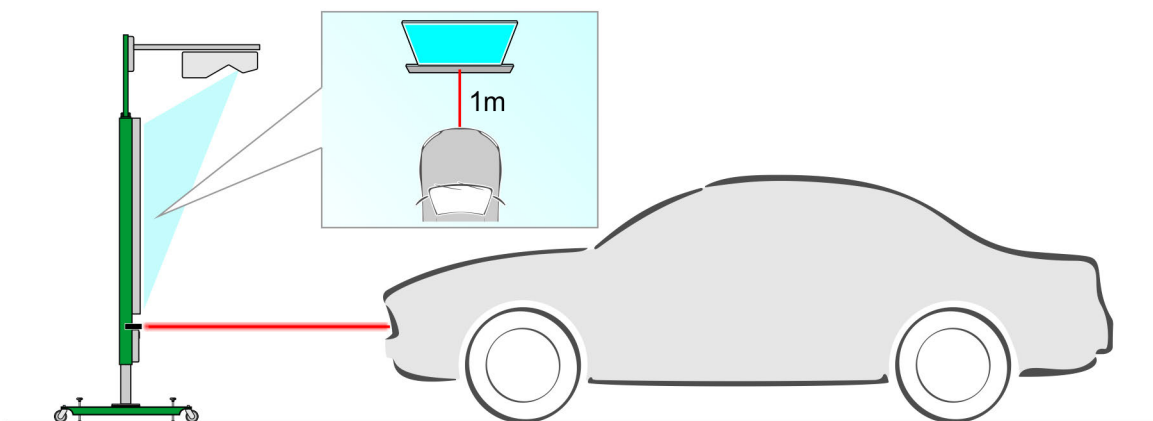
### 6.3.2 Příprava při měření vzdálenosti na předku vozidla

Pro zajištění přesného použití CSC Tool Digital s měřením vzdálenosti na předku vozidla je třeba provést následující přípravné kroky:

1. Upínače kol SE upevníte na zadní kola (viz kapitola **Upevnit snímač kola SE / WA na zadní kolo**).
2. Přístroj CSC-Tool Digital umístíte uprostřed před předek vozidla.
3. Zapnete laserové moduly upínače kola SE.
4. Zapnete laserový měřič vzdálenosti.
5. Laserový měřič vzdálenosti nastavíte na referenční bod na předku vozidla, který se liší podle výrobce. Přizpůsobte příp.následující:

- Výšku zarovnávací lišty
- Laserový měřič vzdálenosti posuňte horizontálně na zarovnávací liště

Hodnota vzdálenosti by se měly objevit na projekční ploše.



6. Laserový paprsek upínače kola SE nastavíte na levém a pravém zrcátku zarovnávací lišty. Laserový paprsek musí být viditelný na levé a pravé stupnici zarovnávací lišty.
7. Laserový paprsek upínače kol SE se reflektuje na zarovnávací liště a musí být viditelný na měřicích stupnicích upínače kole SE na zadních kolech vozidla. Není-li tomu tak, příp.upravte následující:
  - Výšku zarovnávací lišty
  - Nastavení stupnic na upínači kol SE

Teprve lze-li odečítat následující hodnoty současně, lze začít s přesným umístěním CSC Tool Digital před vozidlem.


- Vzdálenost mezi nástrojem CSC Tool Digital a vozidlem na projekční ploše
- Měřicí hodnota na stupnicích zarovnávací lišty
- Měřicí hodnota na stupnicích upínače kol SE na zadní nápravě

## 6.4 Přístroj CSC-Tool Digital umístěte před vozidlo

### 6.4.1 CSC Tool Digital umístěte ve správné vzdálenosti, doprostřed a paralelně

Pro nastavení nástroje CSC Tool Digital ve správné vzdálenosti, uprostřed a paralelně (vzhledem k zadní nápravě) před vozidlo postupujte následovně:

1. Připojte diagnostický přístroj (viz uživatelská příručka diagnostického přístroje).
2. V hlavní nabídce vyberte položku **>Diagnostika<**.
3. V položce **>Základní nastavení<** zvolte systém, který má být kalibrován.
4. Přístroj CSC-Tool Digital umístěte před vozidlo.
5. Na diagnostickém přístroji odečtěte správný odstup.


	<b>UPOZORNĚNÍ</b> Podle výrobce je třeba dodržovat různá hlediska pro dodržení vzdálenosti. Ty uvádí diagnostický přístroj a je třeba je v aplikaci odpovídajícím způsobem zvolit. Při měření vzdálenosti od čela vozidla není upínač kol Distance potřeba.
---	---

CS

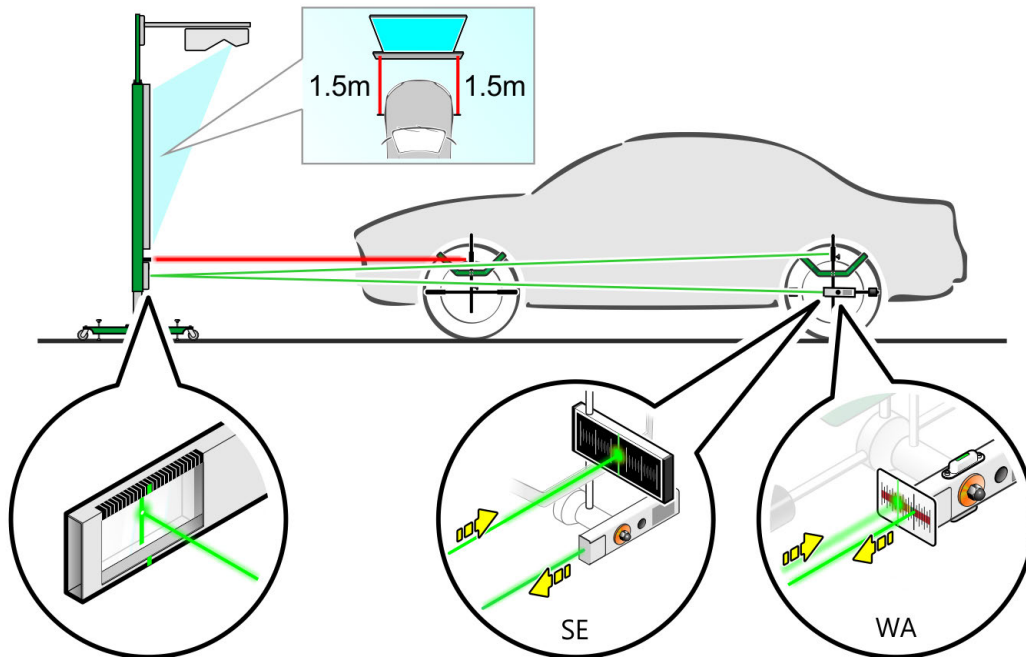
6. Umístěte přístroj CSC-Tool Digital ve vzdálenosti uvedené v diagnostickém přístroji.
7. Přístroj CSC Tool Digital nastavte bočním posunováním tak, že na levé a pravé straně stupnice zarovnávací lišty lze odečíst stejné hodnoty.

Přístroj CSC-Tool Digital umístěte před vozidlo

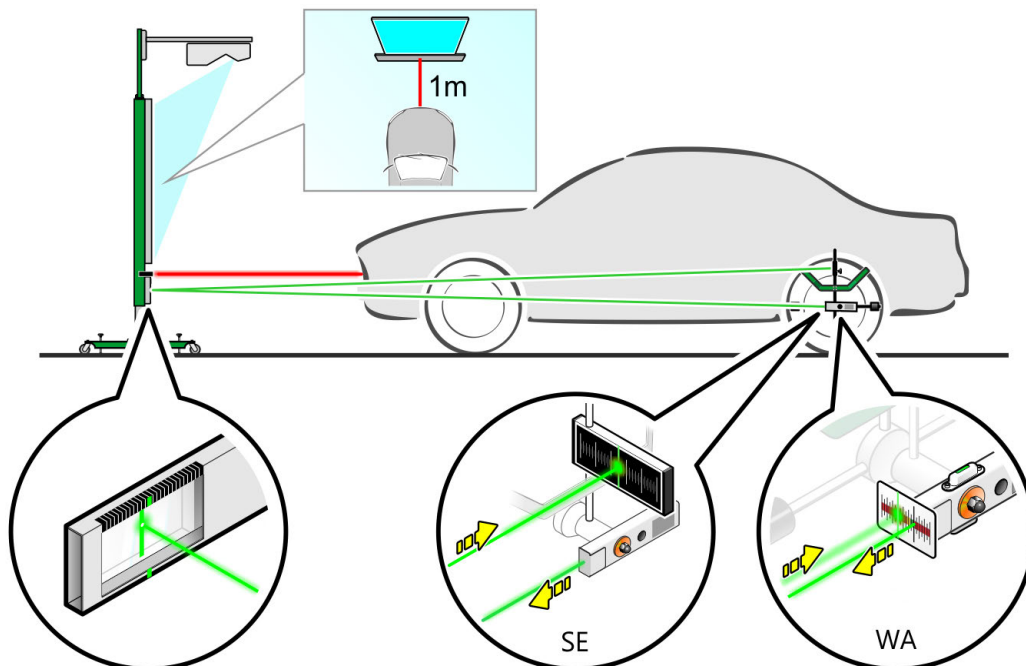
8. Přístroj CSC-Tool Digital axiálním otáčením nastavte tak, že stupnice upínače kol SE / WA na levé a pravé stupnici upínače kola SE / WA se bude odečítat stejná hodnota.

	<p><b>UPOZORNĚNÍ</b></p> <p>Dbejte na to, že při umístění přístroje CSC Tools Tool Digital se nezmění vzdálenost k vozidlu. Během umístění nestoupejte na laserový paprsek, abyste nerušili projekci.</p>
---	---

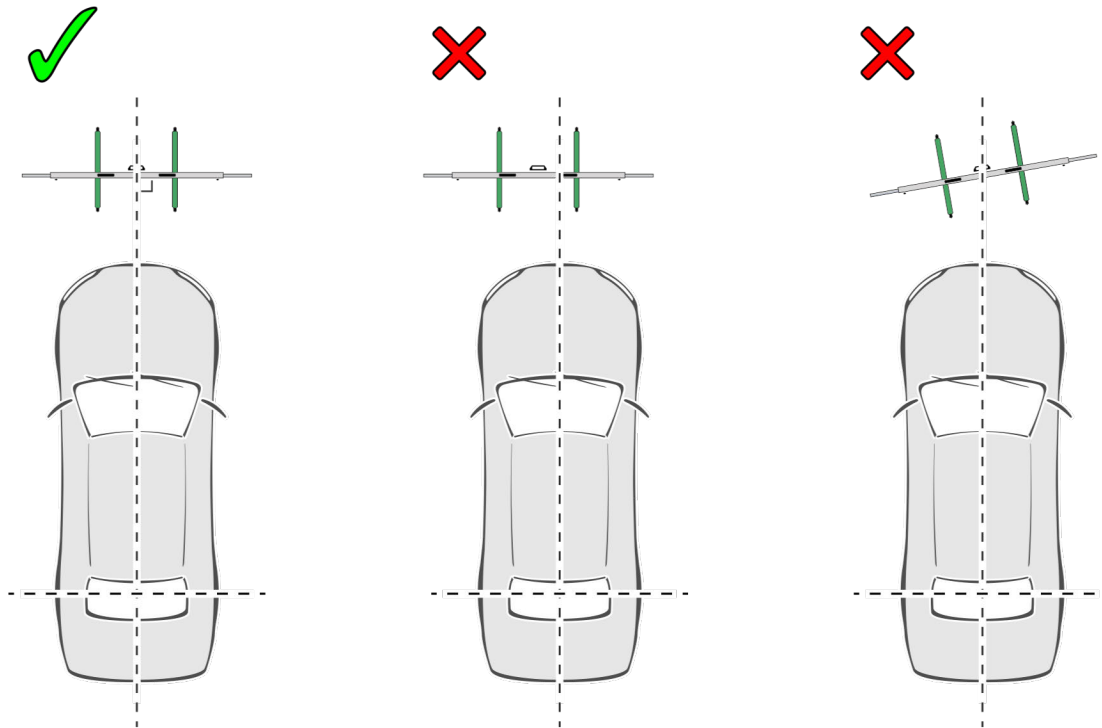
**s upínačem kol Distance (měření vzdálenosti pomocí středu kola)**



**bez upínače kol Distance (měření vzdálenosti přes předek vozidla)**



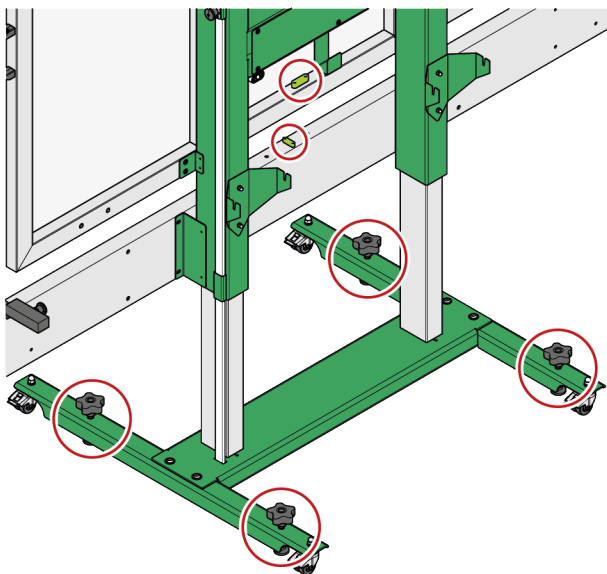
Nyní je přístroj CSC Tool Digital ve správné vzdálenosti, správně vyrovnaný na střed a umístěn souběžně (vzhledem k zadní nápravě) před vozidlem.



## 6.4.2 Proved'te nivelaci nástroje CSC-Tool Digital

Pro nivelaci nástroje CSC Tool Digital postupujte následně:

1. Vodováhu zarovnávací lišty nastavte odpovídajícím způsobem pomocí nivelačních šroubů základního podstavce.





2. Zkontrolujte, zda horizontální bublina vodováhy je nastavená uprostřed.

Je-li horizontální bublina vodováhy uprostřed, je CSC Tool Digital správně nastaven.

### 6.4.3 Seřízení výšky kalibrační tabule

Pro seřízení výšky kalibrační tabule postupujte následovně:

	<p><b>VÝSTRAHA</b></p> <p>Pohyblivá kalibrační deska CSC</p> <p>Nebezpečí poranění/přivření</p> <p>K posunutí kalibrační desky CSC použijte elektrické nastavení výšky.</p>
---	---

1. Uvolněte držák měřicí tyče a zkontrolujte, že měřicí tyč se dotýká země.
2. Pomocí elektrické nastavení výšky nastavte kalibrační desku CSC na výšku uvedenou v diagnostickém přístroji.
3. Držák měřicí tyče opět aretujte.
4. Spusťte kalibraci v diagnostickém přístroji pomocí .



## 7 Všeobecné informace

### 7.1 Péče a údržba

- Radar CSC Tool Digital pravidelně čistěte neagresivními čisticími prostředky.
- Pravidelně dotahujte upevňovací šrouby.
- Používejte běžný čistič pro domácnost ve spojení s navlhčeným měkkým hadrem.
- Poškozené díly příslušenství okamžitě vyměňte.
- Používejte pouze originální náhradní díly.
- Pokyny pro údržbu a servis Apple TV, projektoru EPSONu a laserového měřiče vzdálenosti viz kapitola **Použití produktů jiných poskytovatelů**

### 7.2 Likvidace



Podle směrnice 2012/19/EU Evropského parlamentu a Rady z 4. července 2012 o odpadních elektrických a elektronických zařízeních a podle německého zákona o uvedení do oběhu, stažení z trhu a k životnímu prostředí šetrnému odstraňování elektrických a elektronických zařízení (zákon o elektrických a elektronických zařízeních - ElektroG) z 16. března 2005 se zavazujeme, že tento přístroj, který jsme uvedli do provozu po 13. 8. 2005, po ukončení doby použitelnosti bezplatně zpětně odebereme a v souladu s výše uvedenými směrnici vhodně zlikvidujeme.

Protože se u tohoto přístroje jedná o přístroj určený výlučně pro komerční použití (B2B), nelze ho odevzdat k likvidaci do podniků s veřejně-právním statutem, které se zabývají odstraňováním odpadů.

Přístroj je možné s uvedením data zakoupení a čísla přístroje zlikvidovat u:

Hella Gutmann Solutions GmbH

Am Krebsbach 2

79241 Ihringen, Německo

NĚMECKO

WEEE registr: DE25419042

Tel.: +49 7668 9900-0

Fax: +49 7668 9900-3999

E-mail: info@hella-gutmann.com

## 7.3 Technické údaje CSC Tool Digital

### 7.3.1 Všeobecné technické údaje

<b>Teplota okolí</b>	Pracovní rozsah: 10 – 40 C
<b>Skladovací teplota</b>	-10 – +45 C
<b>Vlhkost vzduchu</b>	5% – 95%
<b>Výška provozu nad mořskou hladinou</b>	Pracovní rozsah do 2000 m
<b>Napájecí napětí</b>	230 V 50 Hz – 60 Hz AC, 600 W
<b>Kategorie přepětí</b>	Kategorie II.
Nadměrné napětí	± 10%
Maximální zatížení zdvihu	1200 N
<b>Čas zapnutí – zdvihový válec</b>	1 min An, 9 min přestávka
<b>Stupeň znečištění</b>	2
Hmotnost (jednotka montovaná, s upínačem kol Distance, bez volitelného upínače kol SE/WA)	cca 156 kg
<b>Rozměry (D x Š x V)</b>	S minimální výškou: 2500 x 1150 x 2270 mm S maximální výškou: 2500 x 1150 x 2950 mm

CS

### 7.3.2 Technické údaje laserového měřiče vzdálenosti

<b>Baterie</b>	2 x 1,5 V (AAA) Micro Alkaline
<b>Vlnová délka</b>	650 nm
<b>Výkon</b>	1 mW
<b>Rozsah měření</b>	0,2...40 m
<b>Třída</b>	Laser třídy 2, podle DIN EN/IEC 60825-1

### 7.3.3 Technické údaje laserového modulu upínače kol SE (volitelné)

<b>Baterie</b>	2 x 1,5 V (AA) Mignon Alkaline
<b>Vlnová délka</b>	520 nm
<b>Výkon</b>	5 mW
<b>Model</b>	Picotronic, LE520-5-3(12x34)10DEG -70148374
<b>Třída</b>	Laser třídy 1M, podle DIN EN/IEC 60825-1

### 7.3.4 Technické údaje laserového modulu upínače kol WA (volitelné)

<b>Baterie</b>	2 x 1,5 V (AA) Mignon Alkaline
<b>Vlnová délka</b>	520 nm
<b>Výkon</b>	5 mW
<b>Model</b>	Picotronic, LE520-5-3(12x34)10DEG -70148374
<b>Třída</b>	Laser třídy 1M, podle DIN EN/IEC 60825-1



# Tartalomjegyzék

1	A használati útmutatóhoz .....	543
1.1	Tanácsok a használati útmutató alkalmazásához .....	543
1.1.1	Külső beszállítók termékeinek használata .....	543
2	Alkalmazott szimbólumok.....	544
2.1	Szövegrészek jelölése .....	544
3	Biztonsági utasítások .....	545
3.1	Általános biztonsági utasítások.....	545
3.2	Sérülésveszélyre vonatkozó biztonsági utasítások.....	545
3.3	Nagyfeszültségre/hálózati feszültségre vonatkozó biztonsági utasítások.....	546
3.4	Biztonsági utasítások a CSC-Tool Digital eszközhöz .....	546
3.5	Biztonsági utasítások a kerékfelfogatáshoz.....	547
3.6	Lézerre vonatkozó biztonsági utasítások .....	547
4	Termékleírás .....	548
4.1	Rendeltetésszerű használat.....	548
4.2	Szállítási terjedelem.....	549
4.2.1	Szállítási terjedelem ellenőrzése .....	550
4.3	Készülék-leírás .....	551
4.3.1	CSC-Tool Digital.....	551
4.3.2	Distance kerékfelfogatás .....	554
4.3.3	SE kerékfelfogatás (opcionális).....	555
4.3.4	WA kerékfelfogatás (opcionális).....	557
4.3.5	AA típusú elemek cseréje .....	559
5	Üzembe helyezés.....	560
5.1	A készülék bekapcsolása .....	560
5.2	A készülék kikapcsolása.....	560
5.3	CSC-Tool Digital alkalmazás.....	560
5.3.1	Az alkalmazás letöltése.....	560
5.3.2	Az alkalmazás használata.....	561
5.3.3	Digitális kalibrálótábla megvásárlása vagy előfizetése .....	561
5.4	Projektor .....	562
5.4.1	Ellenőrzés.....	562
5.4.2	Projektor választómenü .....	565
5.5	A lézeres távolságmérő párosítása.....	566
5.5.1	A bal és jobb oldali lézeres távolságmérő megkülönböztetése .....	566
5.5.2	Lézeres távolságmérő párosítása a kerékközépponton keresztültörténő méréshez .....	567
5.5.3	Lézeres távolságmérő párosítása a jármű elejénél végzett méréshez.....	567
5.6	A CSC-Tool Digital magasságállítása.....	568
6	Munkavégzés a CSC-Tool Digital eszközzel .....	570
6.1	A CSC-Tool Digital használatának előfeltétele.....	571
6.2	Kerékfelfogatások felhelyezése.....	571
6.2.1	Distance kerékfelfogatás felhelyezése az első kerekre.....	571

---

6.2.2	SE / WA kerékfelfogatás felhelyezése a hátsó kerekre.....	573
6.3	Előkészítés a használatra.....	575
6.3.1	A kerékközépponton keresztül történő távolságmérés előkészítése.....	575
6.3.2	Előkészítés távolságméréskor a jármű elején.....	576
6.4	A CSC-Tool Digital elhelyezése a jármű előtt.....	577
6.4.1	A CSC-Tool Digital helyes távoslágra, középre és párhuzamosan történő elhelyezése.....	577
6.4.2	A CSC-Tool Digital színtezése.....	579
6.4.3	CSC kalibrálótábla magasságállítása.....	580
7	Általános információk.....	581
7.1	Ápolás és karbantartás.....	581
7.2	Hulladékkezelés.....	581
7.3	Műszaki adatok, CSC-Tool Digital.....	582
7.3.1	Általános műszaki adatok.....	582
7.3.2	A lézeres távolságmérő műszaki adatai.....	582
7.3.3	SE kerékfelfogatás lézermódul műszaki adatai (opcionális).....	582
7.3.4	WA kerékfelfogatás lézermódul műszaki adatai (opcionális).....	583

# 1 A használati útmutatóhoz

A használati útmutatóban áttekinthető formába összefoglalva megtalálhatók a legfontosabb információk, hogy a lehető legzökkenőmentesebbé és legkényelmesebbé tegyük az Ön számára a CSC-Tool Digital készülékkel való munkakezdet.

## 1.1 Tanácsok a használati útmutató alkalmazásához

A jelen használati útmutató fontos információkat tartalmaz a kezelő biztonságára vonatkozóan.

A **[www.hella-gutmann.com/manuals](http://www.hella-gutmann.com/manuals)** címen minden kézikönyv, útmutató, igazolás és lista rendelkezésére áll diagnosztikai készülékeinkhez, valamint eszközeinkhez, illetve egyéb hasznos információkat is talál.

Nézze meg Hella Academy részlegünket a **[www.hella-academy.com](http://www.hella-academy.com)** címen, vagy a Hella Academy alkalmazást, és bővítse tudását hasznos online útmutatókkal, valamint további képzési ajánlatokkal.

Teljesen olvassa végig a használati útmutatót. Különösen tartsa be a biztonsági utasításokat tartalmazó első oldalakon található információkat. A biztonsági utasítások kizárólag a készülékkel történő munkavégzés alatti biztonságot szolgálják.

A személyi sérülés, a felszerelés károsodása és a hibás kezelés megelőzésének érdekében ajánlott, hogy a készülék használatakor még egyszer gondosan nézzen utána az egyes műveleti lépéseknek.

A készüléket csak gépjárműtechnikai képzettséggel rendelkező személy használhatja. A jelen használati útmutató nem tárgyalja újra az ezen képzettséghez tartozó információkat és szaktudást.

A gyártó fenntartja magának a használati útmutató, valamint a készülék előzetes értesítés nélküli változtatásának jogát. Ezért javasoljuk az esetleges frissítések keresését. Továbbértékesítés vagy más formában történő továbbadás esetén mellékelje ezt a használati útmutatót a készülékhez.

A használati útmutatót a készülék teljes élettartama alatt, egy mindig hozzáférhető helyen kell tartani.

### 1.1.1 Külső beszállítók termékeinek használata

A CSC-Tool Digital tartalmaz külső beszállítóktól származó termékeket. Ide tartozik az Apple TV, az EPSON projektor, valamint a lézeres távolságmérő. A megfelelő eredeti útmutatókat és biztonsági utasítások a jelen használati útmutatóval együtt érvényben vannak.

Az ott felsorolt információkat és utasításokat a CSC-Tool Digital használata előtt teljesen végig kell olvasni és teljes körűen be kell tartani.

A termékspecifikus eredeti útmutatók az alábbi linkekről megnyithatók:

- **Apple TV**

DE: <https://support.apple.com/de-de/guide/tv/welcome/tvos>

EN: <https://support.apple.com/en-gb/guide/tv/welcome/tvos>

További nyelvek a weboldalon találhatóak.

- **EPSON projektor, EB-685W**

DE/EN: <https://www.epson.eu/support?productID=18737#manual>









További nyelvek a weboldalon találhatóak.

- **Lézeres távolságmérő (LaserRange-Master T4 Pro)**

<https://www.laserliner.com/info/>

## 2 Alkalmazott szimbólumok


### 2.1 Szövegrészek jelölése

	<p><b>VESZÉLY</b></p> <p>Ez a jelölés közvetlenül fenyegető veszélyre utal, amely ha nem kerülik el, akkor súlyos, akár halálos sérüléshez vezethet.</p>
	<p><b>FIGYELMEZTETÉS</b></p> <p>Ez a jelölés lehetséges veszélyes helyzetre utal, amely súlyos, akár halálos sérüléseket okozhat, ha nem kerülik el.</p>
	<p><b>VIGYÁZAT</b></p> <p>Ez a jelölés lehetséges veszélyes helyzetre utal, amely csekély vagy könnyű sérüléseket okozhat, ha nem kerülik el.</p>
	<p>Ez a jelölés veszélyes elektromos feszültségre/nagyfeszültségre utal.</p>
	<p>Ez a jelölés veszélyes lézersugárzásra utal.</p>
	<p><b>FONTOS</b></p> <p>Minden <b>FONTOS</b>-ként megjelölt szöveg a készüléket vagy a környezetet fenyegető veszélyre utal. Az itt elhelyezett utasításokat, ill. útmutatásokat ezért feltétlenül be kell tartani.</p>
	<p><b>ÚTMUTATÁS</b></p> <p>Az <b>ÚTMUTATÁS</b> jelölésű szövegek fontos és hasznos információkat tartalmaznak. Javasoljuk ezeknek a szövegeknek a figyelembe vételét.</p>
	<p><b>ÁTHÚZOTT HULLADÉKGYŰJTŐ</b></p> <p>Ez a jelölés arra utal, hogy a terméket nem szabad a háztartási hulladékba kidobni. A hulladékgyűjtő alatti sáv azt mutatja, hogy a terméket 2005.08.13. után hozták forgalomba.</p>




## 3 Biztonsági utasítások


### 3.1 Általános biztonsági utasítások

	<ul style="list-style-type: none"><li>• A CSC-Tool Digital készüléket kizárólag gépjárművekhez tervezték. A CSC-Tool Digital készülék használatához gépjárműtechnikai ismeretek szükségesek és a készülék használójának ismernie kell a személygépjárművel és a műhellyel kapcsolatos veszélyforrásokat és kockázatokat.</li><li>• Mielőtt a felhasználó a készüléket használná, teljesen és figyelmesen végig kell olvasnia a mellékelt használati útmutatót, valamint a külső beszállítók (Apple TV, EPSON projektor és lézeres távolságmérő) megfelelő biztonsági utasításait és használati útmutatóit.</li><li>• A CSC-Tool Digital kizárólag műhelyen belüli használatra készült.</li><li>• A készüléket csak a Hella Gutmann feljogosított és kiképzett szervizpartnere által elvégzett megfelelő kioktatás után alkalmazható.</li><li>• Érvényes a használati útmutató valamennyi, az egyes fejezetekben szereplő biztonsági utasítása. Ezenfelül figyelembe kell venni az alábbi intézkedéseket és biztonsági utasításokat.</li><li>• Továbbá érvényben vannak az ipari felügyelő hatóságok, szakszervezetek, járműgyártók, környezetvédelmi hatóságok általános előírásai, valamint minden törvény, rendelet és magatartási szabály, amelyeket egy műhelynek figyelembe kell vennie.</li></ul>
---	---


### 3.2 Sérülésveszélyre vonatkozó biztonsági utasítások

	<p>A járművön végzett munkáknál sérülésveszély áll fenn a forgó alkatrészek vagy a jármű elgurulása miatt. Ezért vegye figyelembe az alábbiakat:</p> <ul style="list-style-type: none"><li>• Biztosítsa a járművet elgurulás ellen.</li><li>• Az automataváltós járműveket kapcsolja parkfokozatba is.</li><li>• Iníktiválja a Start/Stop rendszert, hogy elkerülje a véletlen motorindítást.</li><li>• A járműre csak kikapcsolt gyújtás mellett csatlakoztassa a diagnosztikai készüléket.</li><li>• Jármű motor mellett ne nyúljon hozzá a forgó alkatrészekhez.</li><li>• Ne helyezzen el vezetéket forgó alkatrészek közelében.</li><li>• A nagyfeszültséget vezető alkatrészeket vizsgálja meg sérülésmentesség szempontjából.</li></ul>
---	--

### 3.3 Nagyfeszültségre/hálózati feszültségre vonatkozó biztonsági utasítások


	<p>Az elektromos berendezésekben nagyon nagy feszültségek lépnek fel. A sérült alkatrészeket érő feszültséglökések miatt, pl. nyestharapás miatt, vagy feszültségvezető alkatrészek megérintése miatt fennáll az áramütés veszélye. A jármű nagyfeszültsége és a házi hálózat feszültsége az odafigyelés hiánya miatt súlyos, akár halálos sérülést okozhat. Feszültséglökések közé tartozik pl. a gyújtóberendezés primer és szekunder oldala, a járműre való csatlakozás, a világítóberendezések vagy a kábelköteg a csatlakozókkal együtt. Ezért biztosítsa a következőket:</p> <ul style="list-style-type: none"> <li>• Csak földelt védőérintkezővel ellátott áramvezetéseket használ.</li> <li>• Csak bevizsgált vagy mellékelt hálózati csatlakozókábelt használ.</li> <li>• Csak az eredeti kábelkészletet használja.</li> <li>• A kábeleket és hálózati részeket rendszeresen ellenőrzi sérülésmentesség szempontjából.</li> <li>• Nem üzemelteti a készüléket sérült kábelekkel.</li> <li>• A hálózati csatlakozókábelt mindig jól hozzáférhető helyen kell dugaljba csatlakoztatni. A hálózati csatlakozókábel dugaszát haladéktalanul ki kell húzni a dugaljból, ha a projektorból füstöt vagy szokatlan zajokat/szagokat érez. Ha folytatja az üzemeltetést, az tüzet vagy áramütést okozhat.</li> <li>• A szerelési munkákat, pl. a készülék csatlakoztatását a járműhöz vagy az alkatrészek cseréjét csak kikapcsolt gyújtás mellett végezze el.</li> <li>• A bekapcsolt gyújtásnál végzett munkák esteén ne érjen hozzá feszültséget vezető alkatrészhez.</li> </ul>
---	--

### 3.4 Biztonsági utasítások a CSC-Tool Digital eszközhöz



	<p>A készülék hibás kezelésének és a kezelő ebből adódó sérüléseinek, valamint a CSC-Tool Digital készülék rongálódásának elkerülése érdekében biztosítsa a következőket:</p> <ul style="list-style-type: none"> <li>• A CSC-Tool Digital felszerelését és első telepítését kizárólag a Hella Gutmann által feljogosított és kiképzett szervizpartner végezheti el.</li> <li>• A készüléket csak 2 személy rakodhatja le és szükség esetén segédeszközöket is használhat.</li> <li>• A CSC-Tool Digital eltolását csak az arra szolgáló tartófogantyúkkal szabad végezni.</li> <li>• A tartófogantyúk nem minősülnek szállítási eszköznek, és nem valók a CSC-Tool Digital megemelésére.</li> <li>• A CSC-Tool Digital károsodása esetén a jármű előírásnak megfelelő beigazítása a továbbiakban nem biztosítható. A CSC-Tool Digital eszközt ebben az esetben tovább nem szabad használni, valamint érvényét veszti a jótállás és a garancia.</li> <li>• A CSC-Tool Digital eszközt csak teljesen behúzott állapotában szabad mozgatni.</li> <li>• A CSC-Tool Digital eszközt a rögzítőcsavarokkal rögzíteni kell elgurulás ellen.</li> <li>• A CSC-Tool Digital előírásnak megfelelő beállítását a jármű minden egyes kamerakalibrálása előtt biztosítani kell. Ehhez a felragasztott ellenőrzési pontoknak és az adott digitális kalibrátóablán lévő referenciajelöléseknek az egybeesését le kell ellenőrizni.</li> <li>• A CSC-Tool Digital készüléket óvja folyadékoktól, például víztől, olajtól és benzintől. A CSC-Tool Digital és a hozzá tartozó komponensek nem vízállóak.</li> <li>• Ne nyissa ki a CSC-Tool Digital eszközt. Kizárólag a Hella Gutmann által feljogosított szerelő nyithatja ki.</li> <li>• A projektoron, a lézeres távolságmérőkön és az Apple TV-n csak a hozzájuk tartozó eredeti útmutatókban található utasítások szerint szabad karbantartást végezni.</li> </ul>
---	--

- |  |  |
|--|--|
|  | <ul style="list-style-type: none"> <li>• A CSC-Tool Digital eszközön fellépő üzemzavarok vagy szükséges kalibrálási és javítási munkák esetén értesíteni kell a Hella Gutmann szerelőjét vagy kereskedelmi partnerét.</li> </ul> |
|--|--|

### 3.5 Biztonsági utasítások a kerékfelfogatáshoz

	<p>A kerékfelfogatások hibás kezelésének és a kezelő ebből adódó sérüléseinek elkerülése érdekében biztosítsa a következőket:</p> <ul style="list-style-type: none"> <li>• A kerékfelfogatást mindig a hordfogantyúnál fogva helyezze fel.</li> <li>• A kerékfelfogatás tapogatóhenger-készletét mindig a felni vagy az abroncs szarvára helyezze fel.</li> <li>• Óvja a kerékfelfogatást a hosszabb ideig tartó napsugárzástól.</li> <li>• Óvja a kerékfelfogatást a víztől (nem vízálló).</li> <li>• Óvja a kerékfelfogatást az erős ütésektől és a leeséstől.</li> <li>• Rendszeresen tartsa karban a kerékfelfogatást.</li> </ul>
---	---

### 3.6 Lézerre vonatkozó biztonsági utasítások

	<p>A lézerrel végzett munkáknál sérülésveszély áll fenn a szemek elvakítása miatt. Ezért vegye figyelembe az alábbiakat:</p> <ul style="list-style-type: none"> <li>• Ne irányítsa a lézersugarat személyekre, ajtókra vagy ablakokra.</li> <li>• Soha ne nézzen bele közvetlenül a lézersugárba.</li> <li>• Gondoskodjon a tér jó megvilágításáról.</li> <li>• Kerülje el a botlásveszélyt.</li> <li>• Rögzítse a mechanikus alkatrészeket leesés/leválás ellen.</li> </ul>
	<p><b>1M lézerosztály</b></p> <p>A hozzáférhető lézersugárzás a 302,5 nm és 4000 nm közötti hullámhossztartományban fekszik. Ebben a spektrumtartományban a legtöbb optikai műszerben használt anyag szinte teljesen átlátszó. A hozzáférhető lézersugárzás szabad szemre nézve ártalmatlan, amíg a sugármérőt optikai műszerek (pl. teleszkóp) nem kicsinyítik le.</p> <p><b>2. lézerosztály</b></p> <p>A hozzáférhető lézersugárzás a látható spektrumtartományban van (400 nm és 700 nm között). Rövid expozíciós idő (0,25 sec-ig) a szem számára is ártalmatlan. További sugárzási részletek, amelyek a 400 nm és 700 nm közötti hullámhossztartományban felszenek, teljesítik az 1. lézerosztály feltételeit. Kiterjedt vagy diffúz források esetén korrekációs tényező alkalmazható.</p>

## 4 Termékleírás

### 4.1 Rendeltetészerű használat

---

A Camera & Sensor Calibration Tool Digital a vezetői asszisztensrendszerek kalibrálására szolgáló rendszer, amely a leggyakoribb járműmárkákhoz való. Bővíthető modulokkal a legkülönbözőbb rendszerek márkaszpecifikus finombeállításai elvégezhetők. Így összekapcsolható a Hella Gutmann egyik diagnosztikai készülékével, a legkülönbözőbb vezetői asszisztensrendszerek kalibrálásához.

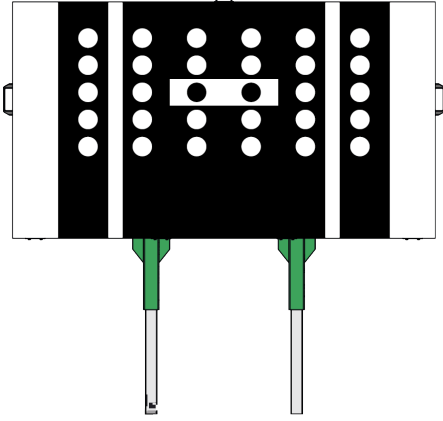

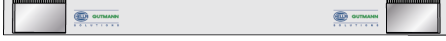
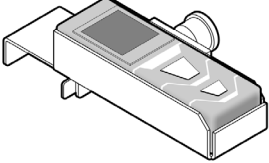

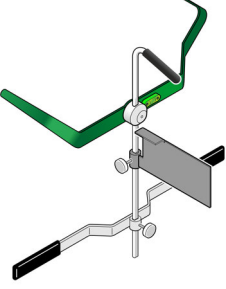
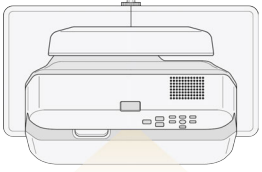

A CSC-Tool Digital használatához a kalibrálótáblák digitálisan kerülnek rendelkezésre bocsátásra, és a műhelyben a hozzá tartozó projektorral a CSC-Tool vetítőfalára kell azokat kivetíteni.



A digitális kalibrálótáblákat a **CSC-Tool Digital** alkalmazáson keresztül használjuk, amely az Apple TV App Store-on keresztül hozzáférhető. Az alkalmazáson belül különböző vonatkozási változatok állnak rendelkezésre.

A felhasználási lehetőségek az adott jármű-lefedettségi listából olvashatók ki.

A CSC-Tool Digital kizárólag Hella Gutmann diagnosztikai készülékkel üzemeltethető. Más gyártók diagnosztikai készülékeit nem támogatja.

## 4.2 Szállítási terjedelem

Mennyiség	Megnevezés	
1	Az elektromos magasságállítású alapváz vetítőfallal, digitális VAG-kalibrálótáblával (a szálltmány tartalmazza)	
2	Alaptartó görgőkkel és szintezőcsavarokkal	
1	Állítórúd	
2	Lézeres távolságmérő, tartóval együtt	
1	Mérőrúd magasságbeállításhoz (2200 mm)	
2	Distance kerékfelfogatás	
1	Keret a rövidtávolságú projektorhoz	
1	Rövidtávolságú projektor tartóval és tartozékkal (szerelőkészület, távirányító, termékkísérő dokumentumok az EPSON-tól, HDMI kábel)	
1	Apple TV tartóval, távirányítóval, hálózati kábellel és USB-töltőkábellel	

Mennyiség	Megnevezés	
1	Szerelőkészlet	<i>A CSC-Tool Digital felszereléséhez és első üzembe helyezéséhez egy Hella Gutmann által feljogosított és kiképzett partner által.</i>
1	Használati útmutató	
1	Felszerelési utasítás, Distance kerékfelfogatás	

## 4.2.1 Szállítási terjedelem ellenőrzése


A szállítás terjedelmét a leszállításakor vagy azt követően azonnal le kell ellenőrizni, hogy az esetleges károkat vagy hiányzó alkatrészeket azonnal meg lehessen reklamálni.

A szállítási terjedelem ellenőrzéséhez az alábbiak szerint járjon el:

1. Nyissa ki a szállítási csomagot és a mellékelt szállítólevél alapján ellenőrizze le a hiánytalanságát.

Ha kívül szállítási sérülések láthatók, akkor a kézbesítő jelenlétében nyissa fel a szállított csomagot, és ellenőrizze a terméket, nincs-e rajta rejtett sérülés. A szállított csomag minden szállítási sérülését és a termék sérüléseit vetesse fel kárfelvételi jegyzőkönyvbe a kézbesítővel.

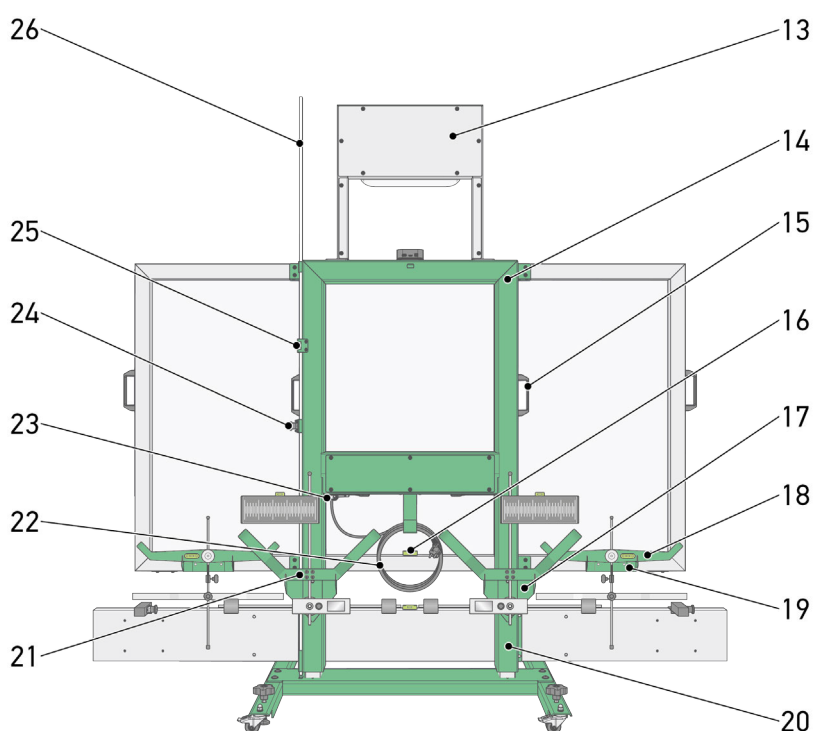
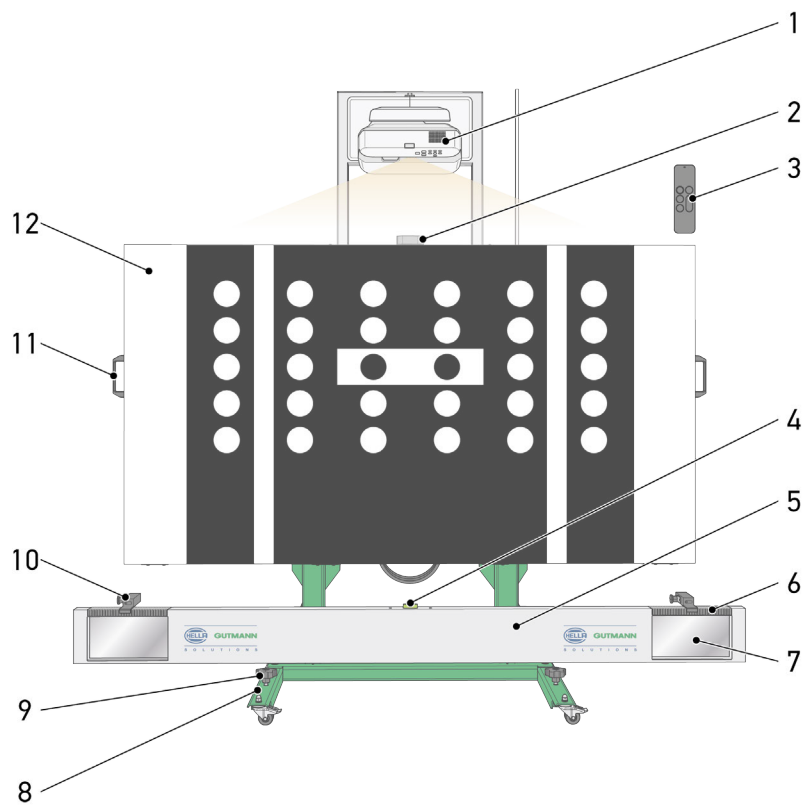
2. Vegye ki a terméket a csomagolásból.

	<p><b>VIGYÁZAT</b></p> <p>Sérülésveszély a nehéz készülék miatt</p> <p>A készülék a kirakodásakor leeshet és sérüléseket okozhat.</p> <p>A készüléket csak 2 személy rakodhatja le és szükség esetén segédeszközöket is használhat.</p>
---	---

3. Ellenőrizze a termék sérülésmentességét.

## 4.3 Készükleírás

### 4.3.1 CSC-Tool Digital

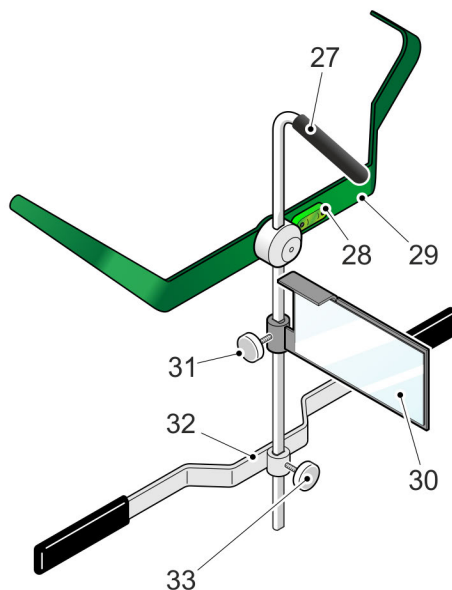


	<b>Megnevezés</b>
1	<b>Projektör</b> Ezzel történik a digitális kalibrálótábla kivetítése a vetítőfalra.
2	<b>Apple TV tartóval</b> Az Apple TV-n keresztül történik a látható és hallható adatok közlése a projektorral, HDMI-n keresztül.
3	<b>Apple Siri Remote távirányítás</b> Ezzel történik az alkalmazáson belüli navigálás, valamint a szükséges kalibrálótáblák kivételése és kiválasztása.
4	<b>Állítórúd libellája</b> Itt ellenőrizhető, hogy az állítórúd vízszintes helyzetben áll-e.
5	<b>Állítórúd</b>
6	<b>Állítórúd skálája</b> Itt ellenőrizhető, hogy a CSC-Tool Digital helyesen áll-e a jármű előtt.
7	<b>Állítórúd tükre</b> SE kerékfelfogatás használata esetén ennek segítségével verődik vissza a lézersugár az SE kerékfelfogatás skálájára.  WA kerékfelfogatás használata esetén ezzel verődik vissza a lézersugár a WA kerékfelfogatás akasztóskálájára.
8	<b>Alaptartó görgőkkel</b> Ennek segítségével lehet a CSC-Tool Digital eszközt mozgatni és pozicionálni.
9	<b>Szintezőcsavarok a CSC-Tool Digital színtezéséhez</b> Ezekkel lehet a CSC-Tool Digital színtezését elvégezni.
10	<b>Lézeres távolságmérő tartóval</b> Ezzel lehet megmérni a távolságot a CSC-Tool Digital és a jármű között.
11	<b>Tartófogantyú</b> Ezzel lehet eltolni a CSC-Tool Digital készüléket.
12	<b>Vetítőfal</b> Itt jelenik meg a digitális kalibrálótábla. Az alapszintű szállítási terjedelem digitális VAG-kalibrálótáblát tartalmaz (lásd ábra).
13	<b>Projektorkeret</b> Ezzel lehet a projektort a CSC-Tool Digital alapkeretére rögzíteni.
14	<b>Alapkeret</b>
15	<b>Tartófogantyú</b> Ezzel lehet eltolni a CSC-Tool Digital készüléket.
16	<b>Alapkeret libellája</b> Itt ellenőrizhető, hogy a CSC-Tool Digital vízszintes helyzetben áll.
17	<b>SE kerékfelfogatás tartója</b> Itt tárolhatók az SE kerékfelfogatások.
18	<b>Distance kerékfelfogatás</b> Ezzel lehet elvégezni a távolságmérést a CSC-Tool Digital jármű előtt történő helyes elhelyezéséhez.
19	<b>Distance kerékfelfogatás tartója</b> Itt tárolhatók a Distance kerékfelfogatások.



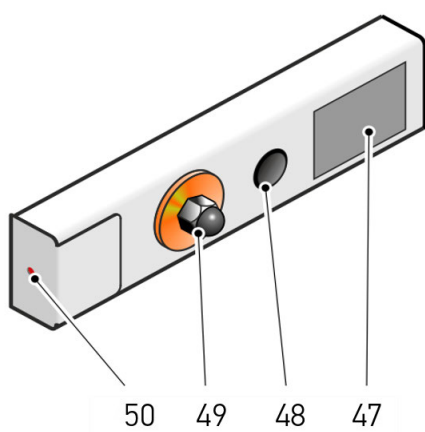
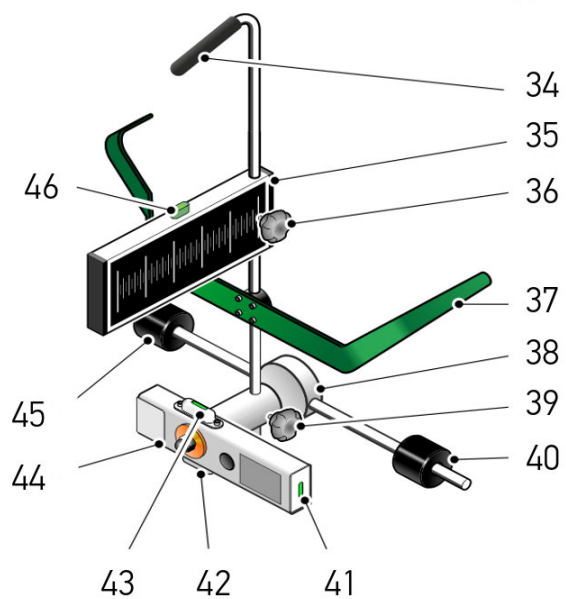
	<b>Megnevezés</b>
20	<b>Elektromos emelőoszlop</b>
21	<b>SE kerékfelfogatás (opcionális)</b>
22	<b>Hálózati kábel</b> Ennek segítségével csatlakoztatható a CSC-Tool Digital az áramellátásra.
23	<b>Fel/le gomb</b> Ezzel lehet elvégezni a CSC-Tool Digital elektromos magasságállítását.
24	<b>Mérőrúd tartója</b> Ezzel lehet a mérőrudat biztonságos helyzetben rögzíteni.
25	<b>Magasságjelző</b> Itt lehet leolvasni a CSC-vetítőfal magasságát.
26	<b>Mérőrúd magasságbeállításhoz</b> Itt lehet beállítani a CSC-vetítőfal magasságát.

## 4.3.2 Distance kerékfelfogatás



	Megnevezés
27	<b>Hordfogantyú</b> Ezzel könnyebben szállíthatja a Distance kerékfelfogatást.
28	<b>Libella</b> Ezzel ellenőrizhető, hogy a Distance kerékfelfogatás vízszintes helyzetben van-e felakasztva.
29	<b>Szkg. felakasztó készülék</b> Ezzel akasztható fel a Distance kerékfelfogatás a gumiabroncsra.
30	<b>Fényvisszaverő felület</b> Itt verődik vissza a lézeres távolságmérő lézersugara.
31	<b>Fényvisszaverő felület rögzítőcsavarja</b> Ezzel lehet beállítani és rögzíteni a fényvisszaverő felületet.
32	<b>Érintkezőléc</b> Ez szolgál a Distance kerékfelfogatás helyes pozicionálására az abroncson vagy a felnin.
33	<b>Az érintkezőléc rögzítőcsavarja</b> Ezzel lehet állítani az érintkezőléc magasságát.

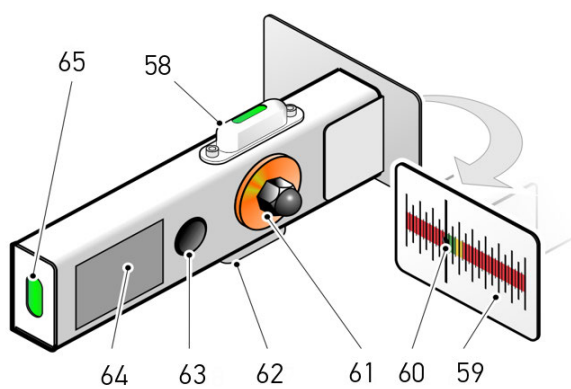
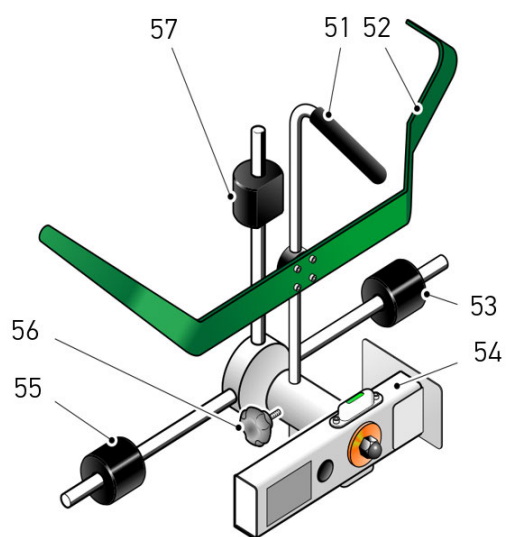
### 4.3.3 SE kerékfelfogatás (opcionális)



HU

	<b>Megnevezés</b>
34	<b>Hordfogantyú</b> Ennek segítségével könnyebben szállítható az SE kerékfelfogatás.
35	<b>SE kerékfelfogatás skálája</b> Itt leellenőrizhető, hogy a CSC-Tool Digital párhuzamosan áll-e a járműhöz viszonyítva (a hátsó tengelyre vonatkoztatva).
36	<b>Skála rögzítőcsavarja</b> Ezzel beállítható és rögzíthető a skála.
37	<b>Szkg. felakasztókészülék</b> Ezzel akasztható fel az SE kerékfelfogatás a gumiabroncsra.
38	<b>Keresztcsatlakozós tengely</b>
39	<b>Rögzítőcsavar, keresztcsatlakozós tengely</b> Ezzel lehet a keresztcsatlakozós tengely magasságát állítani.
40	<b>Tapogatóhenger</b> Ez az SE kerékfelfogatás gumiabroncshoz vagy felnihez viszonyított helyes elhelyezésére szolgál.
41	<b>Libella</b> Itt leellenőrizhető, hogy a lézermódul függőleges helyzetben van-e elhelyezve.
42	<b>Libella</b> Itt ellenőrizhető, hogy a lézermódul vízszintes helyzetbe van-e beállítva.
43	<b>Libella</b> Itt ellenőrizhető, hogy a lézermódul vízszintes helyzetbe van-e beállítva.
44	<b>Lézermódul</b> A lézerrel a mért érték az állítórúd skálájára vetíthető.
45	<b>Tapogatóhenger</b> Ez az SE kerékfelfogatás gumiabroncshoz vagy felnihez viszonyított helyes elhelyezésére szolgál.
46	<b>Libella</b> Itt ellenőrizhető, hogy az SE kerékfelfogatás vízszintes helyzetben van-e felakasztva.
47	<b>Elemtartó fedele</b> Az elemtartó rekeszbe 2 darab AA típusú elem helyezhető be.
48	<b>Kapcsoló</b> Itt kapcsolható be és ki a lézer.
49	<b>Rögzítőcsavar</b> Itt elvégezhető a lézermódul finombeállítása és rögzítése.
50	<b>Lézersugár kimenete</b> Itt lép ki a lézersugár.  A lézersugár segítségével a mért érték az állítórúd és az SE kerékfelfogatás skáláján leolvasható.

#### 4.3.4 WA kerékfelfogatás (opcionális)

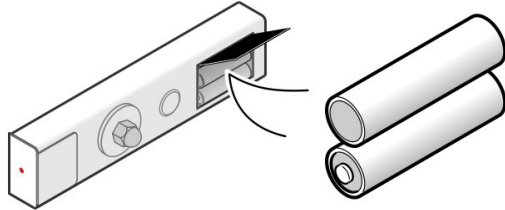


	<b>Megnevezés</b>
51	<b>Hordfogantyú</b> Ennek segítségével könnyebben szállítható a WA kerékfelfogatás.
52	<b>Szvk. felakasztókészülék</b> Ezzel akasztható fel a WA kerékfelfogatás a gumiabroncsra.
53	<b>Tapogatóhenger</b> Ez a WA kerékfelfogatás helyes pozicionálására szolgál a gumiabroncson vagy a felnin.
54	<b>Lézermodul</b> A lézerrel a mért érték az állítórúd skálájára vetíthető.
55	<b>Tapogatóhenger</b> Ez a WA kerékfelfogatás helyes pozicionálására szolgál a gumiabroncson vagy a felnin.
56	<b>Rögzítőcsavar, keresztcsatlakozós tengely</b> Ezzel lehet a keresztcsatlakozós tengely magasságát állítani.
57	<b>Tapogatóhenger</b> Ez a WA kerékfelfogatás helyes pozicionálására szolgál a gumiabroncson vagy a felnin.
58	<b>Libella</b> Itt ellenőrizhető, hogy a lézermodul vízszintes helyzetbe van-e beállítva.
59	<b>WA kerékfelfogatás skálája</b> Itt lehet leolvasni az értékeket az ellenőrzéshez és a tengelyméréshez.
60	<b>Lézersugár kimenete</b> Itt lép ki a lézersugár.  A lézersugár segítségével a mért érték az állítórúd és a WA kerékfelfogatás skáláján leolvasható.
61	<b>Rögzítőcsavar</b> Itt történik a lézermodul finomigazítása és rögzítése
62	<b>Libella</b> Itt ellenőrizhető, hogy a lézermodul vízszintes helyzetbe van-e beállítva.
63	<b>Kapcsoló</b> Itt kapcsolható be és ki a lézer.
64	<b>Elemtartó fedele</b> Az elemtartó rekeszbe 2 darab AA típusú elem helyezhető be.
65	<b>Libella</b> Itt ellenőrizhető, hogy a lézermodul függőleges helyzetben van-e elhelyezve.

### 4.3.5 AA típusú elemek cseréje

Az elemek cseréjéhez az alábbiak szerint járjon el:

1. A kapcsolóval kapcsolja ki a lézersugarat.
2. Vegye le az elemrekesz burkolatát, közben alulról felfelé hajtsa fel.



3. Egyenként vegye ki az elemeket.

	<b>ÚTMUTATÁS</b> Ügyeljen a beszerelési irányra/pólusirányra.
--	--


4. Az összeszerelés fordított sorrendben történik.

## 5 Üzembe helyezés

### 5.1 A készülék bekapcsolása

A CSC-Tool Digital bekapcsolásához az alábbiak szerint járjon el:

1. Csatlakoztassa a hálózati kábelt az áramellátásra.
2. Kapcsolja be a projektort a távirányítóval (lásd az EPSON eredeti dokumentációját, **Külső beszállítók termékeinek használata** fejezet) vagy közvetlenül a készüléken a be-/kikapcsoló gombbal.

	<b>ÚTMUTATÁS</b> Ekkor HDMI-n keresztül el jel küldődik el az Apple TV-nek.
---	--


3. Az Apple TV bekapcsol.

Megjelenik a főmenü. Most már dolgozhat a készülékkel.

### 5.2 A készülék kikapcsolása

A CSC-Tool Digital kikapcsolásához az alábbiak szerint járjon el:

1. Kapcsolja ki a projektort a távirányítóval vagy közvetlenül a készüléken a be/ki kapcsológombbal.
2. Nyugtázza a visszaigazoló üzenetet a távirányítóval vagy a projektor kezelőmezőjén a be/ki gombbal, és adott esetén tartsa be a projektor lehűlésére vonatkozó útmutatásokat.


	<b>ÚTMUTATÁS</b> A HDMI-n keresztül ekkor egy jel küldődik el az Apple TV-nek.
---	---

3. Az Apple TV kikapcsol.

A CSC-Tool Digital ekkor leválasztható az áramellátásról.

### 5.3 CSC-Tool Digital alkalmazás

#### 5.3.1 Az alkalmazás letöltése

	<b>ÚTMUTATÁS</b> A <b>CSC-Tool Digital</b> alkalmazás telepítése az első üzembe helyezéskor egy a Hella Gutmann által feljogosított és kiképzett szervizpartner által történik.
---	--

A CSC-Tool Digital alkalmazás letöltéséhez az alábbiak szerint járjon el:

1. Nyissa meg a főmenüben az Apple App Store-t.
2. A keresőmezőbe írja be a **CSC-Tool Digital** szöveget.
3. Válassza ki a **CSC-Tool Digital** alkalmazást és töltsse le.  
Az alkalmazás megjelenik a kezdő képernyőn.
4. Nyissa meg az alkalmazást és szükség esetén írja be az Apple-ID-t.

Mostantól az alkalmazás használatra kész.



## 5.3.2 Az alkalmazás használata

Az alkalmazás főmenüjében az alábbi felhasználási lehetőségek állnak rendelkezésre:

- **Kalibrálótábla**

Itt érhető el és választhatók ki a CSC-Tool Digital digitális kalibrálótáblái. A navigálás a Siri Remote távirányítás segítségével történik.

- **Távolság**

Itt lehet a CSC-Tool Digital előírásnak megfelelő, jármű előtti elhelyezéséhez a távolságmérést elvégezni. A vonatkozási pontok gyártótól függően eltérőek. A megfelelő eljárás kiválasztását előzetesen a diagnosztikai készülék megadja.

- **Projektor**

Itt lehet ellenőrizni és elvégezni a projektor beigazítását és finombeállítását, a kalibrálótábla előírásnak megfelelő kivételének biztosítására.

**VESZÉLY**

A projektor beigazítását és finombeállítását kizárólag a Hella Gutmann által jóváhagyott és kiképzett szervizpartner végezheti el.

Ha beigazításra és finombeállításra van szükség, haladéktalanul lépjen kapcsolatba a Hella Gutmann vagy az Ön kereskedelmi partnerének ügyfélszolgálatával.

- **Információk**

Itt jelennek meg az ügyfélszolgálati információk, az impresszum és az adatvédelemre vonatkozó információk. Különösen a szoftveradatok lehetnek hasznosak problémafelvetés esetén.


A hibás beállításokat egy piros figyelmeztető üzenet jelzi a menüsorban. Az érintett érték az információs menü belül színessel van kiemelve.

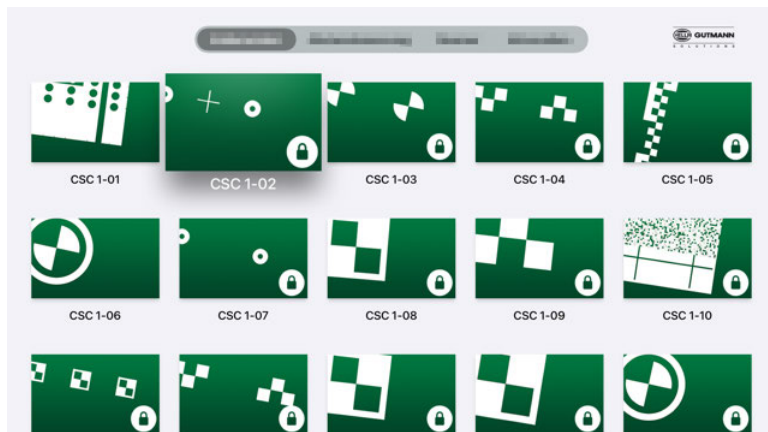
## 5.3.3 Digitális kalibrálótábla megvásárlása vagy előfizetése

A CSC-Tool Digital alkalmazáson belüli vásárlási funkcióval bármikor megvásárolhatja vagy előfizetheti a szükséges kalibrálótáblákat, és ezek rendelkezésére fognak állni.

Ehhez az alábbiak szerint járjon el:

1. Az alkalmazás főmenüjében válassza **Kalibrálótábla** választómenüt.

	<p><b>ÚTMUTATÁS</b></p> <p>A VAG Csoport járműveihez való kalibrálótáblát a szállítmány terjedelme tartalmazza, ezért más szabadon engedélyezve van.</p> <p>A letiltott kalibrálótáblákat lakatszimbólum jelöli és csak sikeresen lezárult vásárlási folyamatot követően válnak engedélyezetté.</p>
---	---



Minden rendelkezésre álló digitális kalibrálótábla megjelenik.

2. Válassza ki a kívánt kalibrálótáblát.
3. Válassza ki a kívánt beszerzési lehetőséget (vásárlás vagy előfizetés) és bonyolítsa le a fizetést.


A kalibrálótábla engedélyezettre vált és mostantól használatra kész.

## 5.4 Projektor

### 5.4.1 Ellenőrzés

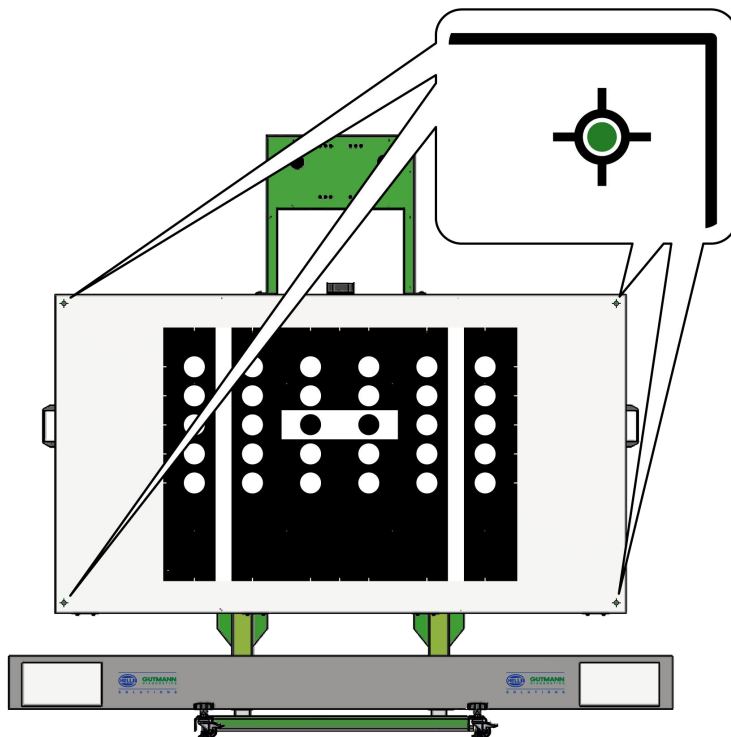
A CSC-Tool Digital első üzembe helyezése közben a projektor előírásnak megfelelő beállítását elvégzi egy Hella Gutmann által feljogosított és kioktatott szervizpartner, hogy biztosítsa a digitális kalibrálótábla előírásnak megfelelő megjelenítését.

Ennek a beállításnak a keretein belül négy ellenőrzési pont kerül elhelyezésre a vetítőfalon.

	<p><b>VESZÉLY</b></p> <p>Az ellenőrzési pontokat nem szabad eltávolítani. Elhelyezésüket csak feljogosított és kiképezett Hella Gutmann-szervizpartner végezheti el.</p> <p>Az ellenőrzőpontok ismételt elhelyezéséhez mindig a projektor újbóli felülvizsgálatára, ill. mechanikus beállítására van szükség.</p>
---	---

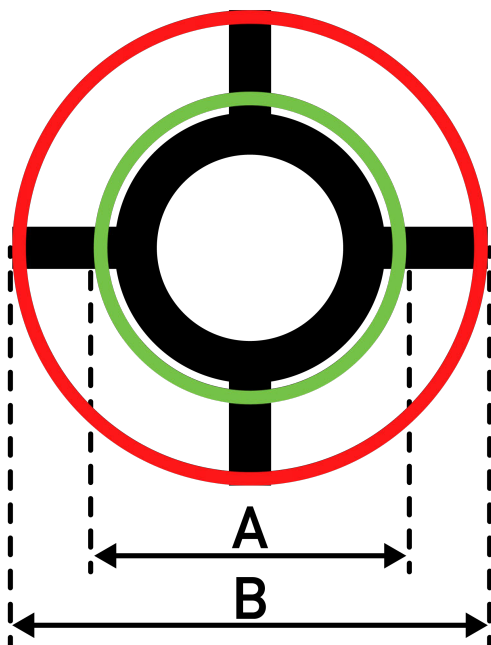
A projektor előírásnak megfelelő beállításához minden munkakezdés előtt meg kell bizonyosodni arról, és le kell ellenőrizni, hogy a négy felragasztott ellenőrzőpont (●) egybe esik-e a vetítőfalon a kivetített digitális kalibrálótábla referenciajelöléseivel (⊙).

Az alábbi ábrán a leellenőrzendő ellenőrzőpontok és referenciajelölések láthatóak egy VAG-tábla példáján:

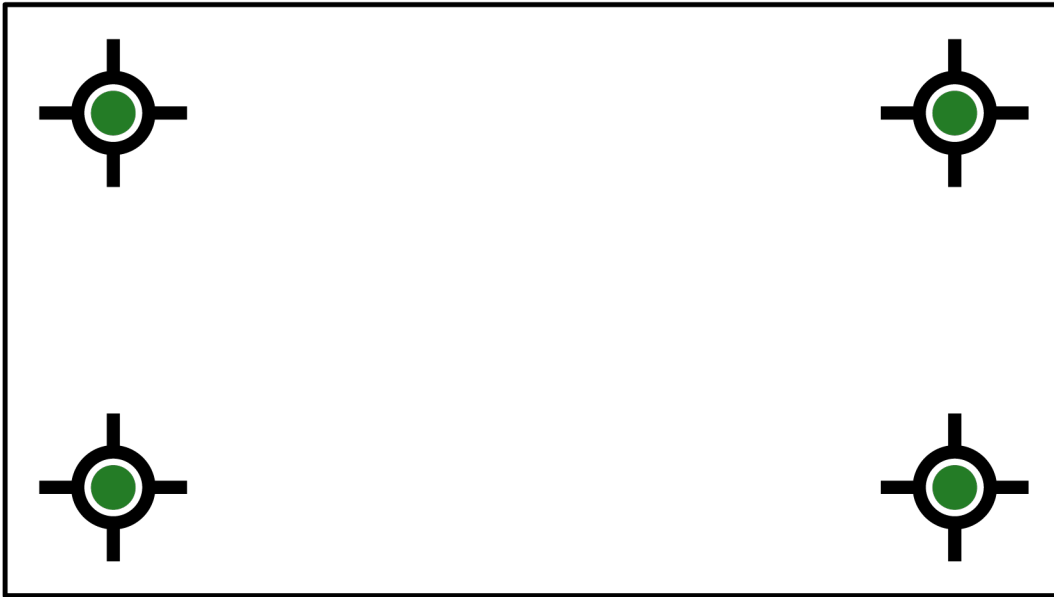


**Előírásnak megfelelő beigazítás:** Az ellenőrzési pontok a zöld területen (A) belül helyezkednek el.

**Nem előírásnak megfelelő beigazítás:** Az ellenőrzőpontok a piros tartományon (B) belül helyezkednek el.



**Előírásnak megfelelő beigazítás** – Az ellenőrzési pontok a referenciajelölés A területén középen helyezkednek el.



**Előírásnak megfelelő beigazítás** – Az ellenőrzési pontok még a referenciajelölés A területén belül fekszenek.



**Nem előírásnak megfelelő beigazítás** – Az ellenőrzési pontok nem a referenciajelölés A területén belül fekszenek



Ha az ellenőrzési pontok a referenciajelölésen kívül helyezkednek el, akkor az alábbiak szerint járjon el:

1. Óvatosan mozgassa meg a projektort, hogy megszüntesse a tartóban az esetleges feszülést.
2. Ellenőrizze le, hogy az ellenőrzési pontok ekkor egybe esnek-e a digitális kalibrálótáblán lévő referenciapontokkal.

Ha az ellenőrzési pontok újra egybeesnek a digitális kalibrálótábla referenciajelöléseivel, akkor a projektor újra az előírásnak megfelelő elhelyezésűnek és használatra késznek tekinthető.

Ellenkező esetben a CSC-Tool Digital készüléket a Hella Gutmann által feljogosított és kiképezett szervizpartnerrel kell beállíttatni.

## 5.4.2 Projektor választómenü

Ez a menü a projektor beállítására való.

HU

### 5.4.2.1 Projektorirány

A CSC-Tool Digital alkalmazás főmenüjében a **Projektor > Projektorirány** alatt lehet elvégezni a projektor mechanikus beállítását.


Ezt a funkciót csak feljogosított és kiképzett Hella Gutmann szervizpartnerek használhatják. Minden tevékenység, amelyet nem szakképzett személy végez el, azoknak a beállításoknak az eltéréséhez vezet, amelyeket az üzembe helyezési folyamat alatt elvégeztek. Az előírásnak megfelelő kalibrálás utána már nem biztosítható.

	<p><b>VESZÉLY</b></p> <p>Téves projektorirány</p> <p>A projektorirányt csak feljogosított és kiképzett Hella Gutmann szervizpartnerek végezhetik el.</p> <p>A nem előírás szerinti projektorirány esetén lépjen kapcsolatba a Hella Gutmann ügyfélszolgálatával, vagy forduljon egy Hella Gutmann által kiképzett és feljogosított szervizpartnerhez.</p>
--	---

## 5.4.2.2 Finombeállítás


A CSC-Tool Digital alkalmazás főmenüjében a **Projektor > Finombeállítás** alatt elvégezhető a projektor finombeállítása.

Ezt a funkciót csak feljogosított és kiképzett Hella Gutmann-szervizpartnerek használhatják. Minden tevékenység és mentés, amelyet nem szakképzett személy végez, azoknak a beállításoknak az eltéréséhez vezet, amelyeket az üzembe helyezés során elvégeztek. Ebben az esetben a továbbiakban nem biztosítható az előírásnak megfelelő kalibrálás.

	<p><b>VESZÉLY</b></p> <p>A projektor helytelen finombeállítása</p> <p>A projektor finombeállítását csak feljogosított és kiképzett Hella Gutmann-szervizpartnerek végezhetik el.</p> <p>A projektor finombeállításával kapcsolatos problémák esetén lépjen kapcsolatba a Hella Gutmann ügyfélszolgálatával, vagy forduljon egy Hella Gutmann által kiképzett és feljogosított szervizpartnerhez.</p>
---	--

## 5.5 A lézeres távolságmérő párosítása

A CSC-Tool Digital első üzembe helyezésekor a lézeres távolságmérőt párosítani kell az Apple TV-vel.

	<p><b>ÚTMUTATÁS</b></p> <p>A lézeres távolságmérő párosítása az üzembe helyezéskor egy a Hella Gutmann által feljogosított és kiképzett szervizpartner által történik.</p> <p>A lézeres távolságmérő ismételt párosítása azonban különleges alkalmazási helyzetekben is szükséges lehet, pl. helyi zavarok, elveszett vagy meghibásodott készülék cseréje.</p>
---	--

A lézeres távolságmérő párosítását a szükséges vonatkoztatási ponttól függően (a diagnosztikai készülékbeli információk szerint) vagy a jármű eleje felől vagy a kerék középpontjától kell elvégezni. Az egyes lépéseket az alábbiakban ismertetjük.

### 5.5.1 A bal és jobb oldali lézeres távolságmérő megkülönböztetése

A párosítási eljárás keretein belül minden egyes lézeres távolságmérőhöz egy meghatározott funkció van hozzárendelve. Az első üzembe helyezéskor a bal oldali lézeres távolságmérő zöld matricával van megjelölve, a jobb oldali lézeres távolságmérő pedig pirossal.

Azonban a két készülék műszakilag nem tér el egymástól. Előnyben részesített konfigurációt a felhasználó is elvégezhet. A HGS standard konfigurációja az alábbi:

Jelölés	Konfiguráció
<b>Zöld</b>	<ul style="list-style-type: none"> <li>Bal oldali lézeres távolságmérő (rálátással a vetítőfalra)</li> <li>Távolságmérés a kerékközéppont útján</li> <li>Távolságmérés a jármű eleje útján</li> </ul>
<b>Piros</b>	<ul style="list-style-type: none"> <li>Jobb oldali lézeres távolságmérő (rálátással a vetítőfalra)</li> <li>Távolságmérés a kerékközéppont útján</li> </ul>

## 5.5.2 Lézeres távolságmérő párosítása a kerékközépponton keresztül történő méréshez

A lézeres távolságmérő párosításához a kerékközépponton keresztül történő méréshez az alábbiak szerint járjon el:

1. Nyissa meg a CSC-Tool Digital alkalmazást.
2. A főmenüben válassza a **Távolság > Kerékközéppont** lehetőséget.
3. Kapcsoljon ki minden lézeres távolságmérőt.
4. Válassza a **Bal oldali készülék párosítása** lehetőséget.
5. A megfelelő utasítások megjelennek a vetítőfalán.
6. Kapcsolja be a bal oldali lézeres távolságmérőt.
7. Vegye ki a bal oldali lézeres távolságmérőt a tartóból és tegye az Apple TV-re. Megjelenik a *Párosítás sikeres* üzenet.
8. Nyugtázza a párosítást az **OK** gombbal. Az állapotjelzőben megjelenik a *Készülék kapcsolódott* üzenet.
9. Helyezze vissza a lézeres távolságmérőt a tartójába és kapcsolja ki.
10. A jobb oldali lézeres távolságmérő esetben ismétlje meg az 1 – 9. lépést.

Ekkor a lézeres távolságmérő használatra kész.

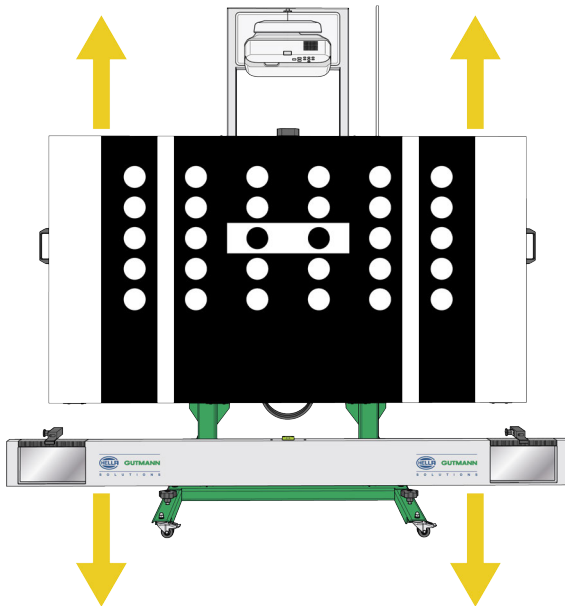
## 5.5.3 Lézeres távolságmérő párosítása a jármű elejénél végzett méréshez

A lézeres távolságmérő jármű elejénél végzett méréshez történő párosításához az alábbiak szerint járjon el:

1. Nyissa meg a CSC-Tool Digital alkalmazást.
2. A főmenüben válassza a **Távolság > Jármű eleje** lehetőséget.
3. Kapcsoljon ki minden lézeres távolságmérőt.
4. Válassza a **Készülék párosítása** lehetőséget.
5. Megjelennek a megfelelő utasítások a vetítőfalán.
6. Kapcsolja be a lézeres távolságmérőt.
7. Vegye ki a lézeres távolságmérőt a tartóból és tegye az Apple TV-re. Megjelenik a *Párosítás sikeres.* üzenet.
8. Nyugtázza a párosítást az **OK** gombbal. Az állapotjelző sorban megjelenik a *Készülék kapcsolatban* üzenet.
9. Tegye vissza a tartóba a lézeres távolságmérőt és kapcsolja ki.

Mostantól a lézeres távolságmérő használatra kész.

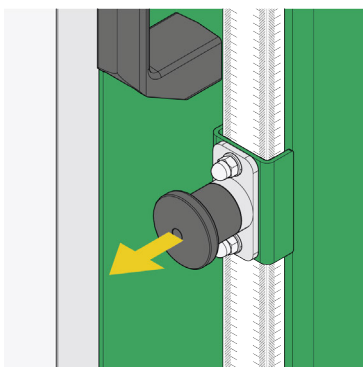
## 5.6 A CSC-Tool Digital magasságállítása



A CSC-Tool Digital magasságállításához az alábbiak szerint járjon el:

	<p><b>FIGYELMEZTETÉS</b></p> <p>Mozgatható alkatrészek Sérülés-/zúzódásveszély</p> <p>A CSC-Tool Digital magasságállításához csak az elektromos magasságállítást használja.</p>
--	---

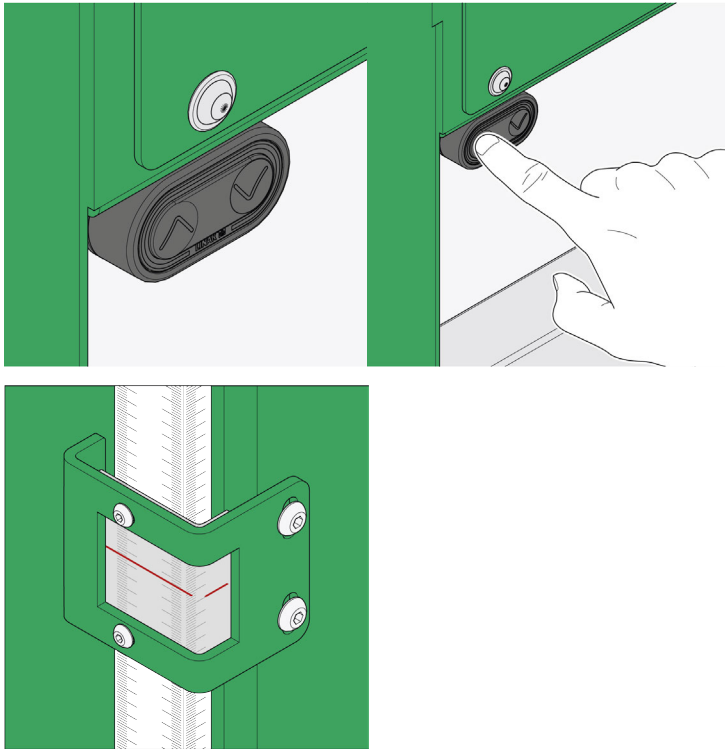
1. Biztosítsa, hogy a mérőrúd tartója le legyen oldva.



Ekkor a CSC-Tool Digital magassága állítható.

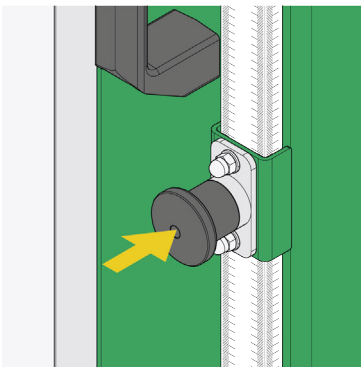


2. Elektromos magasságállítással a CSC-Tool Digital a diagnosztikai készülékben megadott magasságra beállítható. A magasság a magasságjelzőről leolvasható.



A CSC-Tool Digital magassága ekkor helyesen van beállítva.

Ha lezárult a kalibrálási folyamat, akkor emelje meg a mérőrúdat és reteszelje újra a mérőrúd tartóját.



## 6 Munkavégzés a CSC-Tool Digital eszközzel

Ahhoz, hogy a CSC-Tool Digital eszközzel dolgozni lehessen, az alábbi lépésekre van szükség:

1. Helyezze fel a Distance kerékfelfogatásokat az első kerekre (ha a távolságmérést a diagnosztikai eszköz a kerékközépponton keresztül határozta meg).
2. Helyezze fel az SE/WA kerékfelfogatásokat a hátsó kerekre.
3. Végezze el a járműspecifikus előkészítést a használathoz.
4. Helyezze el a CSC-Tool Digital eszközt a helyes távolságra, középre és párhuzamosan (a hátsó tengelyhez viszonyítva) a jármű elé.
5. Szintezze a CSC-Tool Digital eszközt.
6. Állítsa be a CSC-kalibrálótábla magasságát.

A következőkben ismertetjük az egyes lépéseket.

## 6.1 A CSC-Tool Digital használatának előfeltétele

Ahhoz, hogy a CSC-Tool Digital eszközt használni lehessen, biztosítsa a következőket:



- A beállítandó járműrendszer hibamentesen működik.
- Nincsenek eltárolt hibák a vezérlőegységben.
- Elvégezték a járműspecifikus előkészítéseket.
- A hátsó tengely nyomtávja helyesen van beállítva.
- A hátsó tengely beállítása megfelel a járműgyártó követelményeinek.
- A jármű vízszintes beigazítása sík talajon biztosított.
- Megvan a két lézeres távolságmérő.
- Megvan a két Distance kerékfelfogatás (csak a kerékközépponttól történő távolságmérés esetén).
- Megvan a két SE / WA kerékfelfogatás (ezt a szállítmány nem tartalmazza).
- A projektor helyesen van felszerelve és beigazítva.
- A CSC-Tool Digital alkalmazást letöltötték.
- A lézeres távolságmérők az Apple TV-vel össze vannak párosítva és üzemelésre készek.
- A CSC-Tool Digital helyesen van elhelyezve a jármű előtt.
- A diagnosztikai készülékben megadott méreteket a helyes pozicionálásra nézve figyelembe vették.

## 6.2 Kerékfelfogatások felhelyezése

### 6.2.1 Distance kerékfelfogatás felhelyezése az első kerekre

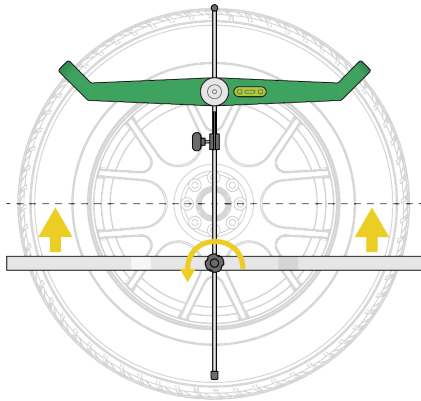
A Distance kerékfelfogatás első kerékre történő felhelyezéséhez az alábbiak szerint járjon el:

1. Bal és job oldalon egyaránt egy Distance kerékfelfogatást helyezzen fel az első kerékre.

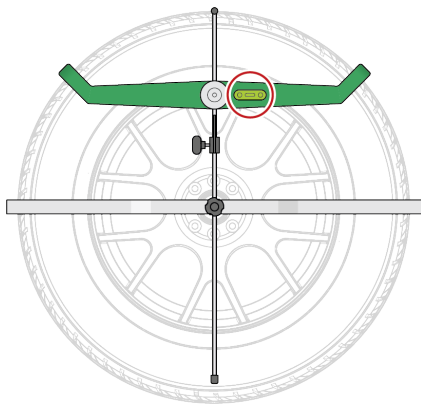
	<p><b>FIGYELMEZTETÉS</b></p> <p>Hegyes tárgy Sérülés-/szúrásveszély</p> <p>A Distance kerékfelfogatást mindig a hordfogantyúnál fogva helyezze fel a felni szarvára vagy a gumiabroncsra.</p>
	<p><b>FIGYELEM</b></p> <p>Felületek megkarcolódása A felnik sérülése</p> <p>A tapogatóhenger-készletet mindig a felni szarvára vagy a gumiabroncsra helyezze fel.</p>

## Kerékfogatások felhelyezése

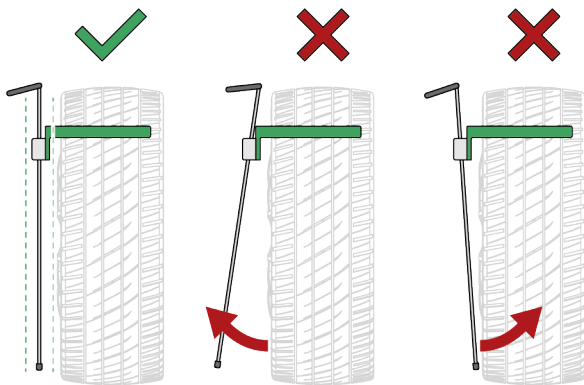
2. Lazítsa ki a rögzítőcsavart (33) és igazítsa be az érintőlécet (32) a kerék középpontjának magasságára.



3. A Distance kerékfogatás vízszintes beigazítását biztosítsa a libella (28) segítségével.



4. A Distance kerékfogatás hossz tengelyét igazítsa be a kerékkel párhuzamosan.

**ÚTMUTATÁS**

- Ügyeljen arra, hogy mindkét kerékfogatás libellabuborékja középre legyen igazítva.
- Csak akkor lehet előírásnak megfelelően megmérni a CSC-Tool Digital és a jármű közötti távolságot, ha a Distance kerékfogatás vízszintesen és a kerékközépponthoz viszonyítva középen van felhelyezve.

5. Lazítsa ki a rögzítőcsavart (31) és igazítsa be a fényvisszaverő felületet (30) az érintőlécre (32) merőleges helyzetbe.

6. Elektromos magasságállítással igazítsa be a lézeres távolságmérőt a Distance kerékfogatás fényvisszaverési területére (30).

Ekkor mindkét Distance kerékfogatás előírásnak megfelelően van felhelyezve az első kerekre.

## 6.2.2 SE / WA kerékfelfogatás felhelyezése a hátsó kerekre

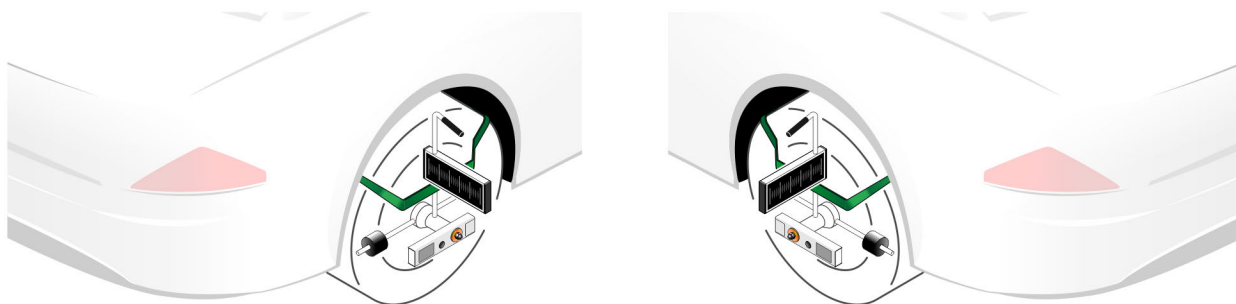
Az SE / WA kerékfelfogatás hátsó kerekre történő felhelyezéséhez az alábbiak szerint járjon el:

1. Bal és jobb oldalon egyaránt egy SE / WA kerékfelfogatást helyezzen fel a hátsó kerékre.

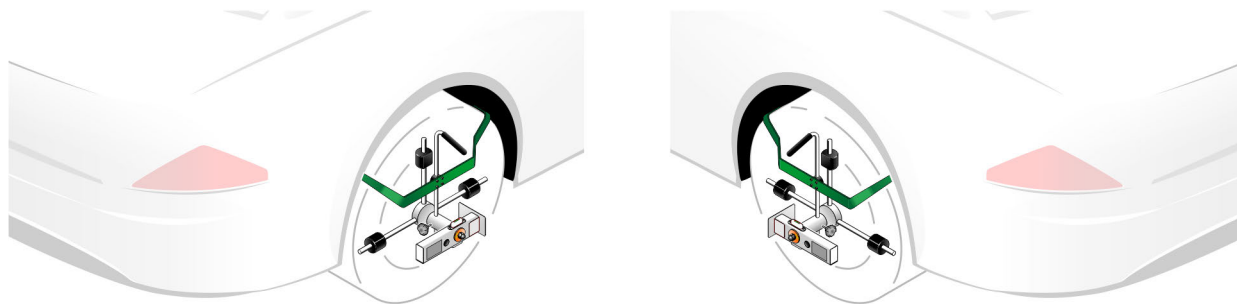
	<p><b>FIGYELMEZTETÉS</b></p> <p>Hegyes tárgy Sérülés-/szúrásveszély</p> <p>A Distance kerékfelfogatást mindig a hordfogantyúnál fogva helyezze fel a felni szarvára vagy a gumiabroncsra.</p>
--	---

	<p><b>FIGYELEM</b></p> <p>Felületek megkarcolódása A felni sérülése</p> <p>A tapogatóhenger-készletet mindig a felni szarvára vagy a gumiabroncsra helyezze fel.</p>
--	--

### SE kerékfelfogatással



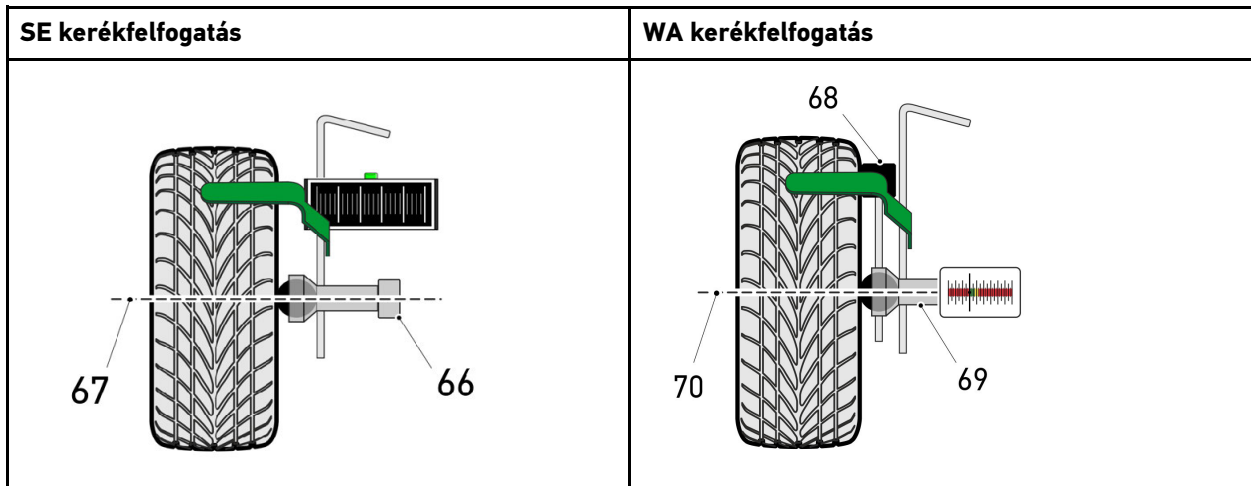
### WA kerékfelfogatással



HU

2. Lazítsa le a rögzítőcsavart a tengelyről a keresztcsatlakozóval. Ekkor a tengely magassága a keresztcsatlakozóval állítható.

3. Igazítsa be a tengelyt az SE / WA kerékfelfogatás keresztcsatlakozójával (66 / 69) a kerék középre (67 / 70) .



4. Az SE / WA kerékfelfogatás skáláit igazítsa be merőlegesen.

	<p><b>ÚTMUTATÁS</b></p> <ul style="list-style-type: none"> <li>• Ügyeljen arra, hogy az SE kerékfelfogatás libellabuborékja középre van igazítva.</li> <li>• WA kerékfelfogatás esetén van egy harmadik tapogatóhenger (68), így a középre igazítás egy libellabuborékkal történő ellenőrzése elmarad.</li> <li>• Csak akkor lehet a CSC-Tool Digital eszközt előírásnak megfelelően elhelyezni, ha az SE / WA vízszintesen és a kerékközépponthoz viszonyítva középen van felhelyezve.</li> </ul>
--	--

Ekkor mindkét SE / WA kerékfelfogatás előírásnak megfelelően van felhelyezve a hátsó kerekre.

## 6.3 Előkészítés a használatra

Ahhoz, hogy dolgozni lehessen a CSC-Tool Digital készülékkel, annak helyes távolságra, középen és párhuzamosan kell elhelyezkednie (a hátsó tengelyhez viszonyítva) a jármű előtt. Ez megfelelő előkészítés után egyetlen lépésben leellenőrizhető és biztosítható.

A távolságméréshez speciális vonatkoztatási pontokat kell figyelembe venni a járművön. Gyártótól függően ezek vagy a jármű elején vagy a kerék középpontján elvégezhetők. A pontos adatokat a diagnosztikai készülékből kell kiolvasni.

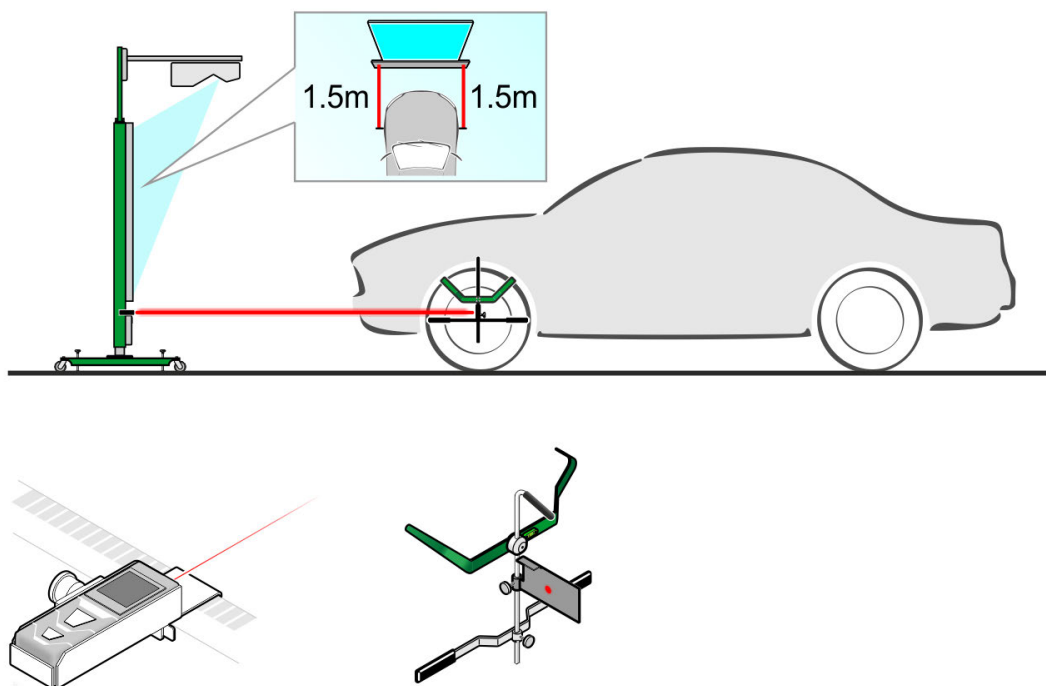
A következőkben ismertetjük az egyes lépéseket.

### 6.3.1 A kerékközépponton keresztül történő távolságmérés előkészítése

Ahhoz, hogy biztosítsuk a CSC-Tool Digital pontos használatát a kerékközépponton keresztül történő távolságméréshez, az alábbi előkészítő lépéseket kell elvégezni:

1. Helyezze fel az SE kerékfelfogásokat a hátsó kerekre (lásd **SE / WA kerékfelfogás felhelyezése a hátsó kerekre** fejezet).
2. Helyezze fel a Distance kerékfelfogásokat az első kerekre (lásd **Distance kerékfelfogás felhelyezése az első kerekre** fejezet).
3. Helyezze el a CSC-Tool Digital készüléket a jármű előtt középen.
4. Kapcsolja be az SE kerékfelfogás lézermoduljait.
5. Kapcsolja be mindkét lézeres távolságmérőt.
6. Irányítsa a bal (zöld jelölés) és a jobb (piros jelölés) lézeres távolságmérő lézersugarát a két Distance kerékfelfogás fényvisszaverő felületére. Ehhez szükség esetén az alábbiakat igazítsa hozzá:
  - Az állítórúd magassága
  - A fényvisszaverő felület magassága
  - A lézeres távolságmérő vízszintes eltolása az állítórúdon

Ekkor a távolságvértékeknek meg kell jelenniük a vetítőfalán.



HU

7. Irányítsa az SE kerékfelfogás lézersugarát az állítórúd bal és jobb oldali tükrére. A lézersugárnak az állítórúd bal és jobb oldali skáláján láthatónak kell lenni.

## Előkészítés a használatra

8. Az SE kerékfelfogatás lézersugara az állítórúd tükrében visszatükröződik, és láthatónak kell lennie a hátsó kerekeken lévő SE kerékfelfogatás mérőskáláin. Ha ez nem következik be, akkor szükség esetén igazítsa hozzá az alábbiakat:

- Az állítórúd magassága
- A fényvisszaverő felület magassága a Distance kerékfelfogatáson
- A skálák magassága az SE kerékfelfogatáson

Csak akkor lehet elkezdni a CSC-Tool Digital pontos pozicionálását a jármű előtt, ha az alábbi értékek egyidejűleg leolvashatók:

- A CSC-Tool Digital és a jármű távolsága a vetítőfalon
- Mért érték az állítórúd skáláin
- Mért érték a hátsó tengelyen lévő SE kerékfelfogatások skáláin

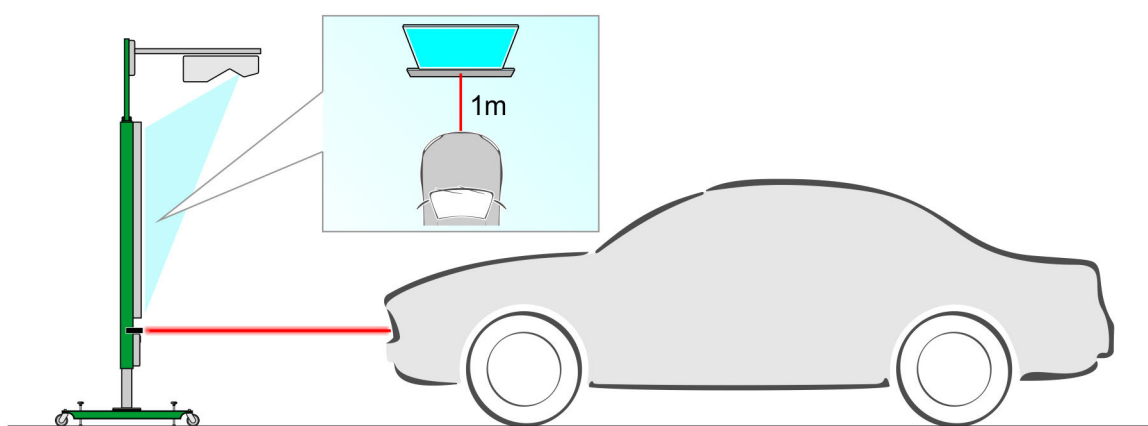
### 6.3.2 Előkészítés távolságméréskor a jármű elején

Ahhoz, hogy biztosítsuk a CSC-Tool Digital precíz alkalmazását a jármű elején végzett távolságmérésnél, az alábbi előkészítő lépéseket kell elvégezni:

1. Helyezze el az SE kerékfelfogatásokat a hátsó kerekeken (lásd **SE / WA kerékfelfogatás felhelyezése a hátsó kerekekre** fejezet).
2. Állítsa be a CSC-Tool Digital készüléket a jármű eleje elé középre.
3. Kapcsolja be az SE kerékfelfogatás lézermoduljait.
4. Kapcsolja be a lézeres távolságmérőt.
5. Irányítsa a lézeres távolságmérőt a jármű elején a gyártó által meghatározott vonatkoztatási pontra. Ehhez szükség esetén igazítsa be az alábbiakat:

- Az állítórúd magassága
- Lézeres távolságmérő vízszintes eltolása az állítórúdon

Ekkor a távolságértéknek a vetítőfalon meg kell jelennie.



6. Az SE kerékfelfogatás lézersugarát irányítsa az állítórúd bal és jobb tükrére. A lézersugárnak az állítórúd bal és jobb oldali skáláján láthatónak kell lenni.

7. Az SE kerékfelfogatás lézersugara visszaverődik az állítórúd tükrében, és láthatónak kell lennie a jármű hátsó kerekein lévő SE kerékfelfogatás mérőskáláin. Ellenkező esetben szükség esetén igazítsa be az alábbiakat:

- Az állítórúd magassága
- A skálák magassága az SE kerékfelfogatáson



Csak akkor lehet elkezdni a CSC-Tool Digital eszköz precíz elhelyezését a jármű előtt, ha az alábbi értékek egyidőben leolvashatók:


- A CSC-Tool Digital és a jármű közötti távolság a vetítőfalán
- Mért érték az állítórúd skáláin
- Mért érték az SE kerékfelfogatások skáláin a hátsó tengelyen

## 6.4 A CSC-Tool Digital elhelyezése a jármű előtt

### 6.4.1 A CSC-Tool Digital helyes távoslágra, középre és párhuzamosan történő elhelyezése

A CSC-Tool Digital eszköz helyes távoslágra, középre és párhuzamosan (a hátsó tengelyhez viszonyítva) a jármű elé történő elhelyezéséhez az alábbiak szerint járjon el:


1. Csatlakoztassa a diagnosztikai eszközt a járműre (lásd a diagnosztikai készülék felhasználói kézikönyvét).
2. A főmenüben válassza ki a **>Diagnosztika<** lehetőséget.
3. Az **>Alapbeállítás<** alatt válassza ki a kalibrálni kívánt rendszert.
4. Helyezze el a CSC-Tool Digital eszközt a jármű előtt.
5. Olvassa le a helyes távolságot a diagnosztikai készülékről.

	<p><b>ÚTMUTATÁS</b></p> <p>Gyártótól függően különböző vonatkoztatási pontokat kell figyelembe venni a távolsághoz. Ezeket a diagnosztikai készülék megadja és az alkalmazásban ennek megfelelően kell kiválasztani.</p> <p>A jármű elejétől történő távolságmérés esetén a Distance kerékfelfogásra nincs szükség.</p>
---	---

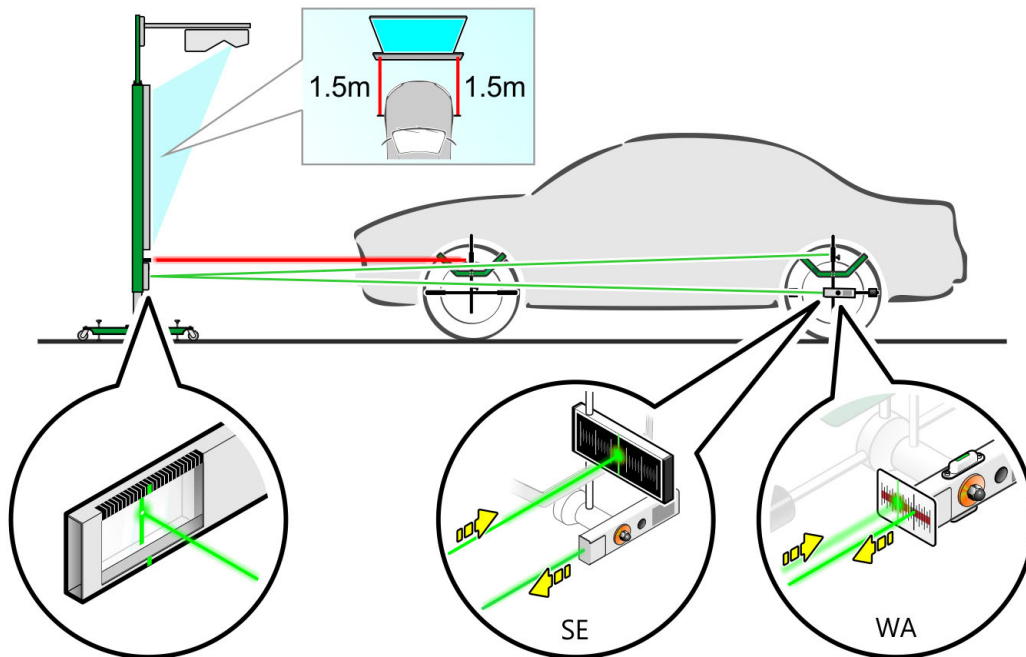
6. Helyezze el a CSC-Tool Digital eszközt a diagnosztikai készülék által megadott távolságra.
7. Állítsa be a CSC-Tool Digital eszközt oldalra történő eltolással úgy, hogy bal és jobb oldalon az állítórúd skáláján azonos értékeket lehessen leolvasni.

## A CSC-Tool Digital elhelyezése a jármű előtt

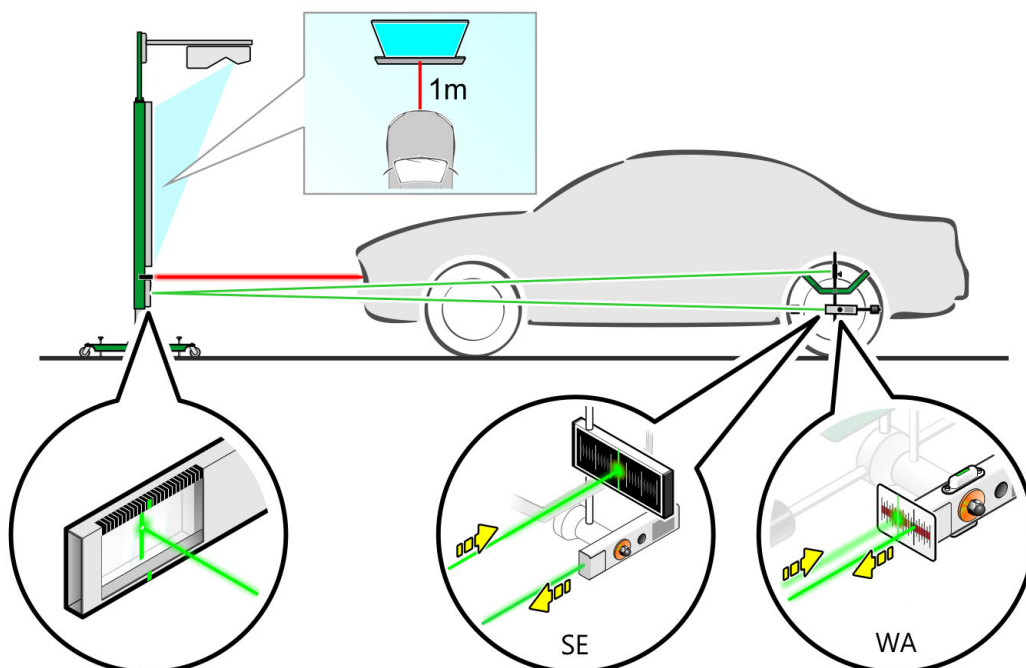
8. Helyezze el a CSC-Tool Digital eszközt tengelyirányú eltolással úgy, hogy a bal és jobb oldali SE / WA kerékfelfogatás skáláján azonos értéket lehessen leolvasni.

	<p><b>ÚTMUTATÁS</b></p> <p>Ügyeljen arra, hogy a CSC-Tool Digital elhelyezésekor a járműtől mért távolság ne változzon meg.</p> <p>Az elhelyezés közben ne lépjen a lézersugarba, hogy ne akadályozza a vetítést.</p>
---	---

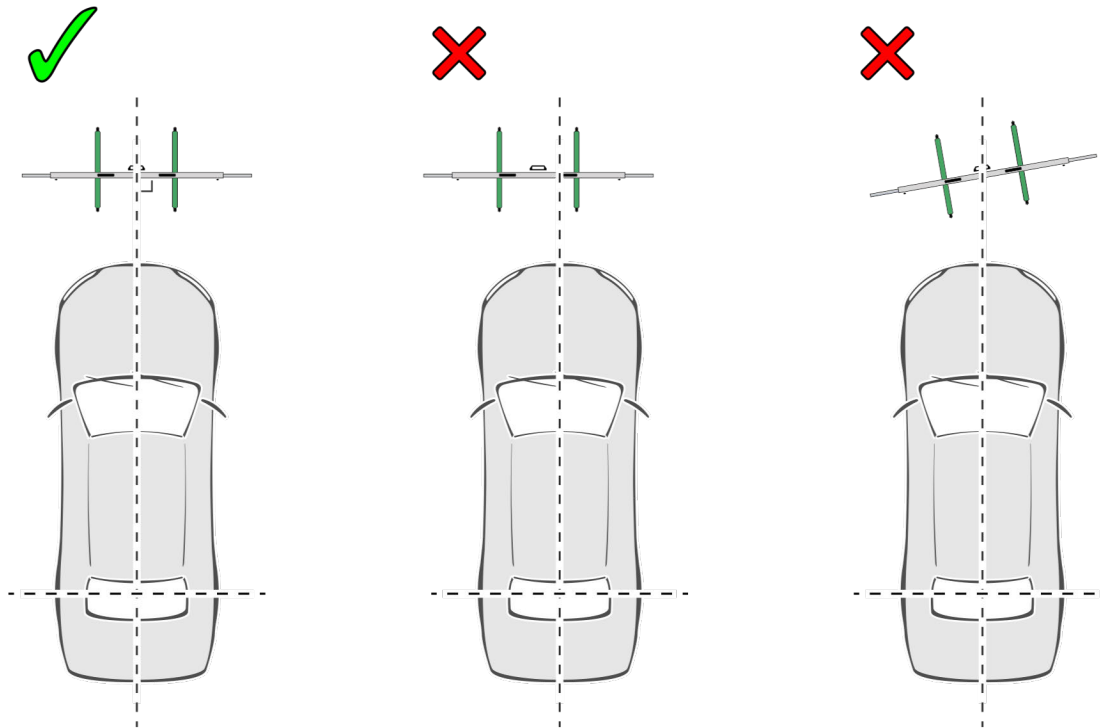
**Distance kerékfelfogatással (távolságmérés a kerékközéppont útján)**



**Distance kerékfelfogatás nélkül (távolságmérés a jármű eleje útján)**



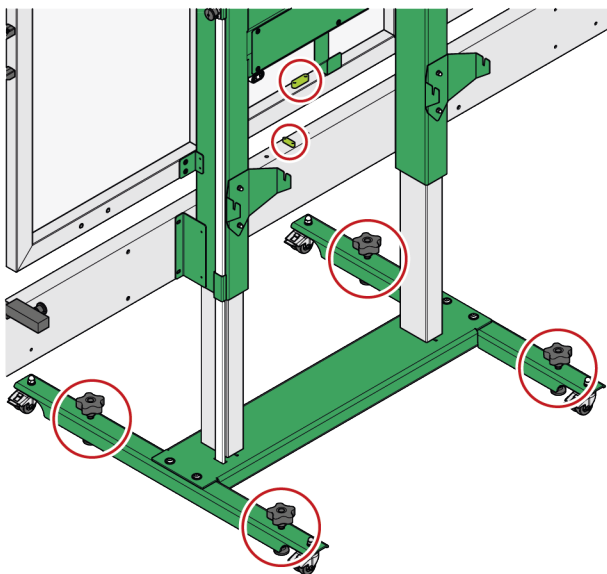
Ekkor a CSC-Tool Digital helyes távolságban, középen és párhuzamosan (a hátsó tengelyhez viszonyítva) helyezkedik el a jármű előtt.



## 6.4.2 A CSC-Tool Digital szintezése

A CSC-Tool Digital szintezéséhez az alábbiak szerint járjon el:

1. Az alaptartó szintezőcsavarjaival állítsa be megfelelően az állítórúd libelláját.





2. Ellenőrizze le, hogy a vízszintes libellabuborékok középen állnak-e.

Ha a vízszintes libellabuborékok középre vannak igazítva, akkor a CSC-Tool Digital szintezése helyes.

### 6.4.3 CSC kalibrálótábla magasságállítása

A CSC kalibrálótábla magasságállításához az alábbiak szerint járjon el:

	<p><b>FIGYELMEZTETÉS</b></p> <p>Mozgatható CSC kalibrálótábla</p> <p>Sérülés-/zúzódásveszély</p> <p>A CSC kalibrálótábla eltolásához használja az elektromos magasságállítást</p>
---	---

1. Oldja ki a mérőrúd tartóját és biztosítsa, hogy a mérőrúd hozzáérjen a talajhoz.
2. Elektromos magasságállítással állítsa be a CSC kalibrálótáblát a diagnosztizáló készülékben megadott magasságra.
3. Reteszelve ismét a mérőrúd tartóját.
4. A diagnosztizáló készülékben indítsa el a kalibrálást a  segítségével.

## 7 Általános információk

### 7.1 Ápolás és karbantartás

- A CSC-Tool Digital készüléket rendszeresen tisztítsa meg enyhe tisztítószerrel.
- Rendszeresen végezzen utánhúzást a rögzítőcsavarokon.
- Használjon kereskedelmi forgalomban kapható háztartási tisztítószerrel, megnedvesített puha ronggyal.
- A sérült tartozékalkatrészeket azonnal cserélje ki.
- Csak eredeti pótalkatrészeket használjon.
- Az Apple TV, az EPSON projektor és a lézeres távolságmérő ápolásra és karbantartásra vonatkozó utasításaiért lásd a következő fejezetet: **Külső beszállítók termékeinek használata**

### 7.2 Hulladékkezelés



Az Európai Parlament és Tanács 2012/19/EU számú (2012. július 04.), az elektromos és elektronikus berendezések hulladékairól szóló irányelve, valamint az elektromos és elektronikus készülékek forgalomba hozataláról, visszavételéről és környezetkímélő ártalmatlanításáról szóló törvény (2015.10.20.) kötelez bennünket, hogy ezt, az általunk 2005.08.13. után forgalomba hozott készüléket a használati időtartalma lejártá után díjmentesen visszavegyük, és azt a fent hivatkozott irányelveknek megfelelően ártalmatlanítsuk.

Mivel a szóban forgó készülék esetén egy kizárólag ipari használatban lévő (B2B) készülékről van szó, az nem adható le kommunális hulladékkezelő vállalatnak.

A készülék a vásárlási dátum és a készülékszám megadásával az alábbi cégnél ártalmatlanítható:

Hella Gutmann Solutions GmbH

Am Krebsbach 2

79241 Ihringen

NÉMETORSZÁG

WEEE nyilvánt. sz.: DE25419042

Telefon: +49 7668 9900-0

Fax: +49 7668 9900-3999

E-mail: info@hella-gutmann.com

## 7.3 Műszaki adatok, CSC-Tool Digital

### 7.3.1 Általános műszaki adatok

<b>Környezeti hőmérséklet</b>	Munkavégzési hőmérséklet: 10 – 40 °C
<b>Tárolási hőmérséklet</b>	-10 – +45 °C
<b>Levegő páratartalma</b>	5% – 95%
<b>Üzemeltetés tengerszint feletti magassága</b>	Munkavégzési tartomány 2000 m-ig
<b>Tápfeszültség-ellátás</b>	230 V 50 Hz – 60 Hz AC, 600 W
<b>Túlfeszültség-védelmi kategória</b>	II. kategória
<b>Túlfeszültségek</b>	± 10%
<b>Maximális emelési teherbírás</b>	1200 N
<b>Emelő munkahenger bekapcsolási ideje</b>	1 min be, 9 min szünet
<b>Szennyeződési fok</b>	2
<b>Tömeg</b> (egység felszerelve, Distance kerékfogatásokkal, opcionális SE/WA kerékfogatások nélkül)	kb. 156 kg
<b>Méreték (H x Sz x M)</b>	<b>Minimális magassággal:</b> 2500 x 1150 x 2270 mm <b>Maximális magassággal:</b> 2500 x 1150 x 2950 mm

HU

### 7.3.2 A lézeres távolságmérő műszaki adatai

<b>Akkumulátorok</b>	2 x 1,5 V (AAA) Micro Alkaline
<b>Hullámhossz</b>	650 nm
<b>Teljesítmény</b>	1 mW
<b>Mérési tartomány</b>	0,2 - 40 m
<b>Osztály</b>	2. lézerosztály, a DIN EN/IEC 60825-1 szerint

### 7.3.3 SE kerékfogatás lézermodul műszaki adatai (opcionális)

<b>Akkumulátorok</b>	2 x 1,5 V (AA) Mignon Alkaline
<b>Hullámhossz</b>	520 nm
<b>Teljesítmény</b>	5 mW
<b>Modell</b>	Picotronic, LE520-5-3(12 x 34)10DEG – 70148374
<b>Osztály</b>	1M lézerosztály, a DIN EN/IEC 60825-1 szerint

### 7.3.4 WA kerékfelfogatás lézermódul műszaki adatai (opcionális)

<b>Akkumulátorok</b>	2 x 1,5 V (AA) Mignon Alkaline
<b>Hullámhossz</b>	520 nm
<b>Teljesítmény</b>	5 mW
<b>Modell</b>	Picotronic, LE520-5-3(12x34)10DEG -70148374
<b>Osztály</b>	1M lézerosztály, a DIN EN/IEC 60825-1 szerint





# Sisällysluettelo

1	Tästä käyttöohjeesta .....	587
1.1	Ohjeet käyttöohjeen hyödyntämiseen .....	587
1.1.1	Kolmannen osapuolen tuotteiden käyttäminen .....	587
2	Käytettävät symbolit .....	588
2.1	Tekstiosien merkintä.....	588
3	Turvallisuusohjeet .....	589
3.1	Yleiset turvallisuusohjeet .....	589
3.2	Turvallisuusohjeet loukkaantumisvaara.....	589
3.3	Korkea- ja verkkojännitettä koskevat turvallisuusohjeet .....	590
3.4	Varotoimenpiteet CSC-Tool Digital.....	590
3.5	Pyöränkiinnitintä koskevat turvallisuusohjeet.....	591
3.6	Turvallisuusohjeet Laser.....	591
4	Tuotekuvaus .....	592
4.1	Määräysten mukainen käyttö.....	592
4.2	Toimitussisältö .....	593
4.2.1	Toimitussisällön tarkastaminen .....	594
4.3	Laitekuvaus.....	595
4.3.1	CSC-Tool Digital.....	595
4.3.2	Pyöränkiinnitin Distance .....	598
4.3.3	Pyöränkiinnitin SE (lisävaruste).....	599
4.3.4	Pyöränkiinnitin WA (lisävaruste) .....	601
4.3.5	AA-paristojen vaihto .....	603
5	Käyttöönotto .....	604
5.1	Laitteen päällekytkentä .....	604
5.2	Laitteen sammuttaminen.....	604
5.3	CSC-Tool Digital sovellus .....	604
5.3.1	Sovelluksen lataaminen.....	604
5.3.2	Sovelluksen käyttö .....	605
5.3.3	Digitaalisen kalibrointitaulun hankkiminen tai tilaaminen .....	605
5.4	Projektori.....	606
5.4.1	Tarkastus.....	606
5.4.2	Valikko projektori.....	609
5.5	Kytke laser-etäisyysmittari .....	610
5.5.1	Vasemman ja oikean laser-etäisyysmittarin erot.....	610
5.5.2	Laser-etäisyysmittarin kytkeminen pyörän keskikohtaan mittaustavarten.....	610
5.5.3	Laser-etäisyysmittarin kytkeminen ajoneuvon etuosaan mittaustavarten.....	611
5.6	CSC-Tool Digital säätäminen korkeussuunnassa.....	612
6	Työskentely CSC-Tool Digitalin kanssa .....	614
6.1	CSC-Tool Digital käytön edellytykset .....	615
6.2	Pyöränkiinnittimien laittaminen.....	615
6.2.1	Laita pyöränkiinnittimet Distance etupyöriin.....	615

---

6.2.2	Laita pyöränkiinnittimet SE / WA takapyöriin.....	617
6.3	Valmistelut käyttöä varten .....	619
6.3.1	Valmistelut etäisyysmittaus pyörän keskikohdasta.....	619
6.3.2	Valmistelut etäisyysmittaus ajoneuvon etuosasta .....	620
6.4	Aseta CSC-Tool Digital ajoneuvon eteen .....	621
6.4.1	Aseta CSC-Tool Digitaloikealle etäisyydelle keskelle ajoneuvo jaajoneuvon suuntaisesti .....	621
6.4.2	Vaaitse CSC-Tool Digital .....	623
6.4.3	Säädä CSC-kalibrointitaulun korkeus .....	624
7	Yleistä tietoa.....	625
7.1	Huolto ja ylläpito .....	625
7.2	Hävittäminen .....	625
7.3	Tekniset tiedot CSC-Tool Digital .....	626
7.3.1	Yleiset tekniset tiedot.....	626
7.3.2	Tekniset tiedot laser-etäisyysmittari .....	626
7.3.3	Lasermoduuli pyöränkiinnitin SE (lisävaruste) tekniset tiedot.....	626
7.3.4	Tekniset tiedot lasermoduuli pyöränkiinnitin WA (lisävaruste) .....	627

# 1 Tästä käyttöohjeesta

Käyttöohjeeseen on koottu käytön kannalta tärkeimmät tiedot yhdeksi tiiviiksi kokonaisuudeksi, jotta alusta alkaen voit käyttää CSC-Tool Digital:ia niin tehokkaasti, mukavasti ja intuitiivisesti kuin mahdollista.

## 1.1 Ohjeet käyttöohjeen hyödyntämiseen

Tämä käyttöohje sisältää tärkeitä tietoja käyttöturvallisuudesta.

Osoitteesta [www.hella-gutmann.com/manuals](http://www.hella-gutmann.com/manuals) löytyvät kaikki diagnosoitesteriemme, laitteidemme ja korjaamovälineidemme käyttöohjekirjat, liitteet ja lisäohjeet sekä luettelot tarvettanne varten.

Vieraile myös Hella Akatemian verkkosivulla osoitteessa [www.hella-academy.com](http://www.hella-academy.com) tai käyttäen Hella Academy-applikaatiota ja laajenna tietämystäsi Online-opiskelusta ja muusta koulutustarjonnastamme.

Lue käyttöohjekirja huolellisesti ja kokonaan. Ota erityisesti huomioon ensimmäiset sivut, jotka käsittävät turvallisuusohjeet. Turvallisuusohjeet auttavat työskentelemään tehokkaasti ja turvallisesti laitteella.

Henkilö- ja laitevahinkojen tai väärinkäytön estämiseksi on suositeltavaa huolella lukea yksittäiset työvaiheet vielä kertaalleen laitteen käytön aikana.

Laitetta saa käyttää vain henkilö, jolla on ajoneuvotekninen koulutus. Tässä käyttöohjeessa ei mainita tämän pätevyyskoulutuksen sisältämiä vaatimuksia tietojen ja taitojen suhteen.

Valmistaja pidättää oikeuden tehdä muutoksia käyttöohjeeseen sekä itse laitteeseen ilman ennakoilmoitusta. Sen vuoksi suosittelemme, että tarkastat valmistajan mahdolliset päivitykset. Jos laite myydään kolmannelle osapuolelle tai luovutetaan edelleen, tämä käyttöohje on annettava laitteen mukana.

Tämä käyttöohjekirja on säilytettävä laitteen koko käyttöiän. Käyttöohjeet tulee olla helposti saatavilla.

### 1.1.1 Kolmannen osapuolen tuotteiden käyttäminen

CSC-Tool Digital sisältää kolmannen osapuolen toimittamia tuotteita. Näihin lasketaan kuuluvaksi Apple TV, EPSON-projektori ja laser-etäisyysmittari. Vastaavia turvallisuusohjeita sovelletaan näiden tuotteiden alkuperäisten käyttöohjeiden lisäksi.

Ennen CSC-Tool Digital sovelluksen käyttöä tulee kaikki siihen liittyvät käyttöohjeet lukea tarkkaan ja huolellisesti läpi.

Tuotekohtaiset, alkuperäiset käyttöohjeet on saatavilla seuraavien linkkien välityksellä:

- **Apple TV**

DE: <https://support.apple.com/fi-fi/guide/tv/welcome/tvos>

EN: <https://support.apple.com/en-gb/guide/tv/welcome/tvos>

Muita kieliä on noudettavissa verkkosivuilta.

- **EPSON-projektori EB-685W**

DE/EN: <https://www.epson.eu/support?productID=18737#manual>




Muita kieliä on noudettavissa verkkosivuilta.

- **Laser-etäisyysmittari (LaserRange Master T4 Pro)**

<https://www.laserliner.com/info/>


## 2 Käytettävät symbolit

### 2.1 Tekstiosien merkintä


	<p><b>VAARA</b></p> <p>Tämä merkki tiedottaa välittömästi vaarallisesta tilanteesta, joka aiheuttaa hengenvaaran tai vakavia tapaturmia, jos sitä ei vältetä.</p>
	<p><b>VAROITUS</b></p> <p>Tämä merkki tiedottaa mahdollisesti vaarallisesta tilanteesta, joka voi aiheuttaa hengenvaaran tai vakavia tapaturmia, jos sitä ei vältetä.</p>
	<p><b>VARO</b></p> <p>Tämä merkki tiedottaa mahdollisesti vaarallisesta tilanteesta, joka voi aiheuttaa hengenvaaran tai vakavia tapaturmia, jos sitä ei vältetä.</p>
	<p>Tämä merkintä ilmoittaa vaarallisesta jännitteestä/korkeajännitteestä.</p>
	<p>Tämä merkintä ilmoittaa vaarallisesta lasersäteestä.</p>
	<p><b>TÄRKEÄÄ</b></p> <p>Kaikki <b>TÄRKEÄÄ</b>-merkillä merkityt tekstit tiedottavat laitteeseen tai ympäristöön kohdistuvasta vaarasta. Tämän kohdalla annettuja ohjeita tai määräyksiä tulee sen vuoksi ehdottomasti noudattaa.</p>
	<p><b>OHJE</b></p> <p><b>OHJE</b>-merkillä merkityt tekstit sisältävät tärkeitä ja käytännöllisiä tietoja. Näiden tekstien noudattaminen on suositeltavaa.</p>
	<p><b>Jätesäiliö, jonka yli on vedetty risti</b></p> <p>Tämä merkki tiedottaa siitä, että hävitettäessä tuotetta ei saa laittaa kotitalousjätteisiin. Jätesäiliön alapuolella oleva palkki osoittaa, että tuote on saatettu markkinoille 13.8.2005 jälkeen.</p>

## 3 Turvallisuusohjeet


### 3.1 Yleiset turvallisuusohjeet

	<ul style="list-style-type: none"><li>• CSC-Tool Digital on tarkoitettu käytettäväksi ainoastaan moottoriajoneuvojen kanssa. CSC-Tool Digital käytön edellytyksenä on, että käyttäjällä on ajoneuvoteknistä tietämystä ja siten tietoa vaarojen lähteistä sekä korjaamaa tai moottoriajoneuvoa koskevista riskeistä.</li><li>• Ennen laitteen käyttämistä on sen käyttöohje kuten myös kolmansien osapuolien toimittamien laitteiden (Apple TV, EPSON-projektori ja laser-etäisyysmittari) käyttö- ja turvallisuusohjeet luettava kokonaan huolellisesti läpi.</li><li>• CSC-Tool Digital on tarkoitettu käytettäväksi ainoastaan korjaamo-olosuhteissa.</li><li>• Laitetta saa huoltaa ja korjata ainoastaan Hella Gutmannin valtuuttama ja kouluttama huoltotoimija.</li><li>• Kaikkia käyttöohjeen yksittäisissä luvuissa annettuja ohjeita on noudatettava. Seuraavat toimenpiteet ja turvallisuusohjeet on lisäksi otettava erityisesti huomioon.</li><li>• Lisäksi pätevät työsuojelusta vastaavien tarkastuslaitosten, ammattikuntien, moottoriajoneuvojen valmistajien yleiset määräykset, ympäristösuojelumääräykset sekä kaikki lait, asetukset ja toimintaohjeet, joita korjaamon on noudatettava.</li></ul>
---	---


### 3.2 Turvallisuusohjeet loukkaantumisvaara

	<p>Ajoneuvolla työskentelyn yhteydessä on pyörivien osien tai ajoneuvon rullaaman lähtemisen aiheuttama tapaturman vaara. Sen vuoksi ota huomioon seuraava:</p> <ul style="list-style-type: none"><li>• Varmista, että ajoneuvo ei pääse liikkumaan paikoiltaan.</li><li>• Laita automaattivaihteistot pysäköintiasentoon (P).</li><li>• Deaktivoi Start/Stop-järjestelmä toiminnasta, jotta vältät moottorin käynnistymisen epähuomiossa.</li><li>• Tee laitteen liittäminen ajoneuvoon vain sytytysvirran ollessa pois kytkettyinä.</li><li>• Älä koske pyöriviin osiin moottorin ollessa käynnissä.</li><li>• Älä laita johtimia pyörivien osien lähelle.</li><li>• Tarkasta jännitettä johtavien osien kunto.</li></ul>
---	---


### 3.3 Korkea- ja verkkojännitettä koskevat turvallisuusohjeet

	<p>Sähkölaitteissa on erittäin suuria jännitteitä. Jännitettä johtaviin osiin voi muodostua ylilyöntejä esimerkiksi jyrksijöiden puremien tai hankautumisen seurauksena, mitkä saavat aikaan sähköiskun uhkan tai vaaran. Ajoneuvon välittämä korkeajännite ja sähköverkon jännite voivat riittämättömässä tarkkaavaisuudessa/huolimattomuudessa aiheuttaa vakavia vammoja tai jopa hengenvaaran. Jännitteen läpilyönnit esiintyvät esimerkiksi sytytysjärjestelmän ensiö- ja toisiopuolella, ajoneuvon sähköliitännöissä, valaisimissa tai johtosarjan liittimissä. Sen vuoksi otettava huomioon seuraavaa:</p> <ul style="list-style-type: none"> <li>• Käytä vain suojamaadoitettuja virtajohtimia.</li> <li>• Käytä vain tarkastettua ja mukana toimitettua verkkovirtajohtinta.</li> <li>• Käytä vain alkuperäistä johtosarjaa.</li> <li>• Tarkasta johtimien ja virtalähteen kunto säännöllisesti.</li> <li>• Laitetta ei saa käyttää, mikäli johtimet ovat epäkunnossa.</li> <li>• Verkkovirtajohtimen pistoke on aina oltava pistorasiassa niin, että siihen on helppo ulottua. Pistoke on välittömästi vedettävä pistorasiasta, mikäli projektorista kuuluu ääntä tai esiintyy hajua taikka ilmenee savua. Edelleen käyttö voi johtaa tulipaloon tai sähköiskuun.</li> <li>• Toteuta asennustyöt, esim. laitteen liittäminen ajoneuvoon tai osien vaihto vain sytytysvirran ollessa pois kytkettynä.</li> <li>• Älä kosketa jännitteen alaisiin osiin, kun työskentelet sytytysvirran ollessa kytkettynä. Älä kosketa jännitteen alaisiin osiin, kun työskentelet sytytyksen ollessa kytkettynä.</li> </ul>
---	--



### 3.4 Varotoimenpiteet CSC-Tool Digital

	<p>Vältä virheellinen käsittely ja siitä käyttäjälle mahdollisesti aiheutuvat tapaturmat ja CSC-Tool Digital vaurioituminen noudattamalla seuraavia ohjeita:</p> <ul style="list-style-type: none"> <li>• CSC-Tool Digital ensiasennus ja käyttöönotto tulee tapahtua vain Hella Gutmannin valtuuttaman ja kouluttaman huoltoliikkeen toimesta.</li> <li>• Laitetta tulee olla purkamassa 2 henkilöä ja tarvittaessa tulee käyttää sopivia apuvälineitä.</li> <li>• CSC-Tool Digital liikuttamiseen tulee käyttää vain laitteen kahvaa.</li> <li>• Kahvaa ei ole tarkoitettu kantolaitteeksi, joten se ei ole sopiva CSC-Tool Digital nostamiseen.</li> <li>• CSC-Tool Digital vahingoittuminen voi saada aikaan ajoneuvon ohjeenmukaisen suuntauksen menettämisen. Tässä tapauksessa CSC-Tool Digital ei saa enää käyttää, ja laitteen takuu on rauennut.</li> <li>• CSC-Tool Digital saa liikkua ainoastaan täysin sisäänvedetyssä tilassa.</li> <li>• CSC-Tool Digital tulee olla varmistettu kiristysruuveilla pois rullaamista vastaan.</li> <li>• CSC-Tool Digital ohjeenmukainen säätö tulee varmistaa jokaisen ajoneuvon kamerakalibroinnin yhteydessä. Tarroilla merkityt tarkastuspisteet ja vertailumerkinnot tulee olla sovitulla alueella jokaisessa digitaalisessa kalibroititaulussa.</li> <li>• Suojaa CSC-Tool Digital nesteiltä, kuten vedeltä, öljyltä tai bensiiniltä. CSC-Tool Digital ja siihen liittyvät osat eivät ole vedenpitäviä.</li> <li>• Älä avaa CSC-Tool Digital-laitetta. Ainoastaan Hella Gutmannin valtuuttama huoltoliike saa avata laitteen.</li> <li>• Projektorin, laser-etäisyysmittareiden ja Apple TV:n mukana toimitetaan alkuperäiset käyttöohjeet, joiden mukaisesti tulee tehdä näiden laitteiden huoltotoimenpiteet.</li> <li>• CSC-Tool Digital-laitteen korjaukset ja tarpeelliset huolto- ja kalibroititöitä saa ainoastaan tehdä Hella Gutmannin valtuuttama huoltoliike.</li> </ul>
---	--

## 3.5 Pyöränkiinnitintä koskevat turvallisuusohjeet

	<p>Vääränlaisen käsittelyn ja siitä johtuva käyttäjän mahdollinen loukkaantuminen pyöränkiinnittimen työskentelyn kanssa, ota huomioon seuraavat seikat:</p> <ul style="list-style-type: none"> <li>• Aseta pyöräntunnistin aina käyttäen kantokahvaa..</li> <li>• Aseta pyöränkiinnittimen mittaussylinterisarja aina vanteen laipalle tai renkaalle.</li> <li>• Suojaa pyöränkiinnitin pitkäaikaiselta auringonpaisteelta.</li> <li>• Suojaa pyöränkiinnitin vedeltä (se ei ole vesitiivis).</li> <li>• Suojaa pyöränkiinnitin siihen kohdistuvilta iskuilta (älä pudota pyöränkiinnitintä).</li> <li>• Huolla pyöränkiinnitin säännöllisesti.</li> </ul>
---	---

## 3.6 Turvallisuusohjeet Laser

	<p>Lasersäteen kanssa tehtävien töiden kanssa on olemassa vaara silmien häikäisylle. Sen vuoksi ota huomioon seuraava:</p> <ul style="list-style-type: none"> <li>• Älä kohdistas lasersädettä henkilöihin, oviin tai ikkunoihin.</li> <li>• Älä koskaan katso suoraan lasersäteeseen.</li> <li>• Huolehdi työtilan riittävästä valaistuksesta.</li> <li>• Älä laita lattialle esineitä, joihin voisi kompastua.</li> <li>• Varmista mekaaniset osat kaatumista/irtoamista vastaan.</li> </ul>
	<p><b>Laserluokka 1M</b></p> <p>Lasersäteen saatavilla oleva aallonpituusalue on 302,5 ja 4000 nanometrin välillä. Tällä alueella suurin osa optisissa laitteissa käytetyistä materiaaleista on pääosin näkyvää. Saatavilla oleva lasersäde on paljaalle silmälle vaaratonta niin kauan, kun lasersäteeseen poikkileikkausta ei pienennetä jonkin optisen instrumentin (kuten teleskooppi) avulla.</p> <p><b>Laserluokka 2</b></p> <p>Lasersäteen saatavilla oleva näkyvä aallonpituus on 400-700 nanometriä. Lyhytaikaisessa (maks. 0,25 sek.) altistumisessa se on silmälle vaaratonta. Aallonpituusalueen 400-700 nanometriä ulkopuolella oleva lasersäteily täyttää Laserluokka 1:n vaatimukset. Korjauserrointa voidaan soveltaa laajennettuihin tai hajakuormitettuihin lähteisiin.</p>

## 4 Tuotekuvaus

### 4.1 Määräysten mukainen käyttö

---

Kameran ja tunnistimien kalibroitilaitteisto Tool Digital on järjestelmä kuljettajaa avustavien järjestelmien kalibrointiin, joka sopii käytettäväksi useimpien ajoneuvovalmistajien kanssa. Merkkikohtaiset säädöt ja asetukset voidaan suorittaa laajennettavien moduulien avulla. Yhteys Hella Gutmannin diagnoosilaitteen kanssa mahdollistaa erilaisten kuljettajaa avustavien järjestelmien kalibroinnin.

CSC-Tool Digital kalibroititaulut on korjaamokäyttöön tarkoitettu sovellus, jossa korjaamalla on laitteistoon kuuluva projektori ja CSC-Tool projektioseinä, jolle tarvittava kuva projisoidaan.

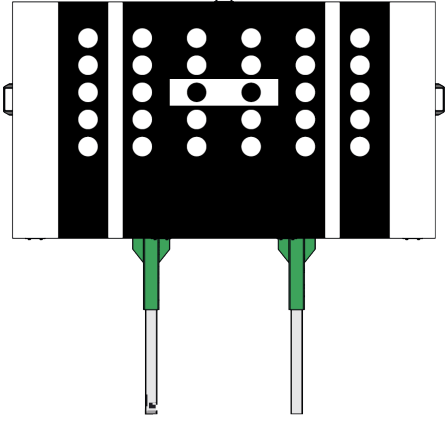


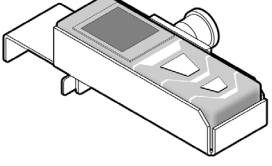

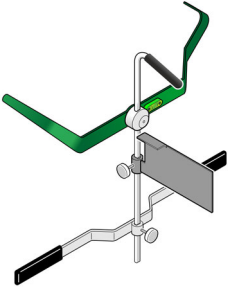
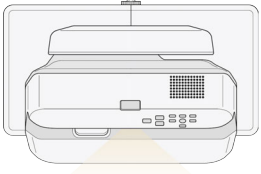

Digitaaliset kalibroititaulut on saatavilla **CSC-Tool Digital** sovelluksen kautta, joka edellyttää Apple TV App Storen käyttämistä. Applikaatiossa on useita vaihtoehtoja käytettäväksi.



Käyttömahdollisuudet ovat nähtävillä vastaavassa ajoneuvojen luettelossa.

CSC-Tool Digital voidaan käyttää vain yhdessä Hella Gutmannin diagnoosilaitteen kanssa. Muiden valmistajien diagnoosilaitteita ei tueta.



## 4.2 Toimitussisältö

Lukumäärä	Tunnus	
1	Sähköisesti korkeussäädettävä perusrunko projektioseinällä ja digitaalisella VAG-kalibrointitaululla (kuuluu toimitussisältöön).	
2	Peruskannatin rullapyörillä ja tasoitusruuveilla.	
1	Säätöpalkki	
2	Laser-etäisyysmittari ml. kannatin	
1	Mittakeppi korkeuden säätöön (2200 mm)	
2	Pyöränkiinnitin Distance	
1	Kehys lyhyen matkan projektorille	
1	Lyhyen matkan projektori kannattimella ja tarvikkeilla (asennussarja, kauko-ohjaus, tuotteeseen liittyvä EPSON-dokumentointi, HDMI-johdin)	
1	Apple TV kannattimella, kaukosäätimellä, verkkojohtimella ja USB-latausjohtimella	

Lukumäärä	Tunnus	
1	Asennussarja	<i>CSC-Tool Digitalin ensiasennus ja käyttöönotto tulee tapahtua Hella Gutmannin valtuuttaman ja kouluttaman tahon toimesta.</i>
1	Käyttöohje	
1	Asennusohjeet pyöränkiinnitin Distance	

## 4.2.1 Toimitussisällön tarkastaminen

Tarkasta toimituksen sisältö toimituksen yhteydessä tai heti sen jälkeen, jotta voit heti reklamoida mahdollisista vahingoista tai puuttuvista osista.

Tarkasta pakkauksen sisältö seuraavanlaisesti:

1. Avaa toimitettu pakkaus ja tarkasta täydellisyys mukana toimitetun lähetysluettelon perusteella.

Jos havaitaan ulkoisia kuljetusvaurioita, toimituspakkaus on avattava lähetyksen toimittajan/huolitsijan läsnäollessa ja on tarkastettava, onko tuotteessa piileviä vikoja. Kaikki pakkaukseen kohdistuneet kuljetusvauriot ja tuotteeseen kohdistuneet laiteviat tulee merkitä vikapöytäkirjaan.

2. Ota tuote pakkauksesta.



### **VARO**

Painavan laitteen aiheuttama tapaturmavaara

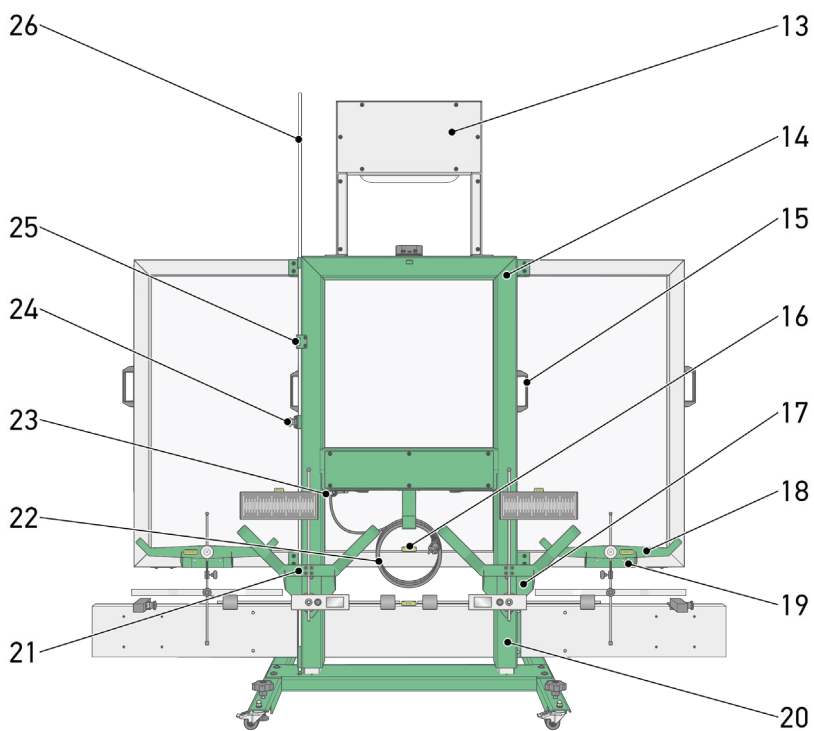
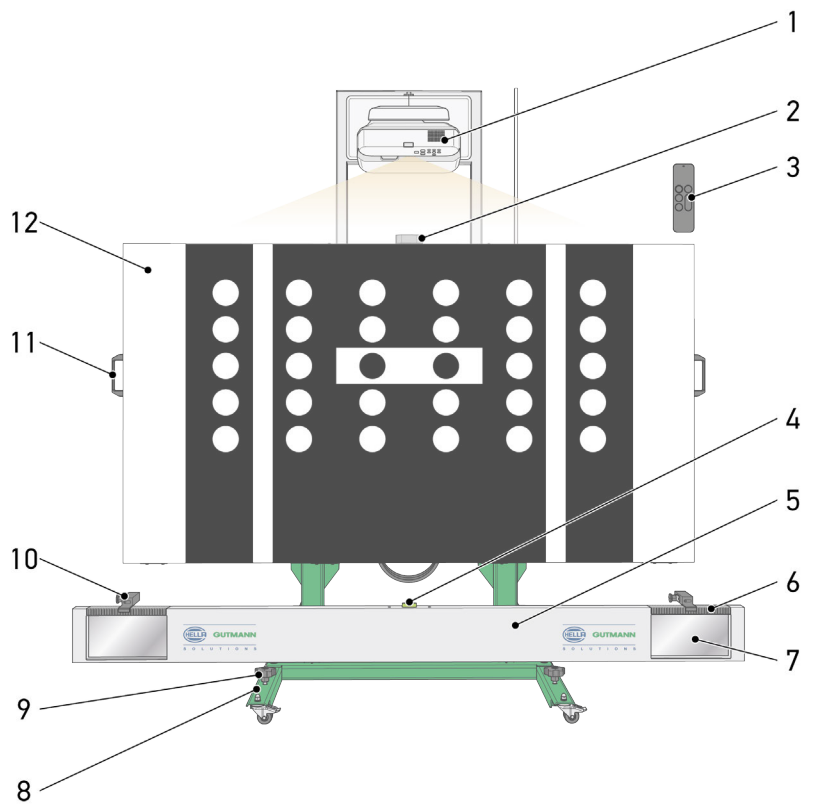
Laitte voi pudota kuormaa purettaessa ja aiheuttaa tapaturmia.

Laitetta tulee olla purkamassa 2 henkilöä ja tarvittaessa tulee käyttää sopivia apuvälineitä.

3. Tarkasta, onko tuotteessa mekaanisia vikoja tai vaurioita.

## 4.3 Laitekuvaus

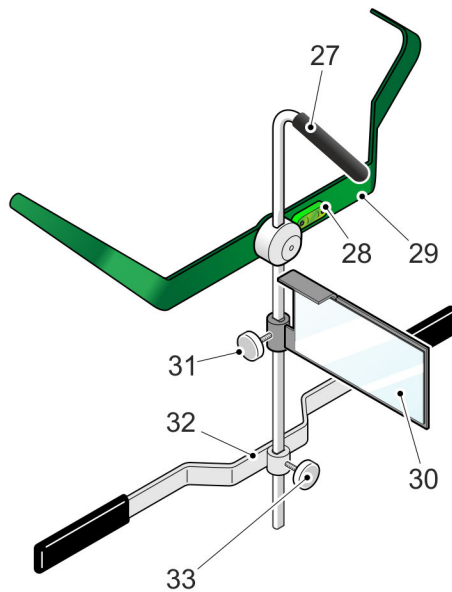
### 4.3.1 CSC-Tool Digital



	Tunnus
1	<b>Projektori</b> Tässä digitaaliset kalibroititaulut projisoidaan projektioseinälle.
2	<b>Apple TV kannattimella</b> Visuaaliset ja auditiiviset tiedot välitetään Apple TV:n kautta HDMI-johtimella projektorille.
3	<b>Apple Siri Remote -kauko-ohjain</b> Tässä navigoidaan sovelluksessa sekä valitaan ja ohjataan tarvittavia kalibroititauluja.
4	<b>Vesivaaka säätöpalkki</b> Tässä voidaan testata, onko säätöpalkki vaakasuorassa asennossa.
5	<b>Säätöpalkki</b>
6	<b>Säätöpalkin asteikko</b> Tässä voidaan testata, onko CSC-Tool Digital asetettu ajoneuvon eteen oikein.
7	<b>Säätöpalkin peili</b> SE pyöränkiinnittimen käyttäminen heijastaa täten lasersäteen SE pyöränkiinnittimen asteikolla. WA pyöränkiinnittimen käyttäminen heijastaa täten lasersäteen WA pyöränkiinnittimen asteikolla.
8	<b>Peruskannatin rullapyörillä</b> Tässä CSC-Tool Digital voidaan liikuttaa ja asettaa paikalleen.
9	<b>Säätöruuvit CSC-Tool Digital tason säätämistä varten</b> Tässä CSC-Tool Digital voidaan säätää tason suunnassa.
10	<b>Laser-etäisyysmittari kannattimella</b> Tässä voidaan mitata CSC-Tool Digital ja ajoneuvon välinen etäisyys.
11	<b>Pitokahva</b> Tässä CSC-Tool Digital voidaan liikuttaa.
12	<b>Projektioseinä</b> Tässä näytetään digitaaliset kalibroititaulut. Perustoimitussisältöön kuuluu digitaalinen VAG-kalibroititaulu (katso kuva).
13	<b>Projektorirunko</b> Tässä projektori voidaan kiinnittää CSC-Tool Digital perusrunkoon.
14	<b>Perusrunko</b>
15	<b>Pitokahva</b> Tässä CSC-Tool Digital voidaan liikuttaa.
16	<b>Perusrunko vesivaaka</b> Tässä voidaan tarkastaa, onko CSC-Tool Digital vaakasuorassa asennossa.
17	<b>Kannatin pyöränkiinnitin SE</b> Tässä pyöränkiinnitin SE voidaan säilyttää.
18	<b>Pyöränkiinnitin Distance</b> Tässä voidaan tehdä etäisyysmittaus CSC-Tool Digital oikean paikan määrittämiseksi ajoneuvon edessä.
19	<b>Kannatin pyöränkiinnitin Distance</b> Tässä pyöränkiinnitin Distance voidaan säilyttää.
20	<b>Sähköinen nostopylväs</b>
21	<b>Pyöränkiinnitin SE (lisävaruste)</b>
22	<b>Verkkovirtajohdin</b> Tässä CSC-Tool Digital voidaan kytkeä virransyöttöön.

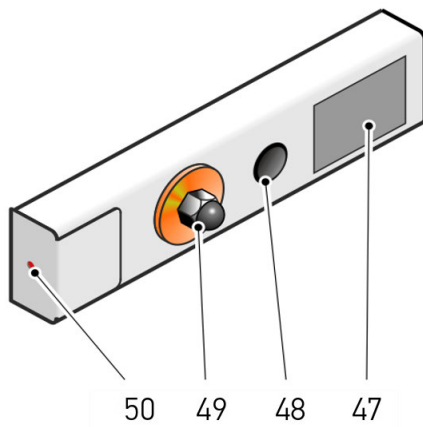
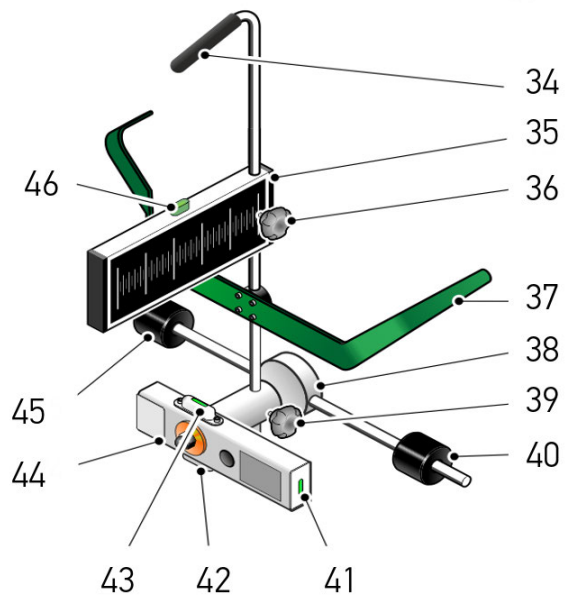
	<b>Tunnus</b>
23	<b>Ylös/alas-painike</b> Tässä voidaan tehdä CSC-Tool Digital sähköinen korkeussäätö.
24	<b>Mittakepin/nauhan pidin</b> Tässä mittakeppi voidaan turvallisesti kiinnittää.
25	<b>Korkeusnäyttö</b> Tässä voidaan lukea CSC-projektioseinän korkeus.
26	<b>Mittakeppi korkeuden säätöön</b> Tässä voidaan säätää CSC-projektioseinän korkeus.

## 4.3.2 Pyöränkiinnitin Distance



	Tunnus
27	<b>Kantokahva</b> Tämä helpottaa pyöränkiinnittimen Distance kuljetusta.
28	<b>Vesivaaka</b> Tässä voidaan tarkastaa, onko pyöränkiinnitin Distance ripustettu oikein vaaka-asennossa.
29	<b>Henkilöauton ripustuslaite</b> Pyöränkiinnittimen Distance renkaaseen ripustamista varten.
30	<b>Heijastuspinta</b> Tässä laser-etäisyysmittarin lasersäde heijastuu.
31	<b>Kiinnitysruuvi heijastuspinta</b> Tässä heijastuspintaa voidaan säätää ja lukita.
32	<b>Kosketuslista</b> Tämä palvelee pyöränkiinnittimen Distance oikeaa asentoa suhteessa renkaaseen tai vanteeseen.
33	<b>Kosketuslistan kiinnitysruuvi</b> Tässä kosketuslistaa voidaan säätää korkeussuunnassa.

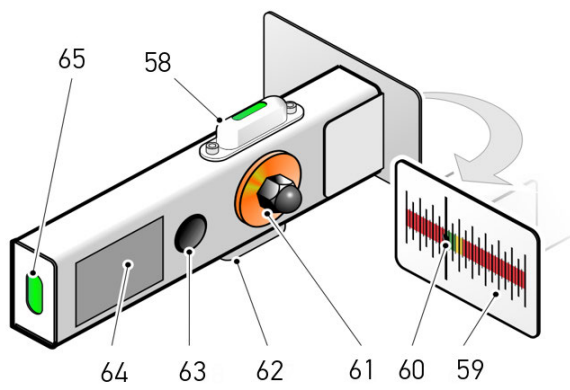
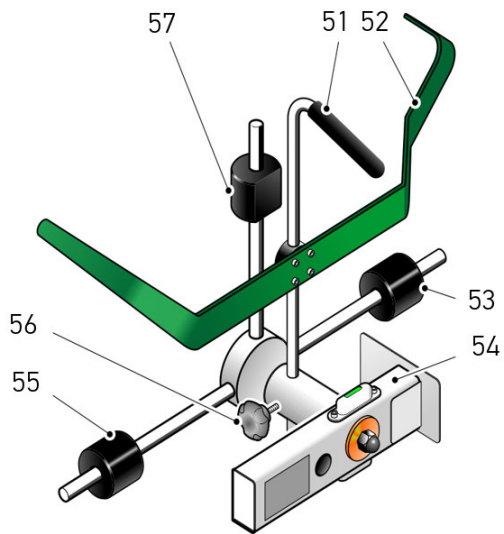
### 4.3.3 Pyöränkiinnitin SE (lisävaruste)



	<b>Tunnus</b>
34	<b>Kantokahva</b> Helpottaa pyöränkiinnittimen SE kuljetusta.
35	<b>Pyöränkiinnittimen SE asteikko</b> Tässä voidaan testata, onko CSC-Tool Digital kohdistettu ajoneuvon kanssa samansuuntaisesti.
36	<b>Asteikon kiinnitysruuvi</b> Tässä asteikkoa voidaan säätää ja lukita.
37	<b>Henkilöauton ripustuslaite</b> Pyöränkiinnittimen SE renkaaseen ripustamista varten.
38	<b>Akseli ja ristiliitin</b>
39	<b>Akselin ja ristiliittimen kiinnitysruuvi</b> Akselin ja ristiliittimen korkeussäätöön.
40	<b>Kosketussylinteri</b> Tämä palvelee pyöränkiinnittimen SE oikeaa asentoa suhteessa renkaaseen tai vanteeseen.
41	<b>Vesivaaka</b> Tässä voidaan tarkastaa, onko lasermoduuli laitettu pystysuoraan asentoon.
42	<b>Vesivaaka</b> Tässä voidaan tarkastaa, onko lasermoduuli laitettu vaakasuoraan asentoon.
43	<b>Vesivaaka</b> Tässä voidaan tarkastaa, onko lasermoduuli laitettu vaakasuoraan asentoon.
44	<b>Lasermoduuli</b> Laserin avulla voidaan säätöpalkin oloarvo asteikolla projisoida.
45	<b>Kosketussylinteri</b> Tämä palvelee pyöränkiinnittimen SE oikeaa asentoa suhteessa renkaaseen tai vanteeseen.
46	<b>Vesivaaka</b> Tässä voidaan tarkastaa, onko pyöränkiinnitin SE ripustettu oikein vaaka-asennossa.
47	<b>Akkukotelon kansi</b> Paristokoteloon sopii 2 AA-tyyppin paristoa.
48	<b>Virtakytkin</b> Tässä voi kytkeä päälle ja sammuttaa laserin.
49	<b>Kiinnitysruuvi</b> Tästä voidaan lasermoduuli säätää ja kiinnittää.
50	<b>Lasersäteen ulostulo</b> Lasersäteen ulostulo on tässä.  Lasersäteen avulla voidaan säätöpalkin asteikon ja SE pyöränkiinnittimen todellinen arvo lukea.



#### 4.3.4 Pyöränkiinnitin WA (lisävaruste)

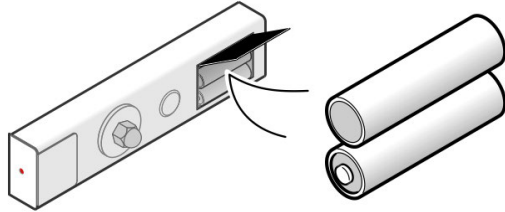


	<b>Tunnus</b>
51	<b>Kantokahva</b> Tämä helpottaa pyöränkiinnittimen WA kuljetusta.
52	<b>Henkilöauton ripustuslaite</b> Pyöränkiinnittimen WA renkaaseen ripustamista varten.
53	<b>Kosketussylinteri</b> Tämä palvelee pyöränkiinnittimen WA oikeaa asentoa suhteessa renkaaseen tai vanteeseen.
54	<b>Lasermoduuli</b> Laserin avulla voidaan säätöpalkin oloarvo asteikolla projisoida.
55	<b>Kosketussylinteri</b> Tämä palvelee pyöränkiinnittimen WA oikeaa asentoa suhteessa renkaaseen tai vanteeseen.
56	<b>Akselin ja ristiliittimen kiinnitysruuvi</b> Akselin ja ristiliittimen korkeussäätöön.
57	<b>Kosketussylinteri</b> Tämä palvelee pyöränkiinnittimen WA oikeaa asentoa suhteessa renkaaseen tai vanteeseen.
58	<b>Vesivaaka</b> Tässä voidaan tarkastaa, onko lasermoduuli laitettu vaakasuoraan asentoon.
59	<b>Pyöräntunnistimen WA asteikko</b> Tässä voidaan lukea arvot tarkastusta ja mittausta varten.
60	<b>Lasersäteen ulostulo</b> Lasersäteen ulostulo on tässä.  Lasersäteen avulla voidaan säätöpalkin asteikon ja WA pyöränkiinnittimen todellinen arvo lukea.
61	<b>Kiinnitysruuvi</b> Tästä voidaan lasermoduuli säätää ja kiinnittää.
62	<b>Vesivaaka</b> Tässä voidaan tarkastaa, onko lasermoduuli laitettu vaakasuoraan asentoon.
63	<b>Virtakytkin</b> Tässä voi kytkeä päälle ja sammuttaa laserin.
64	<b>Akkukotelon kansi</b> Paristokoteloon sopii 2 AA-tyypin paristoa.
65	<b>Vesivaaka</b> Tässä voidaan tarkastaa, onko lasermoduuli laitettu pystysuoraan asentoon.

### 4.3.5 AA-paristojen vaihto

Vaihda paristot seuraavasti:

1. Sammuta lasersäde virtakytkimestä.
2. Irrota paristokotelon kansi nostamalla alareunasta ylöspäin.



3. Irrota paristot yksitellen.

	<p><b>OHJE</b></p> <p>Ota huomioon paristojen asento.</p>
---	---

4. Kokoonpano tapahtuu päinvastaisessa järjestyksessä.

## 5 Käyttöönotto

### 5.1 Laitteen päällekytkentä

Kytke CSC-Tool Digital päälle seuraavalla tavalla:

1. Liitä verkkovirtajohdin ulkoiseen virransyöttöön.
2. Kytke projektori päälle joko kaukosäätimellä (katso EPSON-alkuperäisohjeet, luku **Kolmannen osapuolen tuotteiden käyttäminen**) tai suoraan laitteen Päälle/Pois-kytkimellä.

	<b>OHJE</b> Apple TV:n signaali siirtyy vain HDMI-johtimella.
---	--

3. Apple TV kytketään päälle.

Näytössä on päävalikko. Nyt laitteella voi työskennellä.

### 5.2 Laitteen sammuttaminen

Sammuta CSC-Tool Digital seuraavalla tavalla:

1. Sammuta projektori joko kaukosäätimen tai suoraan laitteen Päälle/Pois-kytkimestä.
2. Kaukosäädön vahvistusviesti tai projektorin näyttökentässä oleva Päälle/Pois-kytkemisen vahvistus; ota huomioon projektorin jäähtymiseen liittyvät ohjeet.

	<b>OHJE</b> Apple TV:n signaali siirtyy vain HDMI-johtimella.
---	--


3. Apple TV sammutetaan.

Nyt CSC-Tool Digital voidaan erottaa virransyötöstä.

FI

### 5.3 CSC-Tool Digital sovellus

#### 5.3.1 Sovelluksen lataaminen

	<b>OHJE</b> <b>CSC-Tool Digital</b> sovelluksen ensiasennus ja käyttöönotto tulee tapahtua Hella Gutmannin valtuuttaman ja kouluttaman huoltoliikkeen toimesta.
---	--

CSC-Tool Digital sovelluksen lataamiseksi toimi näin:

1. Avaa Apple App Storen päävalikko.
2. Syötä hakukenttään **CSC-Tool Digital**.
3. Valitse ja lataa sovellus **CSC-Tool Digital**.  
Sovellus on aloituskuvaruudulla.
4. Avaa sovellus ja tarvittaessa syötä Apple-ID.

Nyt sovellus on käyttövalmis.

## 5.3.2 Sovelluksen käyttö

Sovelluksen päävalikossa on käytettävissä seuraavat valintamahdollisuudet:

- **Kalibrointitaulu**

Tässä CSC-Tool Digital digitaalisia kalibrointitauluja voidaan valita ja hankkia. Navigointi tapahtuu Siri Remote-kaukosäädöllä.

- **Etäisyys**

Tässä CSC-Tool Digital voidaan ohjeiden mukaisesti asettaa ajoneuvon eteen etäisyyden mittausta varten. Vertailupisteiden paikka riippuu ajoneuvon valmistajasta. Tarvittavat korjaus- ja huolto-ohjeet saadaan diagnoosilaitteelta.

- **Projektori**

Tässä voidaan tehdä projektorin suuntauksen ja hienosäädön tarkastus, jotta kalibrointitaulun ohjeenmukainen projektio voidaan varmistaa.

**VAARA**

Projektorin suuntauksen ja hienosäädön saa ainoastaan tehdä Hella Gutmannin valtuuttama ja kouluttama huoltoliike.

Projektorin suuntaukseen ja hienosäätöön liittyvissä ongelmissa ota yhteys Hella Gutmannin tekniseen tukipalveluun tai järjestelmän toimittaneeseen myyjään.

- **Informaatio**

Tästä löytyvät tarvittavat tuki- ja painatustiedot sekä tietosuojaan liittyvä informaatio, joka on voi olla tarpeellista erityisesti ohjelmistotietoihin liittyvissä ongelmatilanteissa.


Virheellinen säätö sytyttää punaisella merkityn varoitusviestin valintavalikkoon. Tällöin merkityksellinen arvo näytetään värillisenä Tiedot-valikossa.

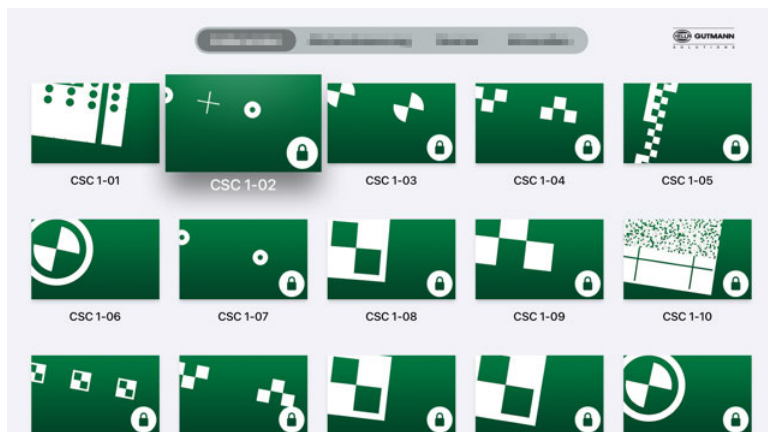
## 5.3.3 Digitaalisen kalibrointitaulun hankkiminen tai tilaaminen

CSC-Tool Digital sovelluksen ostotoiminnolla voidaan tarvittavat kalibrointitaulut aina hankkia tai tilata seuraavan proseduurin mukaisesti.

Menettele tällöin seuraavasti:

1. Valitse sovelluksen päävalikossa valikkokohta **Kalibrointitaulu**.

	<p><b>OHJE</b></p> <p>Volkswagen-konsernin automerkkien kalibrointitaulu sisältyy toimitussisältöön ollen valmiudessa avattavaksi.</p> <p>Lukitut kalibrointitaulut on merkitty lukkotunnuksella, ja ne ovat valmiudessa avattaviksi onnistuneesti päätetyn ostotapahtuman jälkeen.</p>
---	---



Kaikki saatavilla olevat kalibrointitaulut ovat näytöllä.


2. Valitse haluamasi kalibrointitaulu,
  3. Valitse haluamasi hankintatapa (osto tai tilaus) ja siirry maksamiseen.
- Kalibrointitaulu on vapautettu ollen käyttövalmiina.

## 5.4 Projektori

### 5.4.1 Tarkastus

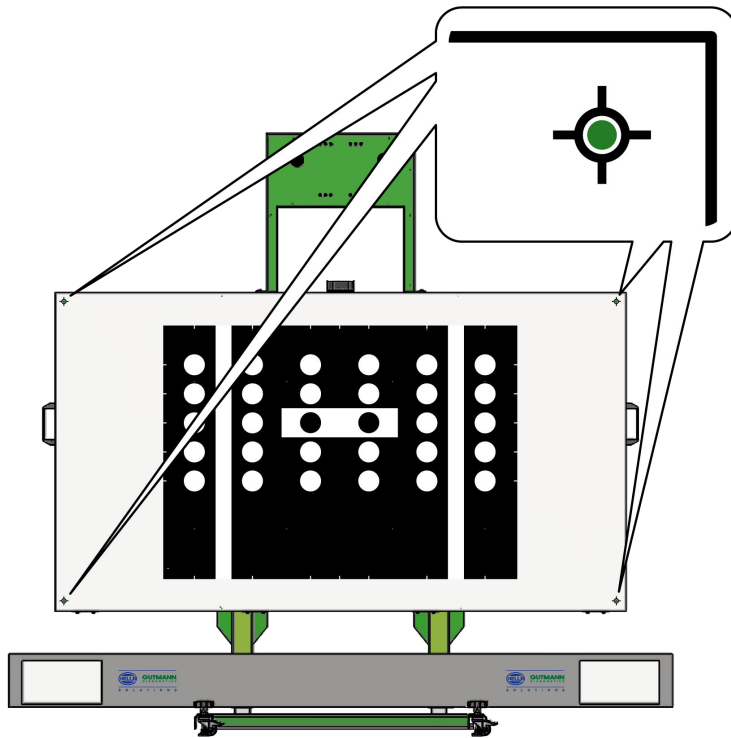
CSC-Tool Digital ensikäyttöönoton yhteydessä tapahtuva projektorin ohjeen mukainen asettaminen tulee tapahtua Hella Gutmannin valtuuttaman ja kouluttaman huoltoliikkeen toimesta, jotta voidaan varmistaa kalibrointitaulujen asianmukainen näkyminen.

Tämän säätötoimenpiteen aikana projektiöseinän suhteen käytetään neljää tarkastuspistettä.

	<p><b>VAARA</b></p> <p>Tarkastuspisteitä ei saa irrottaa. Niiden liittämisen saa ainoastaan tehdä Hella Gutmannin valtuuttama ja kouluttama huoltoliike.</p> <p>Tarkastuspisteiden uudelleen liittämisen vaatii uuden tarkastuksen ja tarvittaessa projektorin mekaanisen säädön.</p>
---	---

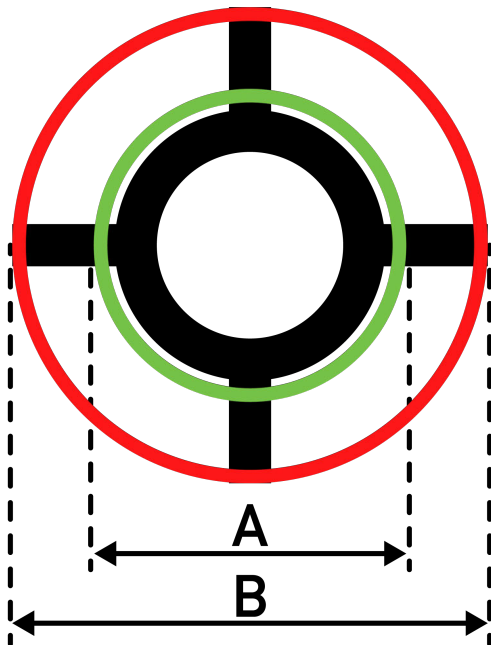
Projektorin ohjeen mukaisen säädön varmistamiseksi tulee kaikissa työvaiheissa tarkistaa, että projektiöseinän neljä tarkastusmerkkitarraa (●) sekä projisoidun digitaalisen kalibrointitaulun vertailumerkinnot (⊕) täsmäävät keskenään.

Seuraavissa kuvissa on tarkistettut tarkastuspisteet ja vertailumerkinntä esimerkin omaisesti VAG-taulussa esitettyinä:



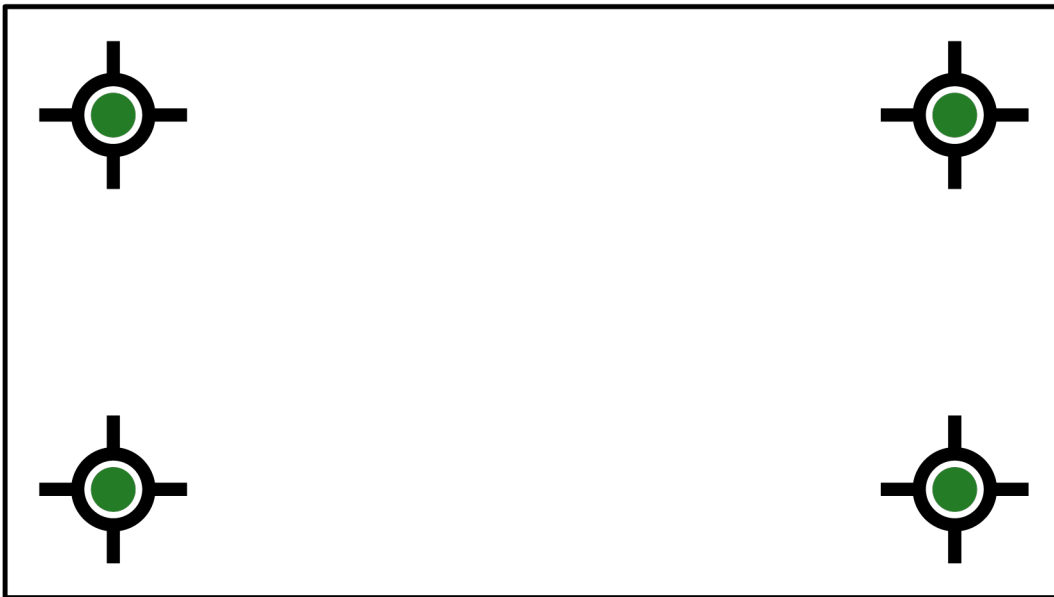
**Ohjeenmukainen suuntaus:** tarkastuspisteet ovat vihreällä alueella (A).

**Ei ohjeenmukainen suuntaus:** tarkastuspisteet ovat punaisella alueella (B).



**Esimerkiksi:**

**Ohjeenmukainen suuntaus:** - tarkastuspisteet ovat keskellä vertailumerkintöjen aluetta A.



**Ohjeenmukainen suuntaus:** - tarkastuspisteet ovat vielä vertailumerkintöjen alueella.





**Ei ohjeenmukainen suuntaus:** - tarkastuspisteet eivät ole vertailumerkintöjen alueella A.



Jos tarkastuspisteet ovat vertailumerkintöjen ulkopuolella, toimi seuraavasti:

1. Liikuta projektoria varovasti vapauttaaksesi kaikki jännityskohdat kannattimesta.
2. Tarkasta, ovatko tarkastuspisteet vertailumerkintöjen kanssa nyt sovitulla alueella digitaalisessa kalibroititaulussa.

Kun tarkastuspisteet ovat jälleen yhdessä vertailumerkintöjen kanssa sovitulla alueella digitaalisessa kalibroititaulussa, projektori on suunnattu ohjeenmukaisesti ja näin ollen käytettävissä.

Jos näin ei ole, tulee CSC-Tool Digitalin säätö tapahtua Hella Gutmannin valtuuttaman ja kouluttaman huoltoliikkeen toimesta.

## 5.4.2 Valikko projektori

Tämä valikko on tarkoitettu projektorin säätämistä varten.

FI

### 5.4.2.1 Projektorin suuntaus

CSC-Tool Digitalin sovelluksen päävalikossa voidaan kohdassa **Projektori > Projektorin suuntaus** tehdä projektorin mekaaniset säätötoiminnot.

Tämän toiminnon saa tehdä vain Hella Gutmannin valtuuttama ja kouluttama huoltoliike. Kaikki työvaiheet ja säädöt, jotka tekee näihin toimenpiteisiin kouluttamaton henkilö, johtavat käyttöönoton yhteydessä tapahtuvaan säätöjen muuttumiseen. Tällöin laitteiston ohjeenmukaista kalibrointia ei voida enää taata.

	<p><b>VAARA</b></p> <p>Väärä projektorin suuntaus</p> <p>Projektorin suuntauksen saa tehdä vain Hella Gutmannin valtuuttama ja kouluttama huoltoliike.</p> <p>Ohjeenmukaisen projektorin suuntauksen yhteydessä ilmenevissä ongelmassa ota yhteys Hella Gutmannin tekniseen tukeen tai Hella Gutmannin valtuuttamaan ja kouluttamaan huoltoliikkeeseen.</p>
--	---

## 5.4.2.2 Hienosäätö

CSC-Tool Digital sovelluksen päävalikossa voidaan kohdassa **Projektori > Hienosäätö** tehdä projektorin hienosäätötoiminnot.

Tämän toiminnon saa tehdä vain Hella Gutmannin valtuuttama ja kouluttama huoltoliike. Kaikki säädöt, työvaiheet ja muistiin tallennukset, jotka tekee näihin toimenpiteisiin kouluttamaton henkilö, johtavat käyttöönoton yhteydessä tapahtuvaan säätöjen muuttumiseen. Tällöin laitteiston ohjeenmukaista kalibrointia ei voida enää taata.

	<p><b>VAARA</b></p> <p>Väärä projektorin hienosäätö.</p> <p>Projektorin hienosäädön saa tehdä vain Hella Gutmannin valtuuttama ja kouluttama huoltoliike.</p> <p>Projektorin hienosäädön yhteydessä ilmenevissä ongelmissa ota yhteys Hella Gutmannin tekniseen tukeen tai Hella Gutmannin valtuuttamaan ja kouluttamaan huoltoliikkeeseen.</p>
--	---

## 5.5 Kytke laser-etäisyysmittari

CSC-Tool Digital ensimmäisessä käyttöönotossa tulee laser-etäisyysmittari kytkeä Apple TV:n kanssa.

	<p><b>OHJE</b></p> <p>Laser-etäisyysmittarin ensiasennus ja käyttöönotto tulee tapahtua Hella Gutmannin valtuuttaman ja kouluttaman huoltoliikkeen toimesta.</p> <p>Uudelleen tehtävä laser-etäisyysmittarin voi olla tarpeen erityisissä käyttötilanteissa, kuten paikalliset häiriöt ja kadonneiden tai viallisten osien vaihtaminen.</p>
--	---

Laser-etäisyysmittarin kytkeminen voi vaatia tarvittavan viitemerkin määrittäväksi (diagnoosilaitteen antamien ohjeiden mukaisesti) joko ajoneuvon etuosasta tai pyörän keskikohdasta. Yksittäiset vaiheet kuvataan seuraavassa.

### 5.5.1 Vasemman ja oikean laser-etäisyysmittarin erot

Osana kunkin laser-etäisyysmittarin kytkentätapahtumaa on tietty toiminto. Ensimmäisessä käyttöönotossa vasen laser-etäisyysmittari merkitään vihreällä tarralla ja vastaavasti oikea laser-etäisyysmittari merkitään punaisella tarralla.

Teknisesti laitteiden välillä ei ole eroa. Ensisijaisen konfiguraation voi tehdä myös käyttäjä. HGS-standardikonfigurointi tapahtuu näin:

Merkintä	Konfiguraatio
<b>Vihreä</b>	<ul style="list-style-type: none"> <li>Vasen laser-etäisyysmittari (projektioseinää kohti)</li> <li>Etäisyysmittaus pyörän keskikohdasta</li> <li>Etäisyysmittaus ajoneuvon etuosasta</li> </ul>
<b>Punainen</b>	<ul style="list-style-type: none"> <li>Oikea laser-etäisyysmittari (projektioseinää kohti)</li> <li>Etäisyysmittaus pyörän keskikohdasta</li> </ul>

### 5.5.2 Laser-etäisyysmittarin kytkeminen pyörän keskikohtaan mittausta varten

Laser-etäisyysmittarin kytkemiseksi pyörän keskikohtaan mittausta varten toimi näin:

1. Avaa CSC-Tool Digital sovellus.
2. Valitse päävalikossa **Etäisyys > Pyörän keskikohta**.
3. Kytke laser-etäisyysmittari pois päältä.
4. Valitse **Kytke vasen laite**.
5. Vastaavat ohjeet näytetään projektioseinällä.
6. Kytke vasen laser-etäisyysmittari päälle.
7. Ota vasen laser-etäisyysmittari kannattimesta ja aseta Apple TV:hen. Näytössä näkyy viesti *Kytkeminen onnistui*.
8. Vahvista kytkemisen vahvistus kohdasta **OK**. Tilanäytössä on viesti *Laite yhdistetty*.
9. Laita laser-etäisyysmittari takaisin kannattimeen ja kytke pois päältä.
10. Toista vaiheet 1 - 9 toisen laser-etäisyysmittarin osalta.

Laser-etäisyysmittari on nyt käyttövalmis.

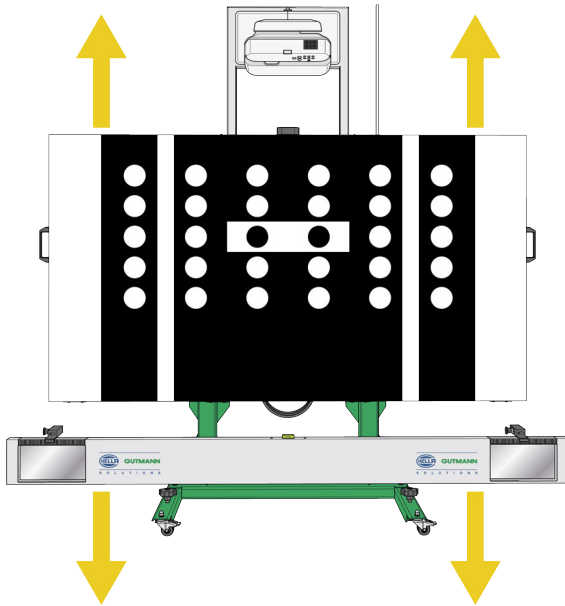
### 5.5.3 Laser-etäisyysmittarin kytkeminen ajoneuvon etuosaan mittausta varten

Laser-etäisyysmittarin kytkemiseksi ajoneuvon etuosaan mittausta varten toimi näin:

1. Avaa CSC-Tool Digital sovellus
2. Valitse päävalikossa **Etäisyys > Ajoneuvon etuosa**.
3. Kytke laser-etäisyysmittari pois päältä.
4. Valitse **Kytke laite**.
5. Vastaavat ohjeet näytetään projektioseinällä.
6. Kytke laser-etäisyysmittari päälle.
7. Ota laser-etäisyysmittari kannattimesta ja aseta Apple TV:hen. Näytössä näkyy viesti *Kytkeminen onnistui*.
8. Vahvista kytkemisen vahvistus kohdasta **OK**. Tilanäytössä on viesti *Laite yhdistetty*.
9. Laita laser-etäisyysmittari takaisin kannattimeen ja kytke pois päältä.

Laser-etäisyysmittari on nyt käyttövalmis.

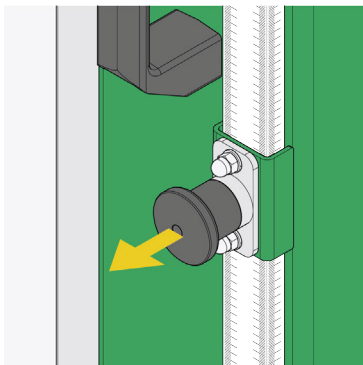
## 5.6 CSC-Tool Digital säätäminen korkeussuunnassa.



CSC-Tool Digital säätämiseksi korkeussuunnassa säätämiseksi toimi näin:

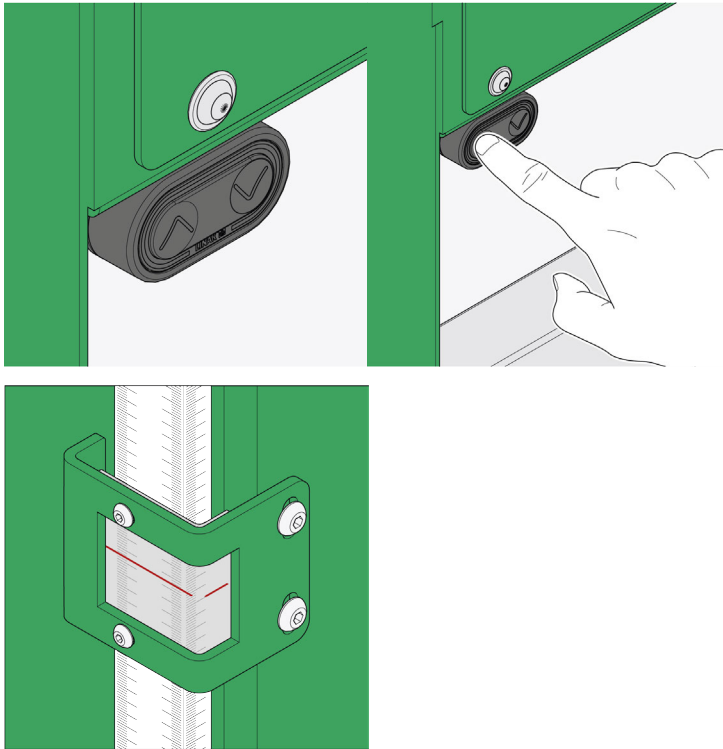
	<p><b>VAROITUS</b></p> <p>Liikkuvat osat Loukkaantumis/puristumisvaara CSC-Tool Digital liikuttamiseksi korkeussuunnassa käytä vain sähköistä korkeudensäätöä.</p>
--	--

1. Varmista, että mittatangon pidike on löysätty.



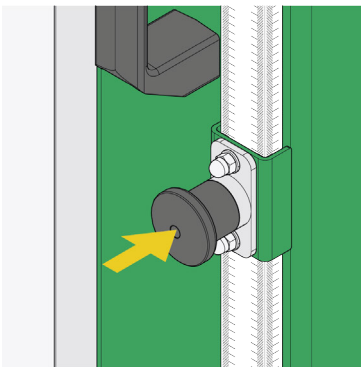
Nyt CSC-Tool Digital voidaan säätää korkeussuunnassa.

2. Säädä CSC-Tool Digital sähköisen korkeussäädön avulla diagnoosilaitteen ilmoittamaan korkeuteen.  
Korkeus voidaan lukea korkeusnäytöltä.



CSC-Tool Digital korkeus on nyt säädetty oikein.

Kun kalibrointitoimenpide on päättynyt, nosta mittatankoa ja lukitse uudelleen mittatangon pidikkeeseen.



## 6 Työskentely CSC-Tool Digitalin kanssa

CSC-Tool Digital käyttöä varten ovat seuraavat vaihteet välttämättömiä:

1. Kiinnitä pyöränkiinnittimet Distance etupyöriin (mikäli pyörän keskikohdan kautta tapahtuva etäisyyssmittaus on diagnoosilaitteen ohjeistama).
2. Laita pyöränkiinnittimet SE/WA takapyöriin.
3. Suorita ajoneuvokohtaiset valmistelut käyttöä varten.
4. Aseta CSC-Tool Digital oikealle etäisyydelle keskelle ajoneuvoa ja suoraan (taka-akselin mukaan määritettynä).
5. Vaaitse (tasoi) CSC-Tool Digital.
6. Säädä CSC-kalibrointitaulun korkeus.

Yksittäiset vaiheet kuvataan seuraavassa.

## 6.1 CSC-Tool Digital käytön edellytys

Voidaksesi käyttää CSC-Tool Digital:ia ota huomioon seuraavaa:

- Ajoneuvon säädettävä järjestelmä toimii virheettömästi.
- Ohjainlaitteeseen ei ole tallennettu vikoja.
- Ajoneuvokohtaiset valmistelut on suoritettu.
- Taka-akselin aeraus on säädetty oikein.
- Taka-akselin säätäminen vastaa ajoneuvovalmistajan vaatimuksia.
- Ajoneuvon vaakatasoinen asento on varmistettu tasaisella lattialla.
- Kaksi laser-etäisyysmittaria on käytettävissä.
- Kaksi Distance pyöränkiinnintä on käytettävissä (vain pyörän keskikohdan etäisyysmittaukseen).
- Kaksi SE / WA pyöränkiinnintä on käytettävissä (eivät sisälly toimitukseen).
- Projektori on asennettu ja suunnattu oikein.
- CSC-Tool Digital-sovellus on ladattu.
- Laser-etäisyysmittarit on yhdistetty Apple-TV:hen ja ne ovat käyttövalmiina.
- CSC-Tool Digital on asetettu oikein ajoneuvon eteen.
- Diagnoosilaitteen ilmoittamat vaatimukset oikealle paikoitukselle täyttyvät.

## 6.2 Pyöränkiinnittimien laittaminen

### 6.2.1 Laita pyöränkiinnittimet Distance etupyöriin

Laita pyöränkiinnitin Distance ajoneuvon etupyörään seuraavasti:

1. Kiinnitä pyöräntunnistin Distance vasempaan ja oikeaan etupyörään.



#### **VAROITUS**

Terävä esine

Loukkaantumis-/pistovaara

Aseta pyöränkiinnitin Distance aina käyttäen kantokahvaa vanteen laipalle tai renkaalle.



#### **HUOMIO**

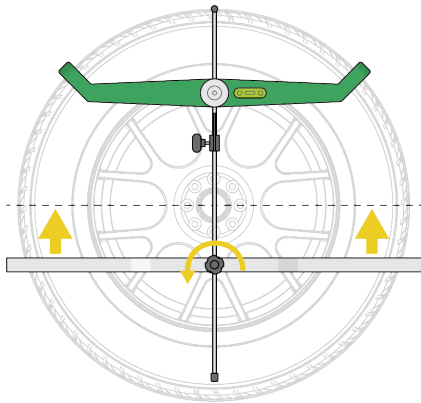
Pintojen naarmuttaminen

Vanteiden vahingoittuminen

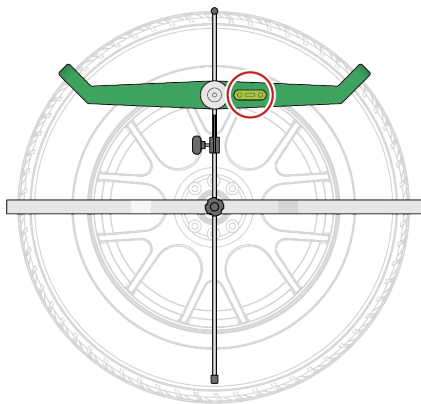
Aseta mittaussylinterisarja aina vanteen laipalle tai renkaalle.

## Pyöränkiinnittimien laittaminen

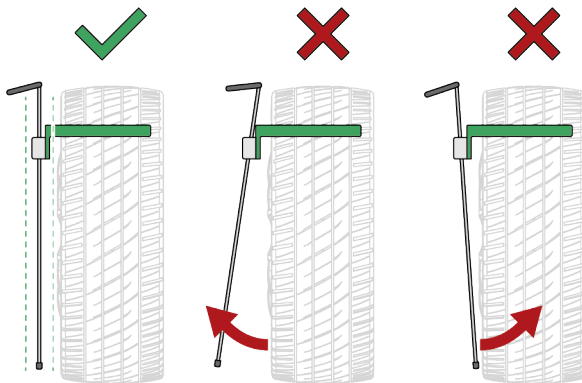
2. Löysää kiristysruuvi (33) ja aseta kosketuslista (32) pyörän keskikohdan korkeudelle.



3. Varmista pyöränkiinnittimen Distance vaakasuora asento vesivaavan (28) avulla.



4. Suuntaa pyöränkiinnittimen Distance pitkittäisakseli samansuuntaisesti pyörän kanssa.

**OHJE**

- Ota huomioon, että kummankin pyöränkiinnittimen vesivaakan kupla on kohdistettu keskelle.
- Ainoastaan silloin, kun pyöränkiinnitin Distance on vaakasuorassa ja keskellä pyörän keskikohtaa, voidaan etäisyys CSC-Tool Distance ja ajoneuvon välillä mitata ohjeenmukaisesti.

5. Löysää kiristysruuvi (31) ja suuntaa heijastuspinta (30) oikeaan kulmaan suhteessa kosketuslistaan (32).

6. Suuntaa laser-etäisyysmittari kohti pyöränkiinnittimen Distance (30) heijastuspintaa käyttäen sähköistä korkeussäätöä.



Nyt molemmat etupyörien pyöränkiinnittimet Distance on asetettu ohjeenmukaisesti.



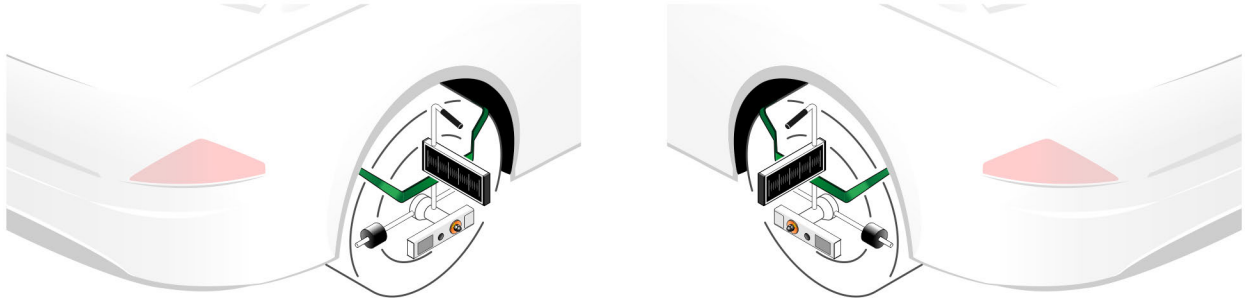
## 6.2.2 Laita pyöränkiinnittimet SE / WA takapyöriin.

Kiinnitä pyöränkiinnittimet SE / WA ajoneuvoon seuraavasti:

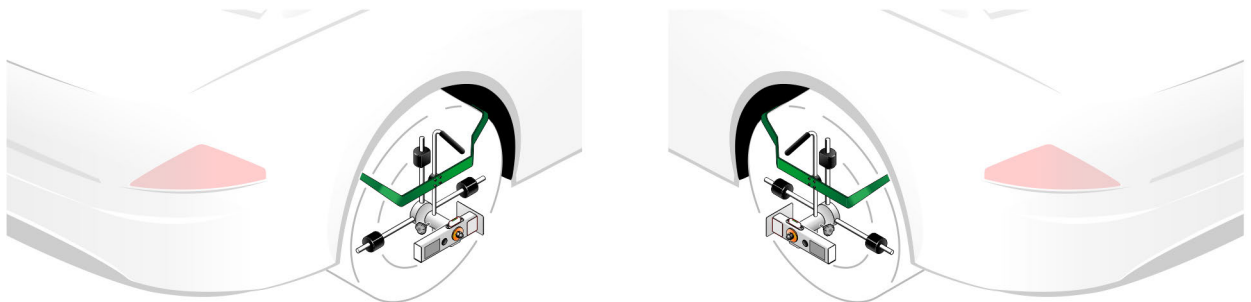
1. Kiinnitä pyöränkiinnitin SE / WA vasempaan ja oikeaan takapyörään.

	<p><b>VAROITUS</b></p> <p>Terävä esine Loukkaantumis-/pistovaara Aseta pyöränkiinnitin Distance aina käyttäen kantokahvaa vanteen laipalle tai renkaalle.</p>
	<p><b>HUOMIO</b></p> <p>Pintojen naarmuttaminen Vanteiden vahingoittuminen Aseta mittaussylinterisarja aina vanteen laipalle tai renkaalle.</p>

### Pyöränkiinnittimellä SE



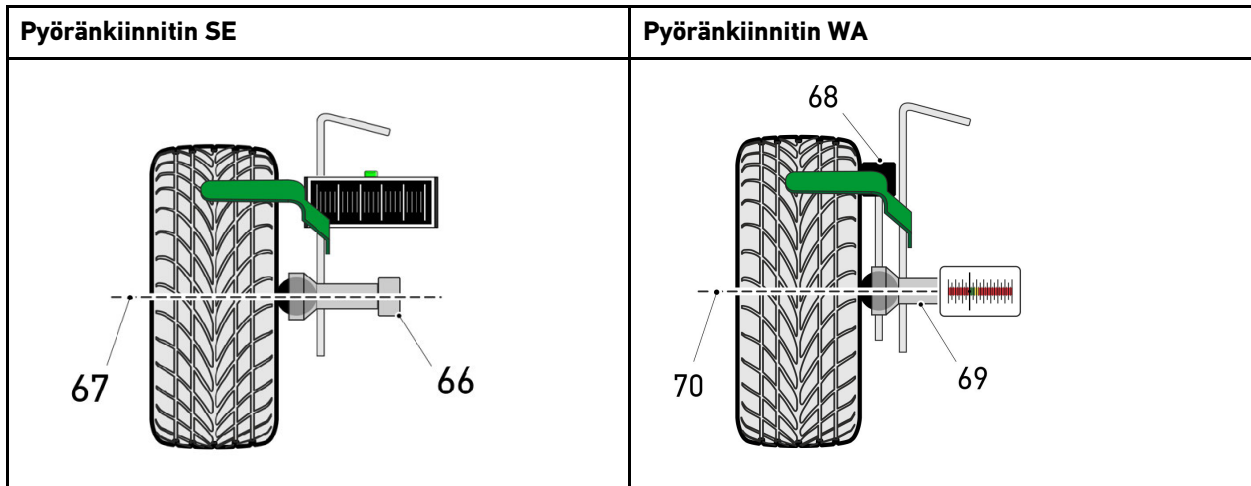
### Pyöränkiinnittimellä WA




FI

2. Löysää akselin kiinnitysruuvi ristiliittimestä.  
Akseli ristiliittimeen voidaan nyt säätää korkeussuunnassa.

3. Kohdista pyöränkiinnittimen SE / WA akseli ristiliittimen (66 / 69) kanssa pyörän keskipisteeseen (67 / 70).



4. Kohdista pyöränkiinnittimen SE / WA asteikko oikeaan kulmaan.

	<p><b>OHJE</b></p> <ul style="list-style-type: none"> <li>• Varmista, että pyöränkiinnittimen SE vesivaa'an kupla on kohdistettu keskelle.</li> <li>• Pyöränkiinnitin WA on varustettu kolmannella kosketussynterillä (68), joka korvaa vesivaa'an avulla tapahtuvan keskittämisen tarkistuksen.</li> <li>• Ainoastaan silloin, kun pyöränkiinnitin SE / WA on vaakasuorassa ja keskellä pyörän keskikohtaa, voidaan CSC-Tool Digital laittaa ohjeiden mukaiseen asentoon.</li> </ul>
---	---

Nyt molemmat pyöränkiinnittimet SE / WA on asetettu oikein takapyörille.

## 6.3 Valmistelut käyttöä varten

Jotta työskentely CSC-Tool Digital kanssa on mahdollista, tulee sen olla tietyllä etäisyydellä ajoneuvon edessä keskellä samansuuntaisesti (taka-akselin mukaan määritettynä). Tämä voi vaatia useita valmisteluvaiheita, tarkistuksia ja varmistuksen.

Etäisyysmittausta varten tulee ajoneuvossa ottaa huomioon erityiset vertailupisteet. Valmistajasta riippuen nämä voivat olla ajoneuvon etuosassa tai pyörän keskikohdassa. Tarkat ohjeet ovat diagnoosilaitteessa.

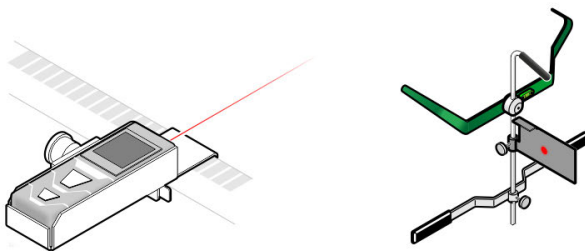
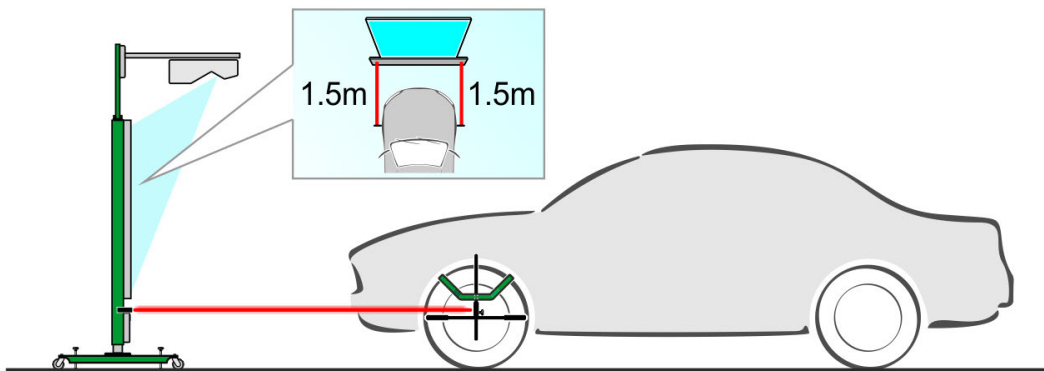
Yksittäiset vaiheet kuvataan seuraavassa.

### 6.3.1 Valmistelut etäisyysmittaus pyörän keskikohdasta

CSC-Tool Digital täsmällistä käyttöä varten tulee pyörän keskikohdasta tapahtuva etäisyysmittaus varmistaa, jotta seuraavat vaiheet voidaan suorittaa:

1. Laita pyöränkiinnittimet SE takapyöriin (katso luku **Laita pyöränkiinnittimet SE / WA takapyöriin**).
2. Pyöränkiinnittimen Distance laittaminen etupyöriin (katso luku **Laita pyöränkiinnittimet Distance etupyöriin**).
3. Aseta CSC-Tool Digital ajoneuvon eteen keskelle.
4. Kytke pyöränkiinnitin SE lasermoduuli päälle.
5. Kytke molemmat laser-etäisyysmittarit päälle.
6. Suuntaa pyöränkiinnittimien Distance laser-etäisyysmittarin vasen lasersäde (vihreä tunnus) ja oikea lasersäde (punainen tunnus) kohti heijastuspintaa. Tarvittaessa käytä tässä seuraavaa sopeutusta:
  - Säätopalkin korkeus
  - Heijastuspinnan korkeus
  - Siirrä laser-etäisyysmittaria vaakatasossa säätopalkilla.

Etäisyysarvojen tulisi nyt olla näkyvillä projektioseinällä.



7. Kohdistaa pyöränkiinnittimen SE lasersäde säätopalkin vasempaan ja oikeaan peiliin. Lasersäteen tulee olla näkyvillä säätopalkin vasemmalla ja oikealla asteikolla.

## Valmistelut käyttöä varten

8. Pyöränkiinnittimen SE lasersäde tulee heijastua säätöpalkin peileistä ja olla näkyvillä pyöränkiinnittimen SE ajoneuvon takapyörien mittanauhalla. Jos edellä kerrottu ei toteudu, tarvittaessa sopeuta seuraavalla tavalla:
- Säätöpalkin korkeus
  - Heijastuspinnan korkeus pyöränkiinnitin Distancella.
  - Pyöränkiinnitin SE mitan korkeus

Heti, kun jokin seuraavista arvoista on luettavissa yhtäaikaan, voidaan CSC-Tool Digital tarkka asettaminen ajoneuvon eteen aloittaa:

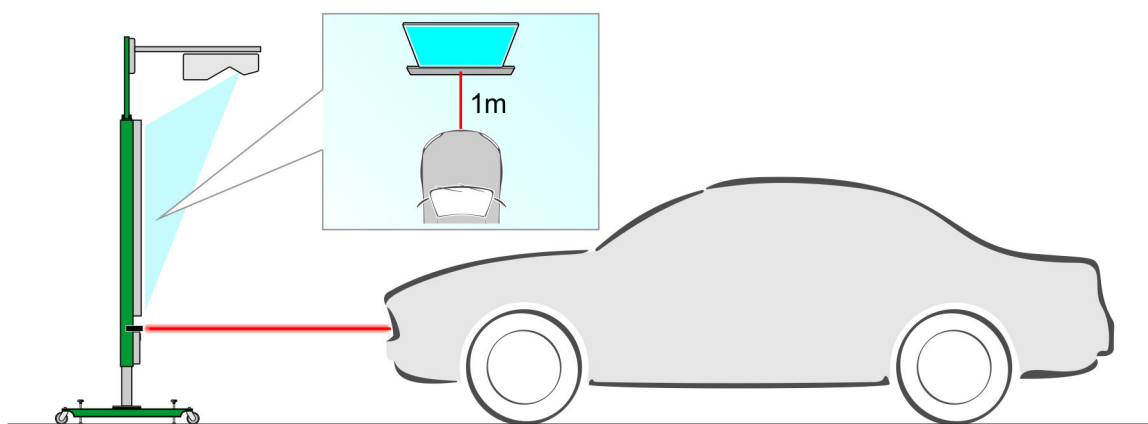
- CSC-Tool Digital ja ajoneuvon välinen etäisyys projektioseinällä
- Mittausarvo säätöpalkin mitalla
- Pyöränkiinnitin SE mittausarvo taka-akselilla

### 6.3.2 Valmistelut etäisyysmittaus ajoneuvon etuosasta

CSC-Tool Digital täsmällistä käyttöä varten tulee ajoneuvon etuosasta tapahtuva etäisyysmittaus varmistaa, jotta seuraavat vaiheet voidaan suorittaa:

1. Laita pyöränkiinnittimet SE takapyöriin (katso luku **Laita pyöränkiinnittimet SE / WA takapyöriin**).
2. Aseta CSC-Tool Digital keskelle ajoneuvon eteen.
3. Kytke pyöränkiinnitin SE lasermoduuli päälle.
4. Kytke laser-etäisyysmittari päälle.
5. Suuntaa laser-etäisyysmittari valmistajan määrittämiin viitekohtiin ajoneuvon etuosassa. Tarvittaessa käytä tässä seuraavaa sopeutusta:
  - Säätöpalkin korkeus
  - Siirrä laser-etäisyysmittaria vaakatasossa säätöpalkilla.

Etäisyysarvojen tulisi nyt näkyä projektioseinällä.



6. Kohdista pyöränkiinnittimen SE lasersäde säätöpalkin vasempaan ja oikeaan peiliin. Lasersäteen tulee olla näkyvillä säätöpalkin vasemmalla ja oikealla asteikolla.
7. Pyöränkiinnittimen SE lasersäde tulee heijastua säätöpalkin peileistä ja olla näkyvillä pyöränkiinnittimen SE ajoneuvon takapyörien mittanauhalla. Jos edellä kerrottu ei toteudu, tarvittaessa sopeuta seuraavalla tavalla:
  - Säätöpalkin korkeus
  - Pyöränkiinnitin SE mitan korkeus

Heti, kun joku seuraavista arvoista on luettavissa yhtäaikaan, voidaan CSC-Tool Digital tarkka asettaminen ajoneuvon eteen aloittaa:


- CSC-Tool Digital ja ajoneuvon välinen etäisyys projektioseinällä
- Mittausarvo säätöpalkin mitalla
- Pyöränkiinnitin SE mittausarvo taka-akselilla

## 6.4 Aseta CSC-Tool Digital ajoneuvon eteen

### 6.4.1 Aseta CSC-Tool Digitaloikealle etäisyydelle keskelle ajoneuvo ja ajoneuvon suuntaisesti

CSC-Tool Digital asettamiseksi oikealle etäisyydelle keskelle ajoneuvoa ja suoraan (taka-akselin mukaan määritettynä) toimi näin:

1. Liitä diagnoosilaitte ajoneuvoon (katso diagnoosilaitteen käyttöohjeet).
2. Valitse päävalikossa **>Diagnoosi<**.
3. Kohdasta **>Perussäätö<** valitse kalibroittavan järjestelmän.
4. Aseta CSC-Tool Digital ajoneuvon eteen
5. Lue oikea etäisyys diagnoosilaitteelta.

	<p><b>OHJE</b></p> <p>Ajoneuvon valmistajasta riippuen etäisyydellä on eri viitekohtia, jotka tulee ottaa huomioon. Nämä tiedot antaa diagnoosilaitte ja ne tulee sovelluksessa vastaavasti valita.</p> <p>Aseta CSC-Tool Digital ajoneuvon eteen etäisyyden mittausta varten.</p>
---	--

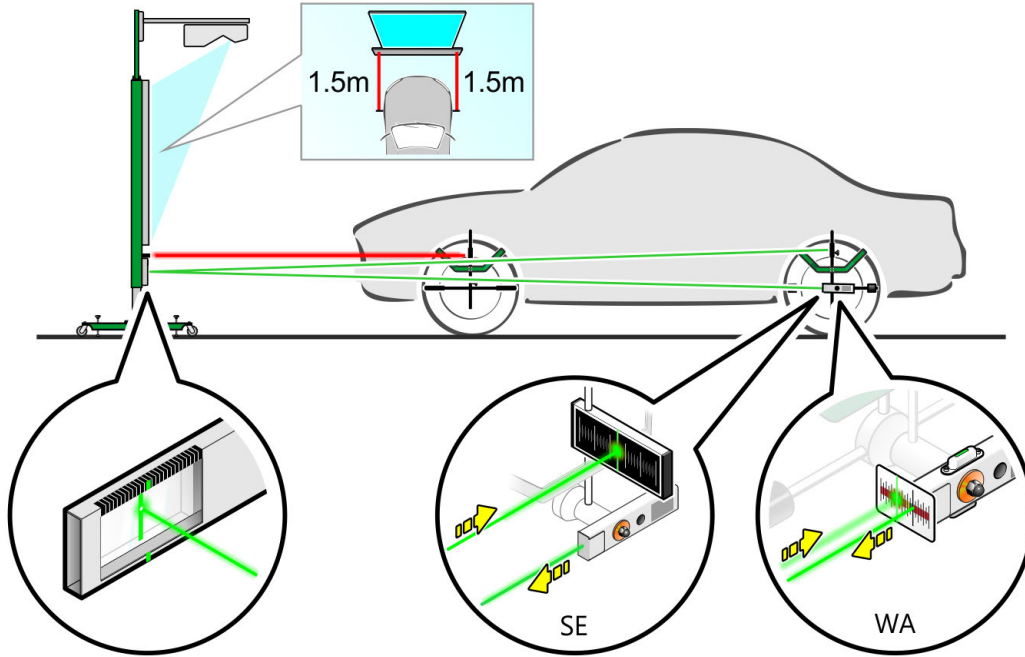
6. Laita CSC-Tool Digital diagnoosilaitteen ilmoittamalle etäisyydelle.
7. Liikuta CSC-Tool Digital sivuttain niin, että säätöpalkin asteikko vasemmalla ja oikealla on luettavissa ja näyttää samaa lukemaa.

Aseta CSC-Tool Digital ajoneuvon eteen

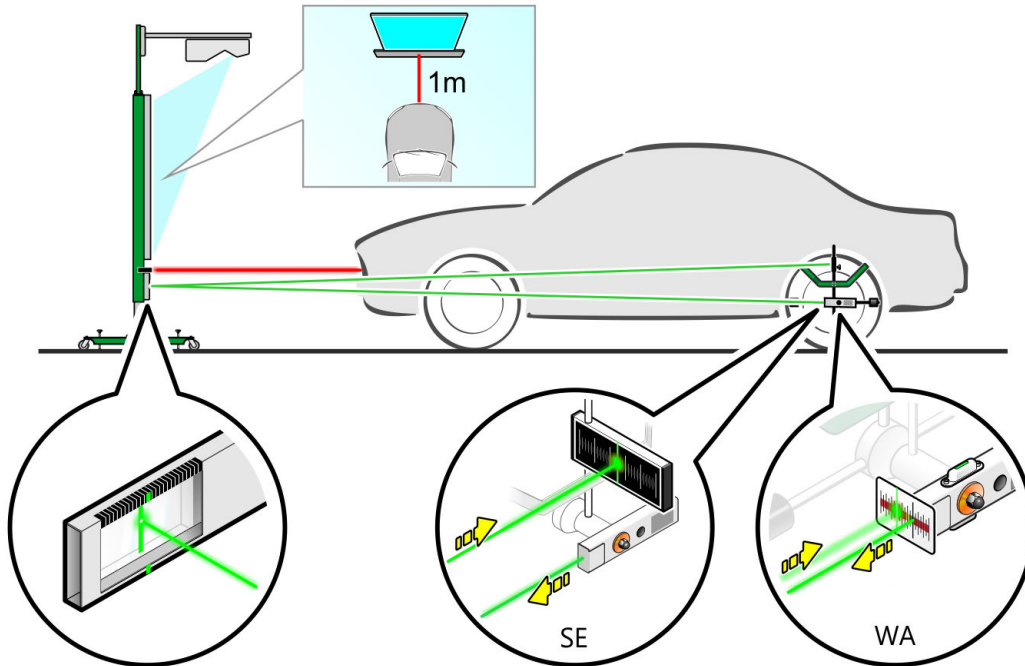
8. Käännä CSC-Tool Digital akselin suuntaisesti niin, että pyöränkiinnittimen SE / WA asteikko vasemmalla ja pyöränkiinnittimen SE / WA asteikko oikealla näyttää samaa lukemaa.

<b>i</b>	<p><b>OHJE</b></p> <p>Ota huomioon, että käännettäessä CSC-Tool Digital etäisyys ajoneuvoon ei saa muuttua.</p> <p>Asettamisen aikana lasersäteen eteen ei saa astua, koska tämä häiritsee projektiota.</p>
----------	---

**pyöränkiinnitin Distancella (etäisyysmittaus pyörän keskikohdasta)**

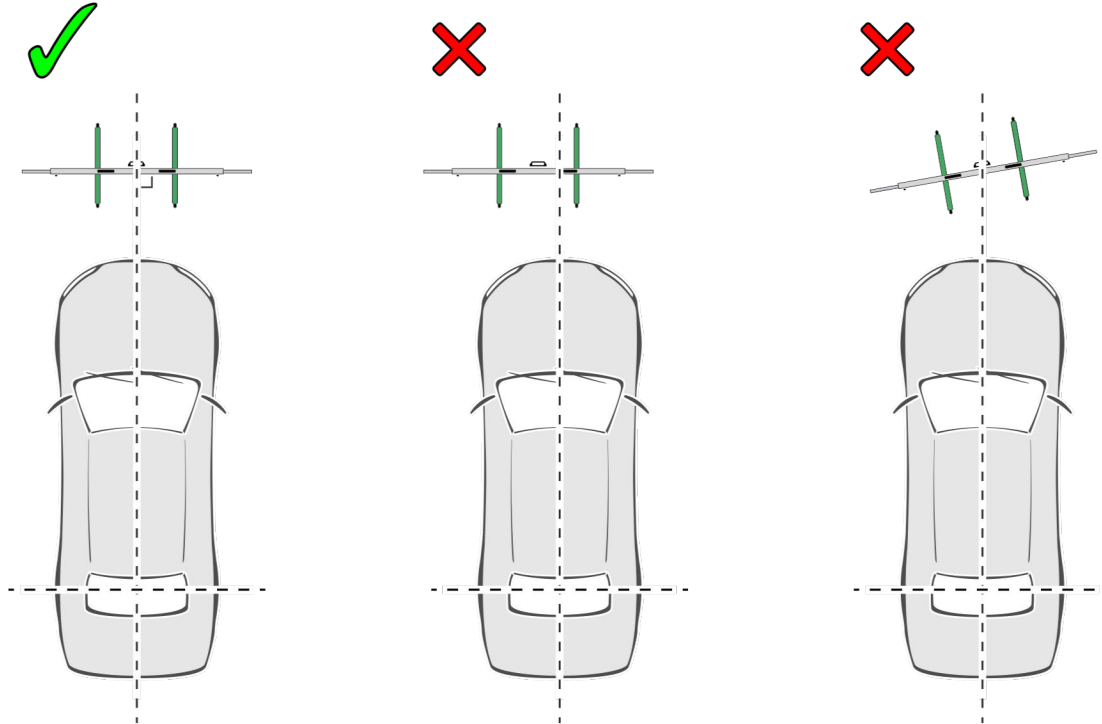


**ei pyöränkiinnitin Distancea (etäisyysmittaus ajoneuvon keulasta)**



FI

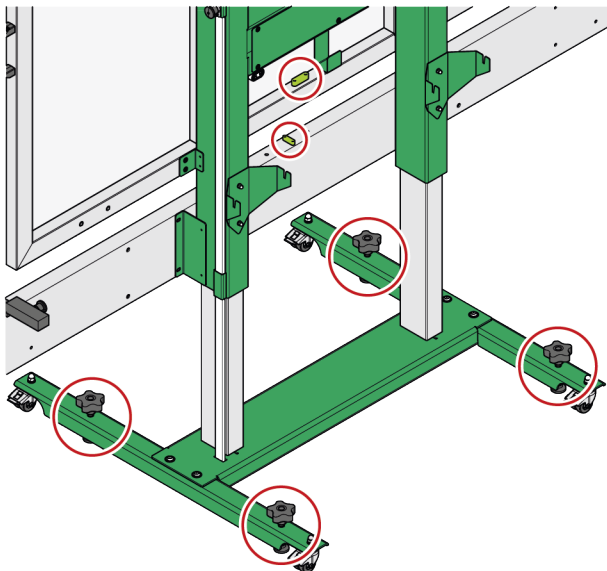
Nyt CSC-Tool Distance on asetettu ajoneuvon eteen keskelle samansuuntaisesti (taka-akselin mukaan).



## 6.4.2 Vaaitse CSC-Tool Digital

CSC-Tool Digital:in vaaitsemiseksi toimi seuraavalla tapaa:


1. Säädä peruskannattimen asetusruuveista säätöpalkki vesivaa'an mukaisesti..




2. Tarkasta, onko vaakatasoinen vesivaa'an kupla asettunut keskelle.  
Kun vaakatasoinen vesivaa'ka on keskellä, on CSC-Tool Digital vaaittu oikein.

### 6.4.3 Säädä CSC-kalibrointitaulun korkeus

CSC-kalibrointitaulun korkeuden säätämiseksi toimi seuraavasti:

	<p><b>VAROITUS</b></p> <p>Liikkuva CSC-kalibrointitaulu Loukkaantumis/puristumisvaara CSC-kalibrointitaulun liikuttamiseksi käytä sähköistä korkeudensäätöä.</p>
---	--

1. Löysää mittatangon pidike ja varmista, että mittatanko koskettaa lattiaan.
2. Säädä CS-kalibrointitaulu sähköisen korkeussäädön avulla diagnosilaitteen ilmoittamaan korkeuteen.
3. Lukitse mittatangon pidike uudelleen.
4. Käynnistä kalibrointi diagnosilaitteessa kohdasta .



## 7 Yleistä tietoa

### 7.1 Huolto ja ylläpito

- Puhdista CSC-Tool Digital säännöllisesti miedoilla puhdistusaineilla.
- Kiristä kiinnitysruuvit säännöllisesti.
- Käytä tavallisia, kotitaloudessa käytettäviä puhdistusaineita ja kostutettua liinaa.
- Vaihda vialliset varusteosat välittömästi.
- Käytä vain alkuperäisiä varaosia.
- Apple TV:n, EPSON-projektorin ja laser-etäisyysmittarin huolto-ohjeet, katso kohta **Kolmannen osapuolen tuotteiden käyttäminen**.

### 7.2 Hävittäminen



Euroopan parlamentin ja neuvoston 4. päivä heinäkuuta 2012 sähkö- ja elektroniikkalaitteista antaman direktiivin 2012/19/EU sekä 20. lokakuuta 2015 hyväksytyn kansallisen sähkö- ja elektroniikkalaitteiden käyttöönottoa, palautusta ja ympäristöystävällistä hävitystä koskevan lainsäädännön (sähkö- ja elektroniikkalaitelaki - "ElektroG") mukaan olemme veloitettuja veloitusetta ottamaan vastaan päivämäärän 13.8.2005 jälkeen käyttöönotetut laitteet niiden käyttöiän päättymisen jälkeen sekä jatkokäsittelymään ja hävittämään ne edellä mainittujen määräysten mukaisesti.

Koska laite on tarkoitettu yksinomaan ammattimaiseen käyttöön (B2B), sitä ei ole lupa toimittaa julkiseen jätehuoltoon.

Laitteen voi toimittaa hävitettäväksi ostopäivän ja laitenumerot ilmoittaen seuraavaan paikkaan:

Hella Gutmann Solutions GmbH

Am Krebsbach 2

79241 Ihringen

Saksa

WEEE-Reg.-Nro.: DE25419042

Puhelin: +49 7668 9900-0

Faksi: +49 7688 9900-3999

Sähköposti: info@hella-gutmann.com

## 7.3 Tekniset tiedot CSC-Tool Digital

### 7.3.1 Yleiset tekniset tiedot

<b>Ympäristön lämpötila</b>	Työalue: 10 - 40 °C
<b>Varastointilämpötila</b>	-10 - +45 °C
<b>Ilmankosteus</b>	5% – 95%
<b>Käyttökorkeus meren pinnan yläpuolella</b>	Työskentelyalue 2000 m saakka
<b>Syöttöjännite</b>	230 V 50 Hz - 60 Hz AC, 600 W
<b>Ylijänniteluokka</b>	Kategoria II.
<b>Ylijännitteet</b>	± 10%
<b>Maksimi nostokuorma</b>	1200 N
<b>Päällekytkentäaika työsylinteri</b>	1 min päälle, 9 min tauko
<b>Likaantumisaste</b>	2
<b>Paino</b> (yksikkö asennettuna, pyöränkiinnittimet Distance, ilman lisävarusteista pyöränkiinnitintä SE/WA)	n. 156 kg
<b>Mitat (P x L x K)</b>	<b>Minimikorkeudella:</b> 2500 x 1150 x 2270 mm <b>Maksimikorkeudella:</b> 2500 x 1150 x 2950 mm

### 7.3.2 Tekniset tiedot laser-etäisyysmittari

<b>Akut</b>	2 x 1,5 V (AAA) Micro Alkaline
<b>Aallonpituus</b>	650 nm
<b>Teho</b>	1 mW
<b>Mittausalue</b>	0,2...40 m
<b>Luokka</b>	Laserluokka 2, EN/IEC 60825-1 normin mukaan

### 7.3.3 Lasermoduuli pyöränkiinnitin SE (lisävaruste) tekniset tiedot

<b>Akut</b>	2 x 1,5 V (AA) Mignon Alkaline
<b>Aallonpituus</b>	520 nm
<b>Teho</b>	5 mW
<b>Malli</b>	Picotronic, LE520-5-3(12 x 34)10DEG - 70148374
<b>Luokka</b>	Laserluokka 1M, EN/IEC 60825-1 normin mukaan

### 7.3.4 Tekniset tiedot lasermoduuli pyöränkiinnitin WA (lisävaruste)

<b>Akut</b>	2 x 1,5 V (AA) Mignon Alkaline
<b>Aallonpituus</b>	520 nm
<b>Teho</b>	5 mW
<b>Malli</b>	Picotronic, LE520-5-3(12 x 34)10DEG - 70148374
<b>Luokka</b>	Laserluokka 1M, DIN EN/IEC 60825-1 normin mukaan



# Cuprins

1	Despre aceste instrucțiuni de utilizare .....	631
1.1	Indicații privind instrucțiunile de utilizare .....	631
1.1.1	Utilizarea produselor unor furnizori terți.....	631
2	Simboluri utilizate.....	632
2.1	Identificarea componentelor din text .....	632
3	Instrucțiuni de siguranță .....	633
3.1	Instrucțiuni de siguranță generale .....	633
3.2	Instrucțiuni de siguranță privind pericolul de rănire .....	633
3.3	Instrucțiuni de siguranță referitoare la înalta tensiune/tensiunea de alimentare.....	634
3.4	Instrucțiuni de siguranță privind sistemul CSC-Tool Digital.....	635
3.5	Instrucțiuni de siguranță pentru senzorii de roată.....	635
3.6	Instrucțiuni de siguranță referitoare la laser .....	636
4	Descrierea produsului .....	637
4.1	Utilizarea conform destinației .....	637
4.2	Furnitură .....	638
4.2.1	Verificarea furniturii .....	639
4.3	Descrierea aparatului .....	640
4.3.1	CSC-Tool Digital.....	640
4.3.2	Senzor de roată Distance .....	643
4.3.3	Senzor de roată SE (opțional) .....	644
4.3.4	Senzor de roată WA (opțional) .....	646
4.3.5	Înlocuirea bateriilor tip AA .....	648
5	Punerea în funcțiune .....	649
5.1	Pornirea aparatului .....	649
5.2	Oprirea aparatului.....	649
5.3	Aplicația CSC-Tool Digital.....	649
5.3.1	Descărcarea aplicației .....	649
5.3.2	Utilizarea aplicației .....	650
5.3.3	Achiziționarea de sau abonarea la panouri de calibrare digitale .....	650
5.4	Proiector.....	651
5.4.1	Verificare .....	651
5.4.2	Meniul de selecție Proiector .....	654
5.5	Conectarea telemetrelor laser .....	655
5.5.1	Diferențierea telemetrelor laser stâng și drept .....	655
5.5.2	Conectarea telemetrului laser pentru măsurarea la centrul roții .....	656
5.5.3	Conectarea telemetrului laser pentru măsurarea la partea frontală a autovehiculului .....	656
5.6	Reglarea înălțimii sistemului CSC-Tool Digital .....	657
6	Lucrul cu CSC-Tool Digital.....	659
6.1	Condițiile de utilizare a sistemului CSC-Tool Digital .....	660
6.2	Montarea senzorilor de roată.....	660
6.2.1	Montarea senzorilor de roată Distance pe roțile din față.....	660

---

6.2.2	Montarea senzorilor de roată SE / WA la roțile din spate .....	662
6.3	Pregătirea pentru utilizare .....	664
6.3.1	Pregătiri pentru măsurarea distanței la centrul roții.....	664
6.3.2	Pregătiri pentru măsurarea distanței la partea frontală a autovehiculului .....	665
6.4	Poziționarea sistemului CSC-Tool Digital în fața autovehiculului .....	666
6.4.1	Poziționarea sistemului CSC-Tool Digital la distanța corectă, central și paralel.....	666
6.4.2	Nivelarea sistemului CSC-Tool Digital .....	669
6.4.3	Reglarea pe înălțime a panoului de calibrare CSC.....	670
7	Informații generale .....	671
7.1	Îngrijire și întreținere .....	671
7.2	Eliminarea la deșeuri .....	671
7.3	Date tehnice ale sistemului CSC-Tool Digital .....	672
7.3.1	Date tehnice generale .....	672
7.3.2	Date tehnice ale telemetrului laser .....	672
7.3.3	Datele tehnice ale modulului laser al senzorului de roată SE(opțional) .....	672
7.3.4	Datele tehnice ale modulului laser al senzorului de roată WA(opțional) .....	673

# 1 Despre aceste instrucțiuni de utilizare

În instrucțiunile de utilizare am rezumat pentru dumneavoastră cele mai importante informații într-o formă sinoptică, pentru ca familiarizarea cu CSC-Tool Digital să decurgă cât mai plăcut și fără probleme.

## 1.1 Indicații privind instrucțiunile de utilizare

Prezentele instrucțiuni de utilizare conțin informații importante privind utilizarea în condiții de siguranță.

La **[www.hella-gutmann.com/manuals](http://www.hella-gutmann.com/manuals)** vă stau la dispoziție cu plăcere toate manualele, instrucțiunile, documentele justificative și listele aferente testerelor de diagnosticare, instrumente și multe altele.

Vizitați academia noastră Hella Academy la **[www.hella-academy.com](http://www.hella-academy.com)** sau prin aplicația Hella Academy și extindeți-vă cunoștințele cu tutoriale online și alte oferte de instruire.

Citiți integral instrucțiunile de utilizare. Respectați în special primele pagini cu indicații de siguranță. Indicațiile de siguranță au rolul de a vă proteja în timpul lucrului cu aparatul.

Pentru a nu pune în pericol persoanele sau echipamentele și a evita exploatarea greșită, se recomandă să căutați încă o dată pașii de lucru specifici în timpul utilizării aparatului.

Aparatul trebuie folosit doar de către persoane calificate în domeniul auto. Informațiile și cunoștințele obținute în urma unei asemenea calificări nu sunt reluate în aceste instrucțiuni de utilizare.

Producătorul își rezervă dreptul de a efectua fără notificare prealabilă modificări la aparat și la instrucțiunile de utilizare. Vă recomandăm așadar să verificați în mod regulat dacă sunt disponibile actualizări. În cazul în care vindeți sau transmiteți aparatul mai departe sub orice formă, vă rugăm să predați și instrucțiunile de utilizare.

Instrucțiunile de utilizare trebuie păstrate întotdeauna la îndemână într-un loc accesibil pe întreaga durată de utilizare a aparatului.

### 1.1.1 Utilizarea produselor unor furnizori terți

Sistemul CSC-Tool Digital include produse de la furnizori terți. Printre acestea se numără dispozitivul Apple TV, proiectorul de la EPSON, precum și telemetrele laser. Pe lângă prezentele instrucțiuni de utilizare sunt valabile și manualele originale și instrucțiunile de siguranță corespunzătoare.

Informațiile și instrucțiunile prezentate acolo trebuie citite integral și respectate în totalitate, înainte de utilizarea sistemului CSC-Tool Digital.

Manualele originale specifice produselor pot fi accesate la următorul link:

- **Apple TV**

DE: <https://support.apple.com/de-de/guide/tv/welcome/tvos>

EN: <https://support.apple.com/en-gb/guide/tv/welcome/tvos>

Alte limbi sunt disponibile pe pagina web.

- **Proiector EPSON EB-685W**

DE/EN: <https://www.epson.eu/support?productID=18737#manual>









Alte limbi sunt disponibile pe pagina web.

- **Telemetru laser (LaserRange-Master T4 Pro)**

<https://www.laserliner.com/info/>

## 2 Simboluri utilizate


### 2.1 Identificarea componentelor din text

	<p><b>PERICOL</b></p> <p>Acest marcaj atrage atenția asupra unei situații periculoase iminente, care va provoca decesul sau vătămări corporale grave, dacă nu este evitată.</p>
	<p><b>AVERTIZARE</b></p> <p>Acest marcaj atrage atenția asupra unei posibile situații periculoase, care poate provoca vătămări corporale grave sau pierderea vieții, dacă nu este evitată.</p>
	<p><b>PRECAUȚIE</b></p> <p>Acest marcaj semnalizează o posibilă situație periculoasă, care poate provoca vătămări corporale minore sau ușoare, dacă nu este evitată.</p>
	<p>Acest marcaj atrage atenția asupra tensiunii electrice/înaltei tensiuni periculoase.</p>
	<p>Acest marcaj atrage atenția asupra unei radiații laser periculoase.</p>
	<p><b>IMPORTANT</b></p> <p>Toate textele marcate prin <b>IMPORTANT</b> atrag atenția asupra unei periclitări a aparatului sau mediului. Din acest motiv, indicațiile, respectiv instrucțiunile care urmează trebuie respectate obligatoriu.</p>
	<p><b>INDICAȚIE</b></p> <p>Textele marcate prin <b>OBSERVAȚIE</b> cuprind informații importante și utile. Respectarea acestor texte este recomandabilă.</p>
	<p><b>PUBELĂ DE GUNOI BARATĂ</b></p> <p>Acest marcaj arată că produsul nu trebuie eliminat ca deșeu laolaltă cu deșeurile menajere. Bara de sub pubelă arată dacă produsul a fost pus în circulație după data de 13.08.2005.</p>




## 3 Instrucțiuni de siguranță

### 3.1 Instrucțiuni de siguranță generale

	<ul style="list-style-type: none"> <li>• CSC-Tool Digital este destinat exclusiv utilizării la autovehicule. Pentru a putea utiliza aparatul CSC-Tool Digital, utilizatorul trebuie să dețină cunoștințe tehnice specifice autovehiculelor, să cunoască sursele de pericol și riscurile din atelier, respectiv riscurile asociate desfășurării lucrărilor la autovehicule.</li> <li>• Înainte de utilizarea aparatului, utilizatorul are obligația de a citi cu atenție și complet prezentul ghid de utilizare, precum și ghidul de utilizare și indicațiile de siguranță corespunzătoare ale furnizorilor terți (dispozitivul Apple TV, proiectorul de la EPSON și telemetrul laser).</li> <li>• CSC-Tool Digital este destinat exclusiv utilizării în atelier.</li> <li>• Utilizarea aparatului este permisă numai după o instruire corespunzătoare din partea unui partener de service Hella Gutmann autorizat și calificat.</li> <li>• Sunt valabile toate indicațiile din manual incluse în capitolele individuale. Trebuie respectate, de asemenea, următoarele măsuri și instrucțiuni de siguranță.</li> <li>• Totodată, sunt valabile toate prevederile generale impuse de inspectoratele de muncă, asociațiile profesionale, producătorii de autovehicule, normele de protecția mediului și toate legile, ordonanțele și regulile de conduită aplicabile atelierelor.</li> </ul>
---	---

### 3.2 Instrucțiuni de siguranță privind pericolul de rănire

	<p>În timpul efectuării lucrărilor la autovehicule există pericolul de vătămare corporală din cauza pieselor care se rotesc sau ca urmare a deplasării necontrolate a autovehiculului. Respectați așadar următoarele indicații:</p> <ul style="list-style-type: none"> <li>• Asigurați autovehiculul împotriva deplasării necontrolate.</li> <li>• Autovehiculele cu cutie de viteze automată trebuie cuplate în modul de parcare.</li> <li>• Dezactivați sistemul Start/Stop pentru a preveni o pornire necontrolată a motorului.</li> <li>• Conectați testerul de diagnosticare la autovehicul numai cu contactul decuplat.</li> <li>• În timpul funcționării motorului nu introduceți mâinile la piesele care se rotesc.</li> <li>• Nu poziționați cablurile în apropierea pieselor care se rotesc.</li> <li>• Verificați piesele conducătoare de înaltă tensiune cu privire la deteriorări.</li> </ul>
---	--


### 3.3 Instrucțiuni de siguranță referitoare la înalta tensiune/ tensiunea de alimentare




La instalațiile electrice sunt prezente tensiuni foarte ridicate. Din cauza descărcărilor electrice disruptive de la componentele deteriorate, de exemplu, survenite ca urmare a mușcăturilor rozătoarelor sau a atingerii componentelor conductoare electrice, există pericolul electrocutării. Tensiunea înaltă a autovehiculului și tensiunea de rețea din clădire pot cauza vătămări grave sau chiar decesul, dacă nu se acordă atenția cuvenită în timpul lucrărilor. Descărcările disruptive pot apărea de exemplu, la partea primară și secundară a instalației de aprindere, la conexiunea la autovehicul, la instalația de iluminare sau la legăturile de cabluri cu conectoare. Respectați așadar următoarele indicații:

- Folosiți doar cabluri de alimentare cu contact de protecție împământat.
- Folosiți numai cabluri de alimentare verificate sau furnizate odată cu aparatul.
- Folosiți numai setul de cabluri original.
- Verificați cu regularitate cablurile și blocurile de alimentare de la rețea cu privire la deteriorări.
- Nu exploatați aparatul cu cablurile deteriorate.
- Cablul de alimentare electrică trebuie să fie în permanență liber accesibil la priză. Deconectați imediat fișa cablului de alimentare electrică de la priză, dacă proiectorul degajă fum sau zgomote/mirosuri neobișnuite. Continuarea exploatarei poate conduce la incendiu sau electrocutare.
- Lucrările de montare, de exemplu conectarea aparatului la autovehicul sau înlocuirea componentelor, trebuie efectuate doar după decuplarea contactului.
- La efectuarea lucrărilor cu contactul cuplat, nu atingeți componentele conducătoare de tensiune.



## 3.4 Instrucțiuni de siguranță privind sistemul CSC-Tool Digital

	<p>Pentru a evita manipularea defectuoasă și, în consecință, accidentarea utilizatorului sau distrugerea sistemului CSC-Tool Digital, respectați următoarele indicații:</p> <ul style="list-style-type: none"> <li>• Montarea și prima instalare a sistemului CSC-Tool Digital sunt permise exclusiv unui partener de service autorizat și calificat de Hella Gutmann.</li> <li>• Descărcați aparatul numai cu 2 persoane și folosiți mijloace auxiliare corespunzătoare, dacă este cazul.</li> <li>• Pentru deplasarea sistemului CSC-Tool Digital folosiți numai mânerul prevăzute în acest scop.</li> <li>• Mânerul nu sunt un dispozitiv de purtare și nu sunt adecvate pentru ridicarea sistemului CSC-Tool Digital.</li> <li>• În cazul deteriorării sistemului CSC-Tool Digital nu mai poate fi asigurată o poziționare corespunzătoare a autovehiculului. În acest caz nu mai este permisă utilizarea sistemului CSC-Tool Digital, iar garanția tehnică și garanția de conformitate sunt anulate.</li> <li>• Deplasarea sistemului CSC-Tool Digital este permisă numai în stare complet retrasă.</li> <li>• Sistemul CSC-Tool Digital trebuie asigurat cu șuruburile de fixare contra mișcării necontrolate.</li> <li>• Reglajul corespunzător al sistemului CSC-Tool Digital trebuie verificat înaintea fiecărei calibrări a camerei unui autovehicul. Pentru aceasta, trebuie verificată corespondența punctelor de control aplicate cu marcajele de referință de pe respectivul panou de calibrare digital.</li> <li>• Evitați expunerea sistemului CSC-Tool Digital la lichide, precum apa, uleiul, sau benzina. Sistemul CSC-Tool Digital și componentele aferente nu sunt etanșe la apă.</li> <li>• Nu deschideți sistemul CSC-Tool Digital. Deschiderea acestuia este permisă numai tehnicienilor autorizați de Hella Gutmann.</li> <li>• Executarea lucrărilor de întreținere la proiector, telemetrele laser și dispozitivul Apple TV este permisă doar în conformitate cu instrucțiunile din manualele originale corespunzătoare.</li> <li>• În cazul unor defecțiuni sau al unor lucrări de calibrare și reparație necesare la sistemul CSC-Tool Digital, trebuie anunțat un tehnician sau un partener comercial al Hella Gutmann.</li> </ul>
---	--

## 3.5 Instrucțiuni de siguranță pentru senzorii de roată

	<p>Pentru a evita o manipulare defectuoasă și în consecință accidentarea utilizatorului la manevrarea senzorilor de roată, aveți în vedere următoarele:</p> <ul style="list-style-type: none"> <li>• Pentru montarea senzorului de roată folosiți întotdeauna mânerul.</li> <li>• Montați setul de cilindri palpatori ai senzorului de roată întotdeauna pe muchia jantei sau pe anvelopă.</li> <li>• Evitați expunerea îndelungată a senzorilor de roată la radiația solară.</li> <li>• Evitați contactul senzorilor de roată cu apa (nu sunt etanși la apă).</li> <li>• Protejați senzorii de roată contra loviturilor puternice și căderii.</li> <li>• Efectuați lucrările de întreținere a senzorilor de roată în mod regulat.</li> </ul>
---	---

## 3.6 Instrucțiuni de siguranță referitoare la laser

	<p>Utilizarea laserului implică riscul suferirii de leziuni, și chiar și riscul pierderii vederii. Respectați așadar următoarele indicații:</p> <ul style="list-style-type: none"> <li>• Nu îndreptați fasciculul laser către persoane, uși sau ferestre.</li> <li>• Nu priviți niciodată direct în fasciculul laser.</li> <li>• Asigurați o iluminare suficientă a încăperii.</li> <li>• Evitați pericolele de împiedicare.</li> <li>• Asigurați componentele mecanice împotriva răsturnării/desprinderii.</li> </ul>
	<p><b>Clasa laser 1M</b></p> <p>Radiația laser accesibilă are o lungime de undă care se încadrează în intervalul dintre 302,5 nm și 4.000 nm. În acest domeniu spectral, majoritatea materialelor utilizate în instrumentele optice sunt în mare măsură transparente. Radiația laser accesibilă este nepericuloasă pentru ochiul neprotejat, atât timp cât secțiunea transversală a fasciculului nu este redusă prin instrumente optice (de exemplu telescoape).</p> <p><b>Clasa laser 2</b></p> <p>Fasciculul laser accesibil se încadrează în domeniul spectrului vizual (400 nm până la 700 nm). În cazul unei expuneri de scurtă durată (până la 0,25 secunde), acesta este nepericulos chiar și pentru ochi. Componentele suplimentare ale radiației, aflate în afara domeniului lungimilor de undă de la 400 nm până la 700 nm, respectă condițiile impuse pentru clasa laser 1. Pentru surse extinse sau difuze se poate utiliza un factor de corecție.</p>

## 4 Descrierea produsului

### 4.1 Utilizarea conform destinației

---

Camera & Sensor Calibration Tool Digital (instrument digital de calibrare a camerelor și senzorilor) este un sistem destinat calibrării sistemelor de asistență a șoferului, adecvat pentru cei mai cunoscuți producători de autovehicule. Cu ajutorul modulelor extensibile se poate realiza reglarea celor mai variate tipuri de sisteme, specifice fiecărei mărci de vehicule. Astfel, în combinație cu un tester de diagnosticare de la Hella Gutmann, este posibilă calibrarea celor mai diferite sisteme de asistență a șoferului.

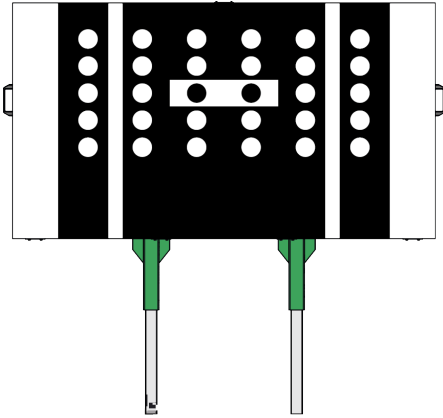

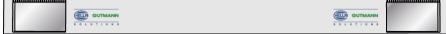
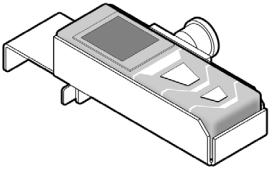

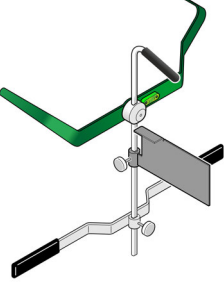
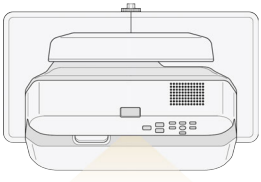

Panourile de calibrare pentru utilizarea sistemului CSC-Tool Digital sunt disponibile în variantă digitală și sunt proiectate în atelier pe peretele de proiecție al sistemului CSC-Tool prin intermediul proiectorului aferent.



Procurarea panourilor de calibrare digitale se realizează prin aplicația **CSC-Tool Digital**, care este disponibilă în Apple TV App Store. În cadrul aplicației pot fi achiziționate diverse variante.

Posibilitățile de utilizare sunt indicate în respectiva listă de acoperire a autovehiculelor.

Sistemul CSC-Tool Digital poate fi utilizat exclusiv în combinație cu un tester de diagnosticare de la Hella Gutmann. Testerele de diagnosticare ale altor producători nu sunt compatibile.

## 4.2 Furnitură

Cantitate	Denumire	
1	Cadru de bază reglabil electric în înălțime, cu perete de proiecție cu panou de calibrare VAG digital (inclus în furnitură)	
2	Suporturi de bază cu role de ghidare și șuruburi de nivelare	
1	Grindă de reglare	
2	Telemetru laser inclusiv suport	
1	Riglă de măsurare pentru reglarea în înălțime (2200 mm)	
2	Senzor de roată Distance	
1	Cadru pentru proiector la distanță scurtă	
1	Proiector la distanță scurtă cu suport și accesorii (kit de montaj, telecomandă, documentația produsului de la EPSON, cablu HDMI)	
1	Apple TV cu suport, telecomandă, cablu de alimentare și cablu de încărcare USB	

Cantitate	Denumire	
1	Kit montare	<i>Pentru montarea și prima instalare a aparatului CSC-Tool Digital de către un partener Hella Gutmann autorizat și calificat.</i>
1	Instrucțiuni de utilizare	
1	Instrucțiuni de montaj senzor de roată Distance	

## 4.2.1 Verificarea furniturii

Verificați furnitura la livrare sau imediat după livrare, pentru a putea reclama imediat eventualele daune sau piese lipsă.

Pentru a verifica furnitura, procedați după cum urmează:

1. Deschideți pachetul livrat și verificați integralitatea acestuia pe baza avizului de însoțire a mărfii atașat.

Dacă sunt detectate semne de deteriorare externe cauzate de transport, deschideți pachetul de livrare în prezența curierului și verificați produsul, căutând eventuale vicii ascunse. Toate daunele cauzate de transport pachetului de livrare și deteriorările survenite la aparat trebuie consemnate de curier într-un proces-verbal al daunelor.

2. Scoateți produsul din ambalaj.



### **PRECAUȚIE**

Pericol de vătămare cauzat de greutatea aparatului

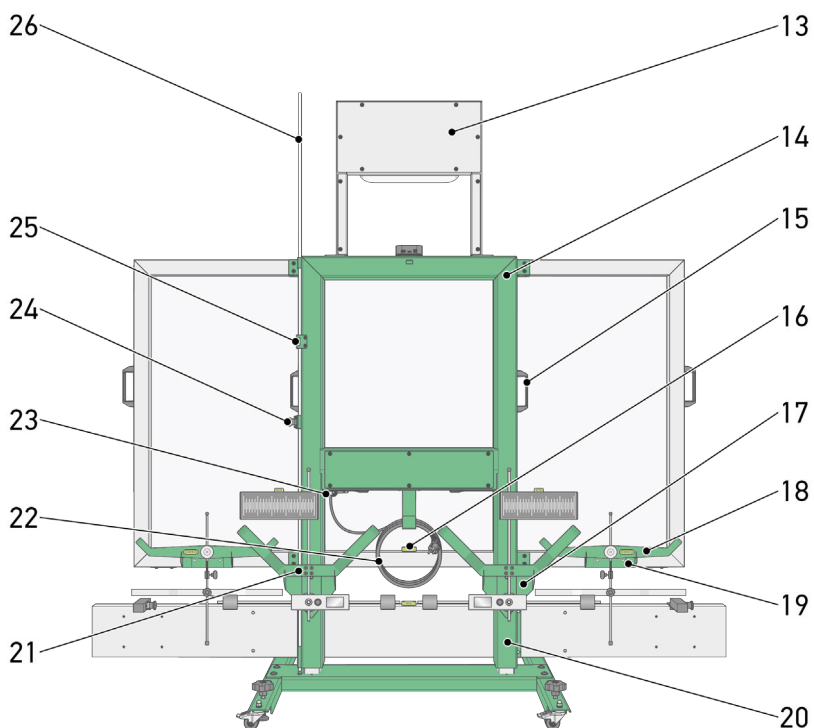
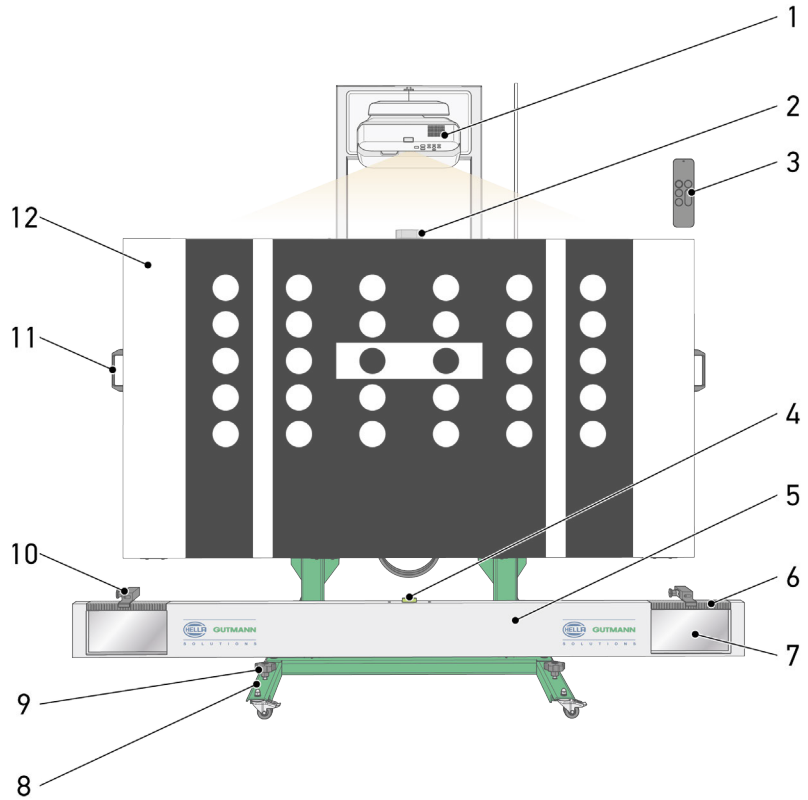
Pe durata descărcării aparatului există riscul căderii acestuia, ceea ce poate cauza leziuni.

Descărcați aparatul numai cu 2 persoane și folosiți mijloace auxiliare corespunzătoare, dacă este cazul.

3. Controlați produsul în ceea ce privește deteriorările.

## 4.3 Descrierea aparatului

### 4.3.1 CSC-Tool Digital



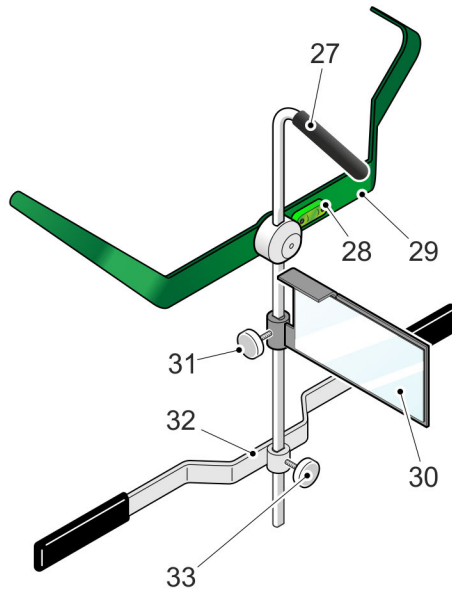
RO



	Denumire
1	<b>Proiector</b> Servește la proiectarea panourilor de calibrare digitale pe peretele de proiecție.
2	<b>Apple TV cu suport</b> Cu dispozitivul Apple TV sunt transmise datele video și audio prin HDMI la proiector.
3	<b>Telecomandă Apple Siri Remote</b> Servește la navigarea în cadrul aplicației, precum și la comanda și selectarea panourilor de calibrare necesare.
4	<b>Nivelă grindă de reglare</b> Aici se poate verifica dacă grinda de reglare se află în poziție orizontală.
5	<b>Grindă de reglare</b>
6	<b>Scala grinzii de reglare</b> Aici puteți verifica dacă sistemul CSC-Tool Digital este poziționat corect în fața autovehiculului.
7	<b>Oglinzile grinzii de reglare</b> Acestea au rolul de a reflecta fasciculul de laser pe scala senzorului de roată SE, în cazul utilizării senzorului de roată SE.  Acestea au rolul de a reflecta fasciculul de laser pe scala agățată a senzorului de roată WA, în cazul utilizării senzorului de roată WA.
8	<b>Suporturi de bază cu role de ghidare</b> Permit deplasarea și poziționarea sistemului CSC-Tool Digital.
9	<b>Șuruburi de nivelare pentru nivelarea sistemului CSC-Tool Digital</b> Acestea permit nivelarea sistemului CSC-Tool Digital.
10	<b>Telemetru laser cu suport</b> Permite măsurarea distanței dintre CSC-Tool Digital și autovehicul.
11	<b>Mâner de prindere</b> Permite deplasarea sistemului CSC-Tool Digital.
12	<b>Perete de proiecție</b> Aici sunt afișate panourile de calibrare digitale. În furnitura de bază este inclus un panou de calibrare digital VAG (vezi figura).
13	<b>Cadru proiecteurului</b> Permite aplicarea proiecteurului pe cadrul de bază al sistemului CSC-Tool Digital.
14	<b>Cadru de bază</b>
15	<b>Mâner de prindere</b> Permite deplasarea sistemului CSC-Tool Digital.
16	<b>Cadru de bază nivelă</b> Aici se poate verifica dacă sistemul CSC-Tool Digital este poziționat orizontal.
17	<b>Suport pentru senzorii de roată SE</b> Aici pot fi depozitați senzorii de roată SE.
18	<b>Senzori de roată Distance</b> Permit măsurarea distanței pentru poziționarea corectă a sistemului CSC-Tool Digital în fața autovehiculului.
19	<b>Suport pentru senzorii de roată Distance</b> Aici pot fi depozitați senzorii de roată Distance.
20	<b>Coloană electrică de ridicare</b>
21	<b>Senzor de roată SE (opțional)</b>

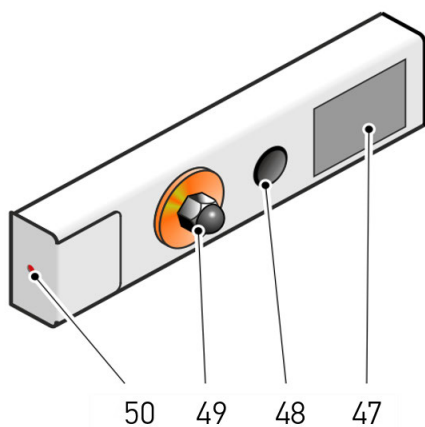
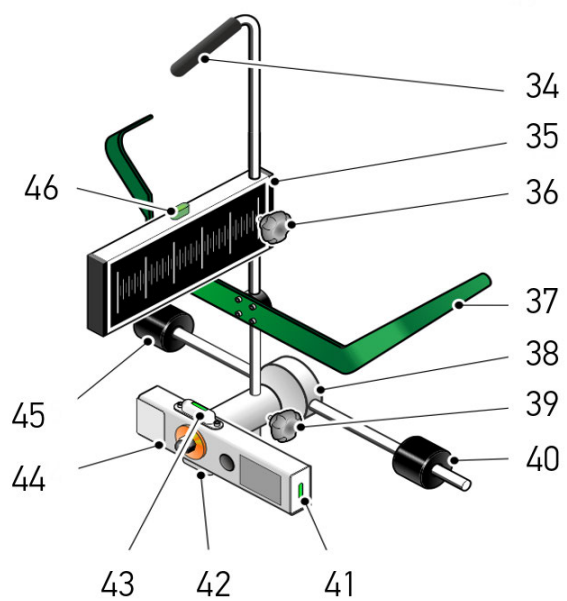
	<b>Denumire</b>
22	<b>Cablu de rețea</b> Permite conectarea sistemului CSC-Tool Digital la rețeaua de alimentare electrică.
23	<b>Tasta sus/jos</b> Permite reglarea electrică în înălțime a sistemului CSC-Tool Digital.
24	<b>Suportul riglei de măsurare</b> Permite fixarea riglei de măsurare într-o poziție sigură.
25	<b>Indicator de înălțime</b> Aici poate fi citită înălțimea peretelui de proiecție CSC.
26	<b>Riglă de măsurare pentru reglarea pe înălțime</b> Permite reglarea înălțimii peretelui de proiecție CSC.

### 4.3.2 Senzor de roată Distance



	Denumire
27	<b>Mâner pentru transport</b> Facilitează transportarea senzorului de roată Distance.
28	<b>Nivelă</b> Se utilizează pentru a verifica dacă senzorul de roată Distance este agățat în poziție orizontală.
29	<b>Dispozitiv de agățare pentru autoturism</b> Permite agățarea a senzorului de roată Distance pe anvelopă.
30	<b>Suprafață de reflexie</b> Aici este reflectat fasciculul laser al telemetrului laser.
31	<b>Șurub de fixare suprafață de reflexie</b> Permite reglarea și fixarea suprafeței de reflexie.
32	<b>Bară de contact</b> Servește la poziționarea corectă a senzorului de roată Distance în raport cu anvelopa sau janta.
33	<b>Șurub de fixare a barei de contact</b> Permite reglarea în înălțime a barei de contact.

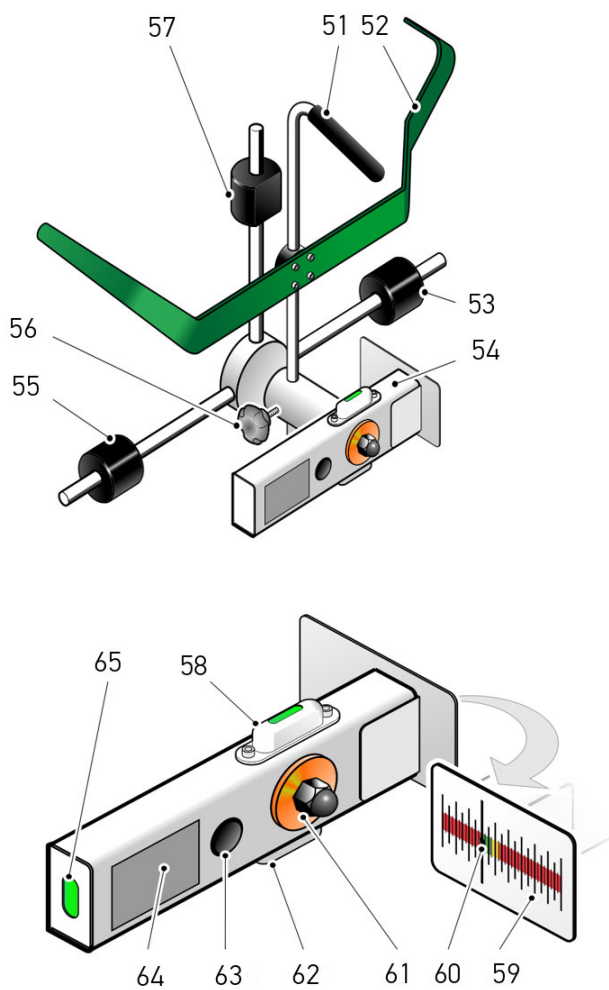
### 4.3.3 Senzor de roată SE (opțional)



RO

	Denumire
34	<b>Mâner pentru transport</b> Facilitează transportarea senzorului de roată SE.
35	<b>Scala senzorului de roată SE</b> Aici puteți verifica dacă aparatul CSC-Tool Digital este poziționat paralel cu autovehiculul (în raport cu puntea spate).
36	<b>Șurub de fixare a scalei</b> Permite reglarea și fixarea scalei.
37	<b>Dispozitiv de agățare pentru autovehicul</b> Permite fixarea a senzorului de roată SE pe anvelopă.
38	<b>Arbore cu conector în cruce</b>
39	<b>Șurub de fixare a arborelui cu conector în cruce</b> Folosiți pentru ajustarea înălțimii arborelui cu ajutorul îmbinării în cruce.
40	<b>Cilindru palpator</b> Acesta servește poziționării corecte a senzorului de roată SE în raport cu anvelopa sau janta.
41	<b>Nivelă</b> Permite verificarea poziției verticale a modulului laser.
42	<b>Nivelă</b> Permite verificarea poziției orizontale a modulului laser.
43	<b>Nivelă</b> Permite verificarea poziției orizontale a modulului laser.
44	<b>Modulul laserului</b> Cu laserul se poate proiecta valoarea reală pe scala grinzii de reglare.
45	<b>Cilindru palpator</b> Acesta servește poziționării corecte a senzorului de roată SE în raport cu anvelopa sau janta.
46	<b>Nivelă</b> Folosiți pentru a verifica dacă senzorul de roată SE este agățat în poziție orizontală.
47	<b>Capacul compartimentului bateriilor</b> În compartimentul bateriilor se pot introduce 2 baterii tip AA.
48	<b>Întrerupător</b> Cu acesta se poate porni și opri laserul.
49	<b>Șurub de prindere</b> Folosiți pentru ajustarea și fixarea modulului de laser.
50	<b>Ieșirea fasciculului laser</b> Acesta este punctul de ieșire al fasciculului laser.  Cu ajutorul fasciculului laser poate fi citită valoarea efectivă pe scalele de la tija de reglare și senzorul de roată SE.

### 4.3.4 Senzor de roată WA (opțional)



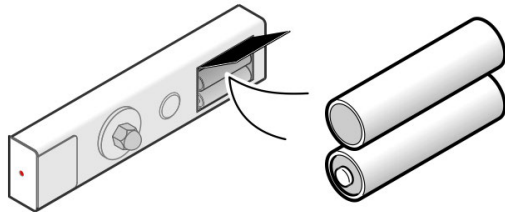
RO

	Denumire
51	<b>Mâner pentru transport</b> Facilitează transportarea senzorului de roată WA.
52	<b>Dispozitiv de agățare pentru autovehicul</b> Permite fixarea a senzorului de roată WA pe anvelopă.
53	<b>Cilindru palpator</b> Acesta servește poziționării corecte a senzorului de roată WA în raport cu anvelopa sau janta.
54	<b>Modulul laserului</b> Cu laserul se poate proiecta valoarea reală pe scala grinzii de reglare.
55	<b>Cilindru palpator</b> Acesta servește poziționării corecte a senzorului de roată WA în raport cu anvelopa sau janta.
56	<b>Șurub de fixare a arborelui cu conector în cruce</b> Folosiți pentru ajustarea înălțimii arborelui cu ajutorul îmbinării în cruce.
57	<b>Cilindru palpator</b> Acesta servește poziționării corecte a senzorului de roată WA în raport cu anvelopa sau janta.
58	<b>Nivelă</b> Permite verificarea poziției orizontale a modulului laser.
59	<b>Scala senzorului de roată WA</b> Aici pot fi citite valorile de verificare și valorile măsurate ale geometriei roților.
60	<b>Ieșirea fasciculului laser</b> Acesta este punctul de ieșire al fasciculului laser.  Cu ajutorul fasciculului laser poate fi citită valoarea efectivă pe scalele de la tija de reglare și senzorul de roată WA.
61	<b>Șurub de prindere</b> Folosiți pentru ajustarea și fixarea modulului de laser.
62	<b>Nivelă</b> Permite verificarea poziției orizontale a modulului laser.
63	<b>Întreprupător</b> Cu acesta se poate porni și opri laserul.
64	<b>Capacul compartimentului bateriilor</b> În compartimentul bateriilor se pot introduce 2 baterii tip AA.
65	<b>Nivelă</b> Permite verificarea poziției verticale a modulului laser.


### 4.3.5 Înlocuirea bateriilor tip AA

Pentru înlocuirea bateriilor tip AA acționați astfel:

1. Folosiți comutatorul pentru a dezactiva raza laser.
2. Îndepărtați capacul compartimentului bateriilor, basculând partea inferioară în sus.



3. Scoateți separat fiecare baterie.

	<p><b>INDICAȚIE</b> Acordați atenție poziției de montare/polarității.</p>
---	---

4. Pentru montare respectați instrucțiunile, dar în ordine inversă.




## 5 Punerea în funcțiune

### 5.1 Pornirea aparatului

Pentru a porni aparatul CSC-Tool Digital, procedați după cum urmează:

1. Conectați cablul de alimentare la rețeaua de alimentare electrică.
2. Porniți proiectorul cu ajutorul telecomenzii (vezi documentația originală de la EPSON, capitolul **Utilizarea produselor unor furnizori terți**) sau direct de la aparat, cu butonul de pornire/oprire.

	<b>INDICAȚIE</b> Se va transmite acum un semnal prin HDMI la dispozitivul Apple TV.
---	--


3. Dispozitivul Apple TV este pornit.

Este afișat meniul principal. Aparatul este pregătit pentru utilizare.

### 5.2 Oprirea aparatului

Pentru a opri aparatul CSC-Tool Digital, procedați după cum urmează:

1. Opriți proiectorul cu ajutorul telecomenzii sau direct de la aparat, cu butonul de pornire/oprire.
2. Confirmați mesajul de confirmare cu telecomanda sau la panoul de comandă al proiectorului folosind butonul de pornire/oprire și aveți în vedere, după caz, indicațiile privind răcirea proiectorului.

	<b>INDICAȚIE</b> Se va transmite acum un semnal prin HDMI la dispozitivul Apple TV.
---	--


3. Dispozitivul Apple TV se oprește.

Aparatul CSC-Tool Digital poate fi acum deconectat de la rețeaua de alimentare electrică.

### 5.3 Aplicația CSC-Tool Digital

RO

#### 5.3.1 Descărcarea aplicației

	<b>INDICAȚIE</b> Instalarea aplicației <b>CSC-Tool Digital</b> se realizează la prima punere în funcțiune de către un partener de service Hella Gutmann autorizat și calificat.
---	--

Pentru a descărca aplicația CSC-Tool Digital, procedați după cum urmează:

1. Deschideți Apple App Store din meniul principal.
2. Introduceți **CSC-Tool Digital** în câmpul de căutare.
3. Selectați și descărcați aplicația **CSC-Tool Digital**.  
Aplicația va fi afișată pe ecranul de pornire.
4. Deschideți aplicația și introduceți ID-ul Apple, dacă este cazul.

Aplicația este acum operațională.

## 5.3.2 Utilizarea aplicației

În meniul principal al aplicației sunt disponibile următoarele opțiuni de selecție:

- **Panou de calibrare**

Aici pot fi achiziționate și selectate panourile de calibrare digitale ale aparatului CSC-Tool Digital. Navigarea se realizează prin telecomanda Siri Remote.

- **Distanță**

Aici poate fi realizată măsurarea distanței pentru poziționarea corespunzătoare a aparatului CSC-Tool Digital în fața autovehiculului. Punctele de reper variază în funcție de producător. Selectarea procedurii corespunzătoare este impusă de testerul de diagnosticare.

- **Proiector**

Aici pot fi verificate orientarea proiectorului și reglajul fin, pentru asigurarea unei proiecții corespunzătoare a panoului de calibrare.

**PERICOL**

Orientarea și reglajul fin ale proiectorului trebuie realizate exclusiv de un partener de service Hella Gutmann autorizat și calificat.

Dacă sunt necesare orientarea și reglajul fin, contactați imediat linia de asistență Hella Gutmann sau partenerul dumneavoastră comercial.

- **Informații**

Aici sunt afișate informații privind asistența, caseta redacției și informații privind protecția datelor. În cazul unor probleme pot fi de ajutor inclusiv specificațiile software-ului.


Setările eronate sunt indicate pe bara de meniu printr-un mesaj de avertizare roșu. Valoarea respectivă este evidențiată colorat în cadrul meniului de informații.

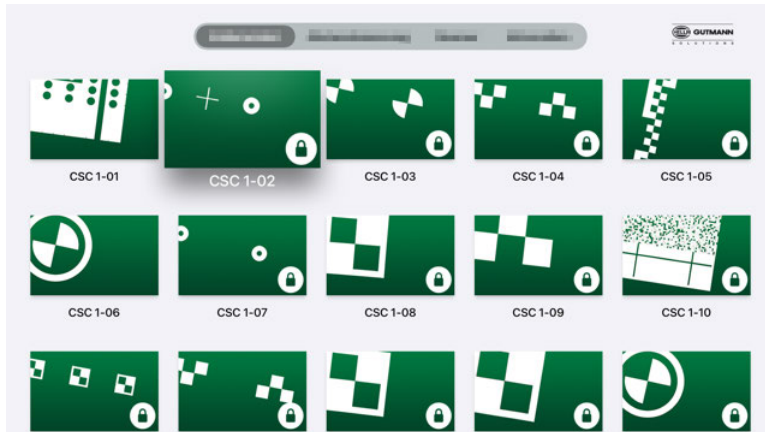
## 5.3.3 Achiziționarea de sau abonarea la panouri de calibrare digitale

Prin funcția de achiziție din aplicația CSC-Tool Digital este posibilă achiziționarea de sau abonarea la panouri de calibrare necesare și apoi utilizarea acestora.

Aționați astfel:

1. Selectați meniul de selecție **Panou de calibrare** din meniul principal al aplicației.

	<p><b>INDICAȚIE</b></p> <p>Panourile de calibrare pentru autovehiculele grupului VAG sunt incluse în furnitură și sunt așadar deja deblocate.</p> <p>Panourile de calibrare blocate sunt marcate cu simbolul unui lacăt și vor fi deblocate după finalizarea cu succes a procesului de achiziție.</p>
---	---



Sunt afișate toate panourile de calibrare digitale disponibile.

2. Selectați panoul de calibrare.
3. Selectați modul de procurare dorit (achiziție sau abonament) și procesați plata.


Panoul de calibrare a fost deblocat este acum operațional.

## 5.4 Proiector

### 5.4.1 Verificare

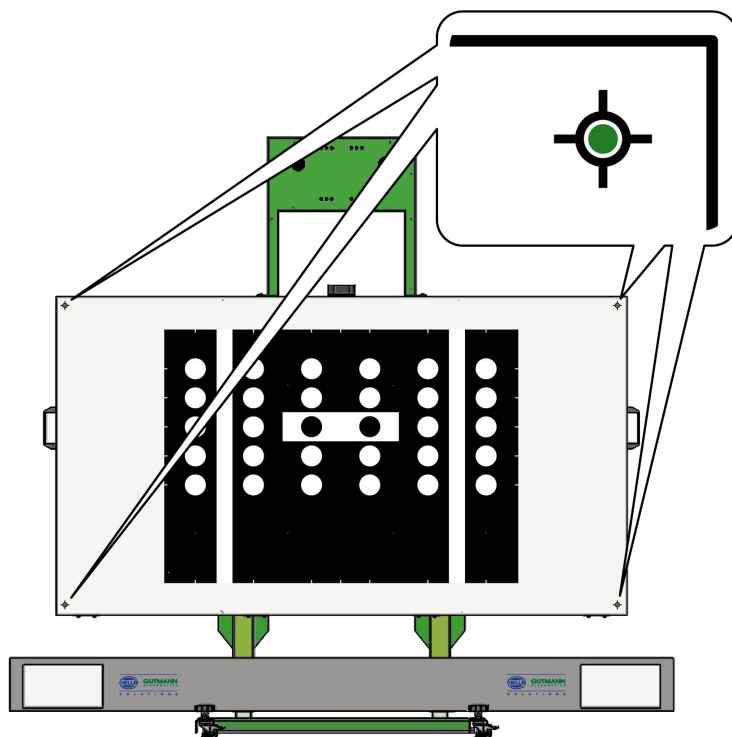
În timpul primei puneri în funcțiune a sistemului CSC-Tool Digital, poziția corespunzătoare a proiectorului va fi reglată de un partener de service Hella Gutmann autorizat și calificat, pentru a asigura o vizualizare corespunzătoare a panourilor de calibrare digitale.

În cadrul acestui proces de reglare, pe peretele de proiecție vor fi aplicate patru puncte de control.

	<p><b>PERICOL</b></p> <p>Nu este permisă îndepărtarea punctelor de control. Aplicarea acestora este permisă doar unui partener de service Hella Gutmann autorizat și calificat.</p> <p>O reaplicare a punctelor de control impune întotdeauna o reverificare și, după caz, o reglare mecanică a proiectorului.</p>
---	--

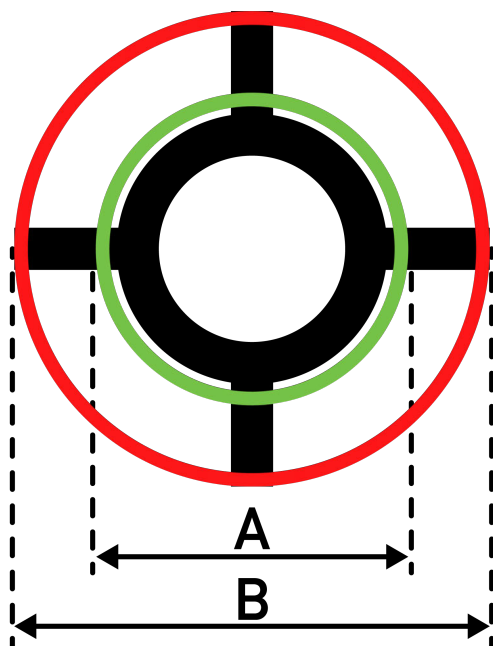
Pentru a asigura o reglare corespunzătoare a proiectorului înaintea fiecărei operații de lucru, trebuie verificat dacă cele patru puncte de control aplicate (●) pe peretele de proiecție corespund cu marcasele de referință (⊙) ale panoului de calibrare digital proiectat.

În figura următoare sunt reprezentate exemplificativ punctele de control și marcajele de referință care trebuie verificate la un panou VAG:



**Orientare corespunzătoare:** Punctele de control se află în interiorul zonei verzi (A).

**Orientare necorespunzătoare:** Punctele de control se află în interiorul zonei roșii (B).

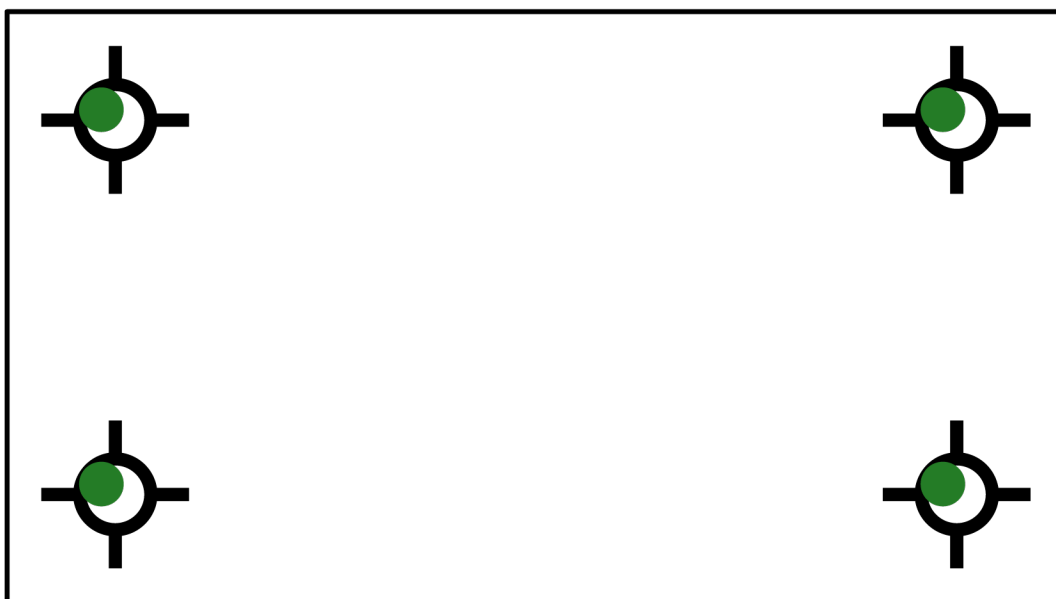


**Exemple:**

**Orientare corespunzătoare** – Punctele de control sunt amplasate central în zona A a marcajului de referință.



**Orientare corespunzătoare** – Punctele de control se află încă în zona A a marcajului de referință.



**Orientare necorespunzătoare** – Punctele de control nu se află în zona A a marcajului de referință.



Dacă punctele de control se află în afara marcajului de referință, procedați după cum urmează:

1. Mișcați cu grijă proiectorul, pentru a elimina eventualele puncte de tensiune din suport.
2. Verificați dacă punctele de control corespund acum cu marcajele de referință de pe panoul de calibrare digital.

Dacă punctele de control corespund din nou cu marcajele de referință de pe panoul de calibrare digital, proiectorul poate fi considerat din nou ca fiind poziționat corespunzător și operațional.

Dacă nu este cazul, sistemul CSC-Tool Digital trebuie reglat de un partener de service Hella Gutmann autorizat și calificat.

## 5.4.2 Meniul de selecție Proiector

Acest meniu este prevăzut pentru reglarea proiectorului.

### 5.4.2.1 Poziționarea proiectorului

În meniul principal al aplicației CSC-Tool Digital, la **Proiector > Poziționarea proiectorului** se poate regliza reglarea mecanică a proiectorului.


Utilizarea acestei funcții este permisă numai partenerilor de service Hella Gutmann autorizați și calificați. Toate acțiunile, care nu sunt realizate de o persoană calificată, conduc la o abatere a setărilor configurate în timpul procesului de punere în funcțiune. În acest caz nu mai este posibilă garantarea unei calibrări corespunzătoare.

	<p><b>PERICOL</b></p> <p>Poziționare incorectă a proiectorului</p> <p>Poziționarea proiectorului este permisă numai partenerilor de service Hella Gutmann autorizați și calificați.</p> <p>În cazul unei poziționări necorespunzătoare a proiectorului, apelați linia de asistență telefonică Hella Gutman sau adresați-vă unui partener de service Hella Gutmann autorizat și calificat.</p>
--	---

### 5.4.2.2 Reglare fină


În meniul principal al aplicației CSC-Tool Digital, la **Proiector > Reglare fină** se poate regla reglarea fină a proiectorului.

Utilizarea acestei funcții este permisă numai partenerilor de service Hella Gutmann autorizați și calificați. Toate acțiunile și salvările, care nu sunt realizate de o persoană calificată, conduc la o abatere a setărilor configurate în timpul procesului de punere în funcțiune. În acest caz nu mai este posibilă garantarea unei calibrări corespunzătoare.

	<p><b>PERICOL</b></p> <p>Reglare fină incorectă a proiectorului</p> <p>Reglarea fină a proiectorului este permisă numai partenerilor de service Hella Gutmann autorizați și calificați.</p> <p>În caz de probleme la reglarea fină a proiectorului, apălați linia de asistență telefonică Hella Gutman sau adresați-vă unui partener de service Hella Gutmann autorizat și calificat.</p>
---	---

## 5.5 Conectarea telemetrelor laser

La prima punere în funcțiune a sistemului CSC-Tool Digital trebuie conectate telemetrele laser cu dispozitivul Apple TV.

	<p><b>INDICAȚIE</b></p> <p>Conectarea telemetrelor laser se realizează la prima punere în funcțiune de către un partener de service Hella Gutmann autorizat și calificat.</p> <p>O reconectare a telemetrelor laser poate fi însă necesară și în situații de utilizare speciale, de exemplu defecțiuni locale, înlocuirea unui aparat pierdut sau defect.</p>
---	---

Conectarea telemetrelor laser se poate realiza, în funcție de punctul de referință necesar (conform informațiilor din testerul de diagnosticare), fie din partea frontală a autovehiculului, fie din centrul roții. Etapele individuale sunt descrise în cele ce urmează.

### 5.5.1 Diferențierea telemetrelor laser stâng și drept

În cadrul procesului de conectare, fiecărui telemetru laser îi este atribuită o funcție specifică. La prima punere în funcțiune, telemetrul laser stâng este marcat cu un autocolant verde și telemetrul laser drept cu unul roșu.

Cele două aparate nu diferă însă din punct de vedere tehnic. O configurare preferențială poate fi realizată și de către utilizator. Configurația HGS standard este următoarea:

Marcaj	Configurație
<b>Verde</b>	<ul style="list-style-type: none"> <li>• Telemetru laser stâng (orientat spre peretele de proiecție)</li> <li>• Măsurarea distanței la centrul roții</li> <li>• Măsurarea distanței la partea frontală a autovehiculului</li> </ul>
<b>Roșu</b>	<ul style="list-style-type: none"> <li>• Telemetru laser drept (orientat spre peretele de proiecție)</li> <li>• Măsurarea distanței la centrul roții</li> </ul>

## 5.5.2 Conectarea telemetrului laser pentru măsurarea la centrul roții

Pentru conectarea telemetrului laser în vederea măsurării distanței la centrul roții, procedați după cum urmează:

1. Deschideți aplicația CSC-Tool Digital.
2. Selectați în meniul principal **Distanță > Centrul roții**.
3. Opriți telemetrul laser.
4. Selectați **Conectare aparat stânga**.
5. Pe peretele de proiecție sunt afișate instrucțiunile corespunzătoare.
6. Porniți telemetrul laser stâng.
7. Scoateți telemetrul laser stâng din suport și așezați-l pe dispozitivul Apple TV.  
Este afișat mesajul *Conectare reușită*.
8. Confirmați mesajul de confirmare a conectării cu **OK**.  
În indicatorul de stare se afișează *Aparat conectat*.
9. Reintroduceți telemetrul laser în suport și opriți-l.
10. Repetați pașii 1 – 9 pentru telemetrul laser drept.

Telemetrele laser sunt acum operaționale.

## 5.5.3 Conectarea telemetrului laser pentru măsurarea la partea frontală a autovehiculului

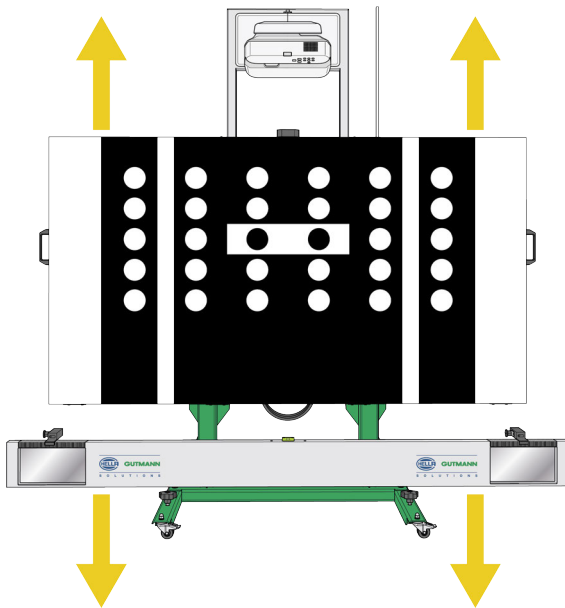
Pentru conectarea telemetrului laser în vederea măsurării distanței la partea frontală a autovehiculului, procedați după cum urmează:

1. Deschideți aplicația CSC-Tool Digital.
2. Selectați în meniul principal **Distanță > Partea frontală a autovehiculului**.
3. Opriți toate telemetrele laser.
4. Selectați **Conectare aparat**.
5. Pe peretele de proiecție sunt afișate instrucțiunile corespunzătoare.
6. Porniți telemetrul laser.
7. Scoateți telemetrul laser din suport și așezați-l pe dispozitivul Apple TV.  
Este afișat mesajul *Conectare reușită*.
8. Confirmați mesajul de confirmare a conectării cu **OK**.  
În indicatorul de stare se afișează *Aparat conectat*.
9. Reintroduceți telemetrul laser în suport și opriți-l.

Telemetrul laser este acum operațional.



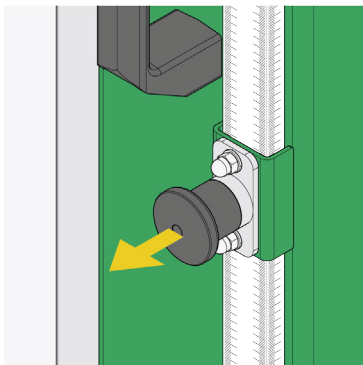
## 5.6 Reglarea înălțimii sistemului CSC-Tool Digital



Pentru ajustarea înălțimii sistemului CSC-Tool Digital, procedați după cum urmează:

	<p><b>AVERTIZARE</b></p> <p>Piese mobile</p> <p>Pericol de accidentare/strivire</p> <p>Pentru reglarea înălțimii sistemului CSC-Tool Digital folosiți exclusiv sistemul electric de reglare a înălțimii.</p>
--	--

1. Asigurați-vă că suportul riglei de măsurare este slăbit.

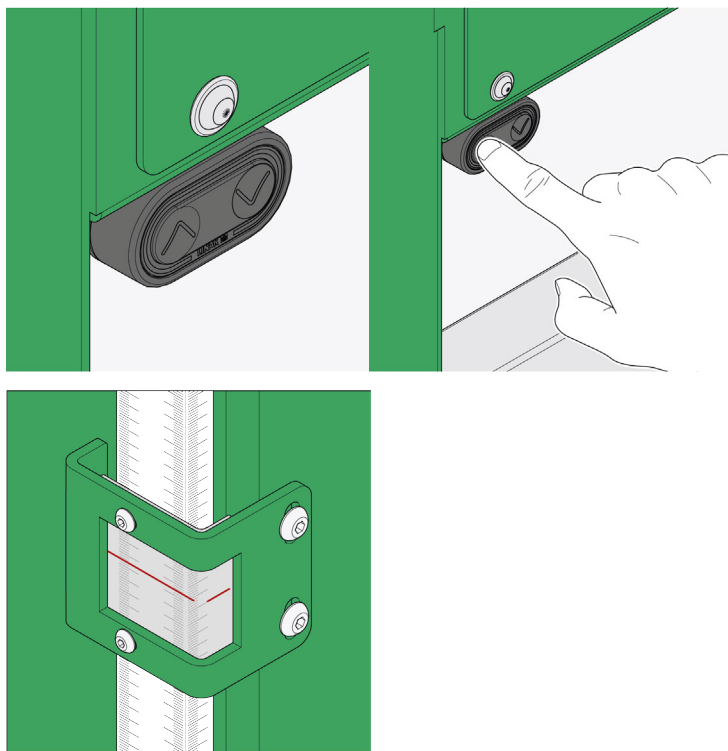


Înălțimea sistemului CSC-Tool Digital poate fi acum reglată.

## Reglarea înălțimii sistemului CSC-Tool Digital

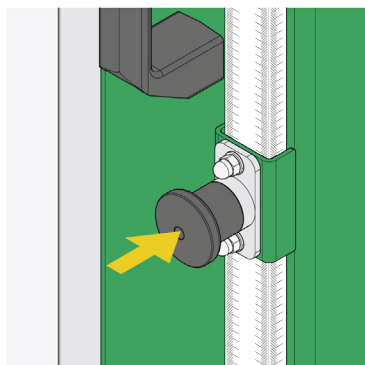
2. Folosind sistemul electric de reglare a înălțimii, reglați sistemul CSC-Tool Digital la înălțimea indicată de testerul de diagnosticare.

Înălțimea poate fi citită la indicatorul de înălțime.



Înălțimea sistemului CSC-Tool Digital este acum reglată corect.

La finalizarea procesului de calibrare, ridicați rigla de măsurare și fixați din nou suportul riglei de măsurare.



## 6 Lucrul cu CSC-Tool Digital

Utilizarea aparatului CSC-Tool Digital este condiționată de parcurgerea următorilor pași:

1. Montați senzorii de roată Distance la roțile din față (în măsura în care măsurarea distanței la centrul roții este prescrisă de testerul de diagnosticare).
2. Montați senzorii de roată SE/WA la roțile din spate.
3. Efectuarea pregătirii de utilizare specifică autovehiculului.
4. Poziționați aparatul CSC-Tool Digital la distanța corectă, central și paralel (în raport cu puntea spate), în fața autovehiculului.
5. Nivelați aparatul CSC-Tool Digital.
6. Reglați înălțimea panoului de calibrare CSC.

Etapele individuale sunt descrise în cele ce urmează.

## 6.1 Condițiile de utilizare a sistemului CSC-Tool Digital

Pentru a putea utiliza sistemul CSC-Tool Digital, asigurați-vă de următoarele:

- Sistemul autovehiculului care urmează a fi reglat funcționează fără erori.
- În unitatea de comandă nu sunt memorate erori/defecțiuni.
- Pregătirile specifice autovehiculului au fost implementate.
- Ecartamentul osiei spate este reglat corect.
- Reglajul punții spate corespunde cerințelor producătorului autovehiculului.
- Autovehiculul este parcat pe o suprafață nivelată, în poziție orizontală.
- Sunt disponibile două teletre laser.
- Sunt disponibili doi senzori de roată Distance (numai pentru măsurarea distanței la centrul roții).
- Sunt disponibili doi senzori de roată SE / WA (neincluși în pachetul de livrare).
- Proiectorul este montat și poziționat corect.
- Aplicația CSC-Tool Digital a fost descărcată.
- Teletrele laser sunt conectate la Apple TV și operaționale.
- Sistemul CSC-Tool Digital este poziționat corect în fața autovehiculului.
- Dimensiunile indicate de testerul de diagnosticare au fost respectate în ceea ce privește poziționarea corectă.

## 6.2 Montarea senzorilor de roată

### 6.2.1 Montarea senzorilor de roată Distance pe roțile din față

Pentru a monta senzorul de roată Distance pe roata din față, procedați după cum urmează:

1. Montați câte un senzor de roată Distance pe roțile din față stânga și dreapta.



#### AVERTIZARE

Obiect ascuțit

Pericol de accident/de înțepare

Pentru montarea senzorului de roată Distance pe muchia jantei sau anvelopă folosiți întotdeauna mânerul de transport.



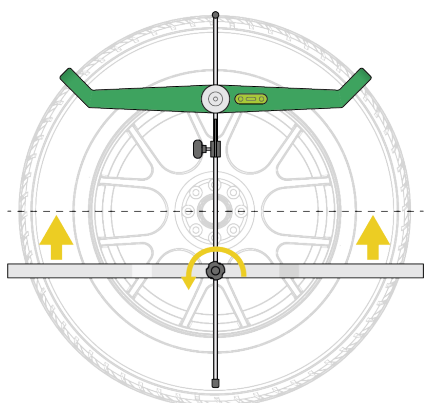
#### ATENȚIE

Zgârierea suprafețelor

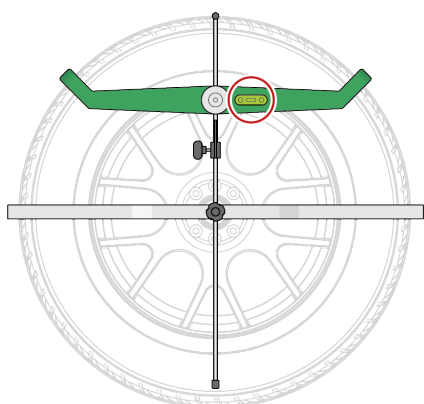
Deteriorarea jantelor

Montați setul de cilindri întotdeauna pe muchia jantei sau montați roata.

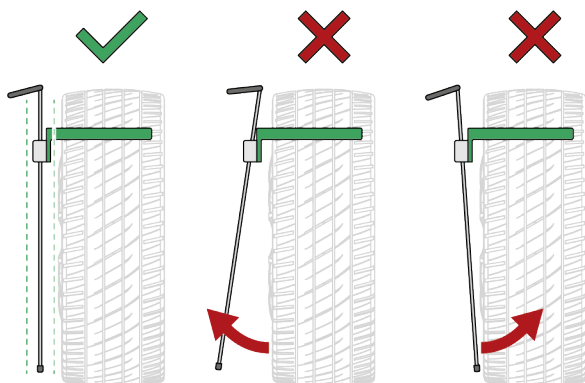
2. Slăbiți șurubul de fixare (33) și aliniați bara de contact (32) la înălțimea centrului roții.



3. Asigurați-vă că senzorul de roată Distance orientat orizontal folosind nivela (28).



4. Orientați axa longitudinală a senzorului de roată Distance paralel cu roata.



<b>i</b>	<p><b>INDICAȚIE</b></p> <ul style="list-style-type: none"> <li>Asigurați-vă că bulele de aer ale celor doi senzori de roată sunt poziționate la mijloc.</li> <li>Numai dacă senzorul de roată Distance este poziționat orizontal și centrat pe centrul roții, se poate măsura corespunzător distanța dintre aparatul CSC-Tool Digital și autovehicul.</li> </ul>
----------	--

5. Slăbiți șurubul de fixare (31) și orientați suprafața de reflexie (30) perpendicular pe bara de contact (32).
6. Folosind sistemul electric de reglare a înălțimii, orientați telemetrul laser spre suprafața de reflexie a senzorului de roată Distance (30).

Cei doi senzori de roată Distance sunt acum montați corespunzător la roțile din față.

## 6.2.2 Montarea senzorilor de roată SE / WA la roțile din spate

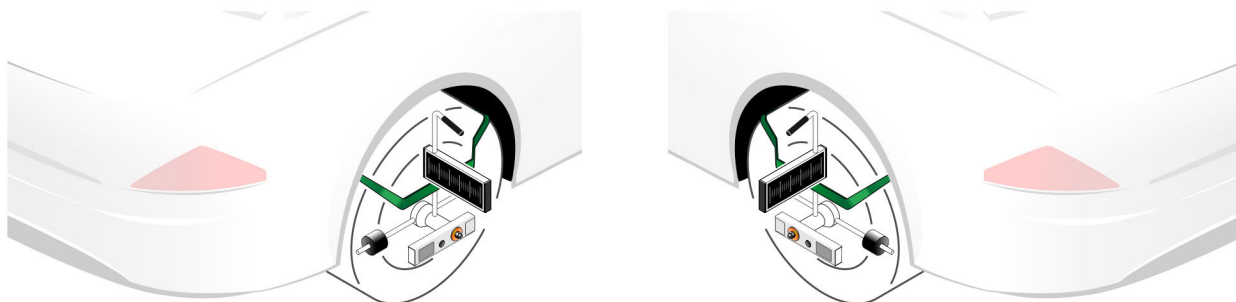
Pentru a monta senzorul de roată SE / WA la roata din spate, procedați după cum urmează:

1. Montați câte un senzor de roată SE / WA la roțile din spate stânga și dreapta.

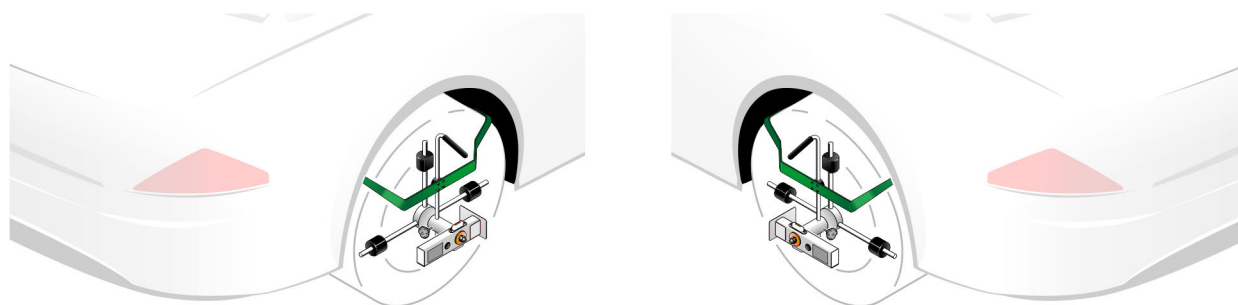
	<p><b>AVERTIZARE</b></p> <p>Obiect ascuțit</p> <p>Pericol de accident/înțepare</p> <p>Pentru montarea senzorului de roată Distance pe muchia jantei sau anvelopă folosiți întotdeauna mânerul de transport.</p>
--	---

	<p><b>ATENȚIE</b></p> <p>Zgârierea suprafețelor</p> <p>Deteriorarea jantelor</p> <p>Montați setul de cilindri întotdeauna pe muchia jantei sau montați roata.</p>
--	---

### cu senzor de roată SE

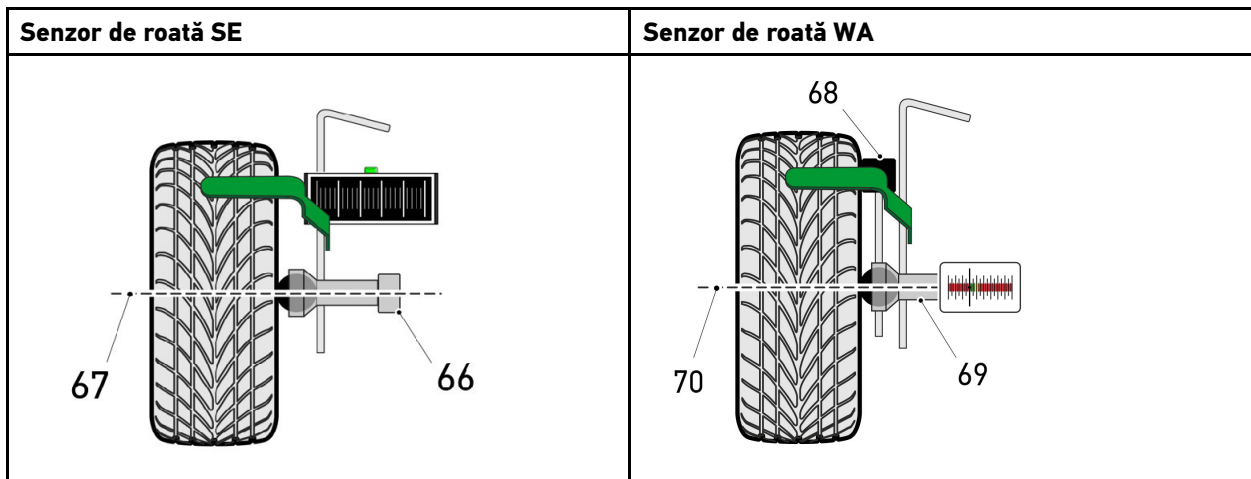


### cu senzor de roată WA



2. Slăbiți șurubul de fixare de la arbore cu un conector în cruce.  
Acum aveți posibilitatea de a regla înălțimea arborelui cu conector în cruce.

3. Orientați arborele cu conectorul în cruce (66 / 69) al senzorului de roată SE / WA spre centrul roții (67 / 70).



4. Poziționați scalele senzorului de roată SE / WA ortogonal.

	<p><b>INDICAȚIE</b></p> <ul style="list-style-type: none"> <li>• Asigurați-vă că bula de aer a nivelei senzorului de roată SE este centrată.</li> <li>• La senzorul de roată WA este prevăzut un al treilea cilindru palpator (68), astfel că nu este necesară verificarea centrării cu ajutorul bulei de aer a unei nivele.</li> <li>• Sistemul CSC-Tool Digital poate fi poziționat corespunzător, numai dacă senzorul de roată SE / WA este plasat orizontal și centrat pe centrul roții.</li> </ul>
--	---

Ambii senzori de roată SE / WA sunt acum montați corespunzător la roțile din spate.

## 6.3 Pregătirea pentru utilizare

---

Pentru a putea lucra cu sistemul CSC-Tool Digital, acesta trebuie să fie poziționat la distanța corectă, precum și centrat și paralel (în raport cu puntea spate) în fața autovehiculului. Această poziție poate fi verificată și asigurată într-o singură operație de lucru, după o pregătire corespunzătoare.

Pentru măsurarea distanței trebuie avute în vedere puncte de reper specifice la autovehicul. În funcție de producător, aceasta poate fi realizată fie la partea frontală a autovehiculului, fie la centrul roții. Indicații exacte vă oferă testerul de diagnosticare.

Etapele individuale sunt descrise în cele ce urmează.

### 6.3.1 Pregătiri pentru măsurarea distanței la centrul roții

Pentru a asigura o utilizare precisă a sistemului CSC-Tool Digital în cazul unei măsurări a distanței la centrul roții, trebuie parcurse următoarele etape pregătitoare:

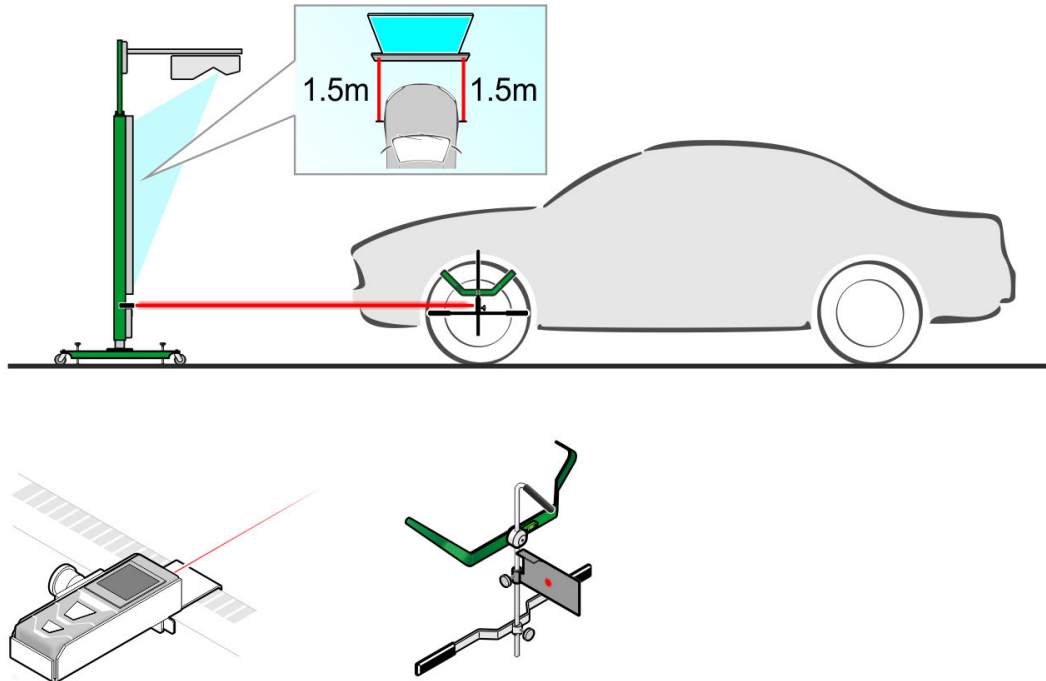
1. Montați senzorii de roată SE la roțile din spate (vezi capitolul **Montarea senzorilor de roată SE / WA la roțile din spate**).
2. Montați senzorii de roată Distance pe roțile din față (vezi capitolul **Montarea senzorilor de roată Distance pe roțile din față**).
3. Poziționați sistemul CSC-Tool Digital centrat în fața autovehiculului.
4. Porniți modulele laser ale senzorului de roată SE.
5. Porniți ambele teletre laser.



6. Orientați fasciculele laser ale telemetrelor laser stâng (marcaj verde) și drept (marcaj roșu) spre suprafețele de reflexie ale celor doi senzori de roată Distance. Adaptați în acest scop următoarele elemente, dacă este cazul:

- Înălțimea grinzii de reglare
- Înălțimea suprafeței de reflexie
- Deplasați orizontal telemetrul laser pe grinda de reglare

Valorile distanțelor ar trebui să fie acum indicate pe peretele de proiecție.



7. Orientați fasciculele laser ale senzorilor de roată SE spre oglinzile din stânga și dreapta ale grinzii de reglare. Fasciculele de laser trebuie să fie vizibile pe scalele din stânga și dreapta ale grinzii de reglare.

8. Fasciculul laser al senzorului de roată SE este reflectat de oglinzile grinzii de reglare și trebuie să fie vizibil pe scalele de măsurare ale senzorului de roată SE de pe roțile din spate ale autovehiculului. Dacă nu este cazul, adaptați după caz următoarele elemente:

- Înălțimea grinzii de reglare
- Înălțimea suprafeței de reflexie la senzorul de roată Distance
- Înălțimea scalelor de la senzorii de roată SE

Numai dacă următoarele informații pot fi citite simultan, se poate începe poziționarea precisă a sistemului CSC-Tool Digital în fața autovehiculului:

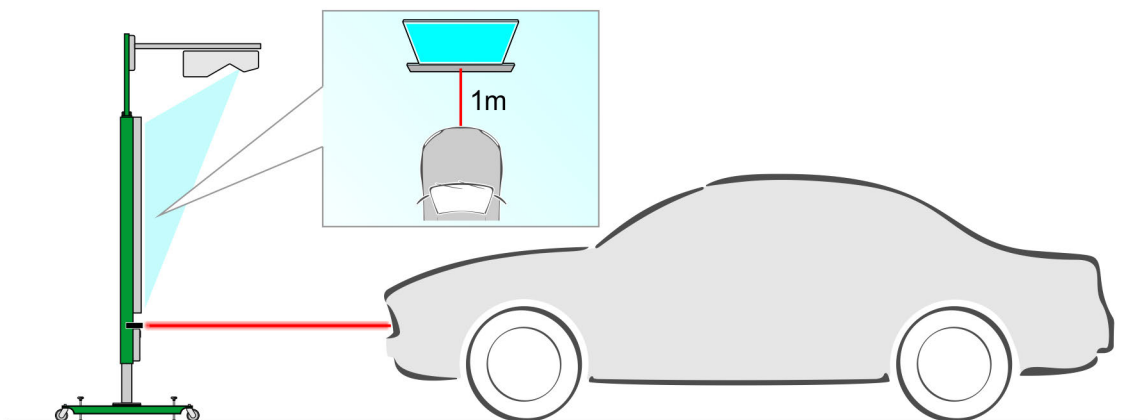
- Distanța dintre CSC-Tool Digital și autovehicul la peretele de proiecție
- Valoarea măsurată pe scalele grinzii de reglare
- Valoarea măsurată pe scalele senzorilor de roată SE de la puntea spate

### 6.3.2 Pregătiri pentru măsurarea distanței la partea frontală a autovehiculului

Pentru a asigura o utilizare precisă a sistemului CSC-Tool Digital în cazul unei măsurări a distanței la partea frontală a autovehiculului, trebuie parcurse următoarele etape pregătitoare:

1. Montați senzorii de roată SE la roțile din spate (vezi capitolul **Montarea senzorilor de roată SE / WA la roțile din spate**).

2. Poziționați sistemul CSC-Tool Digital centrat în fața părții frontale a autovehiculului.
3. Porniți modulele laser ale senzorului de roată SE.
4. Porniți telemetrul laser.
5. Orientați telemetrul laser spre punctul de reper specific producătorului din partea frontală a autovehiculului. Adaptați în acest scop următoarele elemente, dacă este cazul:
  - Înălțimea grinzii de reglare
  - Deplasați orizontal telemetrul laser pe grinda de reglare
 Valoarea distanței ar trebui să fie acum indicată pe peretele de proiecție.



6. Orientați fasciculele laser ale senzorilor de roată SE spre oglinzile din stânga și dreapta ale grinzii de reglare. Fasciculele de laser trebuie să fie vizibile pe scalele din stânga și dreapta ale grinzii de reglare.
7. Fasciculul laser al senzorului de roată SE este reflectat de oglinzile grinzii de reglare și trebuie să fie vizibil pe scalele de măsurare ale senzorului de roată SE de pe roțile din spate ale autovehiculului. Dacă nu este cazul, adaptați după caz următoarele elemente:
  - Înălțimea grinzii de reglare
  - Înălțimea scalelor de la senzorii de roată SE

Numai dacă următoarele informații pot fi citite simultan, se poate începe poziționarea precisă a sistemului CSC-Tool Digital în fața autovehiculului:

- Distanța dintre CSC-Tool Digital și autovehicul la peretele de proiecție
- Valoarea măsurată pe scalele grinzii de reglare
- Valoarea măsurată pe scalele senzorilor de roată SE de la puntea spate

## 6.4 Poziționarea sistemului CSC-Tool Digital în fața autovehiculului

### 6.4.1 Poziționarea sistemului CSC-Tool Digital la distanța corectă, central și paralel

Pentru a poziționa sistemul CSC-Tool Digital la distanța corectă, central și paralel (în raport cu puntea spate), în fața autovehiculului, procedați după cum urmează:

1. Conectați aparatul de diagnostic la autovehicul (vezi manualul utilizatorului pentru aparatul de diagnostic).
2. În meniul principal, selectați **>Diagnostic<**.
3. Accesați **>Setări de bază<** pentru selectarea sistemului de calibrare.

- Poziționați sistemul CSC-Tool Digital în fața autovehiculului.
- Citiți distanța corectă la testerul de diagnosticare.

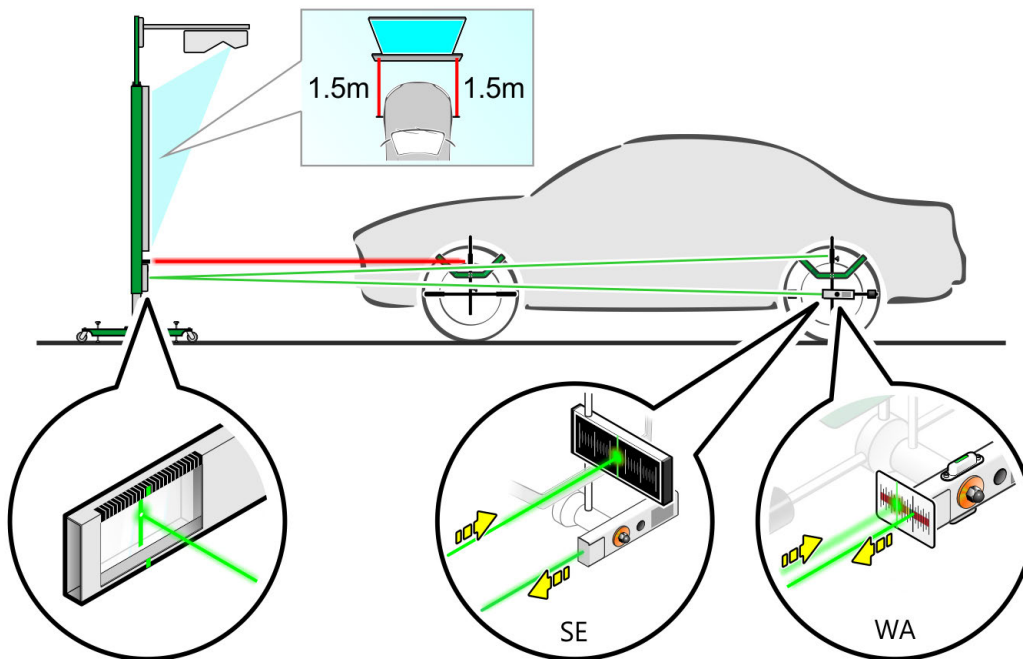
<b>i</b>	<b>INDICAȚIE</b> În funcție de producător, trebuie avute în vedere puncte de reper diferite pentru distanță. Acestea sunt indicate de testerul de diagnosticare și trebuie selectate corespunzător în aplicație. În cazul măsurării distanței la partea frontală a autovehiculului nu este necesar senzorul de roată Distance.
----------	--

- Poziționați sistemul CSC-Tool Digital la distanța indicată de testerul de diagnosticare.
- Poziționați sistemul CSC-Tool Digital prin deplasare laterală, astfel încât pe partea stângă și partea dreaptă a scalei grinzii de reglare să fie indicată aceeași valoare.

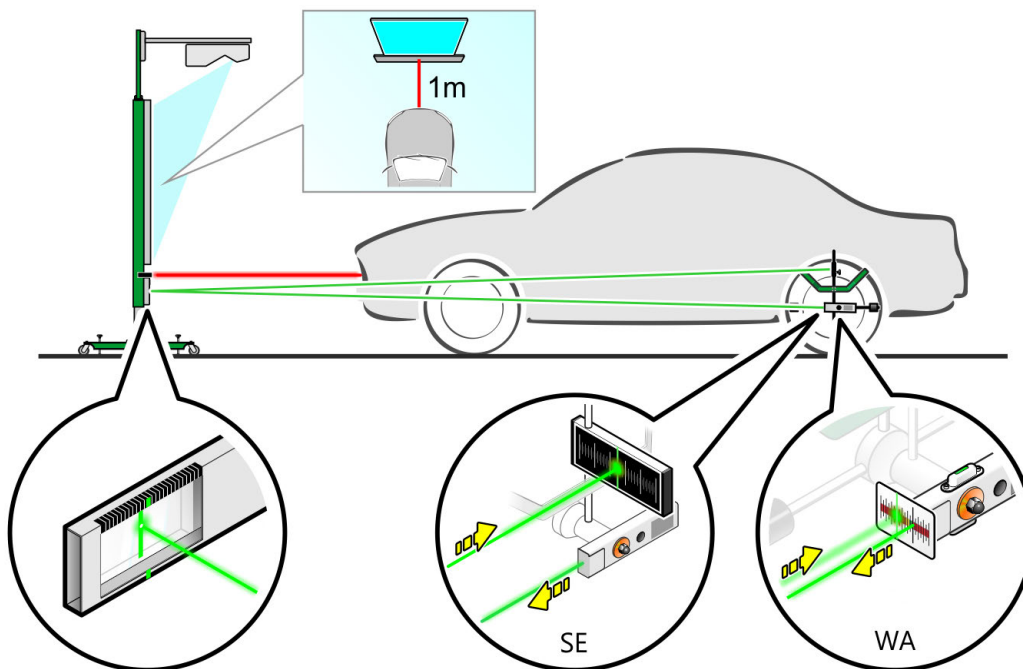
8. Poziționați sistemul CSC-Tool Digital prin rotire axială, astfel încât pe scalele senzorilor de roată SE / WA de pe partea stângă și partea dreaptă să fie indicată aceeași valoare.

<b>i</b>	<p><b>INDICAȚIE</b></p> <p>Aveți grijă ca, la poziționarea sistemului CSC-Tool Digital, să nu se modifice distanța față de autovehicul.</p> <p>Nu pășiți în fasciculul laser în timpul poziționării, pentru a nu obstrucționa proiecția.</p>
----------	--

**cu senzori de roată Distance (măsurarea distanței la centrul roții)**

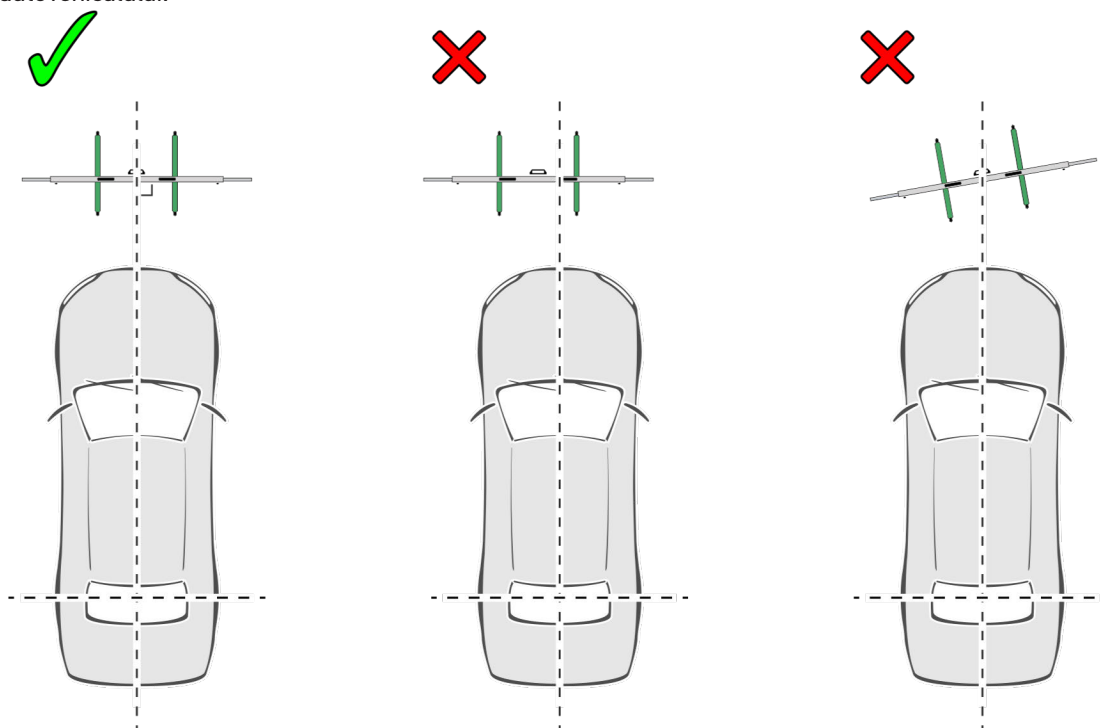


**fără senzori de roată Distance (măsurarea distanței la partea frontală a autovehiculului)**



RO

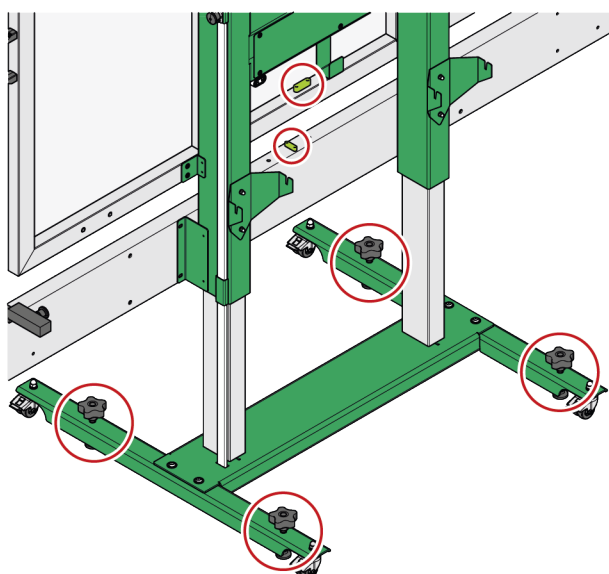
Sistemul CSC-Tool Digital este poziționat acum la distanța corectă, centrat și paralel (raportat la puntea spate) în fața autovehiculului.



## 6.4.2 Nivelarea sistemului CSC-Tool Digital

Pentru a nivela sistemul CSC-Tool Digital, procedați după cum urmează:

1. Cu ajutorul șuruburilor de nivelare, reglați suportul de bază al nivelei grinzii de reglare în mod corespunzător.





2. Verificați dacă bulele orizontale ale nivelelor sunt poziționate centrat.

Dacă bula nivelei orizontale este poziționată centrat, sistemul CSC-Tool Digital este nivelat corect.

### 6.4.3 Reglarea pe înălțime a panoului de calibrare CSC

Pentru a regla în înălțime panoul de calibrare CSC, procedați după cum urmează:

	<p><b>AVERTIZARE</b></p> <p>Panou de calibrare CSC mobil</p> <p>Pericol de accidentare/strivire</p> <p>Pentru deplasarea panoului de calibrare CSC folosiți sistemul electric de reglare a înălțimii.</p>
---	---

1. Slăbiți suportul riglei de măsurare și asigurați-vă că rigla de măsurare atinge solul.
2. Folosind sistemul electric de reglare a înălțimii, reglați panoul de calibrare CSC la înălțimea indicată de testerul de diagnosticare.
3. Fixați din nou suportul riglei de măsurare.
4. Pe aparatul de diagnosticare folosiți  pentru inițializarea calibrării.

## 7 Informații generale

### 7.1 Îngrijire și întreținere

- Curățați în mod regulat sistemul CSC-Tool Digital folosind agenți de curățare neagresivi.
- Șuruburile de fixare trebuie strânse în mod regulat.
- Utilizați un detergent uzual din comerț, împreună cu o lavetă de curățare moale, umezită.
- Înlocuiți imediat accesoriile deteriorate.
- Utilizați numai piese de schimb originale.
- Pentru indicații privind îngrijirea și întreținerea dispozitivului Apple TV, a proiecteurului de la EPSON și a telemetrelor laser, consultați capitolul **Utilizarea produselor unor furnizori terți**

### 7.2 Eliminarea la deșuri



Conform directivei 2012/19/UE a Parlamentului European și a Consiliului din 4 iulie 2012 privind deșeurile de echipamente electrice și electronice și conform prevederilor legii germane privind punerea în funcțiune, preluarea și eliminarea ecologică a aparatelor electrice și electronice uzate (legea germană a aparatelor electrice și electronice – ElektroG) din 20.10.2015, în versiunea actualizată, ne obligăm la preluarea gratuită a aparatelor electrice pe care le-am comercializat după data de 13.08.2005, după expirarea duratei de viață a acestora, și la eliminarea acestora corespunzător directivelor mai sus menționate.

Deoarece aparatul de față este un echipament utilizat numai în scopuri comerciale (B2B), acesta nu poate fi predat la centrele publice de colectare a deșeurilor.

Aparatul poate fi casat, cu specificarea datei de cumpărare și a numărului de identificare a aparatului, la:

Hella Gutmann Solutions GmbH

Am Krebsbach 2

79241 Ihringen

GERMANIA

Nr. înreg. WEEE: DE25419042

Telefon: +49 7668 9900-0

Fax: +49 7668 9900-3999

E-mail: info@hella-gutmann.com

## 7.3 Date tehnice ale sistemului CSC-Tool Digital

### 7.3.1 Date tehnice generale

<b>Temperatura ambiantă</b>	Zona de lucru: 10 – 40 °C
<b>Temperatură de depozitare</b>	-10 – +45 °C
<b>Umiditatea aerului</b>	5% – 95%
<b>Altitudine de exploatare</b>	Domeniu de lucru până la 2000 m
<b>Tensiune de alimentare</b>	230 Vac, 50 Hz – 60 Hz, 600 W
<b>Categorie de supratensiune</b>	Categoria II.
<b>Supratensiuni</b>	± 10%
<b>Sarcină de ridicare maximă</b>	1200 N
<b>Timp de funcționare cilindru ridicător</b>	1 min pornit, 9 min pauză
<b>Grad de murdărire</b>	2
<b>Greutate</b> (unitate montată, cu senzori de roată Distance, fără senzori de roată SE/WA opționali)	cca 156 kg
<b>Dimensiuni (L x l x h)</b>	<b>Cu înălțime minimă:</b> 2500 x 1150 x 2270 mm <b>Cu înălțime maximă:</b> 2500 x 1150 x 2950 mm

### 7.3.2 Date tehnice ale telemetrului laser

<b>Baterii</b>	2 x 1,5 V (AAA) micro alcaline
<b>Lungimea undeii</b>	650 nm
<b>Putere</b>	1 mW
<b>Domeniu de măsurare</b>	0,2...40 m
<b>Clasa</b>	Clasa laser 2, conform DIN EN/IEC 60825-1

### 7.3.3 Datele tehnice ale modulului laser al senzorului de roată SE (opțional)

<b>Baterii</b>	2 x 1,5 V (AA) mignon alcaline
<b>Lungime de undă</b>	520 nm
<b>Putere</b>	5 mW
<b>Model</b>	Picotronic, LE520-5-3(12 x 34)10DEG – 70148374
<b>Clasa</b>	Clasa laser 1M, conform DIN EN/IEC 60825-1



### 7.3.4 Datele tehnice ale modulului laser al senzorului de roată WA (opțional)

<b>Baterii</b>	2 x 1,5 V (AA) mignon alcaline
<b>Lungime de undă</b>	520 nm
<b>Putere</b>	5 mW
<b>Model</b>	Picotronic, LE520-5-3(12x34)10DEG -70148374
<b>Clasa</b>	Clasa laser 1M, conform DIN EN/IEC 60825-1



# Obsah

1	K tomuto návodu na obsluhu .....	677
1.1	Upozornenia pre používanie návodu na obsluhu .....	677
1.1.1	Použitie produktov iných poskytovateľov .....	677
2	Použité symboly .....	678
2.1	Označenie častí textu .....	678
3	Bezpečnostné pokyny .....	679
3.1	Bezpečnostné pokyny všeobecne .....	679
3.2	Bezpečnostné pokyny proti nebezpečenstvu zranenia .....	679
3.3	Bezpečnostné pokyny týkajúce sa vysokého/sieťového napätia .....	680
3.4	Bezpečnostné pokyny CSC-Tool Digital .....	680
3.5	Bezpečnostné pokyny pre snímače kolesa .....	681
3.6	Bezpečnostné pokyny pre laser .....	681
4	Popis výrobku .....	682
4.1	Používanie v súlade s určením .....	682
4.2	Rozsah dodávky .....	683
4.2.1	Kontrola rozsahu dodávky .....	684
4.3	Popis prístroja .....	685
4.3.1	CSC-Tool Digital .....	685
4.3.2	Snímač kolesa Distance .....	688
4.3.3	Snímač kolesa SE (voliteľne) .....	689
4.3.4	Snímač kolesa WA (voliteľne) .....	691
4.3.5	Výmena batérií typ AA .....	693
5	Uvedenie do prevádzky .....	694
5.1	Zapnutie prístroja .....	694
5.2	Vypnutie prístroja .....	694
5.3	Aplikácia CSC-Tool Digital .....	694
5.3.1	Stiahnutie aplikácie .....	694
5.3.2	Použitie aplikácie .....	695
5.3.3	Kúpenie alebo predplatenie digitálnych kalibračných tabuliek .....	695
5.4	Projektor .....	696
5.4.1	Skúška .....	696
5.4.2	Menu voľby projektora .....	699
5.5	Spojenie laserových meračov vzdialenosti .....	700
5.5.1	Rozpoznanie ľavého a pravého laserového merača vzdialenosti .....	700
5.5.2	Spojenie laserového merača vzdialenosti pre meranie cez stredkolesa .....	701
5.5.3	Pripojenie laserového merača vzdialenosti na prednú časť vozidla .....	701
5.6	Výškové nastavenie CSC-Tool Digital .....	702
6	Práca s CSC-Tool Digital .....	704
6.1	Predpoklad používania CSC-Tool Digital .....	705
6.2	Montáž snímačov kolesa .....	705
6.2.1	Montáž snímačov kolesa Distance na predné kolesá .....	705

---

6.2.2	Snímače kolesa SE / WA namontujte na zadné kolesá.....	707
6.3	Príprava na použitie .....	709
6.3.1	Príprava pri meraní vzdialenosti cez stred kolesa .....	709
6.3.2	Príprava pri meraní vzdialenosti na prednej časti vozidla .....	710
6.4	CSC-Tool Digital umiestnite pred vozidlo .....	711
6.4.1	CSC-Tool Digital v správnej vzdialenosti, stredovo a paralelne umiestnite .....	711
6.4.2	Nivelovanie CSC-Tool Digital .....	713
6.4.3	Výškové prestavenie kalibračnej tabuľky CSC .....	714
7	Všeobecné informácie .....	715
7.1	Ošetrovanie a údržba .....	715
7.2	Likvidácia.....	715
7.3	Technické dáta CSC-Tool Digital .....	716
7.3.1	Všeobecné technické dáta .....	716
7.3.2	Technické dáta laserového merača vzdialenosti .....	716
7.3.3	Technické dáta laserového modulu snímača kolesa SE (voliteľne) .....	716
7.3.4	Technické dáta laserového modulu snímača kolesa WA (voliteľne) .....	717

# 1 K tomuto návodu na obsluhu

V návode na obsluhu sme pre vás v prehľadnej forme zhrnuli najdôležitejšie informácie, aby sme pre vás začiatok práce s CSC-Tool Digital urobili čo najpríjemnejší a bez ťažkostí.

## 1.1 Upozornenia pre používanie návodu na obsluhu

Tento návod na obsluhu obsahuje dôležité informácie pre bezpečnosť obsluhy.

Pod **[www.hella-gutmann.com/manuals](http://www.hella-gutmann.com/manuals)** vám radi poskytneme všetky príručky, návody, certifikáty a zoznamy našich diagnostických prístrojov ako aj nástrojov a ďalšie.

Navštívte aj našu Hella Academy pod **[www.hella-academy.com](http://www.hella-academy.com)** alebo aplikáciu Hella Academy a rozšírite si vaše poznanie s pomocnými Online-Tutorials a ďalšími tréningovými ponukami.

Návod na obsluhu si kompletne prečítajte. Dodržiavajte hlavne prvé strany s bezpečnostnými pokynmi. Bezpečnostné pokyny slúžia výlučne na ochranu počas práce s prístrojom.

Aby ste predišli ohrozeniu osôb a vybavenia alebo chybnej obsluhy, odporúčame, aby ste si počas používania prístroja ešte raz osobitne nalistovali jednotlivé pracovné kroky.

Prístroj smie používať len osoba s technickým vzdelaním v oblasti automobilového priemyslu. Informácie a vedomosti, ktoré zahŕňa toto vzdelanie, nie sú v tomto návode na obsluhu uvedené.

Výrobca si vyhradzuje právo bez predošlého oznámenia vykonať zmeny v návode na obsluhu ako aj na prístroji samotnom. Preto vám odporúčame skontrolovať, či neexistujú prípadné aktualizácie. V prípade predaja ďalšiemu subjektu alebo inej formy postúpenia treba k prístroju priložiť aj tento návod na obsluhu.

Návod na obsluhu treba uchovávať sústavne pripravený k nahliadnutiu a prístupný počas celej dĺžky životnosti prístroja.

### 1.1.1 Použitie produktov iných poskytovateľov

CSC-Tool Digital obsahuje produkty iných poskytovateľov. K nim Apple TV, projektor od firmy EPSON ako aj laserové merače vzdialenosti. Príslušné originálne návody a bezpečnostné pokyny platia dopĺňujúco k priloženému návodu na obsluhu.

Tam uvedené informácie a pokyny je potrebné pred použitím CSC-Tool Digital kompletne prečítať a v celom rozsahu dodržiavať.

Originálne návody pre príslušné produkty možno vyvolať pomocou nasledovných linkov:

- **Apple TV**

DE: <https://support.apple.com/de-de/guide/tv/welcome/tvos>

EN: <https://support.apple.com/en-gb/guide/tv/welcome/tvos>

Ďalšie jazyky možno vyvolať na webovej stránke.

- **EPSON Projektor EB-685W**

DE/EN: <https://www.epson.eu/support?productID=18737#manual>









Ďalšie jazyky možno vyvolať na webovej stránke.

- **Laserový merač vzdialenosti (LaserRange-Master T4 Pro)**

<https://www.laserliner.com/info/>


## 2 Použité symboly

### 2.1 Označenie častí textu


	<p><b>NEBEZPEČENSTVO</b></p> <p>Toto označenie upozorňuje na bezprostredne nebezpečnú situáciu, ktorá vedie k usmrteniu alebo ťažkým poraneniam, ak sa jej nezabráni.</p>
	<p><b>VÝSTRAHA</b></p> <p>Toto označenie upozorňuje na možnú nebezpečnú situáciu, ktorá môže viesť k usmrteniu alebo ťažkým poraneniam, ak sa jej nezabráni.</p>
	<p><b>POZOR</b></p> <p>Toto označenie upozorňuje na možnú nebezpečnú situáciu, ktorá môže viesť k malým alebo ľahkým poraneniam, ak sa jej nezabráni.</p>
	<p>Toto označenie upozorňuje na nebezpečné elektrické/vysoké napätie.</p>
	<p>Toto označenie upozorňuje na nebezpečné laserové žiarenie.</p>
	<p><b>DÔLEŽITÉ</b></p> <p>Všetky texty s označením <b>DÔLEŽITÉ</b> upozorňujú na ohrozenie prístroja alebo okolia. Tu uvedené upozornenia, resp. inštrukcie, sa preto musia bezpodmienečne dodržiavať.</p>
	<p><b>UPOZORNENIE</b></p> <p>Texty označené heslom <b>UPOZORNENIE</b> obsahujú dôležité a užitočné informácie. Odporúča sa dodržiavanie týchto textov.</p>
	<p><b>PREČIARKNUTÁ SMETNÁ NÁDOBA</b></p> <p>Toto označenie upozorňuje na to, že výrobok sa nesmie vyhadzovať do domového odpadu. Pás pod smetnou nádobou označuje, či bol výrobok uvedený na trh po 13.08.2005.</p>

## 3 Bezpečnostné pokyny


### 3.1 Bezpečnostné pokyny všeobecne

	<ul style="list-style-type: none"><li>• CSC-Tool Digital je určený výlučne pre použitie na motorových vozidlách. Predpokladom používania CSC-Tool Digital sú technické poznatky používateľa o motorovom vozidle a tým znalosť zdrojov nebezpečenstva a rizík v dielni, resp. na motorovom vozidle.</li><li>• Skôr, ako bude používateľ používať prístroj, musí si kompletne a starostlivo prečítať priložený návod na obsluhu ako aj príslušné bezpečnostné pokyny ďalších poskytovateľov (Apple TV, projektor od firmy EPSON a laserový merač vzdialenosti).</li><li>• CSC-Tool Digital je určený výlučne pre použitie v rámci dielne.</li><li>• Prístroj smie iba po príslušnom zaškolení použiť servisný partner autorizovaný a zaškolený spoločnosťou Hella Gutmann.</li><li>• Platia všetky pokyny v návode na obsluhu, ktoré sú uvedené v jednotlivých kapitolách. Takisto je potrebné dodatočne dodržiavať nasledujúce opatrenia a bezpečnostné pokyny.</li><li>• Okrem toho platia všetky všeobecné predpisy živnostenských úradov, profesijných združení, výrobcov motorových vozidiel, nariadení o ochrane životného prostredia, ako aj všetky zákony, nariadenia a pravidlá správania sa, ktoré musí dielňa dodržiavať.</li></ul>
---	--


### 3.2 Bezpečnostné pokyny proti nebezpečenstvu zranenia

	<p>Pri práci na vozidle hrozí nebezpečenstvo zranenia z dôvodu rotujúcich dielov alebo samovoľného pohybu vozidla. Preto dodržiavajte nasledovné:</p> <ul style="list-style-type: none"><li>• Vozidlo zabezpečte proti samovoľnému pohybu.</li><li>• Vozidlá s automatikou dodatočne dajte do parkovacej polohy.</li><li>• Deaktivujte systém Štart/Stop, aby ste zabránili nekontrolovanému naštartovaniu motora.</li><li>• Pripojenie diagnostického prístroja k vozidlu vykonávajte iba pri vypnutom zapaľovaní.</li><li>• Pri bežiacom motore nesiahajte do rotujúcich dielov.</li><li>• Káble neukladajte do blízkosti rotujúcich dielov.</li><li>• Skontrolujte, či nie sú diely vedúce vysoké napätie poškodené.</li></ul>
---	---

### 3.3 Bezpečnostné pokyny týkajúce sa vysokého/sieťového napätia


	<p>V elektrických zariadeniach vznikajú veľmi vysoké napätia. Pri preskokoch napätia na poškodených konštrukčných dieloch, napr. z dôvodu prehryzenia kunou alebo dotyku konštrukčných dielov pod napätím, hrozí nebezpečenstvo úrazu elektrickým prúdom. Vysoké napätie cez vozidlo a sieťové napätie v domácej sieti môže pri nedostatočnej pozornosti spôsobiť ťažké poranenia alebo dokonca aj smrť. Preskoky napätí platia napr. pre primárnu a sekundárnu stranu zapaľovania, prípojku k vozidlu, osvetľovacie zariadenia alebo zväzok káblov so zástrčkovými konektormi. Preto dodržiavajte nasledovné:</p> <ul style="list-style-type: none"> <li>• Používajte len také príklady elektrickej energie, ktoré majú uzemnený ochranný kontakt.</li> <li>• Používajte iba overený a priložený sieťový pripájací kábel.</li> <li>• Používajte iba súpravu originálnych káblov.</li> <li>• Pravidelne kontrolujte, či káble a sieťové diely nie sú poškodené.</li> <li>• Prístroj neprevádzkujte s poškodenými káblami.</li> <li>• Sieťový pripojovací kábel musí byť vždy dobre prístupne pripojený do zásuvky. Zástrčku sieťového pripojovacieho kábla ihneď vytiahnite zo zásuvky, keď z projektora vychádza dym alebo neobvyklé zvuky/pachy. Ďalšia prevádzka by mohla viesť k požiaru alebo zásahu elektrickým prúdom.</li> <li>• Montážne práce, napr. pripojenie prístroja k vozidlu alebo výmenu konštrukčných dielov, vykonávajte iba pri vypnutom zapaľovaní.</li> <li>• Pri práci so zapnutým zapaľovaním sa nedotýkajte žiadnych konštrukčných dielov pod napätím.</li> </ul>
---	---

### 3.4 Bezpečnostné pokyny CSC-Tool Digital



	<p>Aby sa zabránilo chybej manipulácii a z toho vyplývajúcim poraneniam používateľa alebo zničeniu CSC-Tool Digital, je potrebné dbať na nasledovné:</p> <ul style="list-style-type: none"> <li>• Montáž a prvú inštaláciu CSC-Tool Digital smie vykonať iba servisný partner autorizovaný a vyškolený od Hella Gutmann.</li> <li>• Prístroj vykladajte iba s 2 osobami a príp. použite vhodné pomocné prostriedky.</li> <li>• Na posunutie CSC-Tool Digital používajte iba nato určené držiaky.</li> <li>• Držiaky nepredstavujú pomôcku na nosenie a nie sú vhodné na zdvíhanie CSC-Tool Digital.</li> <li>• Pri poškodení CSC-Tool Digital už nemôže byť zaručené správne vyrovnanie vozidla. CSC-Tool Digital sa v tomto prípade už nesmie používať a zaniká záruka a ručenie.</li> <li>• S CSC-Tool Digital sa smie pohybovať iba v úplne zasunutom stave.</li> <li>• CSC-Tool Digital musí byť pomocou aretačných skrutiek zaistený proti samovoľnému pohybu.</li> <li>• Správne nastavenie CSC-Tool Digital musí byť zabezpečené pred kalibrovaním kamery vozidla. Za tým účelom je potrebné skontrolovať zhodu nalepených skúšobných bodov s referenčnými značkami na príslušnej digitálnej kalibračnej tabuľke.</li> <li>• CSC-Tool Digital chráňte pred kvapalinami, ako sú voda, olej alebo benzín. CSC-Tool Digital a súvisiace komponenty nie sú vodotesné.</li> <li>• CSC-Tool Digital neotvárajte. Prístroj smie otvoriť iba technik autorizovaný od Hella Gutmann.</li> <li>• Údržbové práce na projektore, na leserových meračoch vzdialenosti a Apple TV sa smú vykonávať iba podľa pokynov v príslušných originálnych návodoch.</li> <li>• Pri poruchách alebo potrebných kalibračných a opravných prácach na CSC-Tool Digital je potrebné informovať technika alebo ochodného partnera Hella Gutmann.</li> </ul>
---	--



### 3.5 Bezpečnostné pokyny pre snímače kolesa

	<p>Aby sa zabránilo chybné manipulácii a z toho vznikajúcim poraneniam používateľa pri zaobchádzaní so snímačmi kolesa, dodržiavajte nasledovné:</p> <ul style="list-style-type: none"> <li>• Snímače kolesa vždy nasadzujte s nosným držiakom.</li> <li>• Sadu snímacích valcov snímača kolesa vždy nasadíte na ráfik kolesa alebo pneumatiku.</li> <li>• Snímače kolesa chráňte pred dlhodobým pôsobením slnečného žiarenia.</li> <li>• Snímača kolesa chráňte pred kontaktom s vodou (nie sú vodotesné).</li> <li>• Snímača kolesa chráňte pred tvrdými nárazmi a nenechajte ich spadnúť.</li> <li>• Snímače kolesa pravidelne udržiavajte.</li> </ul>
---	---

### 3.6 Bezpečnostné pokyny pre laser

	<p>Pri práci s laserom hrozí nebezpečenstvo poranenia v dôsledku oslepenia očí. Preto dodržiavajte nasledovné:</p> <ul style="list-style-type: none"> <li>• Laserový lúč nesmerujte na osoby, dvere alebo okná.</li> <li>• Nikdy nepozerajte priamo do laserového lúča.</li> <li>• Zabezpečte dobré osvetlenie miestnosti.</li> <li>• Zamedzujte zakopnutiam.</li> <li>• Zaistite mechanické diely proti spadnutiu/uvolneniu.</li> </ul>
	<p><b>Trieda lasera 1M</b></p> <p>Prístupné laserové žiarenie je v rozsahu vlnových dĺžok medzi 302,5 nm a 4000 nm. V tomto spektrálnom rozsahu je väčšina materiálov použitých v optických prístrojoch do značnej miery priehľadná. Prístupné laserové žiarenie je pre voľné oko neškodné, pokiaľ sa prierez lúča nezmenší pomocou optických prístrojov (napr. ďalekohľadov).</p> <p><b>Laserova trieda 2</b></p> <p>Prístupné laserové žiarenie je vo viditeľnom spektrálnom rozsahu (400 nm až 700 nm). Pri krátkej dobe expozície (do 0,25 s) nie je aj pre oko nebezpečné. Prídavné časti žiarenia mimo rozsahu vlnovej dĺžky od 400 nm do 700 nm spĺňajú podmienky pre laserovú triedu 1. Pre rozsiahle alebo rozptýlené zdroje je možné použiť korekčný faktor.</p>

## 4 Popis výrobku

### 4.1 Používanie v súlade s určením

---

Camera & Sensor Calibration Tool Digital je systém vhodný na kalibrovanie asistenčných systémov vodiča pre najbežnejších výrobcov vozidiel. S rozšíriteľnými modulmi sa môžu vykonať nastavenia najrôznejších systémov špecifické pre jednotlivé značky. Tak je možné v spojení s diagnostickým prístrojom od Hella Gutmann kalibrovat' najrozličnejšie asistenčné systémy vodiča.

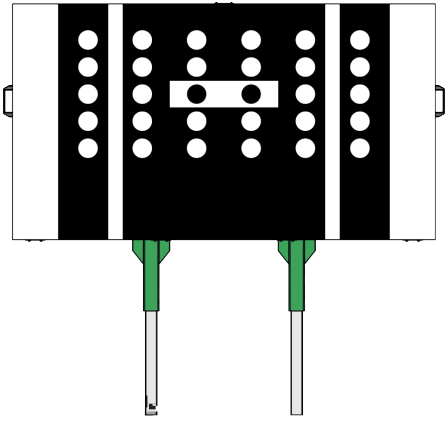


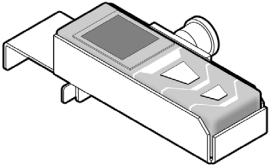

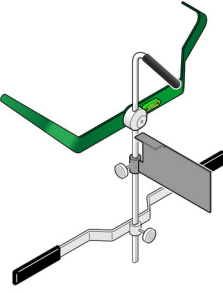
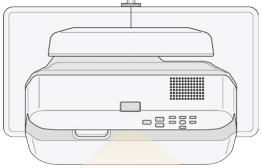

Kalibračné tabuľky pre použitie CSC-Tool Digital sú k dispozícii digitálne a v dielni sa pomocou príslušného projektora premietajú na projekčné plátno CSC-Tool.



Nákup digitálnych kalibračných tabuliek sa uskutoční pomocou aplikácie **CSC-Tool Digital**, ktorá je pripravená v Apple TV App Store. V rámci aplikácie sú k dispozícii rôzne varianty nákupu.

Možnosti použitia sú uvedené v príslušnom zozname pokrytia vozidiel.

CSC-Tool Digital sa môže prevádzkovať výlučne v spojení s diagnostickým prístrojom od Hella Gutmann. Diagnostické prístroje od iných výrobcov nie sú podporované.

## 4.2 Rozsah dodávky

Počet	Označenie	
1	Elektricky výškovo nastaviteľný základný rám s projekčným plátnom s digitálnou kalibračnou tabuľkou VAG (obsiahnutý v rozsahu dodávky)	
2	Základný nosič s natáčacími kolieskami a nivelačnými skrutkami	
1	Nastavovacie rameno	
2	Laserový merač vzdialenosti vrát. držiaka	
1	Meracia tyč pre nastavenie výšky (2200 mm)	
2	Snímač kolesa Distance	
1	Rám pre projektor s krátkou projekčnou vzdialenosťou	
1	Projektor s krátkou projekčnou vzdialenosťou s držiakom a príslušenstvo (montážna sada, diaľkové ovládanie, sprievodná dokumentácia produktu od firmy EPSON, HDMI kábel)	
1	Apple TV s držiakom, diaľkové ovládanie, sieťový kábel a USB nabíjací kábel	

Počet	Označenie	
1	Montážna sada	<i>Pre montáž a prvú inštaláciu CSC-Tool Digital prostredníctvom partnera autorizovaného a vyškoleného spoločnosťou Hella Gutmann.</i>
1	Návod na obsluhu	
1	Montážny návod snímača kolesa Distance	

## 4.2.1 Kontrola rozsahu dodávky


Rozsah dodávky skontrolujte pri dodaní alebo okamžite po dodaní, aby ste mohli ihneď reklamovať možné škody alebo chýbajúce diely.

Pri kontrole rozsahu dodávky postupujte nasledovne:

1. Dodaný balík otvorte a na základe priloženého dodacieho listu skontrolujte kompletnosť dodávky.

Ak zistíte vonkajšie poškodenia spôsobené prepravou, otvorte dodaný balík v prítomnosti doručovateľa a skontrolujte produkt na skryté poškodenia. Všetky škody dodaného balíka spôsobené prepravou a poškodenia produktu doručovateľom zachyťte v protokole o poškodení.

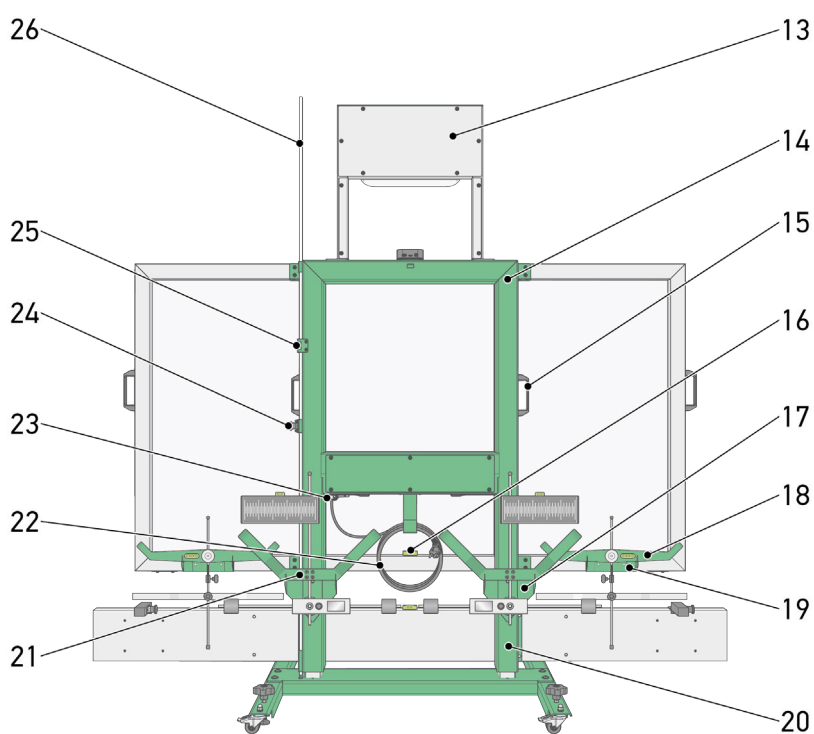
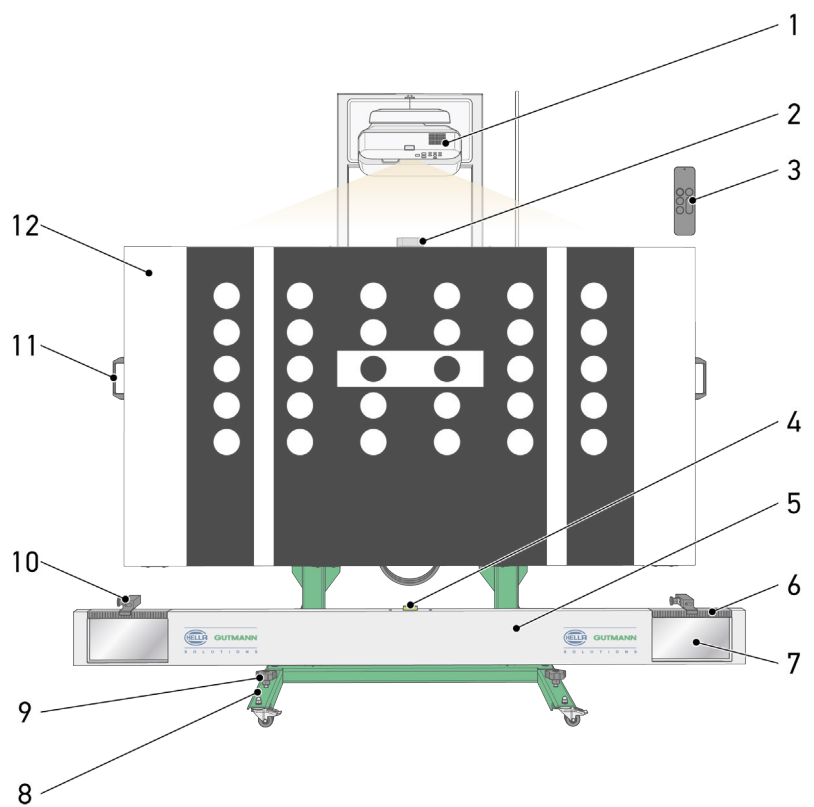
2. Produkt vyberte z balenia.

	<p><b>POZOR</b></p> <p>Nebezpečenstvo poranenia ťažkým prístrojom</p> <p>Pri vykladaní prístroja môže tento spadnúť a spôsobiť zranenia.</p> <p>Prístroj vykladajte iba s 2 osobami a príp. použite vhodné pomocné prostriedky.</p>
---	---

3. Skontrolujte poškodenie produktu.

## 4.3 Popis prístroja

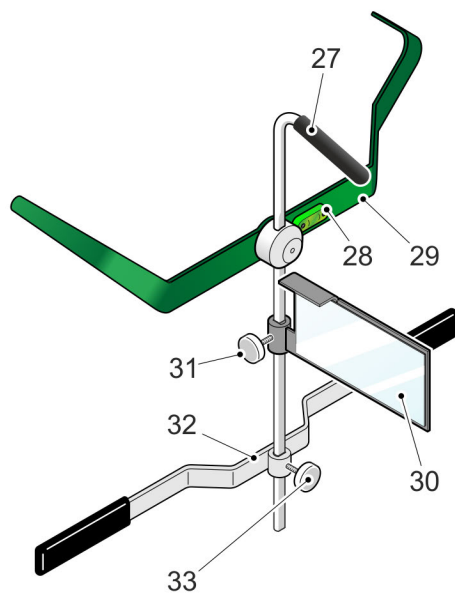
### 4.3.1 CSC-Tool Digital



	Označenie
1	<b>Projektor</b> Pomocou neho sa premietajú digitálne kalibračné tabuľky na projekčné plátno.
2	<b>Apple TV s držiakom</b> Prostredníctvom Apple TV sa vizuálne a auditívne dáta pomocou HDMI prenášajú do projektora.
3	<b>Dial'kové ovládanie Apple Siri Remote</b> Pomocou neho sa sa vykonáva navigácia v aplikácii ako aj aktivovanie a voľba kalibračných tabuliek.
4	<b>Libela nastavovacie rameno</b> Tu možno skontrolovať, či sa nastavovacie rameno nachádza v horizontálnej polohe.
5	<b>Nastavovací nosník</b>
6	<b>Stupnica nastavovacieho ramena</b> Tu možno kontrolovať, či CSC-Tool Digital stojí správne pred vozidlom.
7	<b>Zrkadlo nastavovacieho ramena</b> Týmto sa pri použití snímača kolesa SE odráža laserový lúč na stupnicu držiaka na koleso SE. Týmto sa pri použití snímača kolesa WA odráža laserový lúč na závesnú stupnicu snímača kolesa WA.
8	<b>Základný nosič s natáčacími kolieskami</b> Pomocou neho možno s CSC-Tool Digital pohybovať a umiestniť ho.
9	<b>Nivelačné skrutky pre nivelovanie CSC-Tool Digital</b> Pomocou nich možno nivelovať CSC-Tool Digital.
10	<b>Laserový merač vzdialenosti s držiakom</b> Pomocou neho možno merať vzdialenosť medzi CSC-Tool Digital a vozidlom.
11	<b>Rukoväť</b> Pomocou nej možno posúvať CSC-Tool Digital.
12	<b>Projekčné plátno</b> Tu sa zobrazujú digitálne kalibračné tabuľky. V základnom rozsahu dodávky je obsiahnutá digitálna kalibračná tabuľka VAG (viď vyobrazenie).
13	<b>Rám projektora</b> Pomocou neho možno projektor umiestniť na základný rám CSC-Tool Digital.
14	<b>Základný rám</b>
15	<b>Rukoväť</b> Pomocou nej možno posúvať CSC-Tool Digital.
16	<b>Libela základného rámu</b> Tu možno skontrolovať, či CSC-Tool Digital stojí v horizontálnej polohe.
17	<b>Držiak pre snímač kolesa SE</b> Tu možno skladovať snímače kolesa SE.
18	<b>Snímač kolesa Distance</b> Pomocou neho možno vykonať meranie vzdialenosti pre správne umiestnenie CSC-Tool Digital pred vozidlom.
19	<b>Držiak pre snímač kolesa Distance</b> Tu možno skladovať snímače kolesa Distance.
20	<b>Elektrický zdvíhací stĺp</b>
21	<b>Snímač kolesa SE (voliteľne)</b>

	<b>Označenie</b>
22	<b>Sieťový kábel</b> Pomocou neho možno CSC-Tool Digital pripojiť na elektrické napájanie.
23	<b>Tlačidlo hore/dole</b> Pomocou neho možno vykonať elektrické výškové nastavenie CSC-Tool Digital.
24	<b>Držiak meracej tyče</b> Pomocou neho možno meraciu tyč fixovať v bezpečnej polohe.
25	<b>Zobrazenie výšky</b> Tu možno odčítať výšku projekčného plátna CSC.
26	<b>Meracia tyč pre nastavenie výšky</b> Pomocou nej možno nastaviť výšku projekčného plátna CSC.

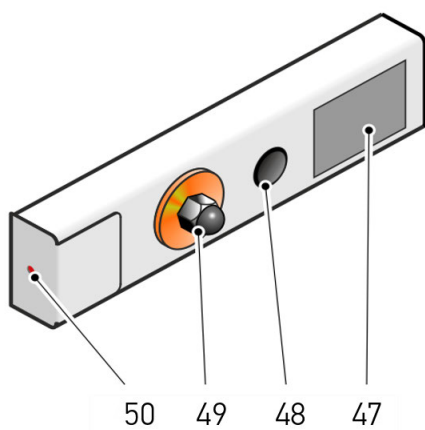
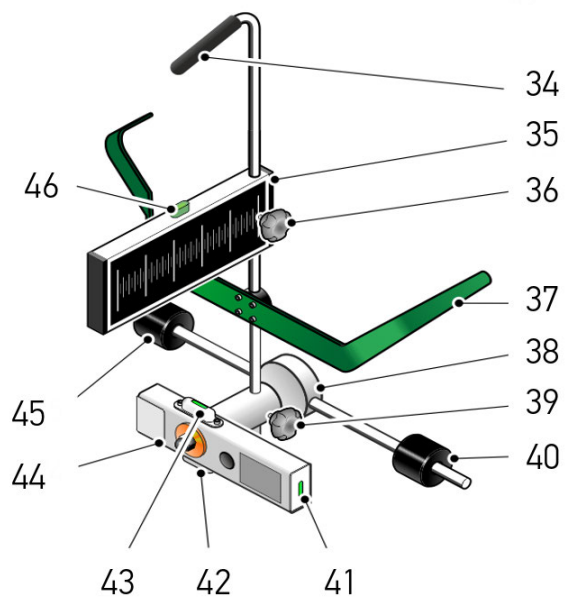
### 4.3.2 Snímač kola Distance



	Označenie
27	<b>Držiak</b> S ním sa môže snímač kola Distance ľahšie prenášať.
28	<b>Libela</b> Tu možno skontrolovať, či je snímač kola Distance zavesený v horizontálnej polohe.
29	<b>Závesné zariadenie, osobné motorové vozidlo</b> Pomocou neho možno snímač kola Distance zavesiť na pneumatiku.
30	<b>Reflexná plocha</b> Tu sa odráža laserový lúč laserového merača vzdialenosti.
31	<b>Aretná skrutka reflexnej plochy</b> Pomocou nej možno reflexnú plochu nastaviť a upevniť.
32	<b>Kontaktná lišta</b> Táto slúži pre správne umiestnenie snímača kola Distance proti pneumatike alebo ráfiku.
33	<b>Aretná skrutka kontaktnej lišty</b> Pomocou nej možno výškovo prestaviť kontaktnú lištu.

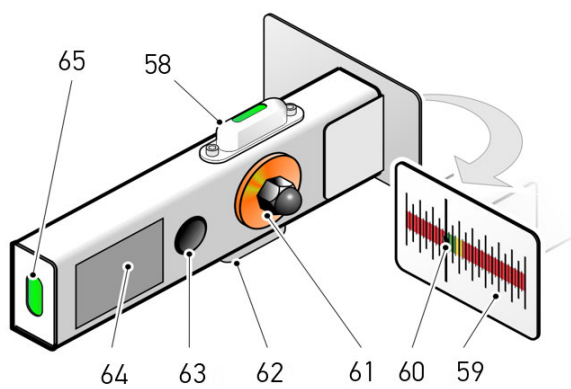
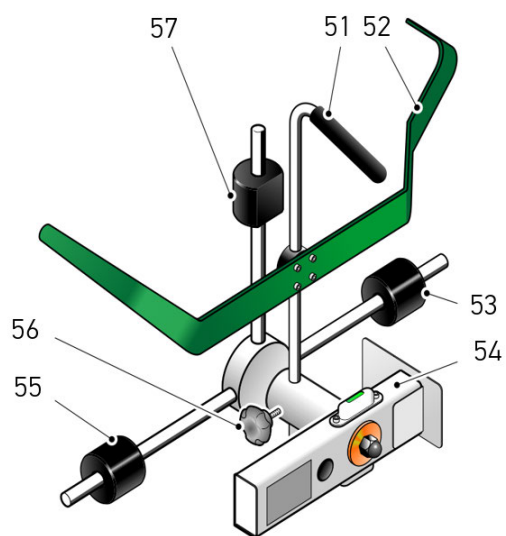


### 4.3.3 Snímač kola SE (voliteľne)



	Označenie
34	<b>Držiak</b> S ním sa môže snímač kolesa SE ľahšie prenášať.
35	<b>Stupnica snímač kolesa SE</b> Tu možno skontrolovať, či je CSC-Tool Digital umiestnený paralelne k vozidlu (vo vzťahu k zadnej náprave).
36	<b>Aretačná skrutka stupnice</b> Pomocou nej možno stupnicu nastaviť a upevniť.
37	<b>Závesné zariadenie, osobné motorové vozidlo</b> Pomocou neho možno snímač kolesa SE zavesiť na pneumatiku.
38	<b>Hriadel' s krížovou spojkou</b>
39	<b>Nastavovacia skrutka hriadel'a s krížovou spojkou</b> Pomocou nej možno hriadel' s krížovou spojkou výškovo prestaviť.
40	<b>Snímací valec</b> Tento slúži pre správne umiestnenie snímača kolesa SE proti pneumatike alebo ráfiku.
41	<b>Libela</b> Tu možno skontrolovať, či je laserový modul umiestnený vo vertikálnej polohe.
42	<b>Libela</b> Tu možno skontrolovať, či je laserový modul umiestnený v horizontálnej polohe.
43	<b>Libela</b> Tu možno skontrolovať, či je laserový modul umiestnený v horizontálnej polohe.
44	<b>Laserový modul</b> S laserom sa môže premietnuť skutočná hodnota na stupnicu nastavovacieho ramena.
45	<b>Snímací valec</b> Tento slúži pre správne umiestnenie snímača kolesa SE proti pneumatike alebo ráfiku.
46	<b>Libela</b> Tu možno skontrolovať, či je snímač kolesa SE zavesený v horizontálnej polohe.
47	<b>Kryt priehradky na batérie</b> Do priehradky na batérie sa môžu vložiť 2 batérie typu AA.
48	<b>Spínač</b> Tu sa môže laser zapnúť a vypnúť.
49	<b>Upevňovacia skrutka</b> Tu sa môže nastaviť a upevniť laserový modul.
50	<b>Výstup laserový lúč</b> Na tomto mieste vystupuje laserový lúč.  Pomocou laserového lúča sa môže odčítať skutočná hodnota na stupniciach nastavovacieho ramena a snímača kolesa SE.

#### 4.3.4 Snímač kola WA (voliteľne)

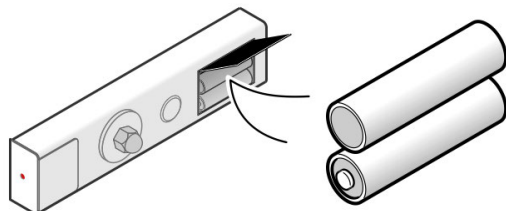


	Označenie
51	<b>Držiak</b> S ním sa môže snímač kolesa WA ľahšie prenášať.
52	<b>Závesné zariadenie, osobné motorové vozidlo</b> Pomocou neho možno snímač kolesa WA zavesiť na pneumatiku.
53	<b>Snímací valec</b> Tento slúži pre správne umiestnenie snímača kolesa WA proti pneumatike alebo ráfiku.
54	<b>Laserový modul</b> S laserom sa môže premietnuť skutočná hodnota na stupnicu nastavovacieho ramena.
55	<b>Snímací valec</b> Tento slúži pre správne umiestnenie snímača kolesa WA proti pneumatike alebo ráfiku.
56	<b>Nastavovacia skrutka hriadel'a s krížovou spojkou</b> Pomocou nej možno hriadel' s krížovou spojkou výškovo prestaviť.
57	<b>Snímací valec</b> Tento slúži pre správne umiestnenie snímača kolesa WA proti pneumatike alebo ráfiku.
58	<b>Libela</b> Tu možno skontrolovať, či je laserový modul umiestnený v horizontálnej polohe.
59	<b>Stupnica snímača kolesa WA</b> Tu si možno odčítať hodnoty pre skúšku a meranie geometrie nápravy.
60	<b>Výstup laserový lúč</b> Na tomto mieste vystupuje laserový lúč.  Pomocou laserového lúča sa môže odčítať skutočná hodnota na stupniciach nastavovacieho ramena a snímača kolesa WA.
61	<b>Upevňovacia skrutka</b> Tu sa môže nastaviť a upevniť laserový modul.
62	<b>Libela</b> Tu možno skontrolovať, či je laserový modul umiestnený v horizontálnej polohe.
63	<b>Spínač</b> Tu sa môže laser zapnúť a vypnúť.
64	<b>Kryt priehradky na batérie</b> Do priehradky na batérie sa môžu vložiť 2 batérie typu AA.
65	<b>Libela</b> Tu možno skontrolovať, či je laserový modul umiestnený vo vertikálnej polohe.


### 4.3.5 Výmena batérií typ AA

Pri výmene batérií postupujte nasledovne:

1. Pomocou spínača vypnite laserový lúč.
2. Odstráňte kryt priehradky na batérie, tak že ho z dolnej strany vyklopite smerom nahor.



3. Vyberte jednotlivé batérie.

	<b>UPOZORNENIE</b> Dodržiavajte smer vkladania/polaritu.
---	---


4. Montáž v opačnom poradí.

## 5 Uvedenie do prevádzky

### 5.1 Zapnutie prístroja

Pre zapnutie CSC-Tool Digital postupujte nasledovne:

1. Sieťový kábel pripojte na elektrické napájanie.
2. Projektor pomocou diaľkového ovládania (pozri originálnu dokumentáciu firmy EPSON, kapitola **Použitie produktov iných poskytovateľov**) alebo priamo na prístroji zapnite pomocou tlačidla zap/vyp.

	<p><b>UPOZORNENIE</b></p> <p>Prostredníctvom HDMI sa teraz vysiela signál do Apple TV.</p>
---	--


3. Apple TV sa zapne.

Zobrazí sa hlavné menu. Teraz možno s prístrojom pracovať.

### 5.2 Vypnutie prístroja

Pre vypnutie CSC-Tool Digital postupujte nasledovne:

1. Projektor vypnite pomocou diaľkového ovládania alebo priamo na prístroji pomocou tlačidla zap/vyp.
2. Potvrdzujúce hlásenie potvrdíte prostredníctvom diaľkového ovládania alebo ovládacieho poľa projektoru tlačidlom zap/vyp a príp. rešpektujte pokyny pre chladenie projektoru.


	<p><b>UPOZORNENIE</b></p> <p>Prostredníctvom HDMI sa teraz vysiela signál do Apple TV.</p>
---	--

3. Apple TV sa vypne.

CSC-Tool Digital teraz možno odpojiť od elektrického napájania.

### 5.3 Aplikácia CSC-Tool Digital

#### 5.3.1 Stiahnutie aplikácie

	<p><b>UPOZORNENIE</b></p> <p>Inštalácia aplikácie <b>CSC-Tool Digital</b> sa vykonáva pri prvom uvedení do prevádzky servisným partnerom autorizovaným a vyškoleným od Hella Gutmann.</p>
---	---

Pre stiahnutie aplikácie CSC-Tool Digital postupujte nasledovne:

1. V hlavnom menu otvorte Apple App Store.
2. Vo vyhľadávacom poli zadajte **CSC-Tool Digital**.
3. Zvoľte a stiahnite aplikáciu **CSC-Tool Digital**. Aplikácia sa zobrazí na štartovacej obrazovke.
4. Otvorte aplikáciu a prípadne zadajte Apple-ID.

Teraz je aplikácia pripravená na použitie.

## 5.3.2 Použitie aplikácie

V hlavnom menu aplikácie možno zvoliť nasledovné možnosti použitia:

- **Kalibračná tabuľa**

Tu možno získať a zvoliť digitálne kalibračné tabuľky CSC-Tool Digital. Navigácia sa vykonáva pomocou diaľkového ovládania Siri Remote.

- **Vzdialenosť**

Tu možno vykonať meranie vzdialenosti pre správne umiestnenie CSC-Tool Digital pred vozidlom. Vstážné body sa menia podľa výrobcu. Voľba príslušného postupu je daná diagnostickým prístrojom.

- **Projektor**

Tu možno skontrolovať a vykonať vyrovnanie projektora a presné nastavenie, aby bola zabezpečená správna projekcia kalibračnej tabuľky.

**NEBEZPEČENSTVO**

Vyrovnanie a presné nastavenie projektora smie vykonať výlučne servisný partner autorizovaný a vyškolený od Hella Gutmann.

Pri potrebnom vyrovnaní a presnom nastavení obratom kontaktujte hotline Hella Gutmann alebo vášho obchodného partnera.

- **Informácia**

Tu sa zobrazia informácie o podpore, impressum a informácie o ochrane osobných údajov. V prípade problémov môžu byť užitočné najmä informácie o softvéri.


Chybné nastavenia sa zobrazia červeným výstražným hlásením v lište menu. Príslušná hodnota sa farebne zvýrazní v rámci informačného menu.

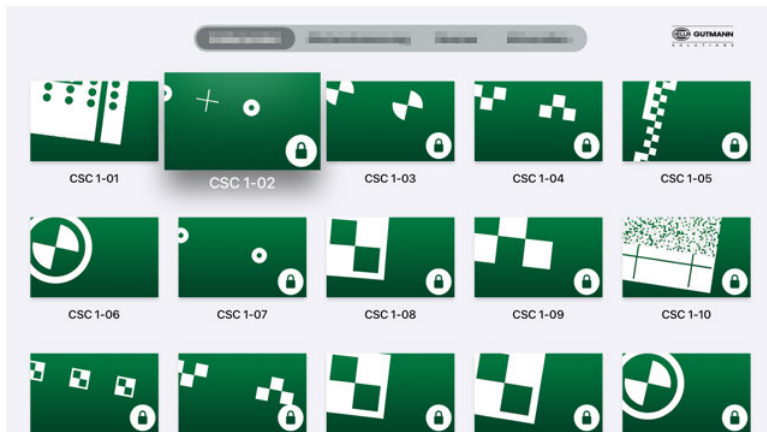
## 5.3.3 Kúpenie alebo predplatenie digitálnych kalibračných tabuliek

Prostredníctvom nákupnej funkcie v aplikácii CSC-Tool Digital možno hocikedy kúpiť alebo predplatiť a následne poskytnúť potrebné kalibračné tabuľky.

Pri uvedenom postupujte nasledovne:

1. V hlavnom menu aplikácie zvolte menu voľby **Kalibračná tabuľka**.

	<p><b>UPOZORNENIE</b></p> <p>Kalibračná tabuľka pre vozidlá skupiny VAG je obsiahnutá v rozsahu dodávky a preto je už uvoľnená.</p> <p>Blokované kalibračné tabuľky sú označené symbolom zámky a uvoľnia sa po úspešne ukončenej kúpe.</p>
---	--



Zobrazia sa všetky dostupné digitálne kalibračné tabuľky.

2. Zvolte požadovanú kalibračnú tabuľku.
3. Zvolte požadovanú možnosť odberu (kúpa alebo predplatenie) a vykonajte platbu.


Kalibračná tabuľka bola uvoľnená a je pripravená na použitie.

## 5.4 Projektor



### 5.4.1 Skúška

Počas prvého uvedenia do prevádzky CSC-Tool Digital sa správne umiestnenie projektora nastaví servisným partnerom autorizovaným a vyškoleným od Hella Gutmann, aby bola zaručená správna vizualizácia digitálnych kalibračných tabuliek.

V rámci tohto procesu nastavenia sa na projekčné plátno umiestnia štyri skúšobné body.

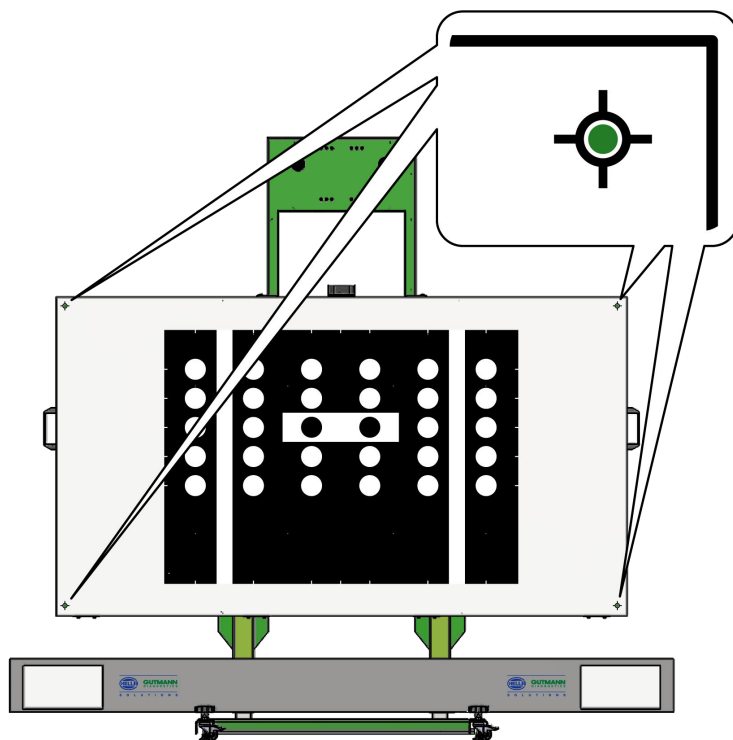
	<p><b>NEBEZPEČENSTVO</b></p> <p>Tieto skúšobné body sa nesmú odstrániť. Ich umiestnenie smie vykonať iba servisný partner autorizovaný a vyškolený od Hella Gutmann.</p> <p>Nové umiestnenie skúšobných bodov si vždy vyžaduje aj nové preskúšanie a príp. mechanické nastavenie projektora.</p>
---	--

Aby bolo pred každým pracovným procesom zabezpečené správne nastavenie projektora, musí sa preskúšať, či štyri

nalepené skúšobné body (  ) na projekčnom plátne súhlasia s referenčnými značkami (  ) premietaných digitálnych kalibračných tabuliek.

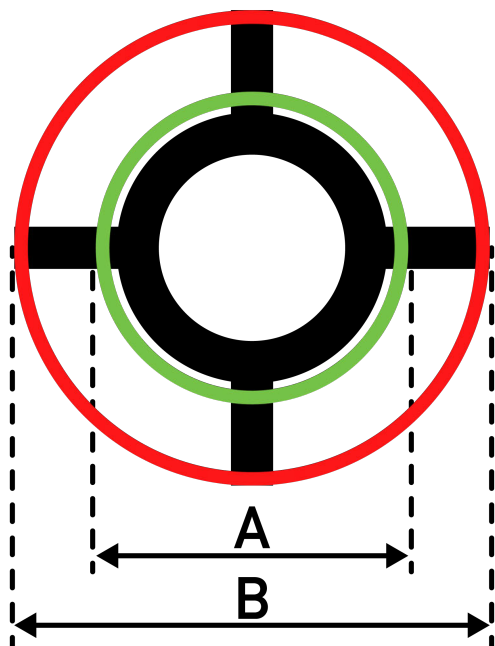


Na nasledovnom vyobrazení sú skúšobné body a referenčné značky, ktoré sa majú skontrolovať, znázornené na príklade tabuľky VAG.

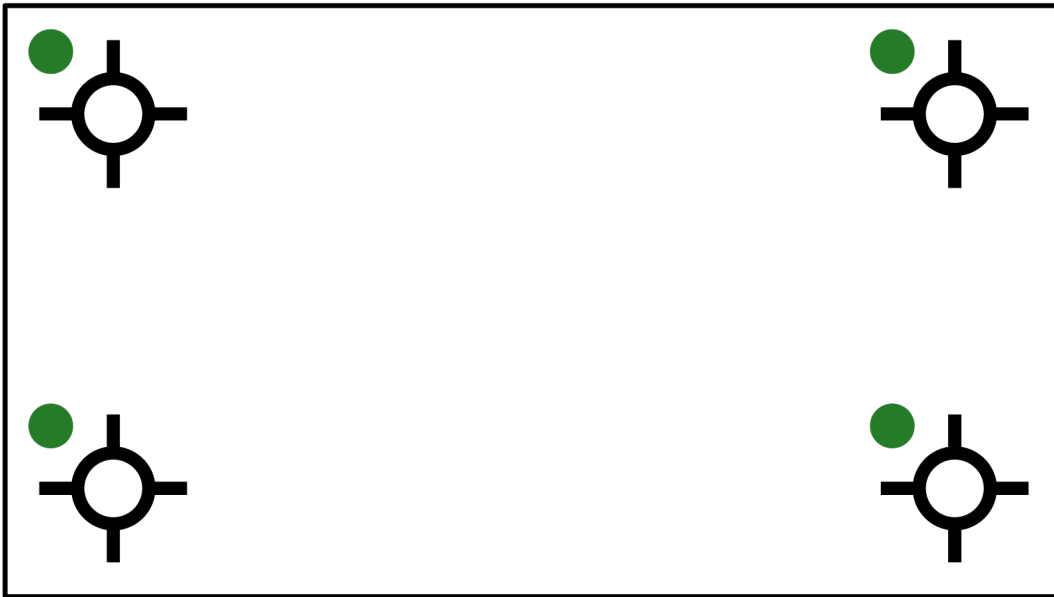


**Správne vyrovnanie:** Skúšobné body ležia v rámci zelenej oblasti (A).

**Nesprávne vyrovnanie:** Skúšobné body ležia v rámci červenej oblasti (B).



**Príklady:****Správne vyrovnanie:** - Skúšobné body ležia v strede v oblasti A referenčnej značky.**Správne vyrovnanie:** - Skúšobné body ležia ešte v oblasti A referenčnej značky.**Nesprávne vyrovnanie:** - Skúšobné body neležia ešte v oblasti A referenčnej značky



Keď skúšobné body ležia mimo referenčnej značky, postupujte nasledovne:

1. Projektorom opatrne pohybujte, aby sa odstránili prípadné body napätia v držiaku.
2. Skontrolujte, či teraz skúšobné body súhlasia s referenčnými značkami na digitálnej kalibračnej tabuľke.

Keď skúšobné body znova súhlasia s referenčnými značkami digitálnej kalibračnej tabuľky, možno projektor znova považovať za správne umiestnený a pripravený na použitie.

Ak to tak nie je, musí CSC-Tool Digital nastaviť servisný partner autorizovaný a vyškolený od Hella Gutmann.


## 5.4.2 Menu voľby projektora

Toto menu je určené pre nastavenie projektora.

### 5.4.2.1 Vyrovnanie projektora

V hlavnom menu aplikácie CSC-Tool Digital možno pod **Projektor > Vyrovnanie projektora** uskutočniť mechanické nastavenie projektora.


Túto funkciu smie použiť iba autorizovaný a vyškolený servisný partner hella Gutmann. Všetky akcie, ktoré vykoná nekvalifikovaná osoba, vedú k odchýlke od nastavení, ktoré boli vykonané v procese uvedenia do prevádzky. Správne kalibrovanie potom už nemožno zaručiť.

	<p><b>NEBEZPEČENSTVO</b></p> <p>Nesprávne vyrovnanie projektora</p> <p>Vyrovnanie projektora smie vykonať iba autorizovaný a vyškolený servisný partner hella Gutmann.</p> <p>V prípade nesprávneho vyrovnania projektora kontaktujte hotline Hella Gutmann alebo sa obráťte na autorizovaného a vyškoleného servisného partnera Hella Gutmann.</p>
---	---

## 5.4.2.2 Jemné nastavenie


V hlavnom menu aplikácie CSC-Tool Digital možno pod **Projektor > Presné nastavenie** uskutočniť presné nastavenie projektora.

Túto funkciu smie použiť iba autorizovaný a vyškolený servisný partner hella Gutmann. Všetky akcie a uloženia, ktoré vykoná nekvalifikovaná osoba, vedú k odchýlke od nastavení, ktoré boli vykonané v procese uvedenia do prevádzky. Správne kalibrovanie potom už nemožno zaručiť.

	<p><b>NEBEZPEČENSTVO</b></p> <p>Nesprávne presné nastavenie projektora</p> <p>Presné nastavenie projektora smie vykonať iba autorizovaný a vyškolený servisný partner hella Gutmann.</p> <p>Pri problémoch s presným nastavením projektora kontaktujte hotline Hella Gutmann alebo sa obráťte na autorizovaného a vyškoleného servisného partnera Hella Gutmann.</p>
---	--

## 5.5 Spojenie laserových meračov vzdialenosti

Pri prvom uvedení do prevádzky CSC-Tool Digital musia byť obidva laserové merače vzdialenosti spojené s Apple TV.

	<p><b>UPOZORNENIE</b></p> <p>Spojenie laserových meračov vzdialenosti sa vykonáva pri prvom uvedení do prevádzky servisným partnerom autorizovaným a vyškoleným od Hella Gutmann.</p> <p>Nové spojenie laserových meračov vzdialenosti môže byť potrebné aj v osobitných situáciách použitia, napr. lokálne poruchy, náhrada strateného alebo chybného prístroja.</p>
--	---

Spojenie laserových meračov vzdialenosti možno v závislosti od potrebného vsažného bodu (podľa informácie v diagnostickom prístroji) vykonať buď z prednej časti vozidla alebo zo stredu kolesa. Jednotlivé kroky sú opísané v ďalšom texte.

### 5.5.1 Rozpoznanie ľavého a pravého laserového merača vzdialenosti

V rámci prebehu spájania sa každému laserovému meraču vzdialenosti priradí určitá funkcia. Pri prvom uvedení do prevádzky sa ľavý laserový merač vzdialenosti označí zelenou nálepkou a pravý laserový merač vzdialenosti červenou nálepkou.

Technicky sa ale obidva prístroje neodlišujú. Preferovanú konfiguráciu môže vykonať aj používateľ. Štandardná konfigurácia HGS je nasledovná:

Označenie	Konfigurácia
<b>Zelená</b>	<ul style="list-style-type: none"> <li>• Ľavý laserový merač vzdialenosti (pri pohľade na projekčné plátno)</li> <li>• Meranie vzdialenosti cez stred kolesa</li> <li>• Meranie vzdialenosti cez prednú časť vozidla</li> </ul>
<b>Červená</b>	<ul style="list-style-type: none"> <li>• Pravý laserový merač vzdialenosti (pri pohľade na projekčné plátno)</li> <li>• Meranie vzdialenosti cez stred kolesa</li> </ul>

## 5.5.2 Spojenie laserového merača vzdialenosti pre meranie cez stred kolesa

Pre spojenie laserového merača vzdialenosti pre meranie vzdialenosti cez stred kolesa postupujte nasledovne:

1. Otvorte aplikáciu CSC-Tool Digital.
2. V hlavnom menu zvolte **Vzdialenosť > Stred kolesa**.
3. Vypnite všetky laserové merače vzdialenosti.
4. Zvolte **Spojiť ľavý prístroj**.
5. Príslušné pokyny sa zobrazia na projekčnom plátne.
6. Zapnite ľavý laserový merač vzdialenosti.
7. Ľavý laserový merač vzdialenosti vyberte z držiaka a položte na Apple TV.  
Zobrazí sa hlásenie *Spojenie úspešné*.
8. Spojenie potvrdte pomocou **OK**.  
V stavovom zobrazení sa zobrazí *Prístroj spojený*.
9. Laserový merač vzdialenosti znova nasadte do držiaku a vypnite.
10. Kroky 1 - 9 opakujte pre pravý laserový merač vzdialenosti.

Laserové merače vzdialenosti sú teraz pripravené na použitie.

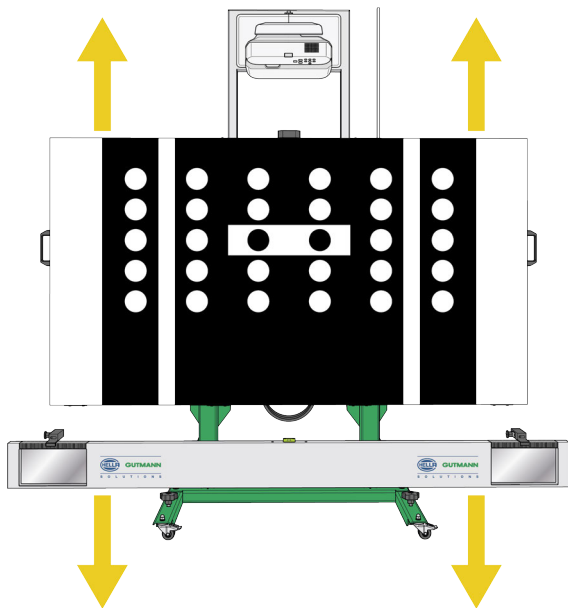
## 5.5.3 Pripojenie laserového merača vzdialenosti na prednú časť vozidla

Pre pripojenie laserového merača vzdialenosti na prednú časť vozidla postupujte nasledovne:

1. Otvorte aplikáciu CSC-Tool Digital.
2. V hlavnom menu zvolte **Vzdialenosť > Predná časť vozidla**.
3. Vypnite všetky laserové merače vzdialenosti.
4. Zvolte **Spojiť prístroj**.
5. Príslušné pokyny sa zobrazia na projekčnom plátne.
6. Zapnite laserové merače vzdialenosti.
7. Laserové merače vzdialenosti vyberte z držiaka a položte na Apple TV.  
Zobrazí sa hlásenie *Spojenie úspešné*.
8. Spojenie potvrdte pomocou **OK**.  
V stavovom zobrazení sa zobrazí *Prístroj spojený*.
9. Laserové merače vzdialenosti znova nasadte do držiaku a vypnite.

Laserový merač vzdialenosti je teraz pripravený na použitie.

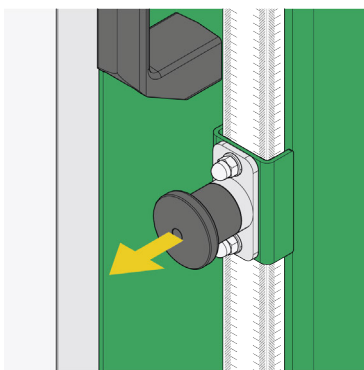
## 5.6 Výškové nastavenie CSC-Tool Digital



Pre nastavenie výšky CSC-Tool Digital postupujte nasledovne:

	<p><b>VÝSTRAHA</b></p> <p>Pohyblivé diely Nebezpečenstvo poranenia/pomliaždenia</p> <p>Pre výškové nastavenie CSC-Tool Digital použite iba elektrické výškové nastavenie.</p>
--	---

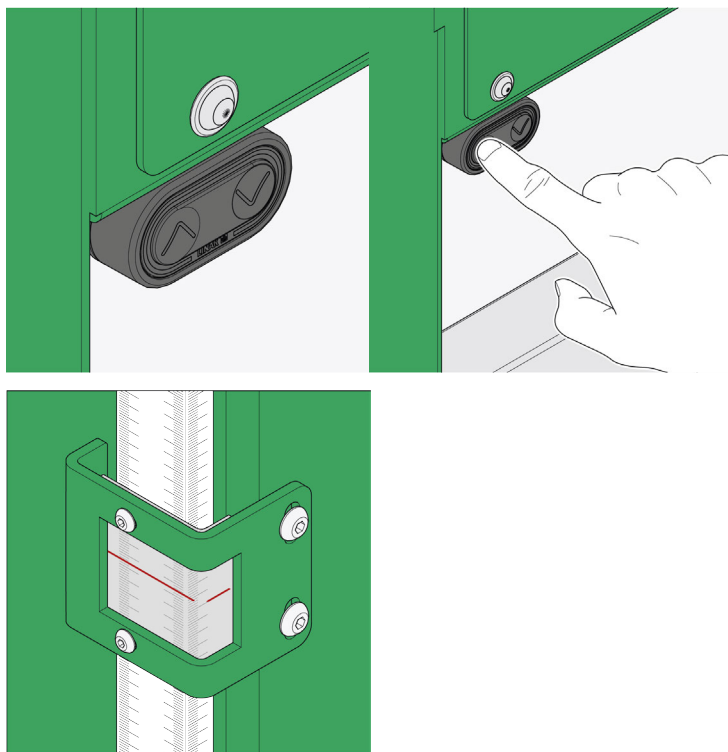
1. Zabezpečte, aby bol držiak meracej tyče uvoľnený.



Teraz možno CSC-Tool Digital výškovo nastaviť.

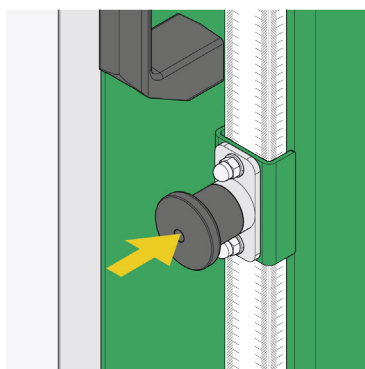
2. Pomocou elektrického výškového nastavenia CSC-Tool Digital nastavte výšku, ktorá je uvedená v diagnostickom prístroji.

Výšku možno odčítať na zobrazení výšky.



Výška CSC-Tool Digital je teraz nastavená správne.

Keď je priebeh kalibrácie ukončený, meraciu tyč nadvihnite a znova aretujte držiak meracej tyče.



## 6 Práca s CSC-Tool Digital

Aby ste mohli pracovať s CSC-Tool Digital, musíte vykonať nasledovné kroky:

1. Snímače kolesa Distance namontujte na predné kolesá (ak je zadané meranie vzdialenosti cez stred kolesa diagnostickým prístrojom).
2. Snímače kolesa SE/WA namontujte na zadné kolesá.
3. Vykonajte prípravu na použitie špecifickú pre vozidlo.
4. CSC-Tool Digital umiestnite v správnej vzdialenosti a paralelne (vzťahnuté na zadnú nápravu) pred vozidlo.
5. Nivelujte CSC-Tool Digital.
6. Výškovovo prestavte kalibračnú tabuľku CSC.

Jednotlivé kroky sú opísané v ďalšom texte.



## 6.1 Predpoklad používania CSC-Tool Digital

Aby ste mohli používať CSC-Tool Digital, musíte zabezpečiť nasledovné:

- Systém vozidla, ktorý sa má nastaviť, pracuje bez chýb.
- V riadiacej jednotke nie sú uložené chyby.
- Boli vykonané prípravy špecifické pre vozidlo.
- Zbiehavosť zadnej nápravy je nastavená správne.
- Nastavenie zadnej nápravy zodpovedá požiadavkám výrobcu vozidla.
- Je zaručené horizontálne vyrovnanie vozidla na rovnej podlahe.
- Sú k dispozícii dva laserové merače vzdialenosti.
- Sú k dispozícii dva snímače kolesa Distance (iba pre meranie vzdialenosti od stredu kolesa).
- Sú k dispozícii dva snímače kolesa SE / WA (nie sú v rozsahu dodávky).
- Projektor je správne namontovaný a vyrovnaný.
- Bola stiahnutá aplikácia CSC-Tool Digital.
- Laserové merače vzdialenosti sú spojené s Apple TV a pripravené na prevádzku.
- CSC-Tool Digital je správne umiestnený pred vozidlom.
- Boli dodržané rozmery ohľadne správneho umiestnenia uvedené v diagnostickom prístroji.

## 6.2 Montáž snímačov kolesa

### 6.2.1 Montáž snímačov kolesa Distance na predné kolesá

Pri namontovaní snímača kolesa Distance na predné koleso postupujte nasledovne:

1. Namontujte vždy jeden snímač kolesa Distance vľavo a vpravo na predné koleso.



#### VÝSTRAHA

Ostrý predmet

Nebezpečenstvo poranenia/bodnutia

Snímač kolesa Distance vždy s nosným držiakom nasadíte na ráfik kolesa alebo pneumatiku.



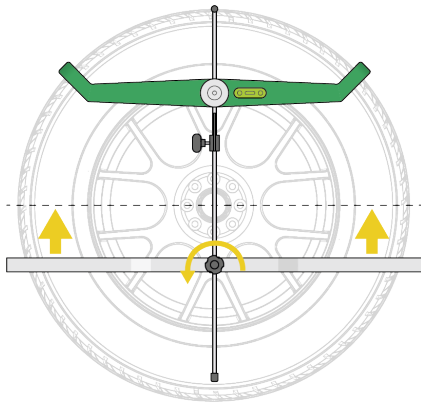
#### POZOR

Poškrabanie povrchu

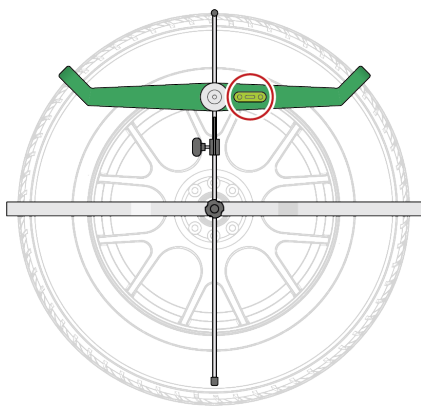
Poškodenie ráfikov

Sadu snímacích valcov vždy nasadíte na ráfik kolesa alebo pneumatiku.

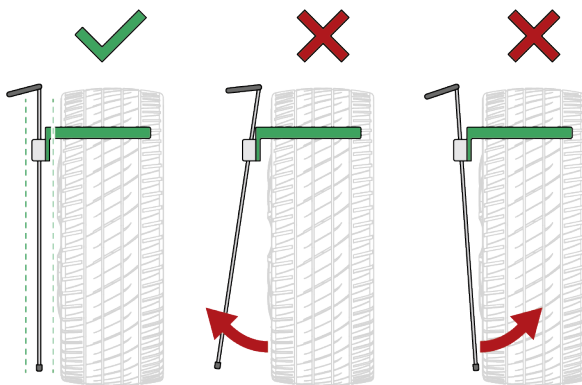
2. Aretačnú skrutku (33) uvoľnite a kontaktnú lištu (32) vyrovnajte na výšku stredu kolesa.



3. Horizontálne vyrovnanie snímača kolesa Distance zabezpečte pomocou libely (28).



4. Pozdĺžnu os snímača kolesa Distance vyrovnajte paralelne ku kolesu.



#### UPOZORNENIE

- Pritom dbajte na to, aby boli bubliny libely oboch snímačov kolesav strede vyrovnané.
- Len keď je snímač kolesa Distance umiestnený vodorovne a centricky k stredu kolesa, potom sa môže správne merať vzdialenosť medzi CSC-Tool Digital a vozidlom.


5. Aretačnú skrutku (31) uvoľnite a reflexnú plochu (30) v pravom uhle vyrovnajte ku kontaktnej lište (32).
6. Pomocou elektrického výškového nastavenia laserový merač vzdialenosti vyrovnajte na reflexnú plochu snímača kolesa Distance (30).


Teraz sú obidva snímače kolesa Distance správne namontované na predné kolesá.

## 6.2.2 Snímače kolesa SE / WA namontujte na zadné kolesá

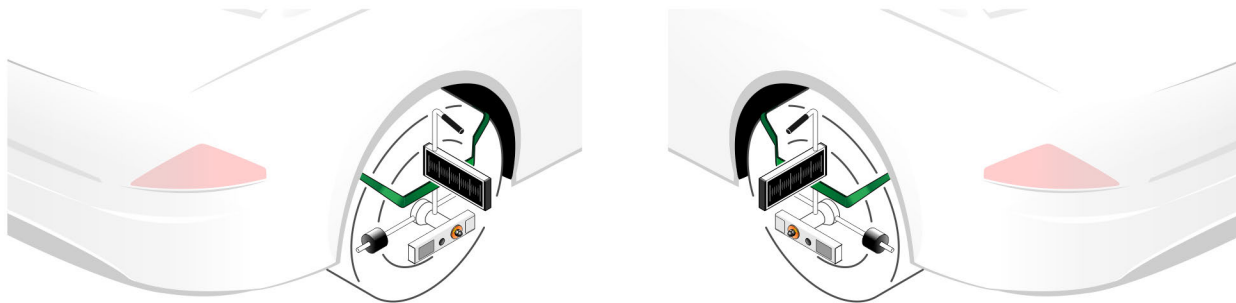
Pri namontovaní snímača kolesa SE / WA na zadné koleso postupujte nasledovne:

1. Namontujte vždy jeden snímač kolesa SE / WA vľavo a vpravo na zadné koleso.

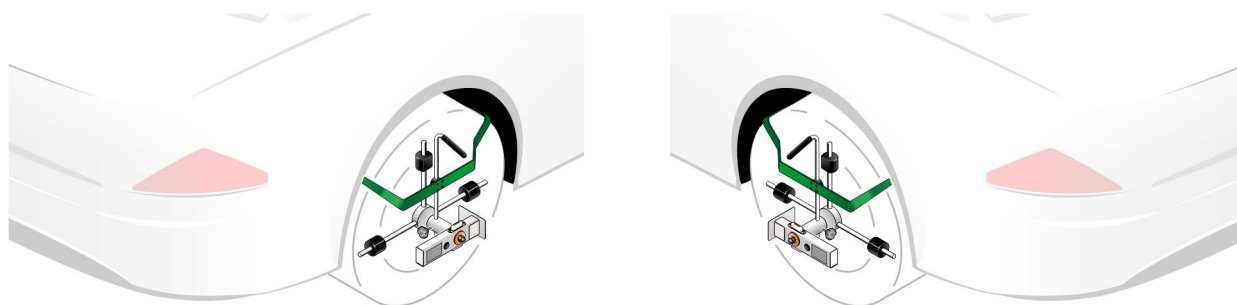
	<p><b>VÝSTRAHA</b></p> <p>Ostrý predmet</p> <p>Nebezpečenstvo poranenia/bodnutia</p> <p>Snímač kolesa Distance vždy s nosným držiakom nasadíte na ráfik kolesa alebo pneumatiku.</p>
---	--

	<p><b>POZOR</b></p> <p>Poškrabanie povrchu</p> <p>Poškodenie ráfikov</p> <p>Sadu snímacích valcov vždy nasadíte na ráfik kolesa alebo pneumatiku.</p>
---	---

### so snímačom kolesa SE



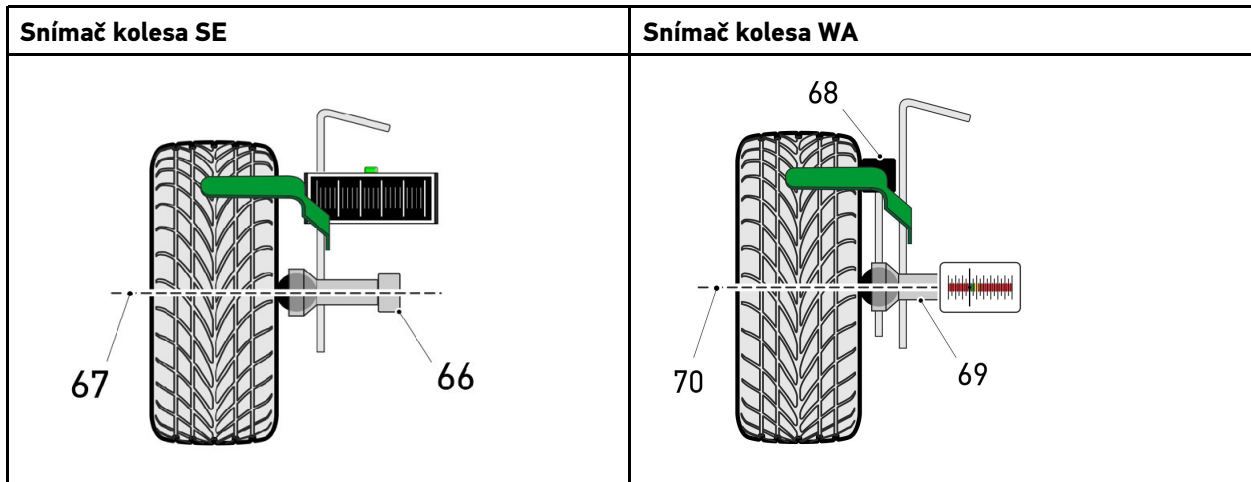
### so snímačom kolesa WA




SK

2. Upevňovaciu skrutku uvoľnite z hriadeľa s krížovou spojkou. Hriadeľ s krížovou spojkou možno teraz výškovo prestaviť.

3. Hriadel s krížovou spojkou (66 / 69) snímača kolesa SE / WA vycentrujte na stred kolesa (67 / 70).



4. Stupnice snímača kolesa SE / WA vyrovnajte v pravom uhle.

	<p><b>UPOZORNENIE</b></p> <ul style="list-style-type: none"> <li>• Dávajte pozor, aby bola bublinka libely snímača kolesa SE v strede vyrovnaná.</li> <li>• U snímača kolesa WA existuje tretí snímací valec (68), takže kontola vyrovnania na stred pomocou bublinky libely odpadá.</li> <li>• Len keď je snímač kolesa SE / WA umiestnený vodorovne a centricky k stredu kolesa, potom sa môže CSC-Tool Digital SE a stredom kolesa pomocou meracieho pásma (nie je súčasťou rozsahu dodávky).</li> </ul>
---	---

Teraz sú obidva snímače kolesa SE / WA správne namontované na zadné kolesá.

## 6.3 Príprava na použitie

Aby bolo možné pracovať s CSC-Tool Digital, musí byť umiestnený v správnej vzdialenosti ako aj v strede a paralelne pred vozidlom (vzťahnuté na zadnú nápravu). To možno po príslušnej príprave skontrolovať a zaistiť v jednom jedinom manipulačnom kroku.

Pre meranie vzdialenosti sa musia dodržať špecifické vzťažné body na vozidle. Podľa daného výrobcu môžu byť tieto vykonané buď na prednej časti vozidla alebo na strede kolesa. Presné údaje sú uvedené v diagnostickom prístroji.

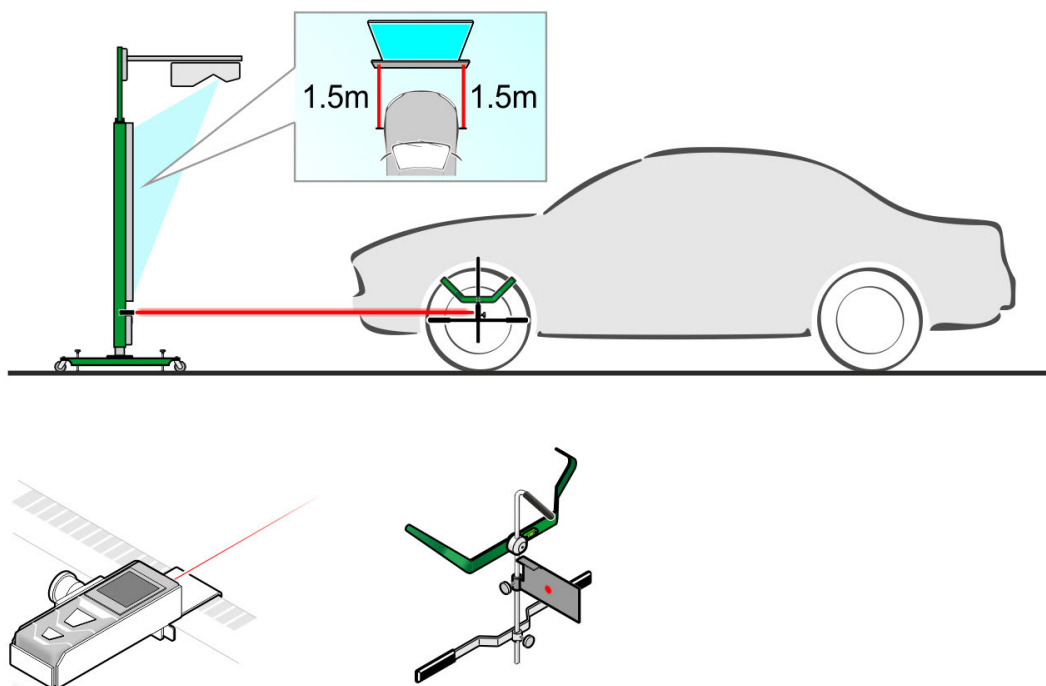
Jednotlivé kroky sú opísané v ďalšom texte.

### 6.3.1 Príprava pri meraní vzdialenosti cez stred kolesa

Aby bolo umožnené presné použitie CSC-Tool Digital s meraním vzdialenosti cez stred kolesa, musia byť vykonané nasledovné prípravné kroky:

1. Snímače kolesa SE namontujte na zadné kolesá (viď kapitolu **Snímače kolesa SE / WA namontujte na zadné kolesá**).
2. Snímače kolesa Distance namontujte na predné kolesá (viď kapitolu **Montáž snímačov kolesa Distance na predné kolesá**).
3. CSC-Tool Digital umiestnite stredovo pred vozidlo.
4. Zapnite laserové moduly snímača kolesa SE.
5. Zapnite obidva laserové merače vzdialenosti.
6. Laserový lúč ľavého (zelená značka) a pravého (červená značka) laserového merača vzdialenosti vyrovnajte na reflexné plochy obidvoch snímačov kolesa Distance. Pre uvedené prípadne prispôbte nasledovné:
  - Výška nastavovacieho ramena
  - Výška reflexnej plochy
  - Laserový merač vzdialenosti horizontálne posuňte na nastavovacom ramene

Hodnoty vzdialenosti by sa teraz mali zobrazíť na projekčnom plátne.



SK

7. Laserový lúč snímačov kolesa SE vyrovnajte na ľavé a pravé zrkadlo nastavovacieho ramena. Laserový lúč musí byť viditeľný na ľavej a pravej stupnici nastavovacieho ramena.

8. Laserový lúč snímača kolesa SE sa odráža v zrkadlách nastavovacieho ramena a musí byť viditeľný na meracích stupniciach snímača kolesa SE na zadných kolesách vozidla. Ak to tak nie je, prípadne prispôbte nasledovné:
- Výška nastavovacieho ramena
  - Výška reflexnej plochy na snímačoch kolesa Distance
  - Výška stupníc na snímačoch kolesa SE

Až keď možno súčasne odčítať nasledovné hodnoty, možno začať s presným umiestnením CSC-Tool Digital pred vozidlom:

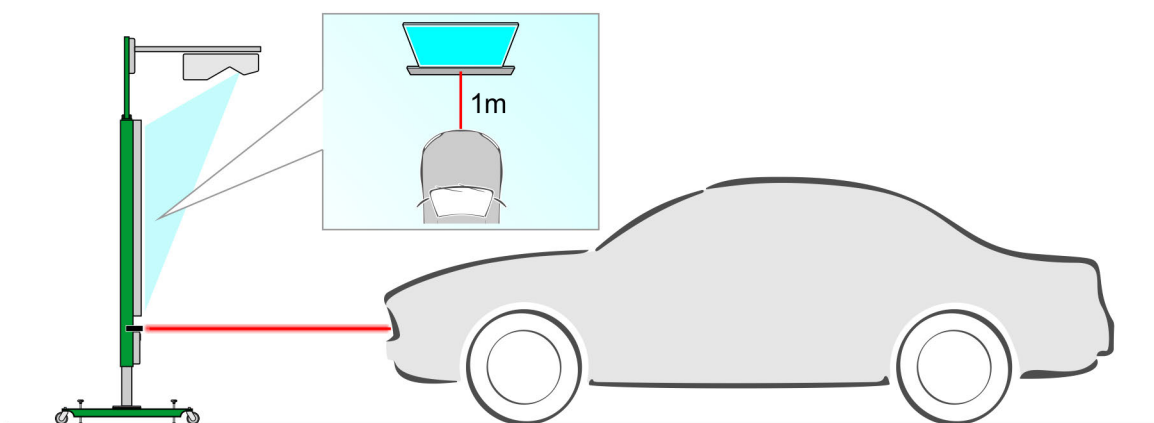
- Vzdialenosť medzi CSC-Tool Digital a vozidlom na projekčnom plátne
- Nameraná hodnota na stupniciach nastavovacieho ramena
- Nameraná hodnota na stupniciach snímačov kolesa SE na zadnej náprave

### 6.3.2 Príprava pri meraní vzdialenosti na prednej časti vozidla

Aby bolo umožnené presné použitie CSC-Tool Digital s meraním vzdialenosti na prednej časti vozidla, musia byť vykonané nasledovné prípravné kroky:

1. Snímače kolesa SE namontujte na zadné kolesá (viď kapitolu **Snímače kolesa SE / WA namontujte na zadné kolesá**).
2. CSC-Tool Digital umiestnite do stredu pred prednú časť vozidla.
3. Zapnite laserové moduly snímača kolesa SE.
4. Zapnite laserový merač vzdialenosti.
5. Laserový merač vzdialenosti vyrovnajte na podľa výrobcu špecifický vzťažný bod na prednej časti vozidla. Pre uvedené prípadne prispôbte nasledovné:
  - Výšku nastavovacieho ramena
  - Laserový merač vzdialenosti horizontálne posuňte na nastavovacom ramene

Hodnota vzdialenosti by sa teraz mala zobrazíť na projekčnom plátne.



6. Laserový lúč snímačov kolesa SE vyrovnajte na ľavé a pravé zrkadlo nastavovacieho ramena. Laserový lúč musí byť viditeľný na ľavej a pravej stupnici nastavovacieho ramena.
7. Laserový lúč snímača kolesa SE sa odráža v zrkadlách nastavovacieho ramena a musí byť viditeľný na meracích stupniciach snímača kolesa SE na zadných kolesách vozidla. Ak to tak nie je, prípadne prispôbte nasledovné:
  - Výšku nastavovacieho ramena
  - Výšku stupníc na snímači kolesa SE

Až keď možno súčasne odčítať nasledovné hodnoty, možno začať s presným umiestnením CSC-Tool Digital pred vozidlom:

- Vzdialenosť medzi CSC-Tool Digital a vozidlom na projekčnom plátne
- Nameraná hodnota na stupniciach nastavovacieho ramena
- Nameraná hodnota na stupniciach snímačov kolesa SE na zadnej náprave

## 6.4 CSC-Tool Digital umiestnite pred vozidlo

### 6.4.1 CSC-Tool Digital v správnej vzdialenosti, stredovo a paralelne umiestnite


Pre umiestnenie CSC-Tool Digital v správnej vzdialenosti, stredovo a paralelne (vzťahnuté na zadnú nápravu) pred vozidlo postupujte nasledovne:

1. Diagnostický prístroj pripojte na vozidlo (pozri príručku pre používateľa diagnostického prístroja).
2. V hlavnom menu zvolte **>Diagnostika<**.
3. Pod **>Základné nastavenie<** zvolte systém na kalibrovanie.
4. CSC-Tool Digital umiestnite pred vozidlo.
5. Správnu vzdialenosť odčítajte v diagnostickom prístroji.

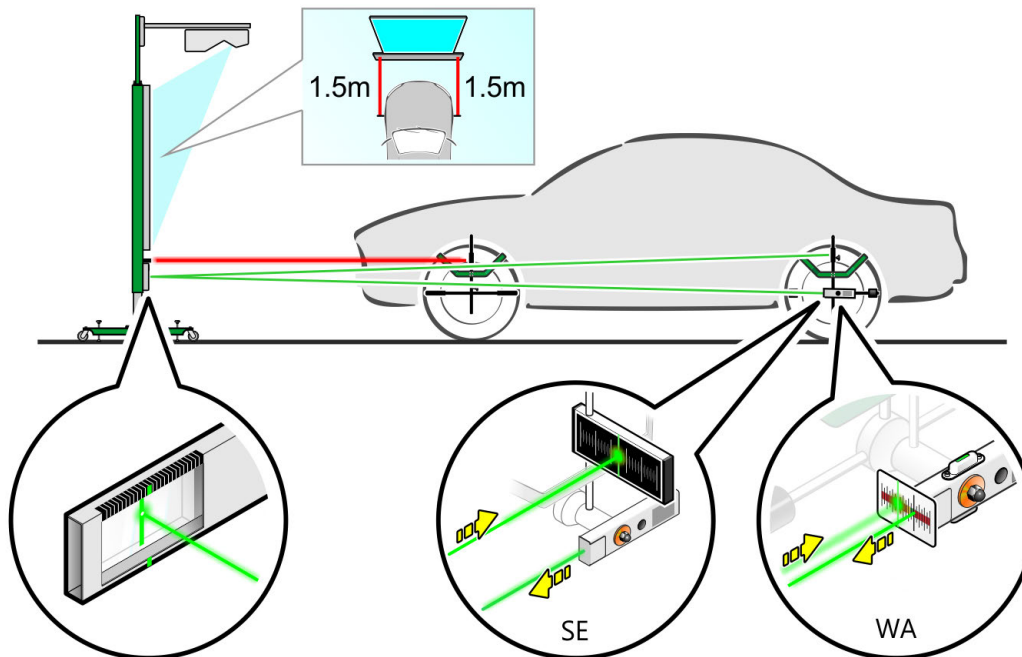
<b>i</b>	<p><b>UPOZORNENIE</b></p> <p>Podľa príslušného výrobcu je potrebné pre vzdialenosť dodržať odlišné vzťažné body. Tieto sú udané diagnostickým prístrojom a musia sa v aplikácii zodpovedajúco zvoliť.</p> <p>Pri meraní vzdialenosti z prednej časti vozidla nie je snímač kolesa Distance potrebný.</p>
----------	--

6. CSC-Tool Digital umiestnite vo vzdialenosti uvedenej diagnostickým prístrojom.
7. CSC-Tool Digital bočným posúvaním umiestnite tak, že na ľavej a pravej strane stupnice nastavovacieho ramena sa dajú odčítať rovnaké hodnoty.

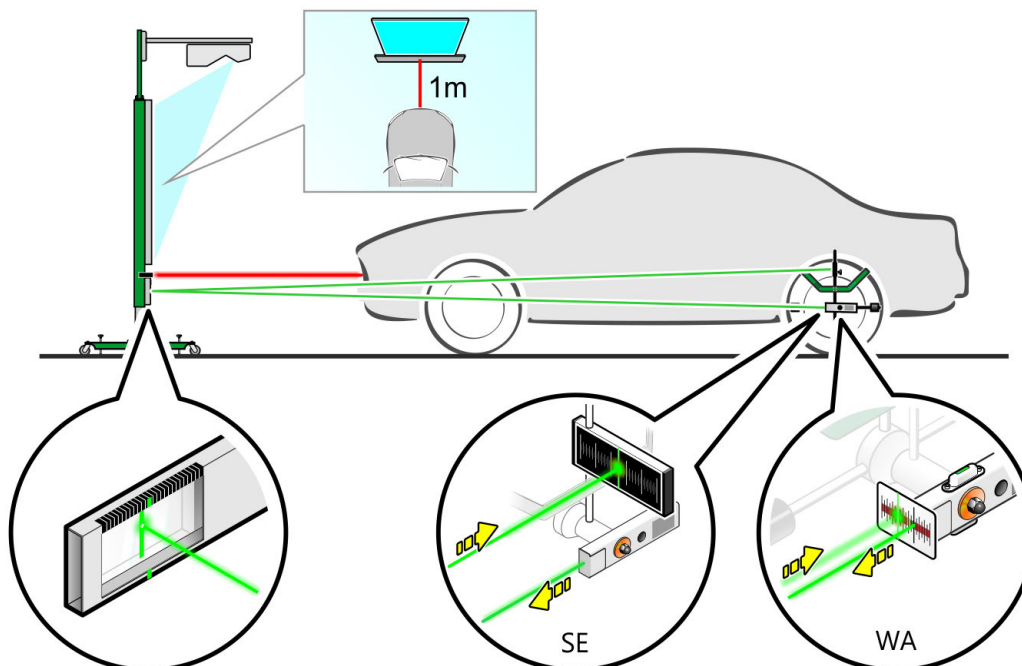
8. CSC-Tool Digital axiálnym otáčaním umiestnite tak, že na stupnici snímača kolesa SE / WA ľavého a pravého snímača kolesa SE / WA možno odčítať rovnakú hodnotu.

	<p><b>UPOZORNENIE</b></p> <p>Dbajte na to, aby sa pri umiestnení CSC-Tool Digital nemenila vzdialenosť k vozidlu. Počas umiestňovania nevstupujte do laserového lúča, aby sa nebránilo projekcii.</p>
---	---

**so snímačom kolesa Distance (meranie vzdialenosti cez stred kolesa)**

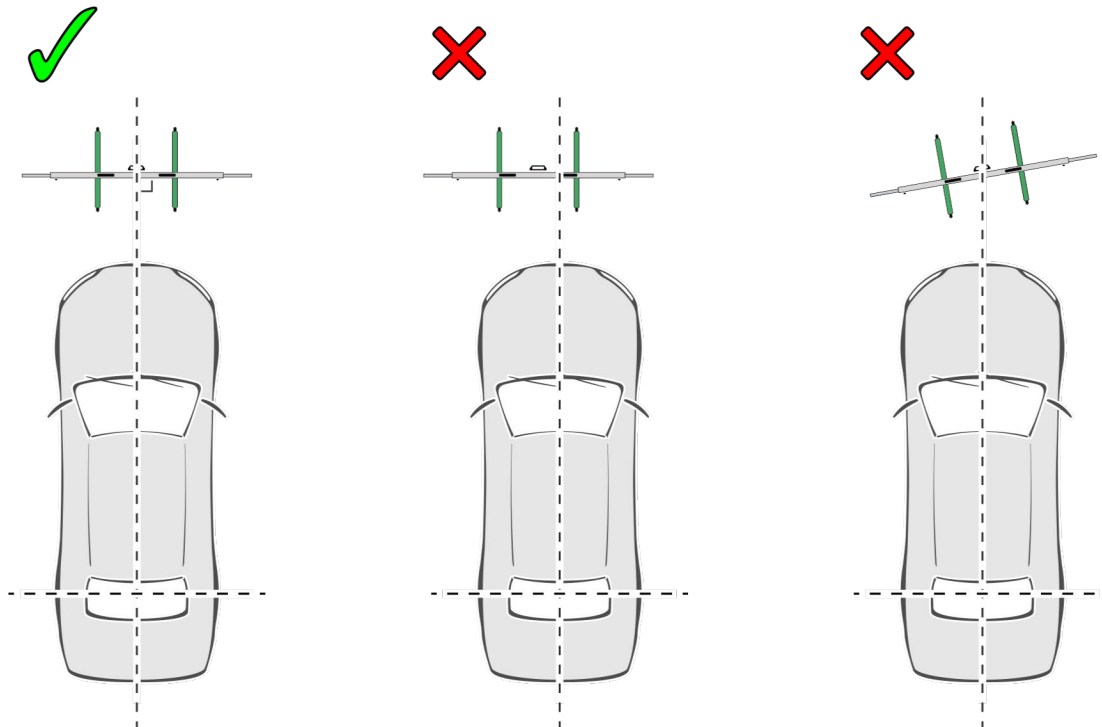


**bez snímača kolesa Distance (meranie vzdialenosti cez prednú časť vozidla)**





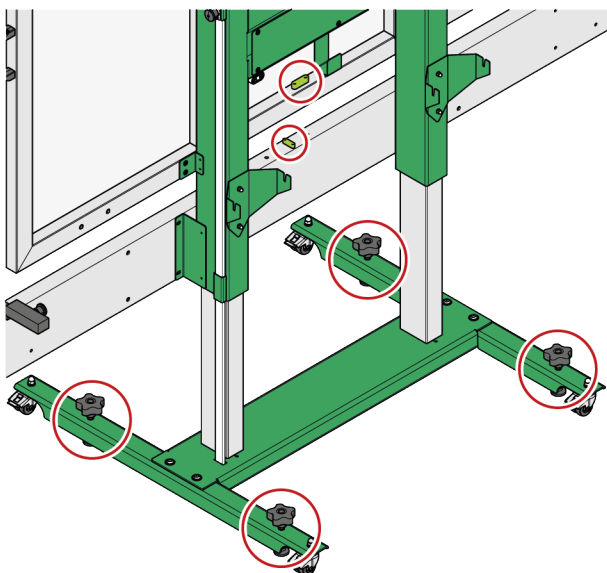
Teraz je CSC-Tool Digital umiestnený v správnej vzdialenosti, stredovo a paralelne (vzťahnuté na zadnú nápravu) pred vozidlom.



## 6.4.2 Nivelovanie CSC-Tool Digital

Pre nivelovanie CSC-Tool Digital postupujte nasledovne:

1. S nivelačnými skrutkami základných držiakov príslušne nastavte libelu nastavovacieho ramena.



2. Skontrolujte, či sú horizontálne bubliny libely vyrovnané v strede.

Keď je horizontálna bublina vyrovnaná v strede, potom je CSC-Tool Digital správne nivelovaný.

### 6.4.3 Výškové prestavenie kalibračnej tabuľky CSC


Pre výškové prestavenie kalibračnej tabuľky postupujte nasledovne:

**VÝSTRAHA**

Pohyblivá kalibračná tabuľka CSC

Nebezpečenstvo poranenia/pomliaždenia

Pre posunutie kalibračnej tabuľky CSC použite elektrické výškové nastavenie.

1. Uvoľnite držiak meracej tyče a zabezpečte, aby sa meracia tyč dotýkala podlahy.
2. Pomocou elektrického výškového nastavenia nastavte kalibračnú tabuľku CSC na výšku, ktorá je uvedená v diagnostickom prístroji.
3. Znova aretujte držiak meracej tyče.
4. Spustite kalibrovanie na diagnostickom prístroji pomocou .

## 7 Všeobecné informácie

### 7.1 Ošetrovanie a údržba

---

- CSC-Tool Digital pravidelne čistite neagresívnymi čistiacimi prostriedkami.
- Pravidelne doťahujte upevňovacie skrutky.
- Používajte bežné domáce čistiace prostriedky v kombinácii s navlhčenou mäkkou čistiacou utierkou.
- Poškodené diely príslušenstva ihneď vymeňte.
- Používajte iba originálne náhradné diely.
- Pokyny pre ošetrovania a údržbu Apple TV, projektoru od firmy EPSON a laserového merača vzdialenosti nájdete v kapitole **Použitie produktov iných poskytovateľov**

### 7.2 Likvidácia

---



Podľa Smernice 2012/19/EU Európskeho parlamentu a Európskej rady zo dňa 04. j 2012 o odpade z elektrických a elektronických zariadení, ako aj národného zákona o daní do obehu, spätnom odbere a o ekologickej likvidácii elektrických a elektronických prístrojov (Zákon o elektrických a elektronických prístrojoch – ElektroG) zo dňa 20.10.2015 v aktuálne platnom znení, sa zaväzujeme, že po skončení doby použitia bezplatne prijmemo prístroj, ktorý sme dali do obehu po 13. 8. 2005 a na základe vyššie uvedených smerníc ho zodpovedajúco zlikvidujeme.

Pretože v prípade tohto prístroja ide o prístroj, ktorý je používaný výlučne podnikateľsky (B2B), nesmie sa odovzdať na likvidáciu vo verejnoprávnych likvidačných podnikoch.

Prístroj sa môže likvidovať v prípade poskytnutia údajov o dátume kúpy a čísla prístroja na nasledujúcej adrese:

Hella Gutmann Solutions GmbH

Am Krebsbach 2

79241 Ihringen

NEMECKO

Reg. č. WEEE: DE25419042

Telefón: +49 7668 9900-0

Fax: +49 7668 9900-3999

E-mail: info@hella-gutmann.com

## 7.3 Technické dáta CSC-Tool Digital

### 7.3.1 Všeobecné technické dáta

Teplota okolitého prostredia	Pracovný rozsah: 10 – 40 °C
Teplota skladovania	-10 – +45 °C
Vlhkosť vzduchu	5% – 95%
Prevádzková nadmorská výška	Pracovný rozsah do 2000 m
Napájacie napätie	230 V 50 Hz – 60 Hz AC, 600 W
Kategória prepätia	Kategória II.
Prepätia	± 10%
Maximálne zdvihové zaťaženie	1200 N
Doba zapnutia zdvíhacieho valca	1 min An, 9 min prestávka
Stupeň znečistenia	2
Hmotnosť (jednotka namontovaná, so snímačmi kolesa Distance, bez voliteľných snímačov kolesa SE/WA)	cca. 156 kg
Rozmery (D x Š x V)	<b>S minimálnou výškou:</b> 2500 x 1150 x 2270 mm <b>S maximálnou výškou:</b> 2500 x 1150 x 2950 mm

### 7.3.2 Technické dáta laserového merača vzdialenosti

Batérie	2 x 1,5 V (AA) tužková alkalická
Vlnová dĺžka	650 nm
Výkon	1 mW
Merací rozsah	0,2...40 m
Trieda	Trieda lasera 2, podľa DIN EN/IEC 60825-1

### 7.3.3 Technické dáta laserového modulu snímača kolesa SE (voliteľne)

Batérie	2 x 1,5 V (AA) tužková alkalická
Vlnová dĺžka	520 nm
Výkon	5 mW
Model	Picotronic, LE520-5-3(12 x 34)10DEG – 70148374
Trieda	Trieda lasera 1M, podľa DIN EN/IEC 60825-1

### 7.3.4 Technické dáta laserového modulu snímača kola WA (voliteľne)

<b>Batérie</b>	2 x 1,5 V (AA) tužková alkalická
<b>Vlnová dĺžka</b>	520 nm
<b>Výkon</b>	5 mW
<b>Model</b>	Picotronic, LE520-5-3(12x34)10DEG -70148374
<b>Trieda</b>	Trieda lasera 1M, podľa DIN EN/IEC 60825-1



# Κατάλογος περιεχομένων

1	Σχετικά με τις παρούσες οδηγίες χειρισμού .....	721
1.1	Υποδείξεις για τη χρήση των οδηγιών χειρισμού .....	721
1.1.1	Χρήση προϊόντων τρίτων παρόχων .....	721
2	Χρησιμοποιούμενα σύμβολα .....	722
2.1	Σήμανση τμημάτων του κειμένου.....	722
3	Υποδείξεις ασφαλείας.....	723
3.1	Υποδείξεις ασφαλείας γενικά .....	723
3.2	Υποδείξεις ασφαλείας για κίνδυνο τραυματισμού .....	723
3.3	Υποδείξεις ασφαλείας για την υψηλή τάση/τάση δικτύου .....	724
3.4	Υποδείξεις ασφαλείας για το CSC-Tool Digital .....	724
3.5	Υποδείξεις ασφαλείας για τον αισθητήρα τροχού .....	725
3.6	Υποδείξεις ασφαλείας για το λέιζερ .....	725
4	Περιγραφή προϊόντος .....	726
4.1	Ενδεδειγμένη χρήση.....	726
4.2	Εύρος παράδοσης.....	727
4.2.1	Έλεγχος εύρους παράδοσης .....	728
4.3	Περιγραφή συσκευής .....	729
4.3.1	CSC-Tool Digital.....	729
4.3.2	Αισθητήρας τροχού απόστασης .....	732
4.3.3	Αισθητήρας τροχού SE (προαιρετικός εξοπλισμός) .....	733
4.3.4	Αισθητήρας τροχού WA (προαιρετικός εξοπλισμός).....	735
4.3.5	Αντικατάσταση μπαταριών τύπου AA.....	737
5	Θέση σε λειτουργία.....	738
5.1	Ενεργοποίηση συσκευής.....	738
5.2	Απενεργοποίηση συσκευής.....	738
5.3	Εφαρμογή CSC-Tool Digital .....	738
5.3.1	Λήψη εφαρμογής.....	738
5.3.2	Χρήση εφαρμογής.....	739
5.3.3	Αγορά ή συνδρομή ψηφιακών πινάκων καλιμπραρίσματος .....	739
5.4	Συσκευή προβολής .....	740
5.4.1	Έλεγχος.....	740
5.4.2	Μενού επιλογής Συσκευή προβολής.....	743
5.5	Ζεύξη μετρητή απόστασης λέιζερ.....	744
5.5.1	Διαφοροποίηση αριστερού και δεξιού μετρητή απόστασης λέιζερ.....	744
5.5.2	Ζεύξη μετρητή απόστασης λέιζερ για μέτρηση από το μεσαίοσημείο τροχού.....	745
5.5.3	Σύνδεση μετρητή λέιζερ απόστασης για τη μέτρηση στο μπροστινότμήμα του οχήματος.....	745
5.6	Κατακόρυφη μετατόπιση CSC-Tool Digital .....	746
6	Εργασία με το CSC-Tool Digital.....	748
6.1	Προϋπόθεση για τη χρήση του CSC-Tool Digital .....	749
6.2	Τοποθέτηση αισθητήρων τροχού .....	749

---

6.2.1	Τοποθέτηση αισθητήρων τροχού απόστασης στους μπροστινούς τροχούς.....	749
6.2.2	Τοποθέτηση αισθητήρων τροχού SE / WA στους πίσω τροχούς.....	751
6.3	Προετοιμασία για χρήση.....	753
6.3.1	Προετοιμασία μέτρησης απόστασης από το μεσαίο σημείο τροχού.....	753
6.3.2	Προετοιμασία μέτρησης απόστασης στο μπροστινό τμήμα του οχήματος.....	754
6.4	Τοποθέτηση CSC-Tool Digital μπροστά από το όχημα.....	755
6.4.1	Τοποθέτηση CSC-Tool Digital στη σωστή απόσταση, κεντρικά και παράλληλα.....	755
6.4.2	Ευθυγράμμιση CSC-Tool Digital.....	758
6.4.3	Κατακόρυφη μετατόπιση του πίνακα βαθμονόμησης CSC.....	759
7	Γενικές πληροφορίες.....	760
7.1	Φροντίδα και συντήρηση.....	760
7.2	Απόρριψη.....	760
7.3	Τεχνικά στοιχεία CSC-Tool Digital.....	761
7.3.1	Γενικά τεχνικά στοιχεία.....	761
7.3.2	Τεχνικά στοιχεία μετρητή απόστασης λέιζερ.....	761
7.3.3	Τεχνικά στοιχεία αισθητήρα τροχού SE μονάδας λέιζερ (προαιρετικός εξοπλισμός).....	762
7.3.4	Τεχνικά στοιχεία αισθητήρα τροχού WA μονάδας λέιζερ (προαιρετικός εξοπλισμός).....	762



# 1 Σχετικά με τις παρούσες οδηγίες χειρισμού

Στις οδηγίες χειρισμού έχουμε συγκεντρώσει τις σημαντικότερες πληροφορίες σε μια συνοπτική μορφή, προκειμένου να καταστήσουμε όσο το δυνατόν πιο ευχάριστο και ομαλό το ξεκίνημά σας με το CSC-Tool Digital.

## 1.1 Υποδείξεις για τη χρήση των οδηγιών χειρισμού

Οι παρούσες οδηγίες χειρισμού περιέχουν σημαντικές πληροφορίες για την ασφάλεια του χρήστη.

Στο [www.hella-gutmann.com/manuals](http://www.hella-gutmann.com/manuals) είναι διαθέσιμα όλα τα βιβλία οδηγιών χρήσης, οι οδηγίες, τα πιστοποιητικά και οι λίστες για τις συσκευές διάγνωσης, όπως και εργαλεία και πολλά άλλα.

Επισκεφθείτε και το Hella Academy στον ιστότοπο [www.hella-academy.com](http://www.hella-academy.com) ή την εφαρμογή Hella Academy και διευρύνετε τις γνώσεις σας με τα χρήσιμα online εκπαιδευτικά υλικά και τις υπόλοιπες προσφορές εκπαίδευσης.

Διαβάστε ολόκληρες τις οδηγίες χειρισμού. Προσέξτε ιδιαίτερα τις πρώτες σελίδες, με τις υποδείξεις ασφαλείας. Οι υποδείξεις ασφαλείας χρησιμεύουν αποκλειστικά για την προστασία κατά την εργασία με τη συσκευή.

Για να προλαμβάνεται κίνδυνος για το προσωπικό και τον εξοπλισμό ή τυχόν λανθασμένος χειρισμός, συνιστάται κατά τη χρήση της συσκευής να συμβουλευέστε το εγχειρίδιο για τα μεμονωμένα βήματα εργασίας, άλλη μία φορά ξεχωριστά.

Η συσκευή επιτρέπεται να χρησιμοποιείται μόνο από άτομο με τεχνική εκπαίδευση στα οχήματα. Πληροφορίες και γνώσεις που περιλαμβάνονται σε αυτήν την εκπαίδευση δεν παρατίθενται ξανά στις παρούσες οδηγίες χειρισμού.

Ο κατασκευαστής διατηρεί το δικαίωμα να κάνει αλλαγές στις οδηγίες χειρισμού καθώς και στην ίδια τη συσκευή χωρίς προαναγγελία. Για αυτό συνιστούμε να ελέγχετε για τυχόν ενημερώσεις. Σε περίπτωση μεταπώλησης ή άλλης μορφής μεταβίβασης πρέπει να παραδίσετε και τις παρούσες οδηγίες χειρισμού μαζί με τη συσκευή.

Οι οδηγίες χειρισμού πρέπει να είναι έτοιμες και προσβάσιμες ανά πάσα στιγμή και να φυλάσσονται σε όλη τη διάρκεια ζωής της συσκευής.

### 1.1.1 Χρήση προϊόντων τρίτων παρόχων

Το CSC-Tool Digital περιέχει προϊόντα από τρίτους παρόχους. Σε αυτά ανήκουν το Apple TV, η συσκευή προβολής της EPSON, καθώς και ο μετρητής απόστασης λέιζερ. Οι αντίστοιχες πρωτότυπες οδηγίες χειρισμού και οι υποδείξεις ασφαλείας ισχύουν επιπρόσθετα από τις υπάρχουσες οδηγίες χειρισμού.

Οι πληροφορίες και οι οδηγίες που αναφέρονται εκεί πρέπει να διαβάζονται πλήρως προσεκτικά και να τηρούνται στο σύνολό τους πριν από τη χρήση του CSC-Tool Digital.

Οι πρωτότυπες οδηγίες χρήσης συγκεκριμένα για το προϊόν μπορούν να κληθούν μέσω των παρακάτω συνδέσμων:

- **Apple TV**

DE: <https://support.apple.com/de-de/guide/tv/welcome/tvos>

EN: <https://support.apple.com/en-gb/guide/tv/welcome/tvos>

Περισσότερες γλώσσες υπάρχουν στον ιστότοπο.

- **Συσκευή προβολής EPSON EB-685W**

DE/EN: <https://www.epson.eu/support?productID=18737#manual>









Περισσότερες γλώσσες υπάρχουν στον ιστότοπο.

- **Μετρητής απόστασης λέιζερ (LaserRange-Master T4 Pro)**

<https://www.laserliner.com/info/>


## 2 Χρησιμοποιούμενα σύμβολα

### 2.1 Σήμανση τμημάτων του κειμένου


	<p><b>ΚΙΝΔΥΝΟΣ</b></p> <p>Αυτή η σήμανση παραπέμπει σε άμεσα επικίνδυνη κατάσταση, η οποία οδηγεί στον θάνατο ή σε σοβαρούς τραυματισμούς, αν δεν αποφευχθεί.</p>
	<p><b>ΠΡΟΕΙΔΟΠΟΙΗΣΗ</b></p> <p>Αυτή η σήμανση παραπέμπει σε πιθανώς επικίνδυνη κατάσταση, η οποία μπορεί να οδηγήσει στον θάνατο ή σε σοβαρούς τραυματισμούς, αν δεν αποφευχθεί.</p>
	<p><b>ΠΡΟΣΟΧΗ</b></p> <p>Αυτή η σήμανση παραπέμπει σε πιθανώς επικίνδυνη κατάσταση, η οποία μπορεί να οδηγήσει σε όχι σοβαρούς ή ελαφρούς τραυματισμούς, αν δεν αποφευχθεί.</p>
	<p>Αυτή η σήμανση παραπέμπει σε επικίνδυνη ηλεκτρική τάση/υψηλή τάση.</p>
	<p>Αυτή η σήμανση παραπέμπει σε επικίνδυνη ακτινοβολία λέιζερ.</p>
	<p><b>ΣΗΜΑΝΤΙΚΟ</b></p> <p>Όλα τα κείμενα που επισημαίνονται με την ένδειξη <b>ΣΗΜΑΝΤΙΚΟ</b> υποδεικνύουν κίνδυνο που προέρχεται από τη συσκευή ή τον περιβάλλοντα χώρο. Γι' αυτό οι υποδείξεις ή οι οδηγίες που υπάρχουν εδώ πρέπει να τηρούνται πάντα.</p>
	<p><b>ΥΠΟΔΕΙΞΗ</b></p> <p>Τα κείμενα που επισημαίνονται με την ένδειξη <b>ΥΠΟΔΕΙΞΗ</b> περιέχουν σημαντικές και χρήσιμες πληροφορίες. Συνιστάται η τήρηση αυτών των κειμένων.</p>
	<p><b>ΔΙΑΓΡΑΜΜΕΝΟΣ ΚΑΔΟΣ ΑΠΟΡΡΙΜΜΑΤΩΝ</b></p> <p>Αυτή η σήμανση υποδεικνύει ότι το προϊόν δεν επιτρέπεται να απορρίπτεται στα οικιακά απορρίμματα.</p> <p>Η μπάρα κάτω από τον κάδο απορριμμάτων δείχνει αν το προϊόν διατέθηκε στην αγορά μετά τις 13.08.2005.</p>

## 3 Υποδείξεις ασφαλείας


### 3.1 Υποδείξεις ασφαλείας γενικά

	<ul style="list-style-type: none"><li>• Το CSC-Tool Digital προορίζεται αποκλειστικά για χρήση σε όχημα. Προϋπόθεση για τη χρήση του CSC-Tool Digital είναι, ο χειριστής να διαθέτει τεχνικές γνώσεις οχημάτων και συνεπώς να γνωρίζει τις πηγές κινδύνου εντός του συνεργείου και του οχήματος.</li><li>• Προτού χρησιμοποιήσει ο χρήστης τη συσκευή, πρέπει να έχει διαβάσει πλήρως και προσεκτικά τις υπάρχουσες οδηγίες χειρισμού, καθώς και τις οδηγίες χειρισμού και τις αντίστοιχες υποδείξεις ασφαλείας των λοιπών κατασκευαστών (Apple TV, συσκευή προβολής της EPSON και μετρητής απόστασης λέιζερ).</li><li>• Το CSC-Tool Digital προορίζεται αποκλειστικά για χρήση εντός του συνεργείου.</li><li>• Η συσκευή επιτρέπεται να χρησιμοποιείται μόνο κατόπιν αντίστοιχων οδηγιών από εξουσιοδοτημένο και εκπαιδευμένο συνεργάτη σέρβις της Hella Gutmann.</li><li>• Ισχύουν όλες οι υποδείξεις στις οδηγίες χειρισμού, οι οποίες αναφέρονται στα επιμέρους κεφάλαια. Πρέπει να τηρούνται επιπλέον τα ακόλουθα μέτρα και οι υποδείξεις ασφαλείας.</li><li>• Επίσης ισχύουν όλες οι γενικές προδιαγραφές υπηρεσιών επίβλεψης επαγγελματιών, επαγγελματιών ενώσεων, κατασκευαστών οχημάτων, οι όροι περιβαλλοντικής προστασίας καθώς και όλοι οι νόμοι, οι κανονισμοί και κανόνες συμπεριφοράς που πρέπει να τηρεί το προσωπικό ενός συνεργείου.</li></ul>
---	--


### 3.2 Υποδείξεις ασφαλείας για κίνδυνο τραυματισμού

	<p>Κατά τις εργασίες στο όχημα υφίσταται κίνδυνος τραυματισμού από περιστρεφόμενα τμήματα ή από την κύλιση του οχήματος. Για αυτό, προσέξτε τα εξής:</p> <ul style="list-style-type: none"><li>• Ασφαλίστε το όχημα έναντι κύλισης.</li><li>• Σε οχήματα με αυτόματο κιβώτιο ταχυτήτων, επιλέξτε επιπλέον τη θέση στάθμευσης.</li><li>• Απενεργοποιείτε το σύστημα Start/Stop για την αποφυγή ανεξέλεγκτης εκκίνησης του κινητήρα.</li><li>• Πραγματοποιείτε τη σύνδεση της διαγνωστικής συσκευής στο όχημα αποκλειστικά με απενεργοποιημένη την ανάφλεξη.</li><li>• Όταν ο κινητήρας βρίσκεται σε λειτουργία μην αγγίζετε τα περιστρεφόμενα τμήματα.</li><li>• Μην τοποθετείτε το καλώδιο κοντά σε περιστρεφόμενα τμήματα.</li><li>• Ελέγξτε τα μέρη υπό υψηλή τάση για ζημιές.</li></ul>
---	--


### 3.3 Υποδείξεις ασφαλείας για την υψηλή τάση/τάση δικτύου

	<p>Σε ηλεκτρικές εγκαταστάσεις παρουσιάζονται πολύ υψηλές τάσεις. Από εκκενώσεις τάσης σε κατεστραμμένα εξαρτήματα, π.χ. δαγκώματα τρωκτικών, ή το άγγιγμα ηλεκτροφόρων εξαρτημάτων, υφίσταται κίνδυνος ηλεκτροπληξίας. Η υψηλή τάση του οχήματος και η τάση δικτύου του οικιακού δικτύου ενδέχεται να προξενήσουν σοβαρούς τραυματισμούς ή ακόμη και θάνατο, σε περίπτωση ελλιπούς προσοχής. Για αυτό, προσέξτε τα εξής:</p> <ul style="list-style-type: none"> <li>• Χρησιμοποιείτε αποκλειστικά καλώδια τροφοδοσίας ρεύματος με γειωμένο φινιρίσμα.</li> <li>• Χρησιμοποιείτε μόνο ελεγμένο ή το συνοδευτικό καλώδιο σύνδεσης δικτύου.</li> <li>• Χρησιμοποιείτε μόνο τη γνήσια καλωδίωση.</li> <li>• Ελέγχετε τα καλώδια και τα τροφοδοτικά συχνά για ζημιές.</li> <li>• Μην λειτουργείτε τη συσκευή με κατεστραμμένα καλώδια.</li> <li>• Το καλώδιο ρεύματος πρέπει να συνδέεται πάντα και με καλή πρόσβαση στην πρίζα. Αποσυνδέετε αμέσως το φινιρίσμα του καλωδίου ρεύματος από την πρίζα όταν υπάρχει καπνός ή ασυνήθιστοι θόρυβοι/οσμές από τη συσκευή προβολής. Η συνέχιση της λειτουργίας μπορεί να προκαλέσει πυρκαγιά ή ηλεκτροπληξία.</li> <li>• Εκτελείτε τις εργασίες συναρμολόγησης, π.χ. σύνδεση της συσκευής στο όχημα ή η αντικατάσταση εξαρτημάτων, μόνο με απενεργοποιημένη ανάφλεξη.</li> <li>• Σε περίπτωση εργασίας με ενεργοποιημένη ανάφλεξη, μην αγγίζετε ηλεκτροφόρα εξαρτήματα.</li> </ul>
---	--



### 3.4 Υποδείξεις ασφαλείας για το CSC-Tool Digital

	<p>Για την αποτροπή λανθασμένου χειρισμού και, κατά συνέπεια, τραυματισμών του χειριστή ή καταστροφής του CSC-Tool Digital, προσέχετε τα εξής:</p> <ul style="list-style-type: none"> <li>• Η τοποθέτηση και η πρώτη εγκατάσταση του CSC-Tool Digital επιτρέπεται να πραγματοποιείται μόνο από εξουσιοδοτημένο και εκπαιδευμένο συνεργάτη της Hella Gutmann.</li> <li>• Εκφορτώνετε τη συσκευή μόνο με 2 άτομα και ενδ. χρησιμοποιείτε κατάλληλα βοηθητικά μέσα.</li> <li>• Για τη μετατόπιση του CSC-Tool Digital χρησιμοποιείτε μόνο τη σχετικά προβλεπόμενη λαβή συγκράτησης.</li> <li>• Οι λαβές συγκράτησης δεν αποτελούν διάταξη μεταφοράς και δεν είναι κατάλληλες για την ανύψωση του CSC-Tool Digital.</li> <li>• Εάν υπάρξει ζημιά στο CSC-Tool Digital δεν μπορεί να διασφαλιστεί πλέον η σωστή ευθυγράμμιση του οχήματος. Το CSC-Tool Digital δεν επιτρέπεται να χρησιμοποιείται πλέον σε αυτήν την περίπτωση και παύει να ισχύει η εγγύηση και κάθε αξίωση εγγύησης.</li> <li>• Το CSC-Tool Digital επιτρέπεται να κινείται μόνο σε πλήρως μαζεμένη κατάσταση.</li> <li>• Το CSC-Tool Digital πρέπει να ασφαρίζεται από κύλιση με βίδες συγκράτησης.</li> <li>• Η σωστή ρύθμιση του CSC-Tool Digital πρέπει να διασφαλίζεται πριν από κάθε καλιμπράρισμα κάμερας ενός οχήματος. Για αυτό πρέπει να ελέγχεται ότι τα κολλημένα σημεία ελέγχου συμφωνούν με τις σημάνσεις αναφοράς στον εκάστοτε ψηφιακό πίνακα καλιμπράρισματος.</li> <li>• Προστατεύετε το CSC-Tool Digital από υγρά, όπως νερό, λάδι ή βενζίνη. Το CSC-Tool Digital και τα σχετικά στοιχεία δεν είναι αδιάβροχα.</li> <li>• Μην ανοίγετε το CSC-Tool Digital. Επιτρέπεται να ανοίγεται μόνο από εξουσιοδοτημένους τεχνικούς της Hella Gutmann.</li> <li>• Οι εργασίες συντήρησης στη συσκευή προβολής, τους μετρητές απόστασης λέιζερ και το Apple TV επιτρέπεται να πραγματοποιούνται μόνο σύμφωνα με τις οδηγίες στις σχετικές πρωτότυπες οδηγίες.</li> <li>• Σε βλάβες ή απαραίτητες εργασίες καλιμπράρισματος ή επισκευής στο CSC-Tool Digital πρέπει να ειδοποιείται ένας τεχνικός ή έμπορος της Hella Gutmann.</li> </ul>
---	---

### 3.5 Υποδείξεις ασφαλείας για τον αισθητήρα τροχού

	<p>Για να αποτρέπεται λανθασμένος χειρισμός και εξ αυτού τραυματισμοί του χειριστή κατά τον χειρισμό αισθητήρων τροχού, προσέξτε τα εξής:</p> <ul style="list-style-type: none"> <li>• Τοποθετείτε τον αισθητήρα τροχού, κρατώντας τον πάντα από τη λαβή μεταφοράς.</li> <li>• Τοποθετείτε πάντα το σετ κυλίνδρων ανίχνευσης του αισθητήρα τροχού στο χέιλος της ζάντας ή στο ελαστικό.</li> <li>• Προστατεύστε τον αισθητήρα τροχού από παρατεταμένη έκθεση στην ηλιακή ακτινοβολία.</li> <li>• Προστατεύστε τον αισθητήρα τροχού από το νερό (δεν είναι αδιάβροχος).</li> <li>• Προστατεύστε τον αισθητήρα τροχού από δυνατές κρούσεις και μην τον αφήνετε να πέσει.</li> <li>• Συντηρείτε τακτικά τον αισθητήρα τροχού.</li> </ul>
---	---

### 3.6 Υποδείξεις ασφαλείας για το λέιζερ

	<p>Κατά τις εργασίες με λέιζερ υπάρχει κίνδυνος τραυματισμού από τη θάμβωση των ματιών. Για αυτό, προσέξτε τα εξής:</p> <ul style="list-style-type: none"> <li>• Μην στρέψετε την ακτίνα λέιζερ προς άτομα, πόρτες ή παράθυρα.</li> <li>• Ποτέ μην κοιτάζετε απευθείας την ακτίνα λέιζερ.</li> <li>• Εξασφαλίστε καλό φωτισμό του χώρου.</li> <li>• Αποτρέψτε την ύπαρξη σημείων παραπατήματος.</li> <li>• Ασφαλίστε τα μηχανικά τμήματα από πτώση/αποσύνδεση.</li> </ul>
	<p><b>Κατηγορία λέιζερ 1M</b></p> <p>Η συνήθης ακτινοβολία λέιζερ βρίσκεται στην περιοχή μήκους κύματος από 302,5 nm έως 4.000 nm. Σε αυτήν τη φασματική περιοχή τα περισσότερα υλικά που χρησιμοποιούνται σε οπτικά εργαλεία είναι σε μεγάλο βαθμό διάφανα. Η συνήθης ακτινοβολία λέιζερ δεν είναι επικίνδυνη για τον γυμνό οφθαλμό, εφόσον η διατομή της δέσμης δεν μικραίνει από οπτικά εργαλεία (π.χ. τηλεσκόπιο).</p> <p><b>Κατηγορία λέιζερ 2</b></p> <p>Η συνήθης ακτινοβολία λέιζερ βρίσκεται στην ορατή φασματική περιοχή (400 nm έως 700 nm). Είναι ακίνδυνη και για τα μάτια κατά τη σύντομη διάρκεια έκθεσης (έως 0,25 s). Τα πρόσθετα μέρη ακτινοβολίας εκτός της περιοχής μήκους κύματος από 400 nm έως 700 nm πληρούν τους όρους για την κατηγορία λέιζερ 1. Για εκτεταμένες ή διάχυτες πηγές μπορεί να χρησιμοποιηθεί ένα παράγοντας διόρθωσης.</p>

## 4 Περιγραφή προϊόντος

### 4.1 Ενδειγμένη χρήση

---

Το Camera & Sensor Calibration Tool Digital είναι ένα φορητό σύστημα για τη βαθμονόμηση των συστημάτων υποβοήθησης οδηγού, το οποίο είναι κατάλληλο για τους δημοφιλέστερους κατασκευαστές οχημάτων. Με τις διευρυνόμενες μονάδες μπορούν να πραγματοποιούνται ειδικές για την κάθε μάρκα ρυθμίσεις για πλήθος συστημάτων. Έτσι μαζί με μια διαγνωστική συσκευή της Hella Gutmann, είναι δυνατό το καλιμπράρισμα ακόμα και των πιο διαφορετικών συστημάτων υποβοήθησης οδηγού.

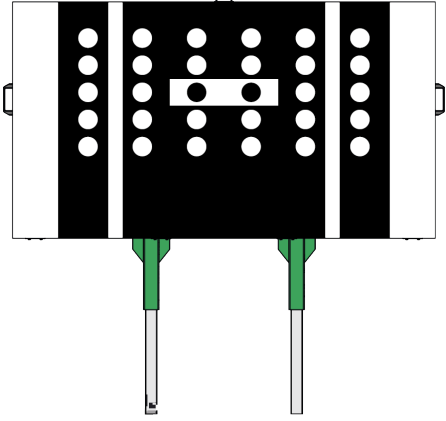


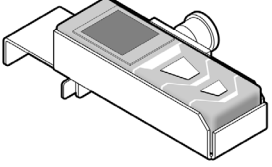

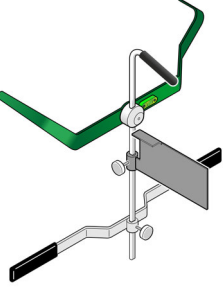
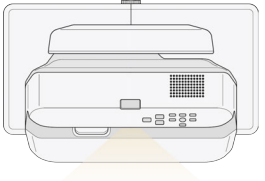

Οι πίνακες καλιμπράρισματος για τη χρήση του CSC-Tool Digital διατίθενται ψηφιακά προς χρήση και και προβάλλονται στο συνεργείο μέσω της αντίστοιχης συσκευής προβολής στον τοίχο προβολής του CSC-Tool.



Η αγορά των ψηφιακών πινάκων καλιμπράρισματος πραγματοποιείται μέσω της εφαρμογής **CSC-Tool Digital**, η οποία διατίθεται στο Apple TV App Store. Εντός της εφαρμογής υπάρχουν διαθέσιμοι διάφοροι τρόποι αγοράς.

Οι δυνατότητες εφαρμογής υπάρχουν στην εκάστοτε λίστα κάλυψης οχήματος.

Το CSC-Tool Digital μπορεί να λειτουργήσει μόνο σε συνδυασμό με μια διαγνωστική συσκευή της Hella Gutmann. Οι διαγνωστικές συσκευές άλλων κατασκευαστών δεν υποστηρίζονται.

## 4.2 Εύρος παράδοσης

Πλήθος	Όνομασία	
1	Ηλεκτρικά κατακόρυφα μετατοπίσιμο βασικό πλαίσιο με τοίχο προβολής με ψηφιακό πίνακα καλιμπραρίσματος VAG (περιλαμβάνεται στον εξοπλισμό παράδοσης)	
2	Βασικός φορέας με ρόδες και βίδες ευθυγράμμισης	
1	Δοκός ρύθμισης	
2	Μετρητής απόστασης λέιζερ με στήριγμα	
1	Ράβδος μέτρησης για ρύθμιση ύψους (2200 mm)	
2	Αισθητήρας τροχού απόστασης	
1	Πλαίσιο για συσκευή προβολής μικρής απόστασης	
1	Συσκευή προβολής μικρής απόστασης με στήριγμα και αξεσουάρ (κιτ συναρμολόγησης, τηλεχειρισμός, τεκμηρίωση που συνοδεύει το προϊόν από την EPSON, καλώδια HDMI)	
1	Apple TV με στήριγμα, τηλεχειρισμό, καλώδιο ρεύματος και καλώδιο φόρτισης USB	

Πλήθος	Όνομασία	
1	Κιτ συναρμολόγησης	Για την τοποθέτηση και την πρώτη εγκατάσταση του CSC-Tool Digital από εξουσιοδοτημένο και εκπαιδευμένο συνεργάτη της Hella Gutmann.
1	Οδηγίες χειρισμού	
1	Οδηγίες τοποθέτησης αισθητήρα τροχού απόστασης	

### 4.2.1 Έλεγχος εύρους παράδοσης

Ελέγξτε το εύρος παράδοσης κατά ή αμέσως μετά την παράδοση για να μπορείτε να αναγγείλετε αμέσως τυχόν ζημιές ή ελαττωματικά μέρη.

Για να ελέγξετε το εύρος παράδοσης, ακολουθήστε την εξής διαδικασία:

1. Ανοίξτε το πακέτο παράδοσης και ελέγξτε την πληρότητα με τη βοήθεια του δελτίου παράδοσης.

Αν διακρίνονται εξωτερικές ζημιές από τη μεταφορά, ανοίξτε το πακέτο παράδοσης παρουσία του μεταφορέα και ελέγξτε το προϊόν για μη εμφανείς ζημιές. Ζητήστε από τον μεταφορέα να καταγράψει όλες τις ζημιές του πακέτου παράδοσης από τη μεταφορά και τις ζημιές του προϊόντος σε ένα πρωτόκολλο ζημιών.

2. Αφαιρέστε το προϊόν από τη συσκευασία.



#### **ΠΡΟΣΟΧΗ**

Κίνδυνος τραυματισμού λόγω βαριάς συσκευής

Κατά την εκφόρτωση της συσκευής, αυτή μπορεί να πέσει προξενώντας τραυματισμούς.

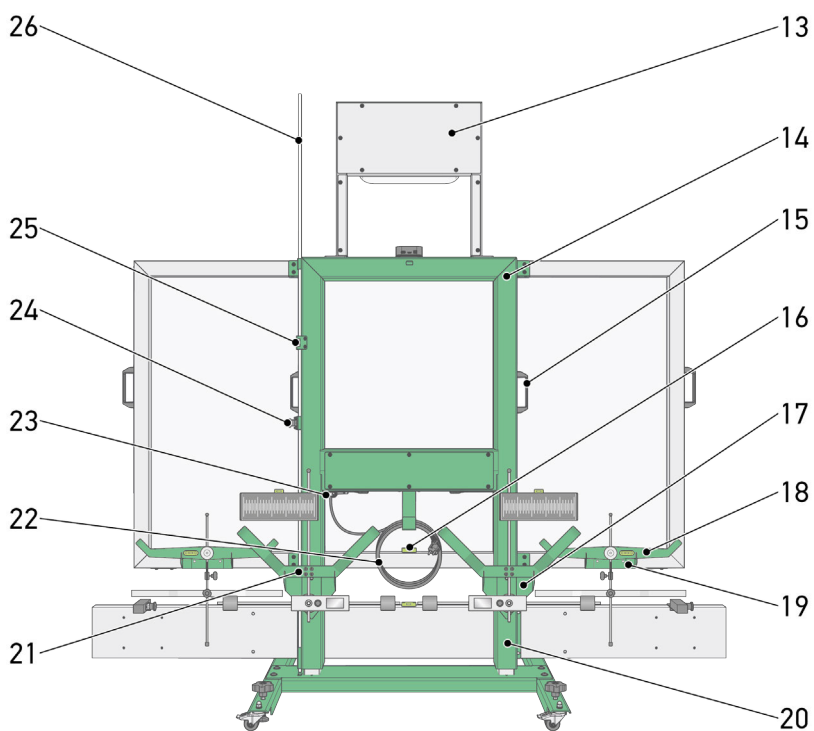
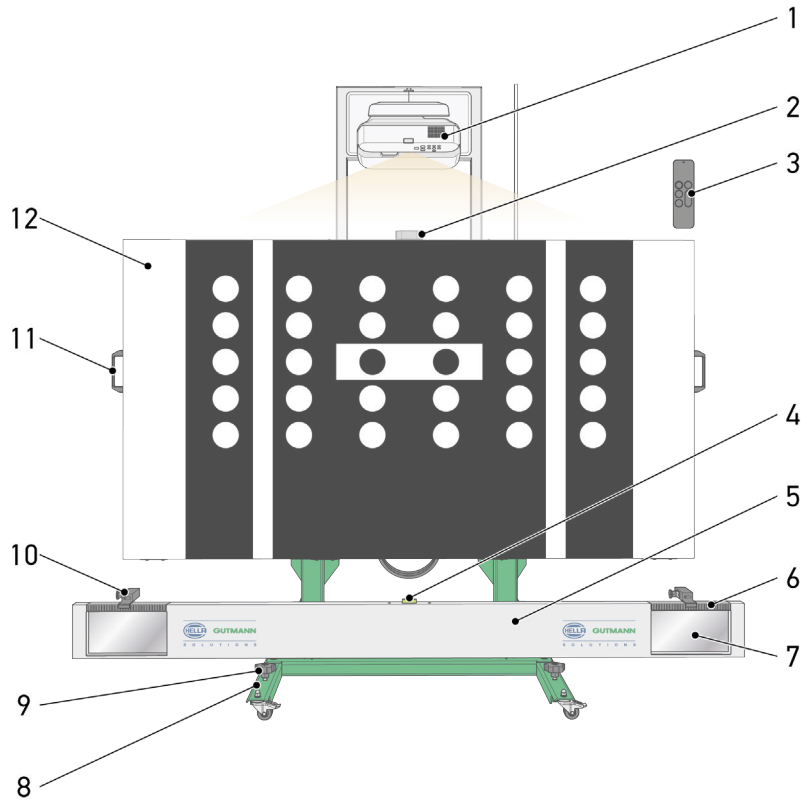
Εκφορτώνετε τη συσκευή μόνο με 2 άτομα και ενδ. χρησιμοποιείτε κατάλληλα βοηθητικά μέσα.

3. Ελέγξτε το προϊόν για ζημιές.



## 4.3 Περιγραφή συσκευής

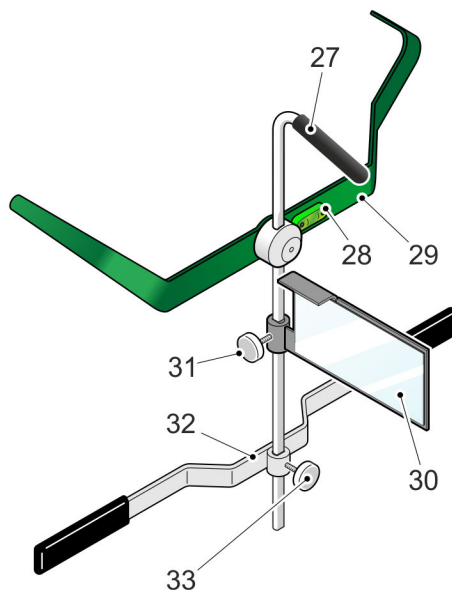
### 4.3.1 CSC-Tool Digital



	<b>Όνομασία</b>
1	<b>Συσκευή προβολής</b> Με αυτήν προβάλλονται οι ψηφιακοί πίνακες καλιμπραρίσματος στον τοίχο προβολής.
2	<b>Apple TV με στήριγμα</b> Μέσω της Apple TV μεταφέρονται τα οπτικά και ηχητικά δεδομένα μέσω HDMI στη συσκευή προβολής.
3	<b>Τηλεχειρισμός Apple Siri Remote</b> Με αυτόν πραγματοποιείται η πλοήγηση στην εφαρμογή, καθώς και ο έλεγχος και η επιλογή των απαραίτητων πινάκων καλιμπραρίσματος.
4	<b>Αεροστάθμη δοκού ρύθμισης</b> Εδώ μπορείτε να ελέγξετε εάν η δοκός ρύθμισης βρίσκεται σε οριζόντια θέση.
5	<b>Δοκός ρύθμισης</b>
6	<b>Κλίμακα δοκού ρύθμισης</b> Εδώ μπορείτε να ελέγξετε εάν το CSC-Tool Digital βρίσκεται σωστά μπροστά από το όχημα.
7	<b>Καθρέπτης δοκού ρύθμισης</b> Με αυτόν κατά τη χρήση του αισθητήρα τροχού SE η ακτίνα λέιζερ αντανακλάται στην κλίμακα του αισθητήρα τροχού SE.  Με αυτόν κατά τη χρήση του αισθητήρα τροχού WA η ακτίνα λέιζερ αντανακλάται στην κρεμαστή κλίμακα του αισθητήρα τροχού WA.
8	<b>Βασικός φορέας με ρόδες</b> Έτσι, το CSC-Tool Digital μπορεί να μετακινηθεί και να τοποθετηθεί.
9	<b>Βίδες ευθυγράμμισης για την ευθυγράμμιση του CSC-Tool Digital</b> Με αυτές το CSC-Tool Digital μπορεί να ευθυγραμμιστεί.
10	<b>Μετρητής απόστασης λέιζερ με στήριγμα</b> Με αυτόν μπορεί να μετρηθεί η απόσταση ανάμεσα στο CSC-Tool Digital και το όχημα.
11	<b>Χειρολαβή</b> Με αυτό μπορεί να μετατοπιστεί το CSC-Tool Digital.
12	<b>Τοίχος προβολής</b> Εδώ προβάλλονται οι ψηφιακοί πίνακες καλιμπραρίσματος. Στον βασικό εξοπλισμό παράδοσης περιέχεται ένας ψηφιακός πίνακας καλιμπραρίσματος (βλέπε εικόνα).
13	<b>Πλαίσιο συσκευής προβολής</b> Με αυτό μπορεί να τοποθετηθεί η συσκευή προβολής στο βασικό πλαίσιο του CSC-Tool Digital.
14	<b>Βασικό πλαίσιο</b>
15	<b>Χειρολαβή</b> Με αυτό μπορεί να μετατοπιστεί το CSC-Tool Digital.
16	<b>Βασικό πλαίσιο αεροστάθμης</b> Εδώ μπορείτε να ελέγξετε εάν το CSC-Tool Digital βρίσκεται σε οριζόντια θέση.
17	<b>Στήριγμα για αισθητήρα τροχού SE</b> Εδώ μπορούν να αποθηκευτούν οι αισθητήρες τροχού SE.
18	<b>Αισθητήρας τροχού απόστασης</b> Με αυτόν μπορεί να πραγματοποιηθεί η μέτρηση απόστασης για τη σωστή τοποθέτηση του CSC-Tool Digital μπροστά από το όχημα.
19	<b>Στήριγμα για αισθητήρα τροχού απόστασης</b> Εδώ μπορούν να αποθηκευτούν οι αισθητήρες τροχού απόστασης.

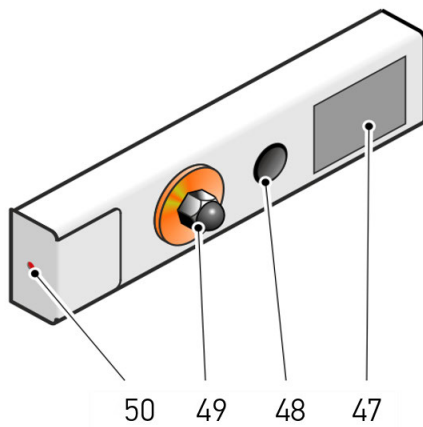
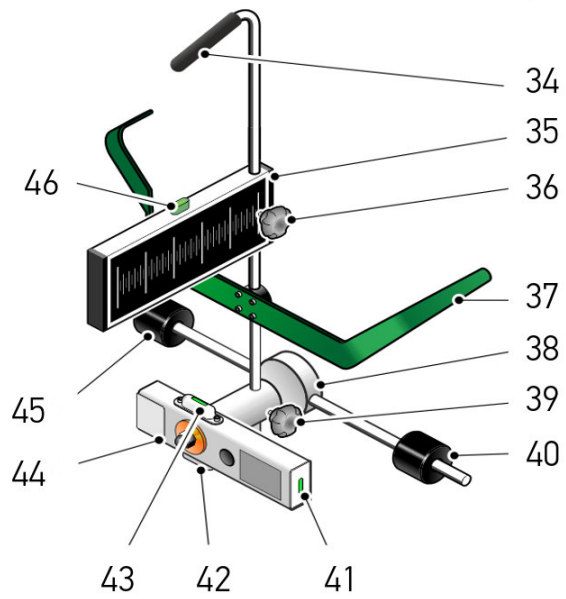
	<b>Όνομασία</b>
20	<b>Ηλεκτρικές κολόνες ανύψωσης</b>
21	<b>Αισθητήρας τροχού SE (προαιρετικός εξοπλισμός)</b>
22	<b>Καλώδιο ρεύματος</b> Με αυτό μπορεί να συνδεθεί το CSC-Tool Digital στην παροχή ρεύματος.
23	<b>Κουμπί επάνω/κάτω</b> Με αυτό μπορεί να πραγματοποιηθεί η ηλεκτρική κατακόρυφη μετατόπιση του CSC-Tool Digital.
24	<b>Στήριγμα ράβδου μέτρησης</b> Με αυτό μπορεί η ράβδος μέτρησης να στερεωθεί σε ασφαλή θέση.
25	<b>Ένδειξη ύψους</b> Εδώ μπορεί να αναγνωστεί το ύψος του τοίχου προβολής CSC.
26	<b>Ράβδος μέτρησης για ρύθμιση ύψους</b> Με αυτήν μπορεί να ρυθμιστεί το ύψος του τοίχου προβολής CSC.

### 4.3.2 Αισθητήρας τροχού απόστασης



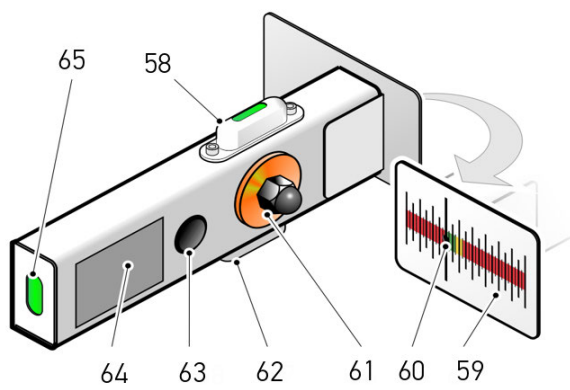
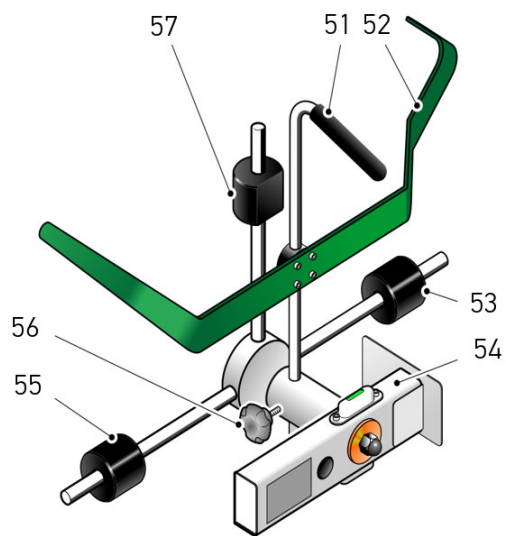
	Όνομασία
27	<b>Λαβή μεταφοράς</b> Διευκολύνει τη μεταφορά του αισθητήρα τροχού απόστασης.
28	<b>Αεροστάθμη</b> Εξυπηρετεί στον έλεγχο της ανάρτησης του αισθητήρα τροχού απόστασης σε οριζόντια θέση.
29	<b>Διάταξη ανάρτησης σε επιβατικό όχημα</b> Χρησιμοποιείται για την ανάρτηση του αισθητήρα τροχού απόστασης στο ελαστικό.
30	<b>Επιφάνεια αντανάκλασης</b> Εδώ αντανακλάται η ακτινοβολία λέιζερ του μετρητή απόστασης λέιζερ.
31	<b>Βίδα συγκράτησης επιφάνειας αντανάκλασης</b> Εξυπηρετεί στη ρύθμιση και στερέωση της επιφάνειας αντανάκλασης.
32	<b>Λωρίδα επαφής</b> Αυτή χρησιμεύει στη σωστή τοποθέτηση του αισθητήρα τροχού απόστασης σε σχέση με το ελαστικό ή τη ζάντα.
33	<b>Βίδα συγκράτησης λωρίδας επαφής</b> Με αυτήν η λωρίδα επαφής μπορεί να ρυθμιστεί κατακόρυφα.

### 4.3.3 Αισθητήρας τροχού SE (προαιρετικός εξοπλισμός)



	<b>Όνομασία</b>
34	<b>Λαβή μεταφοράς</b> Διευκολύνει τη μεταφορά του αισθητήρα τροχού SE.
35	<b>Κλίμακα αισθητήρα τροχού SE</b> Εδώ μπορείτε να ελέγξετε εάν το CSC-Tool Digital βρίσκεται παράλληλα με το όχημα (όσον αφορά τον πίσω άξονα).
36	<b>Βίδα συγκράτησης κλίμακας</b> Εξυπηρετούν στη ρύθμιση και στερέωση της κλίμακας.
37	<b>Διάταξη ανάρτησης σε επιβατικό όχημα</b> Χρησιμοποιείται για την ανάρτηση του αισθητήρα τροχού SE στο ελαστικό.
38	<b>Άξονας με σταυρωτό σύνδεσμο</b>
39	<b>Βίδα σύσφιξης άξονα με σταυρωτό σύνδεσμο</b> Εξυπηρετεί στη ρύθμιση ύψους του άξονα με σταυρωτό σύνδεσμο.
40	<b>Κύλινδρος αφής</b> Αυτός χρησιμεύει στη σωστή τοποθέτηση του αισθητήρα τροχού SE σε σχέση με το ελαστικό ή τη ζάντα.
41	<b>Αεροστάθμη</b> Εξυπηρετεί στον έλεγχο της τοποθέτησης της μονάδας λέιζερ σε κατακόρυφη θέση.
42	<b>Αεροστάθμη</b> Εξυπηρετεί στον έλεγχο της τοποθέτησης της μονάδας λέιζερ σε οριζόντια θέση.
43	<b>Αεροστάθμη</b> Εξυπηρετεί στον έλεγχο της τοποθέτησης της μονάδας λέιζερ σε οριζόντια θέση.
44	<b>Μονάδα λέιζερ</b> Με το λέιζερ μπορεί να προβληθεί η πραγματική τιμή στην κλίμακα της δοκού ρύθμισης.
45	<b>Κύλινδρος αφής</b> Αυτός χρησιμεύει στη σωστή τοποθέτηση του αισθητήρα τροχού SE σε σχέση με το ελαστικό ή τη ζάντα.
46	<b>Αεροστάθμη</b> Εξυπηρετεί στον έλεγχο της ανάρτησης του αισθητήρα τροχού SE σε οριζόντια θέση.
47	<b>Κάλυμμα θήκης μπαταρίας</b> Στη θήκη μπαταρίας μπορούν να τοποθετηθούν 2 μπαταρίες τύπου AA.
48	<b>Διακόπτης</b> Εδώ μπορεί να ενεργοποιηθεί και να απενεργοποιηθεί το λέιζερ.
49	<b>Βίδα στερέωσης</b> Εδώ μπορεί να ρυθμιστεί και να στερεωθεί η μονάδα λέιζερ.
50	<b>Έξοδος ακτίνας λέιζερ</b> Από εδώ βγαίνει η ακτίνα λέιζερ.  Με τη βοήθεια της ακτίνας λέιζερ μπορεί να αναγνωστεί η πραγματική τιμή στις κλίμακες της δοκού ρύθμισης και του αισθητήρα τροχού SE.

#### 4.3.4 Αισθητήρας τροχού WA (προαιρετικός εξοπλισμός)



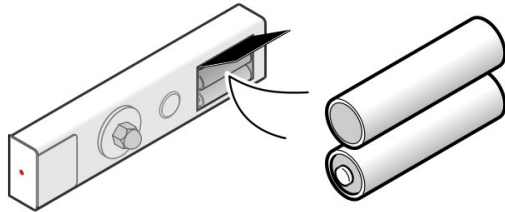
	<b>Ονομασία</b>
51	<b>Λαβή μεταφοράς</b> Διευκολύνει τη μεταφορά του αισθητήρα τροχού WA.
52	<b>Διάταξη ανάρτησης σε επιβατικό όχημα</b> Χρησιμοποιείται για την ανάρτηση του αισθητήρα τροχού WA στο ελαστικό.
53	<b>Κύλινδρος αφής</b> Αυτός χρησιμεύει στη σωστή τοποθέτηση του αισθητήρα τροχού WA σε σχέση με το ελαστικό ή τη ζάντα.
54	<b>Μονάδα λέιζερ</b> Με το λέιζερ μπορεί να προβληθεί η πραγματική τιμή στην κλίμακα της δοκού ρύθμισης.
55	<b>Κύλινδρος αφής</b> Αυτός χρησιμεύει στη σωστή τοποθέτηση του αισθητήρα τροχού WA σε σχέση με το ελαστικό ή τη ζάντα.
56	<b>Βίδα σύσφιξης άξονα με σταυρωτό σύνδεσμο</b> Εξυπηρετεί στη ρύθμιση ύψους του άξονα με σταυρωτό σύνδεσμο.
57	<b>Κύλινδρος αφής</b> Αυτός χρησιμεύει στη σωστή τοποθέτηση του αισθητήρα τροχού WA σε σχέση με το ελαστικό ή τη ζάντα.
58	<b>Αεροστάθμη</b> Εξυπηρετεί στον έλεγχο της τοποθέτησης της μονάδας λέιζερ σε οριζόντια θέση.
59	<b>Κλίμακα αισθητήρα τροχού WA</b> Εδώ είναι δυνατή η ανάγνωση τιμών για έλεγχο και μέτρηση άξονα.
60	<b>Έξοδος ακτίνας λέιζερ</b> Από εδώ βγαίνει η ακτίνα λέιζερ.  Με τη βοήθεια της ακτίνας λέιζερ μπορεί να αναγνωστεί η πραγματική τιμή στις κλίμακες της δοκού ρύθμισης και του αισθητήρα τροχού WA.
61	<b>Βίδα στερέωσης</b> Εδώ μπορεί να ρυθμιστεί και να στερεωθεί η μονάδα λέιζερ.
62	<b>Αεροστάθμη</b> Εξυπηρετεί στον έλεγχο της τοποθέτησης της μονάδας λέιζερ σε οριζόντια θέση.
63	<b>Διακόπτης</b> Εδώ μπορεί να ενεργοποιηθεί και να απενεργοποιηθεί το λέιζερ.
64	<b>Κάλυμμα θήκης μπαταρίας</b> Στη θήκη μπαταρίας μπορούν να τοποθετηθούν 2 μπαταρίες τύπου AA.
65	<b>Αεροστάθμη</b> Εξυπηρετεί στον έλεγχο της τοποθέτησης της μονάδας λέιζερ σε κατακόρυφη θέση.




### 4.3.5 Αντικατάσταση μπαταριών τύπου AA

Για την αντικατάσταση των μπαταριών, ακολουθήστε την εξής διαδικασία:

1. Απενεργοποιήστε την ακτίνα λέιζερ με τον διακόπτη.
2. Αφαιρέστε το κάλυμμα της θήκης μπαταρίας, διπλώνοντας από την κάτω πλευρά προς τα επάνω.



3. Αφαιρέστε τις μπαταρίες μία-μία.

	<b>ΥΠΟΔΕΙΞΗ</b> Προσέξτε τη φορά τοποθέτησης/πολικότητας.
---	--


4. Τοποθέτηση με αντίστροφη σειρά.

## 5 Θέση σε λειτουργία

### 5.1 Ενεργοποίηση συσκευής

Για να ενεργοποιήσετε το CSC-Tool Digital, ακολουθήστε την εξής διαδικασία:

1. Συνδέστε το καλώδιο ρεύματος στην παροχή ρεύματος.
2. Ενεργοποιήστε τη συσκευή προβολής με τον τηλεχειρισμό (βλέπε πρωτότυπη τεκμηρίωση της EPSON, κεφάλαιο **Χρήση προϊόντων τρίτων παρόχων**) ή απευθείας στη συσκευή μέσω του πλήκτρου on/off.

	<p><b>ΥΠΟΔΕΙΞΗ</b></p> <p>Μέσω HDMI αποστέλλεται τώρα ένα σήμα στο Apple TV.</p>
---	--


3. Το Apple TV ενεργοποιείται.

Εμφανίζεται το κύριο μενού. Τώρα μπορείτε να εργαστείτε με τη συσκευή.

### 5.2 Απενεργοποίηση συσκευής

Για να απενεργοποιήσετε το CSC-Tool Digital, ακολουθήστε την εξής διαδικασία:

1. Απενεργοποιήστε τη συσκευή προβολής με τον τηλεχειρισμό ή απευθείας στη συσκευή μέσω του πλήκτρου on/off.
2. Επιβεβαιώστε το μήνυμα επιβεβαίωσης μέσω του τηλεχειρισμού ή στον πίνακα ελέγχου της συσκευής προβολής μέσω του πλήκτρου on/off και ενδ. τηρείτε τις υποδείξεις για την πτώση θερμοκρασίας της συσκευής προβολής.

	<p><b>ΥΠΟΔΕΙΞΗ</b></p> <p>Μέσω HDMI αποστέλλεται τώρα ένα σήμα στο Apple TV.</p>
---	--

3. Το Apple TV απενεργοποιείται.

Το CSC-Tool Digital μπορεί τώρα να αποσυνδεθεί από την παροχή ρεύματος.

### 5.3 Εφαρμογή CSC-Tool Digital

#### 5.3.1 Λήψη εφαρμογής

	<p><b>ΥΠΟΔΕΙΞΗ</b></p> <p>Η εγκατάσταση της εφαρμογής <b>CSC-Tool Digital</b> πραγματοποιείται κατά την πρώτη θέση σε λειτουργία από έναν εξουσιοδοτημένο και εκπαιδευμένο συνεργάτη σέρβις της Hella Gutmann.</p>
---	--

Για να κατεβάσετε την εφαρμογή CSC-Tool Digital, εκτελέστε τα εξής:

1. Στο κύριο μενού ανοίξτε το Apple App Store.
2. Εισάγετε το πεδίο αναζήτησης το **CSC-Tool Digital**.
3. Επιλέξτε και κατεβάστε την εφαρμογή **CSC-Tool Digital**.  
Η εφαρμογή εμφανίζεται στην αρχική οθόνη.
4. Ανοίξτε την εφαρμογή και ενδ. καταχωρίστε το Apple-ID.

Τώρα η εφαρμογή είναι έτοιμη για χρήση.

## 5.3.2 Χρήση εφαρμογής

Στο κύριο μενού της εφαρμογής υπάρχουν διαθέσιμες οι παρακάτω επιλογές χρήσης:

- **Πίνακας καλιμπραρίσματος**


Εδώ μπορούν να αποκτηθούν και να επιλεγούν οι ψηφιακοί πίνακες καλιμπραρίσματος του CSC-Tool Digital. Η πλοήγηση πραγματοποιείται μέσω του τηλεχειρισμού Siri Remote.

- **Απόσταση**

Έτσι μπορεί να πραγματοποιηθεί η μέτρηση απόστασης για τη σωστή τοποθέτηση του CSC-Tool Digital μπροστά από το όχημα. Τα σημεία αναφοράς διαφέρουν ανάλογα με τον κατασκευαστή. Η επιλογή της αντίστοιχης διαδικασίας προδιαγράφεται από τη διαγνωστική συσκευή.

- **Συσκευή προβολής**

Εδώ μπορεί να ελεγχθεί και να πραγματοποιηθεί η ευθυγράμμιση της συσκευής προβολής και η λεπτομερής ρύθμιση, για να διασφαλιστεί η σωστή προβολή του πίνακα καλιμπραρίσματος.

	<p><b>ΚΙΝΔΥΝΟΣ</b></p> <p>Η ευθυγράμμιση και η λεπτομερής ρύθμιση της συσκευής προβολής επιτρέπεται να πραγματοποιούνται αποκλειστικά από εξουσιοδοτημένο και εκπαιδευμένο συνεργάτη σέρβις της Hella Gutmann.</p> <p>Εάν απαιτείται ευθυγράμμιση και λεπτομερής ρύθμιση επικοινωνήστε αμέσως με τη γραμμή άμεσης εξυπηρέτησης της Hella Gutmann ή με έναν διανομέα.</p>
---	--

- **Παροχή πληροφοριών**

Εδώ εμφανίζονται πληροφορίες υποστήριξης, τα στοιχεία εκδότη και πληροφορίες για την προστασία δεδομένων. Ιδιαίτερα, τα στοιχεία λογισμικού μπορεί να είναι βοηθητικά σε περίπτωση προβλημάτων.


Οι εσφαλμένες ρυθμίσεις εμφανίζονται με κόκκινο προειδοποιητικό μήνυμα στη γραμμή μενού. Η σχετική τιμή επισημαίνεται χρωματικά εντός του μενού πληροφοριών.

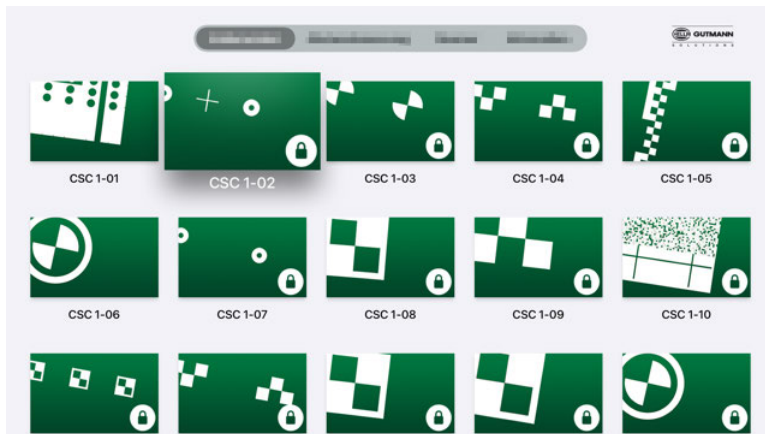
## 5.3.3 Αγορά ή συνδρομή ψηφιακών πινάκων καλιμπραρίσματος

Μέσω της λειτουργίας αγοράς εντός της εφαρμογής CSC-Tool Digital μπορείτε να αγοράσετε ή να κάνετε συνδρομή για τους απαιτούμενους πίνακες καλιμπραρίσματος και έπειτα να ετοιμαστούν.

Για αυτό, ακολουθήστε την εξής διαδικασία:

1. Στο κύριο μενού της εφαρμογής επιλέξτε το μενού επιλογής **Πίνακας καλιμπραρίσματος**.

	<p><b>ΥΠΟΔΕΙΞΗ</b></p> <p>Ο πίνακας καλιμπραρίσματος για οχήματα της ομάδας VAG περιλαμβάνεται στον εξοπλισμό παράδοσης και έτσι ενεργοποιείται αυτόματα.</p> <p>Οι κλειδωμένοι πίνακες καλιμπραρίσματος επισημαίνονται με το σύμβολο της κλειδαριάς και ενεργοποιούνται μετά από την επιτυχημένη ολοκλήρωση της διαδικασίας αγοράς.</p>
---	--



Εμφανίζονται όλοι οι διαθέσιμοι ψηφιακοί πίνακες καλιμπραρίσματος.


2. Επιλέξτε τον πίνακα καλιμπραρίσματος που θέλετε.
  3. Επιλέξτε τη δυνατότητα αγοράς που θέλετε (αγορά ή συνδρομή) και πραγματοποιήστε την πληρωμή.
- Ο πίνακας καλιμπραρίσματος ενεργοποιείται και είναι τώρα έτοιμος για χρήση.

## 5.4 Συσκευή προβολής

### 5.4.1 Έλεγχος

Κατά την πρώτη θέση σε λειτουργία του CSC-Tool Digital ρυθμίζεται η σωστή θέση της συσκευής προβολής από έναν εξουσιοδοτημένο και εκπαιδευμένο συνεργάτη σέρβις από τη Hella Gutmann, για να διασφαλίζεται η σωστή οπτικοποίηση των ψηφιακών πινάκων καλιμπραρίσματος.

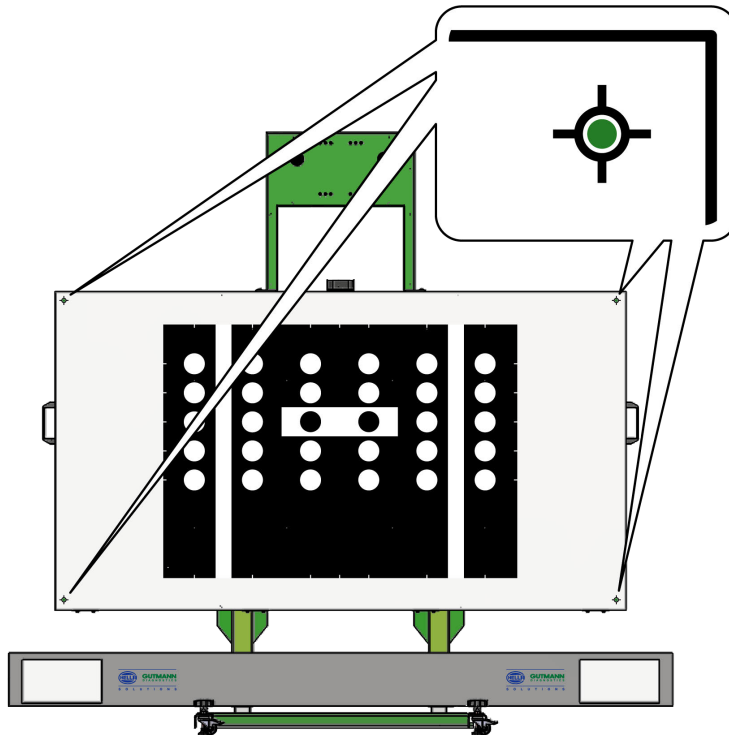
Στο πλαίσιο αυτής της διαδικασίας ρύθμισης τοποθετούνται τέσσερα σημεία ελέγχου στον τοίχο προβολής.

	<p><b>ΚΙΝΔΥΝΟΣ</b></p> <p>Τα σημεία ελέγχου δεν επιτρέπεται να αφαιρούνται. Η τοποθέτησή τους επιτρέπεται να πραγματοποιείται μόνο από εξουσιοδοτημένο και εκπαιδευμένο συνεργάτη σέρβις της Hella Gutmann.</p> <p>Μια νέα τοποθέτηση των σημείων ελέγχου απαιτεί πάντα επίσης έναν νέο έλεγχο και ενδ. μηχανική ρύθμιση της συσκευής προβολής.</p>
---	---

Για να διασφαλίζεται η σωστή ρύθμιση της συσκευής προβολής πριν από κάθε διαδικασία εργασίας, πρέπει να ελέγχεται

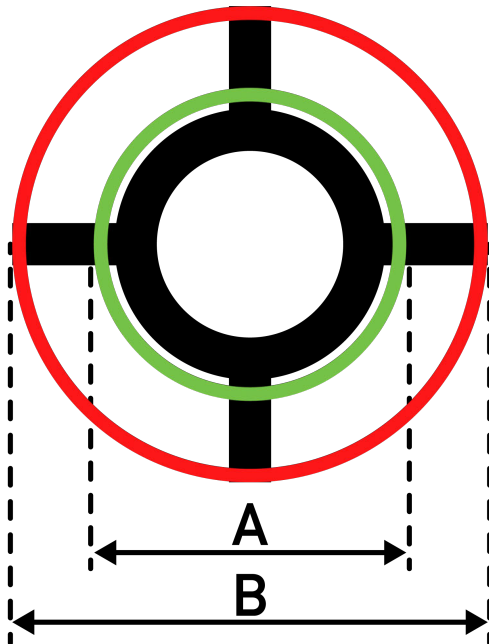
εάν τα τέσσερα κολλημένα σημεία ελέγχου (●) στον τοίχο προβολής συμφωνούν με τις σημάνσεις αναφοράς (⊕) των προβαλλόμενων ψηφιακών πινάκων καλιμπραρίσματος.

Στην παρακάτω εικόνα παρουσιάζονται τα προς έλεγχο σημεία ελέγχου και οι σημάνσεις αναφοράς στο παράδειγμα ενός πίνακα VAG:



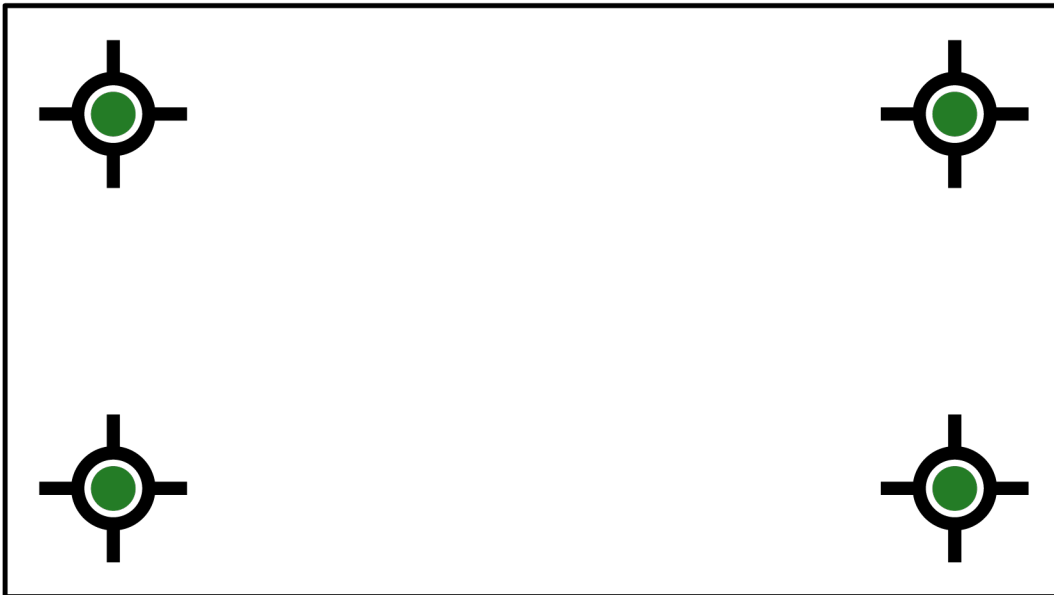
**Σωστή ευθυγράμμιση:** Τα σημεία ελέγχου βρίσκονται εντός της πράσινης περιοχής (A).

**Λάθος ευθυγράμμιση:** Τα σημεία ελέγχου βρίσκονται εντός της κόκκινης περιοχής (B).



**Παραδείγματα:**

**Σωστή ευθυγράμμιση:** – Τα σημεία ελέγχου βρίσκονται κεντρικά στην περιοχή A της σήμανσης αναφοράς.



**Σωστή ευθυγράμμιση:** – Τα σημεία ελέγχου βρίσκονται ακόμα στην περιοχή A της σήμανσης αναφοράς.



EL

**Λάθος ευθυγράμμιση:** – Τα σημεία ελέγχου δεν βρίσκονται στην περιοχή A της σήμανσης αναφοράς



Όταν τα σημεία ελέγχου βρίσκονται εκτός της σήμανσης αναφοράς, εκτελέστε τα εξής:

1. Κινήστε προσεκτικά τη συσκευή προβολής για να αφαιρέσετε ενδεχόμενα σημεία τάσης στο στήριγμα.
2. Ελέγξτε εάν τα σημεία ελέγχου τώρα συμφωνούν με τις σημάνσεις αναφοράς στον ψηφιακό πίνακα καλιμπραρίσματος.

Όταν τα σημεία ελέγχου συμφωνούν ξανά με τις σημάνσεις αναφοράς στον ψηφιακό πίνακα καλιμπραρίσματος, τότε η συσκευή προβολής μπορεί ξανά να τοποθετηθεί σωστά και να θεωρηθεί ως έτοιμη για λειτουργία.

Εάν δεν συμβαίνει αυτό, τότε πρέπει το CSC-Tool Digital να ρυθμιστεί από έναν εξουσιοδοτημένο και εκπαιδευμένο συνεργάτη σέρβις της Hella Gutmann.

## 5.4.2 Μενού επιλογής Συσκευή προβολής


Αυτό το μενού προορίζεται για τη ρύθμιση της συσκευής προβολής.

### 5.4.2.1 Ευθυγράμμιση συσκευής προβολής

Στο κύριο μενού της εφαρμογής CSC-Tool Digital μπορείτε να πραγματοποιήσετε στη διαδρομή **Συσκευή προβολής > Ευθυγράμμιση συσκευής προβολής** τη μηχανική ρύθμιση της συσκευής προβολής.

Αυτή η λειτουργία επιτρέπεται να χρησιμοποιείται μόνο από εξουσιοδοτημένους και εκπαιδευμένους συνεργάτες σέρβις της Hella Gutmann. Όλες οι ενέργειες που εκτελούνται από μη καταρτισμένο άτομο, αποτελούν απόκλιση από τις ρυθμίσεις, οι οποίες πραγματοποιήθηκαν κατά τη διαδικασία θέσης σε λειτουργία. Το σωστό καλιμπράρισμα δεν μπορεί επομένως να διασφαλιστεί πλέον.


EL

	<p><b>ΚΙΝΔΥΝΟΣ</b></p> <p>Λάθος ευθυγράμμιση συσκευής προβολής</p> <p>Η ευθυγράμμιση της συσκευής προβολής επιτρέπεται να πραγματοποιείται μόνο από εξουσιοδοτημένους και εκπαιδευμένους συνεργάτες σέρβις της Hella Gutmann.</p> <p>Σε περίπτωση λάθος ευθυγράμμισης συσκευής προβολής επικοινωνήστε με τη γραμμή άμεσης εξυπηρέτησης της Hella Gutmann ή απευθυνθείτε σε έναν εκπαιδευμένο ή εξουσιοδοτημένο συνεργάτη σέρβις από τη Hella Gutmann.</p>
---	---

### 5.4.2.2 Λεπτομερής ρύθμιση


Στο κύριο μενού της εφαρμογής CSC-Tool Digital μπορείτε να πραγματοποιήσετε στη διαδρομή **Συσκευή προβολής > Λεπτομερής ρύθμιση** τη λεπτομερή ρύθμιση της συσκευής προβολής.

Αυτή η λειτουργία επιτρέπεται να χρησιμοποιείται μόνο από εξουσιοδοτημένους και εκπαιδευμένους συνεργάτες σέρβις της Hella Gutmann. Όλες οι ενέργειες και οι αποθηκεύσεις που εκτελούνται από μη καταρτισμένο άτομο, αποτελούν απόκλιση από τις ρυθμίσεις, οι οποίες πραγματοποιήθηκαν κατά τη διαδικασία θέσης σε λειτουργία. Το σωστό καλιμπράρισμα δεν μπορεί επομένως να διασφαλιστεί πλέον.

	<p><b>ΚΙΝΔΥΝΟΣ</b></p> <p>Λάθος λεπτομερής ρύθμιση της συσκευής προβολής</p> <p>Η λεπτομερής ρύθμιση της συσκευής προβολής επιτρέπεται να πραγματοποιείται μόνο από εξουσιοδοτημένους και εκπαιδευμένους συνεργάτες σέρβις της Hella Gutmann.</p> <p>Σε περίπτωση προβλημάτων με τη λεπτομερή ρύθμιση της συσκευής προβολής επικοινωνήστε με τη γραμμή άμεσης εξυπηρέτησης της Hella Gutmann ή απευθυνθείτε σε έναν εκπαιδευμένο ή εξουσιοδοτημένο συνεργάτη σέρβις από τη Hella Gutmann.</p>
---	---

## 5.5 Ζεύξη μετρητή απόστασης λέιζερ

Κατά την πρώτη θέση σε λειτουργία του CSC-Tool Digital, οι μετρητές απόστασης λέιζερ πρέπει να συνδεθούν στο Apple TV.

	<p><b>ΥΠΟΔΕΙΞΗ</b></p> <p>Η ζεύξη του μετρητή απόστασης λέιζερ πραγματοποιείται κατά την πρώτη θέση σε λειτουργία από έναν εξουσιοδοτημένο και εκπαιδευμένο συνεργάτη σέρβις της Hella Gutmann.</p> <p>Μια νέα ζεύξη του μετρητή απόστασης λέιζερ μπορεί ωστόσο επίσης να απαιτείται σε ιδιαίτερες καταστάσεις χρήσης, π.χ. τοπικές βλάβες, αντικατάσταση χαμένης ή ελαττωματικής συσκευής.</p>
---	---

Η ζεύξη του μετρητή απόστασης λέιζερ μπορεί να πραγματοποιηθεί ανάλογα με το απαιτούμενο σημείο αναφοράς (σύμφωνα με πληροφορίες στη διαγνωστική συσκευή) είτε από το μπροστινό μέρος του οχήματος είτε από το μεσαίο σημείο τροχού. Τα μεμονωμένα βήματα περιγράφονται στη συνέχεια.

### 5.5.1 Διαφοροποίηση αριστερού και δεξιού μετρητή απόστασης λέιζερ

Στο πλαίσιο της διαδικασίας ζεύξης κάθε μετρητής απόστασης λέιζερ αναλαμβάνει μια συγκεκριμένη λειτουργία. Κατά την πρώτη θέση σε λειτουργία ο αριστερός μετρητής απόστασης λέιζερ επισημαίνεται με ένα πράσινο αυτοκόλλητο και ο δεξιός μετρητής απόστασης λέιζερ με ένα κόκκινο.

Τεχνικά δεν διαφέρουν οι δύο συσκευές ωστόσο. Ο χρήστης μπορεί επίσης να τις διαμορφώσει ανάλογα με τις προτιμήσεις του. Η στάνταρ διαμόρφωση HGS είναι η εξής:

Σήμανση	Διαμόρφωση
<b>Πράσινο</b>	<ul style="list-style-type: none"> <li>Αριστερός μετρητής απόστασης λέιζερ (με φορά στον τοίχο προβολής)</li> <li>Μέτρηση απόστασης από το μεσαίο σημείο τροχού</li> <li>Μέτρηση απόστασης από το μπροστινό μέρος του οχήματος</li> </ul>
<b>Κόκκινο</b>	<ul style="list-style-type: none"> <li>Δεξιός μετρητής απόστασης λέιζερ (με φορά στον τοίχο προβολής)</li> <li>Μέτρηση απόστασης από το μεσαίο σημείο τροχού</li> </ul>



## 5.5.2 Ζεύξη μετρητή απόστασης λέιζερ για μέτρηση από το μεσαίο σημείο τροχού

Για τη ζεύξη μετρητή απόστασης λέιζερ για τη μέτρηση απόστασης από το μεσαίο σημείο τροχού, εκτελέστε τα εξής:

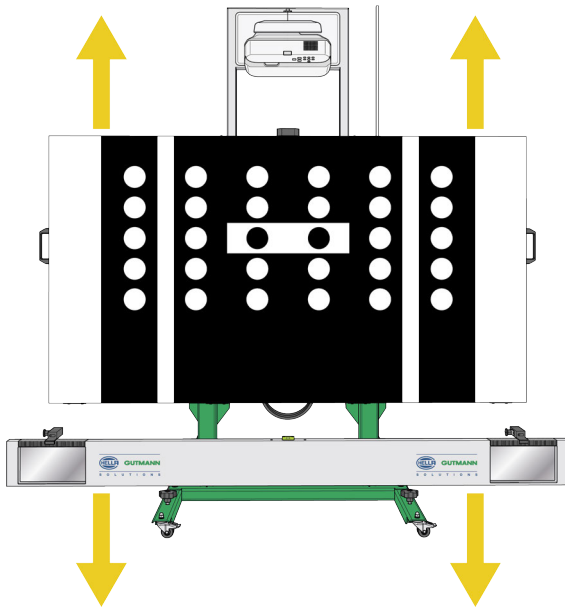
1. Ανοίξτε την εφαρμογή CSC-Tool Digital.
  2. Στο κύριο μενού επιλέξτε **Απόσταση > Μεσαίο σημείο τροχού**.
  3. Απενεργοποιήστε όλους τους μετρητές απόστασης λέιζερ.
  4. Επιλέξτε **Ζεύξη αριστερής συσκευής**.
  5. Οι αντίστοιχες οδηγίες εμφανίζονται στον τοίχο προβολής.
  6. Ενεργοποιήστε τον αριστερό μετρητή απόστασης λέιζερ.
  7. Αφαιρέστε τον αριστερό μετρητή απόστασης λέιζερ από το στήριγμα και τοποθετήστε τον στο Apple TV. Εμφανίζεται το μήνυμα *Επιτυχής ζεύξη*.
  8. Επιβεβαιώστε την επιβεβαίωση ζεύξης μέσω του **OK**. Στην ένδειξη κατάστασης εμφανίζεται *Συσκευή συνδεδεμένη*.
  9. Τοποθετήστε ξανά τον μετρητή απόστασης λέιζερ στο στήριγμα και απενεργοποιήστε.
  10. Επαναλάβετε τα βήματα 1 – 9 για τον δεξιό μετρητή απόστασης λέιζερ.
- Οι μετρητές απόστασης λέιζερ είναι τώρα έτοιμοι για χρήση.

## 5.5.3 Σύνδεση μετρητή λέιζερ απόστασης για τη μέτρηση στο μπροστινό τμήμα του οχήματος

Για τη ζεύξη μετρητή απόστασης λέιζερ για τη μέτρηση απόστασης στο μπροστινό τμήμα του οχήματος, εκτελέστε τα εξής:

1. Ανοίξτε την εφαρμογή CSC-Tool Digital.
  2. Στο κύριο μενού, επιλέξτε **Απόσταση > Μπροστινό μέρος οχήματος**.
  3. Απενεργοποιήστε όλους τους μετρητές απόστασης λέιζερ.
  4. Επιλέξτε **Ζεύξη συσκευής**.
  5. Οι αντίστοιχες οδηγίες εμφανίζονται στον τοίχο προβολής.
  6. Ενεργοποιήστε τον μετρητή απόστασης λέιζερ.
  7. Αφαιρέστε τον μετρητή απόστασης λέιζερ από το στήριγμα και τοποθετήστε τον στο Apple TV. Εμφανίζεται το μήνυμα *Επιτυχής ζεύξη*.
  8. Επιβεβαιώστε την επιβεβαίωση ζεύξης μέσω του **OK**. Στην ένδειξη κατάστασης εμφανίζεται *Συσκευή συνδεδεμένη*.
  9. Τοποθετήστε ξανά τον μετρητή απόστασης λέιζερ στο στήριγμα και απενεργοποιήστε.
- Ο μετρητής απόστασης λέιζερ είναι τώρα έτοιμος για χρήση.

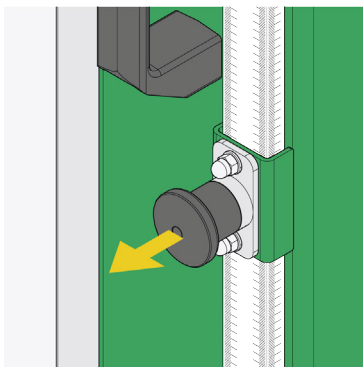
## 5.6 Κατακόρυφη μετατόπιση CSC-Tool Digital



Για την κατακόρυφη μετατόπιση του CSC-Tool Digital, εκτελέστε τα εξής:

	<p><b>ΠΡΟΕΙΔΟΠΟΙΗΣΗ</b></p> <p>Κινούμενα μέρη Κίνδυνος τραυματισμού/σύνθλιψης</p> <p>Για την κατακόρυφη μετατόπιση του CSC-Tool Digital χρησιμοποιείτε μόνο την ηλεκτρική κατακόρυφη μετατόπιση.</p>
--	--

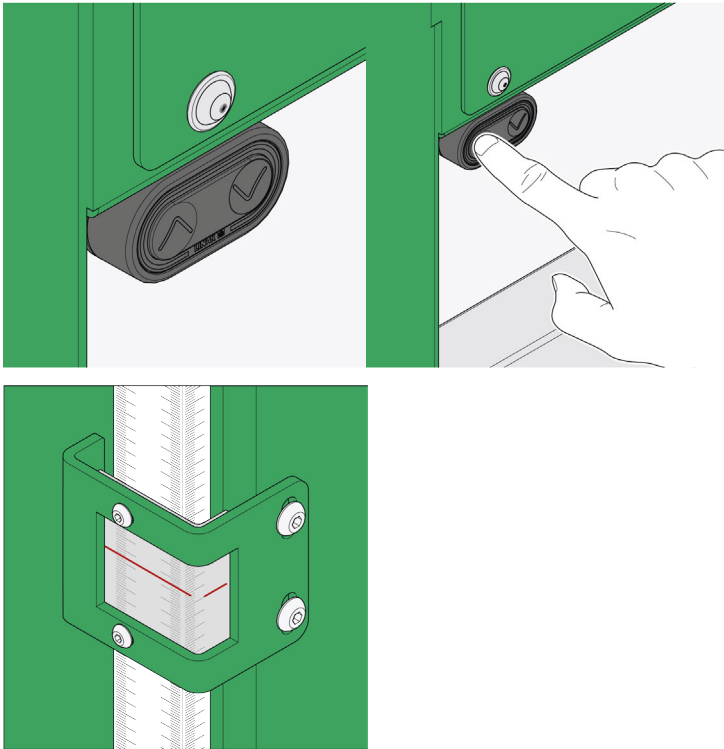
1. Βεβαιωθείτε ότι έχει απελευθερωθεί το στήριγμα ράβδου μέτρησης.



Τώρα το CSC-Tool Digital μπορεί να μετατοπιστεί κατακόρυφα.

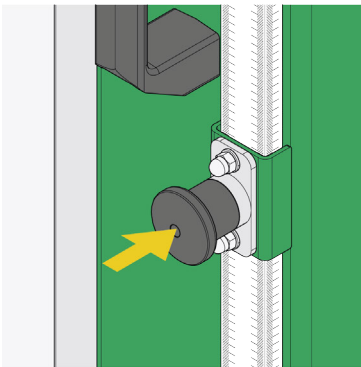
2. Με την ηλεκτρική κατακόρυφη μετατόπιση, ρυθμίστε το CSC-Tool Digital στο ύψος που αναγράφεται στη διαγνωστική συσκευή.

Το ύψος μπορεί να αναγνωστεί στην ένδειξη ύψους.



Το ύψος του CSC-Tool Digital έχει ρυθμιστεί σωστά τώρα.

Όταν ολοκληρωθεί η διαδικασία καλιμπραρίσματος, ανασπώστε τη ράβδο μέτρησης και ασφαλίστε ξανά το στήριγμα της ράβδου μέτρησης.



## 6 Εργασία με το CSC-Tool Digital

Για να μπορείτε να εργαστείτε με το CSC-Tool Digital απαιτούνται τα εξής βήματα:

1. Τοποθετήστε τους αισθητήρες τροχού απόστασης στους μπροστινούς τροχούς (εφόσον υπάρχει η μέτρηση απόστασης από το μεσαίο σημείο τροχού από τη διαγνωστική συσκευή).
2. Τοποθετήστε τους αισθητήρες τροχού SE/WA στους πίσω τροχούς.
3. Εκτελέστε την προετοιμασία που αφορά το όχημα για τη χρήση.
4. Τοποθετήστε το CSC-Tool Digital στη σωστή απόσταση, κεντρικά και παράλληλα (όσον αφορά τον πίσω άξονα) μπροστά από το όχημα.
5. Ευθυγραμμίστε το CSC-Tool Digital.
6. Κατακόρυφη μετατόπιση του πίνακα βαθμονόμησης CSC.

Τα μεμονωμένα βήματα περιγράφονται στη συνέχεια.

## 6.1 Προϋπόθεση για τη χρήση του CSC-Tool Digital

Για να μπορείτε να χρησιμοποιήσετε το CSC-Tool Digital, διασφαλίστε τα εξής:

- Το σύστημα του οχήματος που πρόκειται να ρυθμιστεί λειτουργεί απρόσκοπτα.
- Δεν έχουν αποθηκευτεί σφάλματα στον εγκέφαλο.
- Οι προετοιμασίες ανάλογα με το όχημα έχουν πραγματοποιηθεί.
- Η σύγκλιση του πίσω άξονα έχει ρυθμιστεί σωστά.
- Η ρύθμιση του πίσω άξονα πληροί τις απαιτήσεις του κατασκευαστή του οχήματος.
- Η οριζόντια ευθυγράμμιση του οχήματος σε επίπεδη επιφάνεια δαπέδου έχει διασφαλιστεί.
- Υπάρχουν δύο μετρητές απόστασης λέιζερ.
- Υπάρχουν δύο αισθητήρες τροχού απόστασης (μόνο για τη μέτρηση απόστασης από το μεσαίο σημείο τροχού).
- Είναι διαθέσιμοι δύο αισθητήρες τροχού SE / WA (δεν περιλαμβάνονται στον παραδοτέο εξοπλισμό).
- Η συσκευή προβολής είναι σωστά συναρμολογημένη και ευθυγραμμισμένη.
- Έγινε λήψη της εφαρμογής CSC-Tool Digital.
- Οι μετρητές απόστασης λέιζερ έχουν συνδεθεί με το Apple TV και είναι έτοιμοι για λειτουργία.
- Το CSC-Tool Digital έχει τοποθετηθεί σωστά μπροστά από το όχημα.
- Τηρήθηκε η διάσταση η οποία αναφέρεται στη διαγνωστική συσκευή για τη σωστή ακριβή τοποθέτηση.

## 6.2 Τοποθέτηση αισθητήρων τροχού

### 6.2.1 Τοποθέτηση αισθητήρων τροχού απόστασης στους μπροστινούς τροχούς

Για την τοποθέτηση του αισθητήρα τροχού απόστασης στον μπροστινό τροχό, ακολουθήστε την εξής διαδικασία:

1. Τοποθετήστε έναν αισθητήρα τροχού απόστασης αριστερά και δεξιά στον μπροστινό τροχό.



#### ΠΡΟΕΙΔΟΠΟΙΗΣΗ

Αιχμηρό αντικείμενο

Κίνδυνος τραυματισμού/τρυπήματος

Τοποθετήστε τον αισθητήρα τροχού απόστασης, κρατώντας τον πάντα από τη λαβή μεταφοράς, στο χείλος της ζάντας ή στο ελαστικό.



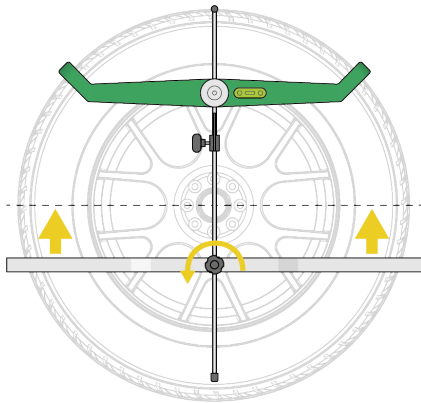
#### ΠΡΟΣΟΧΗ

Γρατζούνισμα επιφανειών

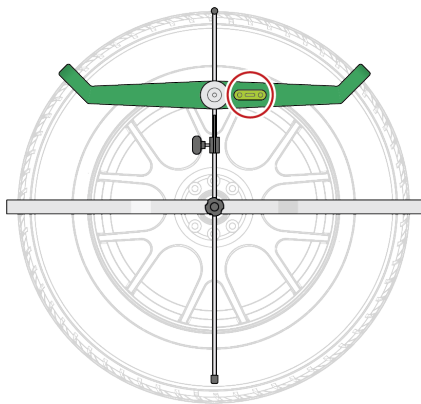
Ζημιά στις ζάντες

Τοποθετείτε πάντα το σετ κυλίνδρων ανίχνευσης στο χείλος της ζάντας ή στο ελαστικό.

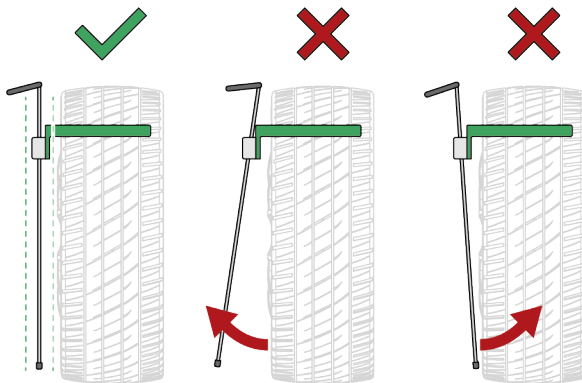
2. Λύστε τη βίδα συγκράτησης (33) και ευθυγραμμίστε τη λωρίδα επαφής (32) στο ύψος του μεσαίου σημείου τροχού.



3. Διασφαλίστε την οριζόντια ευθυγράμμιση του αισθητήρα τροχού απόστασης με τη βοήθεια της αεροστάθμης (28).



4. Ευθυγραμμίστε τον διαμήκη άξονα του αισθητήρα τροχού απόστασης παράλληλα με τον τροχό.



#### ΥΠΟΔΕΙΞΗ

- Προσέχετε οι φυσαλίδες αεροστάθμης και των δύο αισθητήρων τροχού να είναι ευθυγραμμισμένες στο κέντρο.
- Μόνο όταν ο αισθητήρας τροχού απόστασης έχει τοποθετηθεί οριζόντια και κεντρικά στο μεσαίο σημείο τροχού, τότε μπορεί να μετρηθεί σωστά η απόσταση ανάμεσα στο CSC-Tool Digital και το όχημα.

5. Λύστε τη βίδα συγκράτησης (31) και ευθυγραμμίστε την επιφάνεια αντανάκλασης (30) στη δεξιά γωνία προς τη λωρίδα επαφής (32).

6. Με την ηλεκτρική κατακόρυφη μετατόπιση, ευθυγραμμίστε τον μετρητή απόστασης λέιζερ στην επιφάνεια αντανάκλασης του αισθητήρα τροχού απόστασης (30).

Τώρα είναι τοποθετημένοι σωστά και οι δύο αισθητήρες τροχού απόστασης στους μπροστινούς τροχούς.

## 6.2.2 Τοποθέτηση αισθητήρων τροχού SE / WA στους πίσω τροχούς

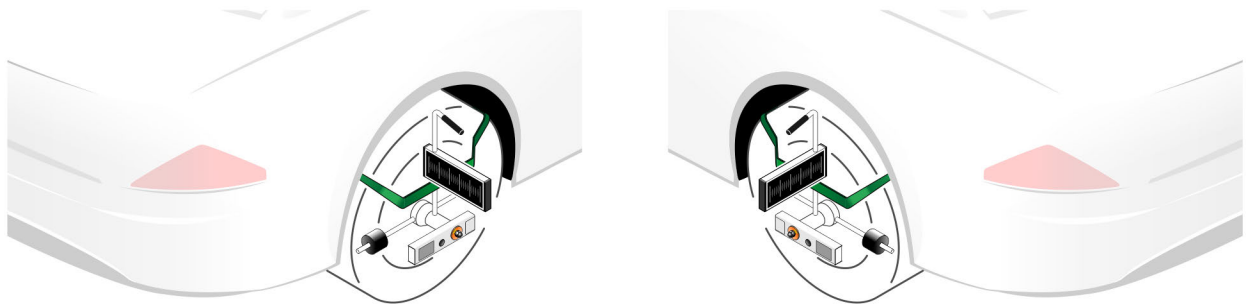
Για την τοποθέτηση του αισθητήρα τροχού SE / WA στον πίσω τροχό, ακολουθήστε την εξής διαδικασία:

1. Τοποθετήστε από έναν αισθητήρα τροχού SE / WA αριστερά και δεξιά στον πίσω τροχό.

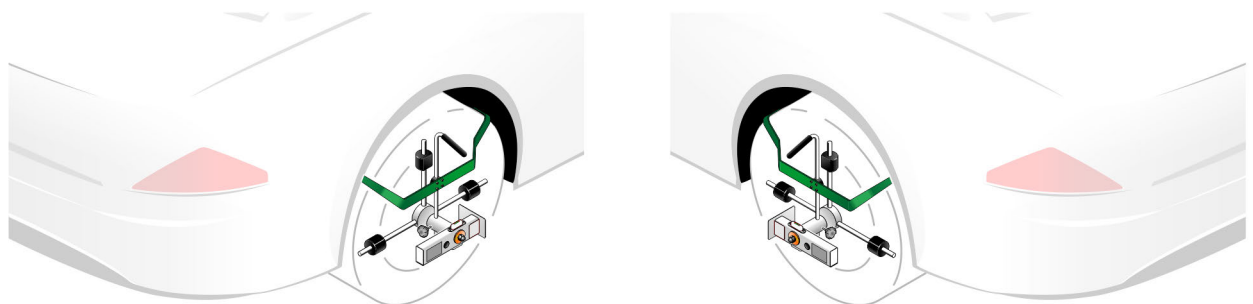
	<b>ΠΡΟΕΙΔΟΠΟΙΗΣΗ</b>
	<p>Αιχμηρό αντικείμενο Κίνδυνος τραυματισμού/τρυπήματος</p> <p>Τοποθετήστε τον αισθητήρα τροχού απόστασης, κρατώντας τον πάντα από τη λαβή μεταφοράς, στο χείλος της ζάντας ή στο ελαστικό.</p>

	<b>ΠΡΟΣΟΧΗ</b>
	<p>Γρατζούνισμα επιφανειών Ζημιά στις ζάντες</p> <p>Τοποθετείτε πάντα το σετ κυλίνδρων ανίχνευσης στο χείλος της ζάντας ή στο ελαστικό.</p>

### με αισθητήρα τροχού SE

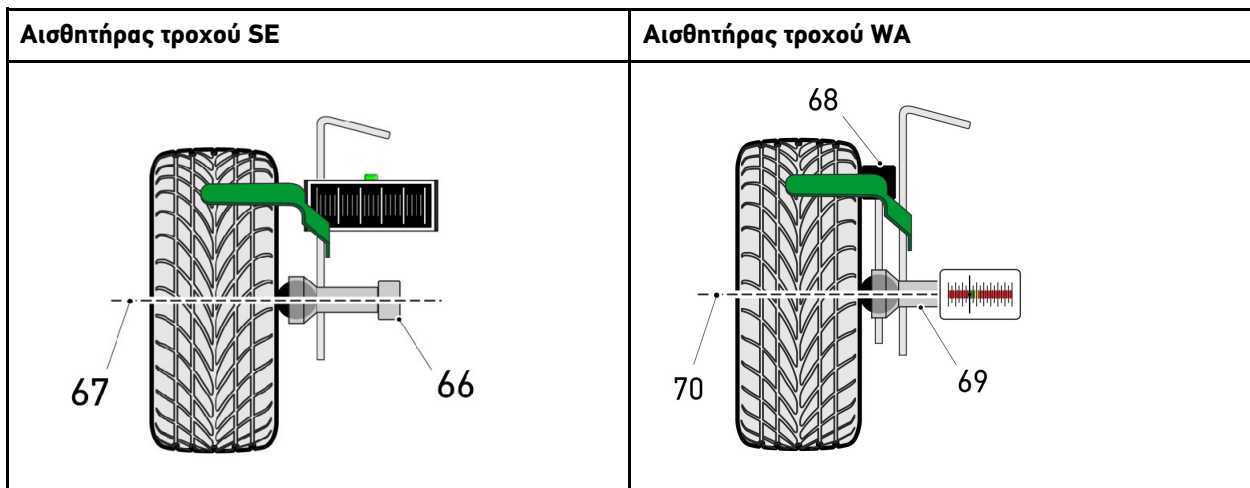


### με αισθητήρα τροχού WA



2. Χαλαρώστε τη βίδα συγκράτησης του άξονα με τον σταυρωτό σύνδεσμο.  
Το ύψος του άξονα μπορεί τώρα να μετατοπιστεί με τον σταυρωτό σύνδεσμο.

3. Ευθυγραμμίστε τον άξονα με σταυρωτό σύνδεσμο (66 / 69) του αισθητήρα τροχού SE / WA στο μεσαίο σημείο τροχού (67 / 70).



4. Ευθυγραμμίστε τις κλίμακες του αισθητήρα τροχού SE / WA στη δεξιά γωνία.

	<p><b>ΥΠΟΔΕΙΞΗ</b></p> <ul style="list-style-type: none"> <li>• Προσέχετε η φυσαλίδα αεροστάθμης του αισθητήρα τροχού SE να είναι ευθυγραμμισμένη στο κέντρο.</li> <li>• Στον αισθητήρα τροχού WA υπάρχει ένας τρίτος κύλινδρος αφής (68), ώστε να μην απαιτείται ο έλεγχος της ευθυγράμμισης στο κέντρο με φυσαλίδα αεροστάθμης.</li> <li>• Μόνο όταν ο αισθητήρας τροχού SE / WA έχει τοποθετηθεί οριζόντια και κεντρικά στο μεσαίο σημείο τροχού, τότε μπορεί να τοποθετηθεί σωστά το CSC-Tool Digital.</li> </ul>
--	---

Τώρα είναι τοποθετημένοι σωστά και οι δύο αισθητήρες τροχού SE / WA στους πίσω τροχούς.



## 6.3 Προετοιμασία για χρήση

---

Για να μπορείτε να εργαστείτε με το CSC-Tool Digital, πρέπει να τοποθετηθεί σε σωστή απόσταση κεντρικά και παράλληλα (όσον αφορά τον πίσω άξονα) μπροστά από το όχημα. Αυτό μπορεί να ελεγχθεί και να διασφαλιστεί μετά από αντίστοιχη προετοιμασία σε ένα μοναδικό βήμα χειρισμού.

Για τη μέτρηση της απόστασης πρέπει να τηρηθούν συγκεκριμένα σημεία αναφοράς στο όχημα. Ανάλογα με τον κατασκευαστή, αυτά μπορεί να είναι στο μπροστινό μέρος του οχήματος ή στο μεσαίο σημείο του τροχού. Ακριβή στοιχεία παρέχει η διαγνωστική συσκευή.

Τα μεμονωμένα βήματα περιγράφονται στη συνέχεια.

### 6.3.1 Προετοιμασία μέτρησης απόστασης από το μεσαίο σημείο τροχού

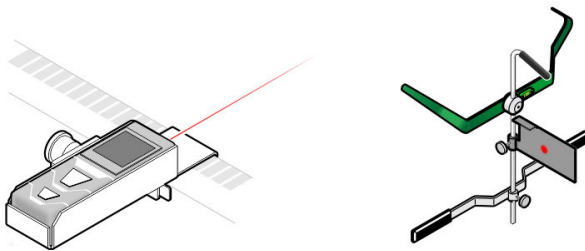
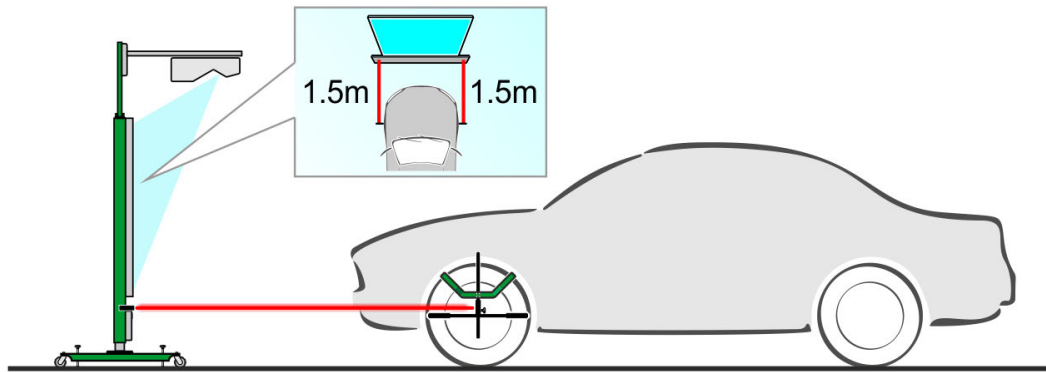
Για να διασφαλιστεί η ακριβής χρήση του CSC-Tool Digital με μια μέτρηση απόστασης από το μεσαίο σημείο τροχού, πρέπει να εκτελεστούν τα παρακάτω βήματα προετοιμασίας:

1. Τοποθετήστε τον αισθητήρα τροχού SE στους πίσω τροχούς (βλέπε κεφάλαιο **Τοποθέτηση αισθητήρων τροχού SE / WA στους πίσω τροχούς**).
2. Τοποθετήστε τον αισθητήρα τροχού απόστασης στους μπροστινούς τροχούς (βλέπε κεφάλαιο **Τοποθέτηση αισθητήρων τροχού απόστασης στους μπροστινούς τροχούς**).
3. Τοποθετήστε το CSC-Tool Digital στο κέντρο μπροστά από το όχημα.
4. Ενεργοποιήστε τις μονάδες λέιζερ του αισθητήρα τροχού SE.
5. Ενεργοποιήστε και τους δύο μετρητές απόστασης λέιζερ.

6. Ευθυγραμμίστε την ακτινοβολία λέιζερ του αριστερού (πράσινη σήμανση) και του δεξιού (κόκκινη σήμανση) μετρητή απόστασης λέιζερ στην επιφάνεια αντανάκλασης των δύο αισθητήρων τροχού απόστασης. Για αυτό ενδ. προσαρμόστε τα παρακάτω:

- Ύψος δοκού ρύθμισης
- Ύψος επιφάνειας αντανάκλασης
- Οριζόντια μετατόπιση μετρητή απόστασης λέιζερ στη δοκό ρύθμισης

Οι τιμές απόστασης πρέπει τώρα να εμφανίζονται στον τοίχο προβολής.



7. Ευθυγραμμίστε την ακτινοβολία λέιζερ του αισθητήρα τροχού SE στον αριστερό και δεξιό καθρέφτη της δοκού ρύθμισης. Η ακτινοβολία λέιζερ πρέπει να είναι ορατή στην αριστερή και δεξιά κλίμακα της δοκού ρύθμισης.

8. Η ακτινοβολία λέιζερ του αισθητήρα τροχού SE αντανακλάται στους καθρέφτες της δοκού ρύθμισης και πρέπει να είναι ορατή στις κλίμακες μέτρησης του αισθητήρα τροχού SE στους πίσω τροχούς του οχήματος. Εάν δεν συμβαίνει αυτό, προσαρμόστε ενδ. τα παρακάτω:

- Ύψος δοκού ρύθμισης
- Ύψος επιφάνειας αντανάκλασης στον αισθητήρα τροχού απόστασης
- Ύψος κλιμάκων στον αισθητήρα τροχού SE

Μόνο όταν οι παρακάτω τιμές μπορούν να αναγνωστούν ταυτόχρονα, τότε μπορεί να ξεκινήσει η ακριβής τοποθέτηση του CSC-Tool Digital μπροστά από το όχημα:

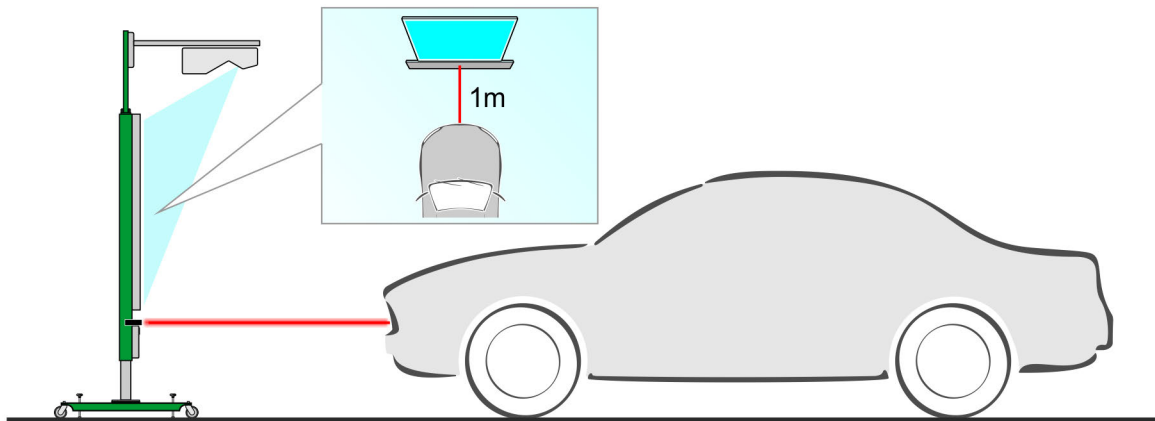
- Απόσταση ανάμεσα στο CSC-Tool Digital και το όχημα στον τοίχο προβολής
- Τιμή ρύθμισης στις κλίμακες της δοκού ρύθμισης
- Τιμή μέτρησης στις κλίμακες του αισθητήρα τροχού SE στον πίσω άξονα

### 6.3.2 Προετοιμασία μέτρησης απόστασης στο μπροστινό τμήμα του οχήματος

Για να διασφαλιστεί η ακριβής χρήση του CSC-Tool Digital με μια μέτρηση απόστασης από το μπροστινό μέρος του οχήματος, πρέπει να εκτελεστούν τα παρακάτω βήματα προετοιμασίας:

1. Τοποθετήστε τον αισθητήρα τροχού SE στους πίσω τροχούς (βλέπε κεφάλαιο **Τοποθέτηση αισθητήρων τροχού SE / WA στους πίσω τροχούς**).
2. Τοποθετήστε το CSC-Tool Digital στο κέντρο μπροστά από το όχημα.

3. Ενεργοποιήστε τις μονάδες λέιζερ του αισθητήρα τροχού SE.
4. Ενεργοποιήστε τον μετρητή απόστασης λέιζερ.
5. Ευθυγραμμίστε τον μετρητή απόστασης λέιζερ στο σημείο αναφοράς που καθορίζει ο κατασκευαστής στο μπροστινό μέρος του οχήματος. Για αυτό, ενδ. προσαρμόστε τα παρακάτω στοιχεία: Για αυτό ενδ. προσαρμόστε τα παρακάτω:
  - Ύψος δοκού ρύθμισης
  - Οριζόντια μετατόπιση μετρητή απόστασης λέιζερ στη δοκό ρύθμισης
 Η τιμή της απόστασης πρέπει τότε να εμφανίζεται στον τοίχο προβολής.



6. Ευθυγραμμίστε την ακτινοβολία λέιζερ του αισθητήρα τροχού SE στον αριστερό και δεξιό καθρέφτη της δοκού ρύθμισης. Η ακτινοβολία λέιζερ πρέπει να είναι ορατή στην αριστερή και δεξιά κλίμακα της δοκού ρύθμισης.
7. Η ακτινοβολία λέιζερ του αισθητήρα τροχού SE αντανακλάται στους καθρέφτες της δοκού ρύθμισης και πρέπει να είναι ορατή στις κλίμακες μέτρησης του αισθητήρα τροχού SE στους πίσω τροχούς του οχήματος. Εάν δεν συμβαίνει αυτό, προσαρμόστε ενδ. τα παρακάτω:
  - Ύψος δοκού ρύθμισης
  - Ύψος κλιμάκων στον αισθητήρα τροχού SE

Μόνο όταν οι παρακάτω τιμές μπορούν να αναγνωστούν ταυτόχρονα, τότε μπορεί να ξεκινήσει η ακριβής τοποθέτηση του CSC-Tool Digital μπροστά από το όχημα:

- Απόσταση ανάμεσα στο CSC-Tool Digital και το όχημα στον τοίχο προβολής
- Τιμή ρύθμισης στις κλίμακες της δοκού ρύθμισης
- Τιμή μέτρησης στις κλίμακες του αισθητήρα τροχού SE στον πίσω άξονα


## 6.4 Τοποθέτηση CSC-Tool Digital μπροστά από το όχημα

### 6.4.1 Τοποθέτηση CSC-Tool Digital στη σωστή απόσταση, κεντρικά και παράλληλα

Για να τοποθετήσετε το CSC-Tool Digital στη σωστή απόσταση, κεντρικά και παράλληλα (όσον αφορά τον πίσω άξονα) μπροστά από το όχημα, εκτελέστε τα εξής:

1. Συνδέστε τη συσκευή διάγνωσης στο όχημα (βλέπε εγχειρίδιο χρήστη συσκευής διάγνωσης).
2. Στο κύριο μενού, επιλέξτε **>Διάγνωση<**.
3. Στο στοιχείο **>Βασική ρύθμιση<** επιλέξτε το σύστημα προς βαθμονόμηση.
4. Τοποθετήστε το CSC-Tool Digital μπροστά από το όχημα.

5. Διαβάστε τη σωστή απόσταση στη συσκευή διάγνωσης.

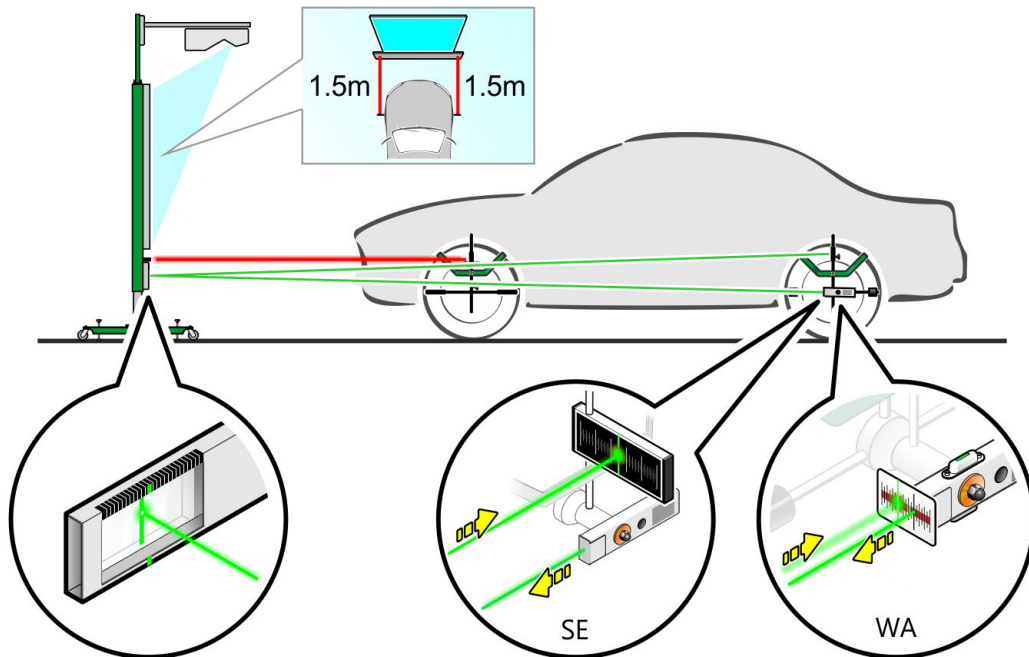
	<p><b>ΥΠΟΔΕΙΞΗ</b></p> <p>Ανάλογα με τον κατασκευαστή πρέπει να τηρούνται διαφορετικά σημεία αναφοράς για την απόσταση. Αυτά παρέχονται από τη διαγνωστική συσκευή και πρέπει να επιλέγονται αντίστοιχα και στην εφαρμογή.</p> <p>Κατά τη μέτρηση απόστασης από το μπροστινό μέρος του οχήματος δεν απαιτείται ο αισθητήρας τροχού απόστασης.</p>
---	---

6. Τοποθετήστε το CSC-Tool Digital σύμφωνα με την απόσταση που αναγράφεται από τη συσκευή διάγνωσης.
7. Τοποθετήστε το CSC-Tool Digital ωθώντας το πλευρικά έτσι ώστε να διαβάζονται στην αριστερή και τη δεξιά πλευρά της κλίμακας της δοκού ρύθμισης οι ίδιες τιμές.

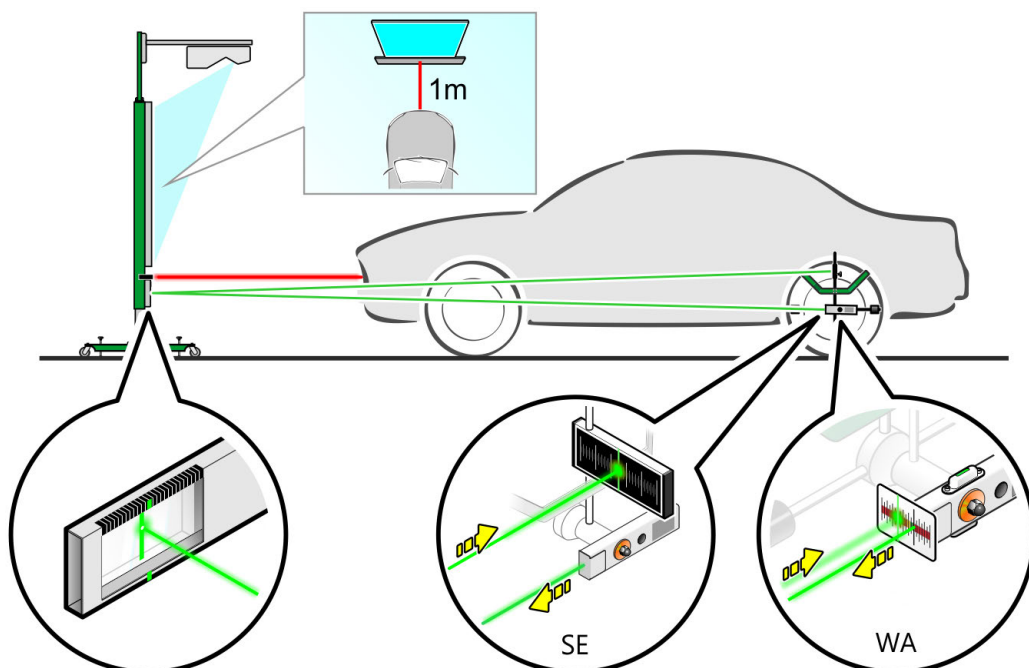
8. Τοποθετήστε το CSC-Tool Digital με αξονική περιστροφή έτσι ώστε να διαβάζεται στην κλίμακα του αισθητήρα τροχού SE / WA του αριστερού και δεξιού αισθητήρα SE / WA η ίδια τιμή.

<b>i</b>	<p><b>ΥΠΟΔΕΙΞΗ</b></p> <p>Προσέχετε κατά την τοποθέτηση του CSC-Tool Digital να μην αλλάξει η απόσταση από το όχημα. Κατά την τοποθέτηση μην βρεθείτε μπροστά στην ακτινοβολία λέιζερ, για να μην εμποδίσετε την προβολή.</p>
----------	---

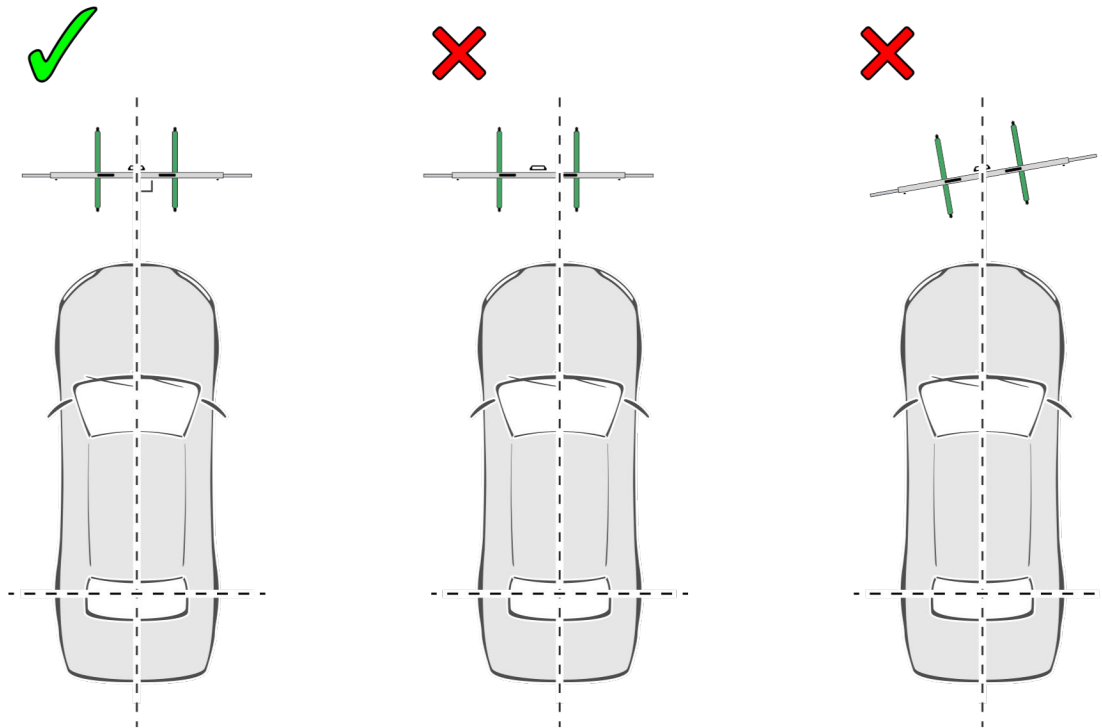
**με αισθητήρα τροχού απόστασης (μέτρηση απόστασης από το μεσαίο σημείο τροχού)**



**χωρίς αισθητήρα τροχού απόστασης (μέτρηση απόστασης από το μπροστινό μέρος οχήματος)**



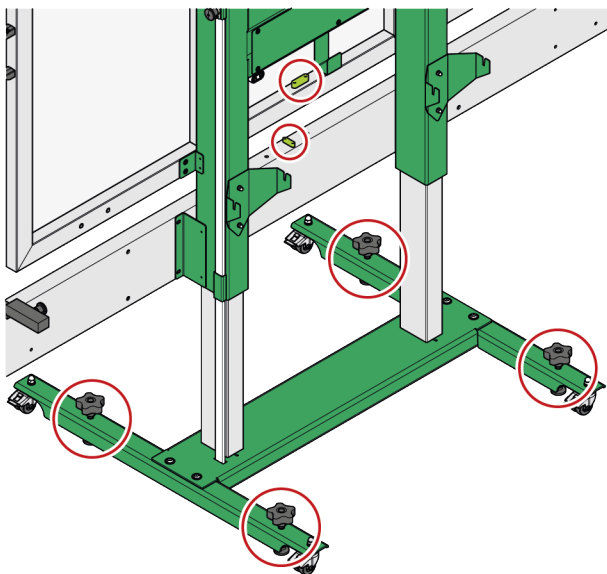
Τώρα το CSC-Tool Digital έχει τοποθετηθεί κεντρικά και παράλληλα σε σωστή απόσταση (σε σχέση με τον πίσω άξονα) μπροστά από το όχημα.



## 6.4.2 Ευθυγράμμιση CSC-Tool Digital

Για να ευθυγραμμίσετε το CSC-Tool Digital, προχωρήστε ως εξής:

1. Ρυθμίστε αντίστοιχα με τις βίδες ευθυγράμμισης του βασικού φορέα την αεροστάθμη της δοκού ρύθμισης.





2. Ελέγξτε εάν οι οριζόντιες φυσαλίδες αεροστάθμης έχουν ευθυγραμμιστεί στο κέντρο.

Όταν η οριζόντια φυσαλίδα αεροστάθμης είναι ευθυγραμμισμένη στο κέντρο, τότε το CSC-Tool Digital είναι ευθυγραμμισμένο σωστά.

### 6.4.3 Κατακόρυφη μετατόπιση του πίνακα βαθμονόμησης CSC

Για να ρυθμίσετε τον πίνακα βαθμονόμησης CSC καθ' ύψος, προχωρήστε ως εξής:

	<p><b>ΠΡΟΕΙΔΟΠΟΙΗΣΗ</b></p> <p>Κινούμενος πίνακας βαθμονόμησης CSC</p> <p>Κίνδυνος τραυματισμού/σύνθλιψης</p> <p>Για τη μετατόπιση του πίνακα καλιμπραρίσματος, χρησιμοποιείτε την ηλεκτρική μετατόπισης ύψους.</p>
---	---

1. Λύστε το στήριγμα της ράβδου μέτρησης και βεβαιωθείτε ότι η ράβδος μέτρησης αγγίζει το δάπεδο.
2. Με την ηλεκτρική κατακόρυφη μετατόπιση, ρυθμίστε τον πίνακα καλιμπραρίσματος στο ύψος που αναγράφεται στη διαγνωστική συσκευή.
3. Ασφαλίστε ξανά το στήριγμα της ράβδου μέτρησης.
4. Ξεκινήστε τη βαθμονόμηση στη συσκευή διάγνωσης με το .

## 7 Γενικές πληροφορίες

### 7.1 Φροντίδα και συντήρηση

- Καθαρίζετε τακτικά το CSC-Tool Digital με μη διαβρωτικά απορρυπαντικά.
- Σφίγγετε τακτικά τις βίδες στερέωσης.
- Χρησιμοποιείτε οικιακά απορρυπαντικά του εμπορίου με ένα ελαφρά βρεγμένο, μαλακό πανί καθαρισμού.
- Αντικαθιστάτε αμέσως τα ελαττωματικά παρελκόμενα.
- Χρησιμοποιείτε μόνο γνήσια ανταλλακτικά.
- Για τις υποδείξεις φροντίδας και συντήρησης της συσκευής προβολής Apple TV, της συσκευής προβολής της EPSON και του μετρητή απόστασης λέιζερ, βλέπε το κεφάλαιο **Χρήση προϊόντων τρίτων παρόχων**

### 7.2 Απόρριψη



Σύμφωνα με την Οδηγία 2012/19/ΕΕ του Ευρωπαϊκού Κοινοβουλίου και του Συμβουλίου της 4ης Ιουλίου 2012 σχετικά με ηλεκτρικές και ηλεκτρονικές παλαιές συσκευές, καθώς και την εθνική νομοθεσία σχετικά με τη διάθεση στην αγορά, την επιστροφή και τη φιλική προς το περιβάλλον απόρριψη ηλεκτρικών και ηλεκτρονικών συσκευών (νόμος περί ηλεκτρικών και ηλεκτρονικών συσκευών – ElektroG) της 20.10.2015, η εταιρεία μας είναι υποχρεωμένη να παραλαμβάνει δωρεάν τη συσκευή που διατέθηκε στην αγορά από την εταιρεία μας μετά τις 13.08.2005 μετά τη λήξη της διάρκειας χρήσης και να την απορρίπτει σύμφωνα με τις προαναφερθείσες οδηγίες.

Λόγω του ότι η παρούσα συσκευή είναι συσκευή που χρησιμοποιείται αποκλειστικά για επαγγελματικούς σκοπούς (B2B), δεν επιτρέπεται να παραδοθεί σε επιχειρήσεις απόρριψης δημοσίου δικαίου.

Η συσκευή μπορεί να απορριφθεί δίνοντας την ημερομηνία αγοράς και τον αριθμό συσκευής στη:

Hella Gutmann Solutions GmbH

Am Krebsbach 2

79241 Ihringen

GERMANIA

Αρ. μητρώου WEEE: DE25419042

Phone: +49 7668 9900-0

Fax: +49 7668 9900-3999

Mail: info@hella-gutmann.com



## 7.3 Τεχνικά στοιχεία CSC-Tool Digital

### 7.3.1 Γενικά τεχνικά στοιχεία

Θερμοκρασία περιβάλλοντος	Περιοχή εργασίας: 10 – 40 °C
Θερμοκρασία αποθήκευσης	-10 – +45 °C
Υγρασία αέρα	5% – 95%
Ύψος λειτουργίας πάνω από το επίπεδο της θάλασσας	Περιοχή εργασίας έως 2000 m
Τάση τροφοδοσίας	230 V 50 Hz – 60 Hz AC, 600 W
Κατηγορία υπέρτασης	Κατηγορία II.
Υπερτάσεις	± 10%
Μέγιστο φορτίο ανύψωσης	1200 N
Χρόνος ενεργοποίησης κυλίνδρου ανύψωσης	1 min ενεργός, 9 min διάλειμμα
Βαθμός ρύπανσης	2
Βάρος (μονάδα συναρμολογημένη, με αισθητήρες τροχού απόστασης, χωρίς προαιρετικό αισθητήρα τροχού SE/WA)	περ. 156 kg
Διαστάσεις (Μ x Π x Υ)	<b>Με ελάχιστο ύψος:</b> 2500 x 1150 x 2270 mm <b>Με μέγιστο ύψος:</b> 2500 x 1150 x 2950 mm

### 7.3.2 Τεχνικά στοιχεία μετρητή απόστασης λέιζερ

Μπαταρίες	2 x 1,5 V (AAA) Micro Alkaline
Μήκος κύματος	650 nm
Ισχύς	1 mW
Εύρος μέτρησης	0,2...40 m
Κλάση	Κατηγορία λέιζερ 2, κατά DIN EN/IEC 60825-1

### 7.3.3 Τεχνικά στοιχεία αισθητήρα τροχού SE μονάδας λέιζερ (προαιρετικός εξοπλισμός)

<b>Μπαταρίες</b>	2 x 1,5 V (AA) Mignon Alkaline
<b>Μήκος κύματος</b>	520 nm
<b>Ισχύς</b>	5 mW
<b>Μοντέλο</b>	Picotronic, LE520-5-3(12 x 34)10DEG – 70148374
<b>Κλάση</b>	Κατηγορία λέιζερ 1M, κατά DIN EN/IEC 60825-1

### 7.3.4 Τεχνικά στοιχεία αισθητήρα τροχού WA μονάδας λέιζερ (προαιρετικός εξοπλισμός)

<b>Μπαταρίες</b>	2 x 1,5 V (AA) Mignon Alkaline
<b>Μήκος κύματος</b>	520 nm
<b>Ισχύς</b>	5 mW
<b>Μοντέλο</b>	Picotronic, LE520-5-3(12x34)10DEG –70148374
<b>Κλάση</b>	Κατηγορία λέιζερ 1M, κατά DIN EN/IEC 60825-1



**HELLA GUTMANN SOLUTIONS GMBH**

Am Krebsbach 2

79241 Ihringen

GERMANY

Phone: +49 7668 9900-0

Fax: +49 7668 9900-3999

info@hella-gutmann.com

www.hella-gutmann.com

© 2021 HELLA GUTMANN SOLUTIONS GMBH

1 STUECK/PIECE(S)



9XQ 460 994-351

Made in Germany